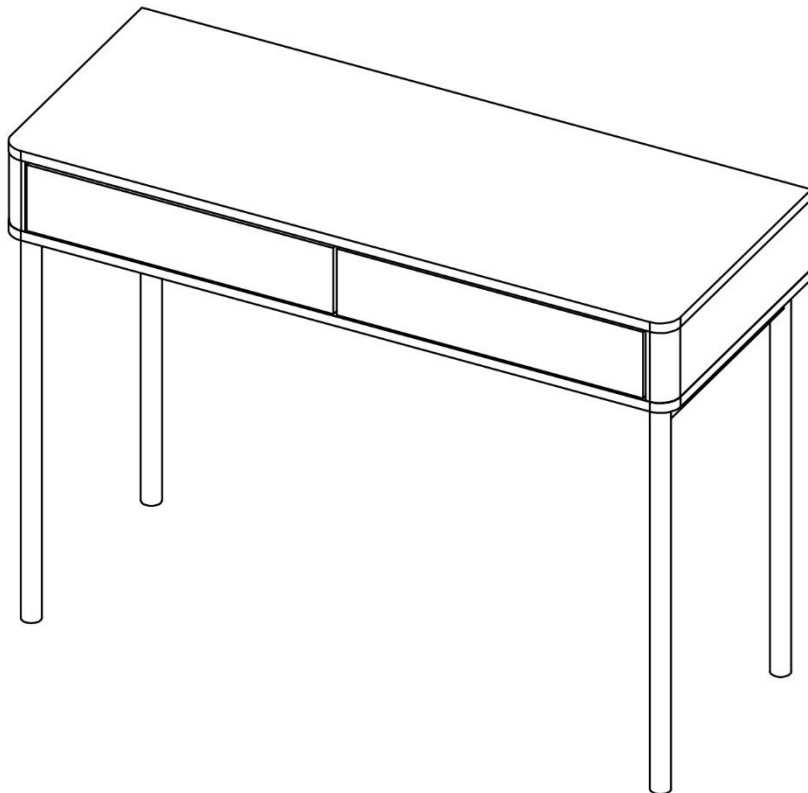


LVLY

BY PAOLA MARIA

Schminktisch PAOLA

Bedienungsanleitung



LVLY

**WICHTIG:
FÜR SPÄTERE BEZUGNAHME AUFBEWAHREN.
SORGFÄLTIG LESEN!**

Inhaltsverzeichnis

Gewährleistung.....	3
Verfügbarkeit der Bedienungsanleitung.....	3
Symbolerklärung.....	3
Bestimmungsgemäßer Gebrauch	3
Allgemeine Sicherheitshinweise	4
Technische Daten.....	4
Beschreibung.....	5
Lieferumfang.....	5
Erstinbetriebnahme	6
Anwendung.....	6
Montage.....	7
Lagerort.....	12
Pflege	12
Sicherheitshinweise	12
Fehlerbehebung.....	13
Allgemeine Hinweise.....	13

LVLY

Vielen Dank, dass du dich für den Schminktisch von **LVLY** entschieden hast. Wir wünschen dir viel Freude mit deinem neuen Schminktisch.

LVLY Schminktisch PAOLA

| Artikel- ID: 24533

| Varianten-ID: 59595

Gewährleistung

Es bestehen die gesetzlichen Mängelhaftungs- und Gewährleistungsrechte ab Kaufdatum.





Die Home Deluxe GmbH übernimmt für Schäden durch Nichtbeachtung der Bedienungsanleitung keine Haftung. Reklamationen, die aufgrund unsachgemäßer Nutzung entstehen, sind von der Gewährleistung ausgeschlossen. Im Fall von Mängeln an dem Schminktisch, wende dich bitte schriftlich an unseren Kundenservice, unter Angabe des Produktnamens, der Rechnung, dem Kaufdatum und einem Foto vom Typenschild:

Home Deluxe GmbH
Schanzeweg 2
32312 Lübbecke
Deutschland
Tel.: +49 (0)5743 6181-0
E-Mail: info@homedeluxe.de

Verfügbarkeit der Bedienungsanleitung

Die Bedienungsanleitung ist Bestandteil des Schminktisches und sollte vollständig und in unmittelbarer Nähe des Produktes aufbewahrt werden.

Symbolerklärung

Symbol	Symbolerklärung
	WARNUNG! Das Symbol weist auf die möglichen Gefahren hin, bei denen tödliche und schwere Verletzungen auftreten können.
	INFO! Das Symbol gibt wichtige Hinweise und weist auf Sachschäden hin. Beachte diese, bevor der entsprechende Anwendungsschritt durchgeführt wird, um Schäden zu vermeiden.
	Nur in Innenräumen verwenden! Das Symbol weist darauf hin, dass der Schminktisch nur in Innenräumen verwendet werden darf.
	Bedienungsanleitung lesen! Das Symbol weist darauf hin, dass vor der Bedienung vom Gerät die Bedienungsanleitung sorgfältig gelesen werden muss.

Bestimmungsgemäßer Gebrauch

Das Produkt dient ausschließlich als Schminktisch im privaten Bereich bestimmt. Es wird keine Haftung für Schäden übernommen, die durch nicht bestimmungsgemäßen/falschen Gebrauch entstehen.

LVLY

Allgemeine Sicherheitshinweise

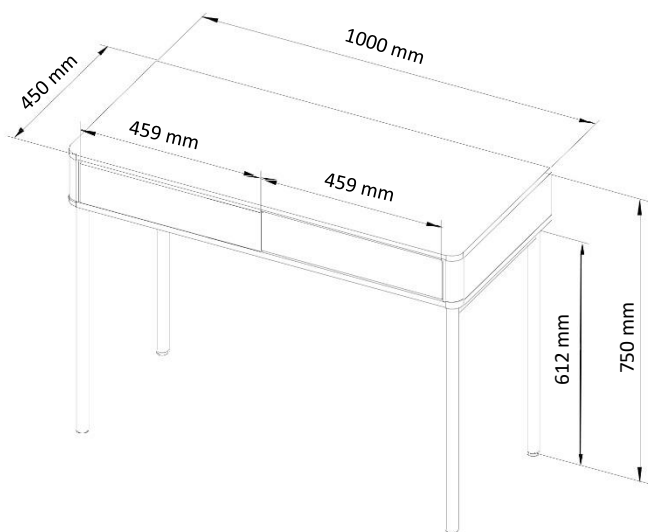
Alle Informationen für die Sicherheit und der Gesundheit müssen gelesen werden.



- Öffne die Verpackung nicht mit scharfen Gegenständen (z.B. Messer, Schere oder ähnlichem), dabei kann der Schminktisch beschädigt werden. Sei beim Öffnen vorsichtig.
- Kontrolliere unmittelbar nach dem Auspacken den Lieferumfang auf Vollständigkeit sowie den einwandfreien Zustand des Schminktisches und aller Teile.
- Verwende den Schminktisch **nur**, wenn der Lieferumfang einwandfrei und unbeschädigt ist.
- **Erstickungsgefahr!** Kinder dürfen nicht mit der Verpackungsfolie spielen.
- Der Schminktisch kann von Kindern ab 8 Jahren und darüber, sowie von Personen mit verringerten physischen, sensorischen oder mentalen Fähigkeiten oder mangelnder Erfahrung und Wissen benutzt werden, wenn sie beaufsichtigt oder bezüglich des sicheren Gebrauchs des Gerätes unterwiesen wurden und die daraus resultierenden Gefahren verstehen.
- Beaufsichtige Kinder, um sicherzustellen, dass sie nicht mit dem Schminktisch spielen.
- Nimm keine Veränderungen am Produkt vor.
- **Kippgefahr!** Das Produkt ist kein Kinderspielzeug, keine Kletterwand oder Sportgerät. Das Produkt kann bei einseitiger Belastung umfallen, die Folge dessen kann der Tod sein
- Der Schminktisch darf nicht von Unbefugten benutzt werden.
- Wird der Schminktisch von und in der Nähe von Kindern verwendet, ist eine strenge Aufsicht erforderlich.
- Verwende den Schminktisch nur wie in der Anleitung beschriebenen Zweck.

Technische Daten

Gesamtmaße (B x T x H)	100 x 45 x 75 cm
Gewicht	19 kg
Material	MDF Holz
Farbe	Grau, schwarzes Metall



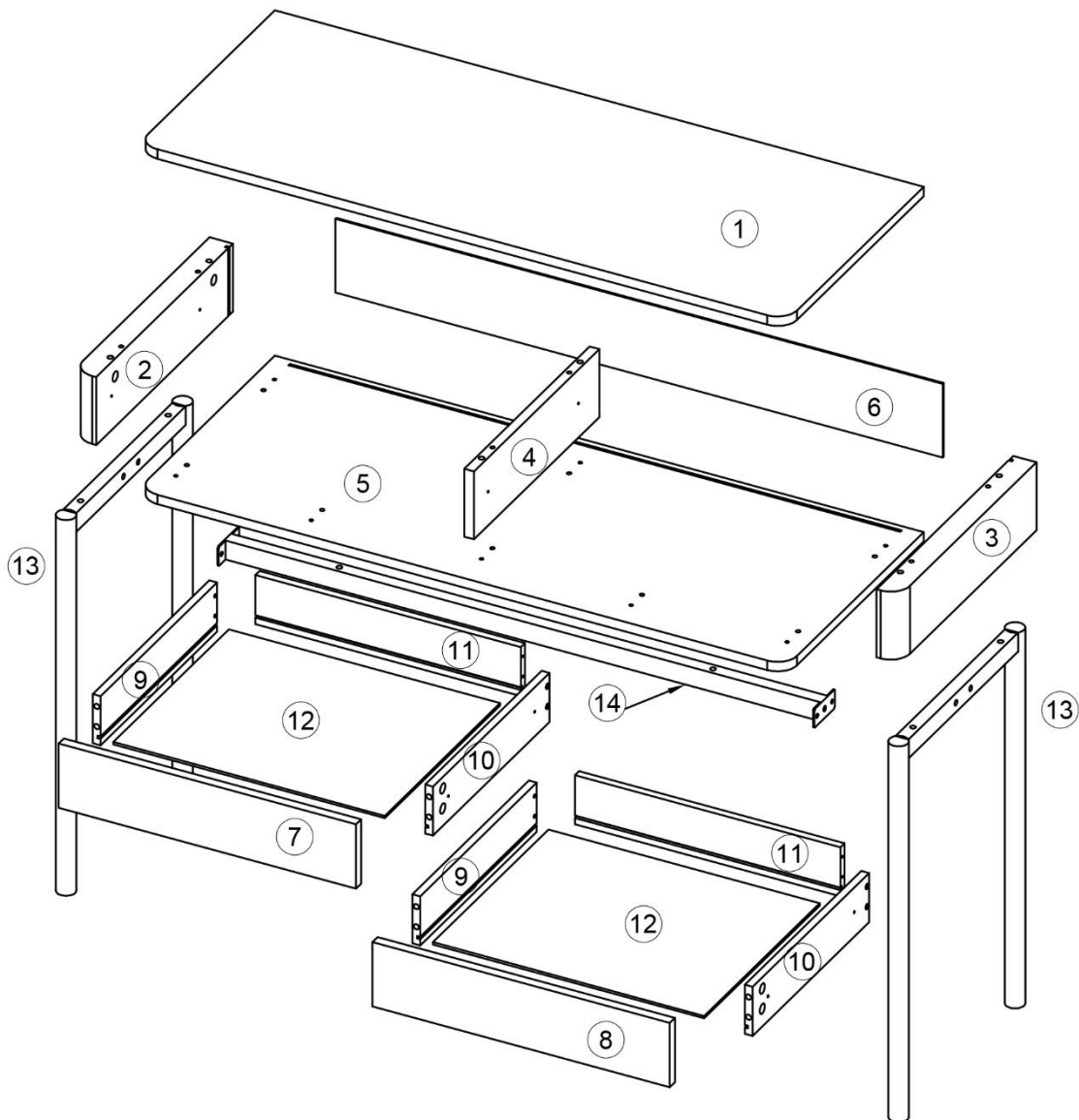
LVLY

Beschreibung

Mit dem Schminktisch kannst du deine Kosmetik, Make up und alle anderen Pflegeartikel aufbewahren. Der Schminktisch kann aufgrund seines geringen Gewichts bequem getragen werden.

















Lieferumfang

Kontrolliere unmittelbar nach dem Kauf den Lieferumfang auf Beschädigungen, einwandfreien Zustand und Vollständigkeit.



LVLY

Nr.	Beschreibung	Anzahl
1.	Tischplatte	1
2.	Seitenwand Links	1
3.	Seitenwand Rechts	1
4.	Trennwand Mitte	1
5.	Tischboden	1
6.	Rückwand	1
7.	(Schublade) Front Links	1
8.	(Schublade) Front Rechts	1
9.	(Schublade) Seitenwand Links	2
10.	(Schublade) Seitenwand Rechts	2
11.	(Schublade) Rückwand	2
12.	(Schublade) Boden	2
13.	Seitengestell	2
14.	Halterung	1

A x 14  Ø6×35 mm	B x 14  Ø15×9.5 mm	C x 12  Ø6×30 mm	D x 16  Ø4×40 mm	E x 4  Ø3.5×12 mm	F x 20 
G x 4  M6×30 mm	H x 6  M6×40 mm	I x 1  4 mm	J x 2 	K x 2  4×12 mm	L x 2 
M x 2 	N x 2 	O x 4 	P x 4 		

Erstinbetriebnahme

Kontrolliere vor der ersten Inbetriebnahme den Schminktisch auf Beschädigungen. Dieser darf **nur** unbeschädigt benutzt werden.

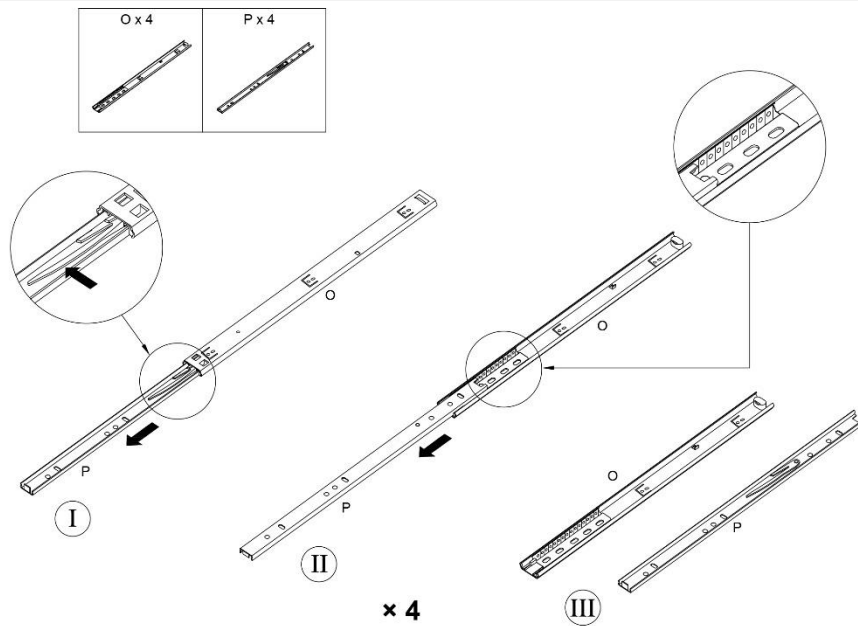
Anwendung

Überprüfe vor dem Gebrauch den,
- ordnungsgemäßen Zustand.

LVLY

Montage

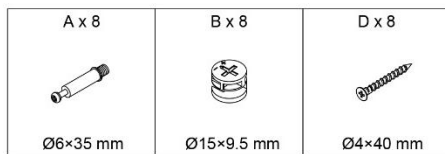
Abbildung



Beschreibung

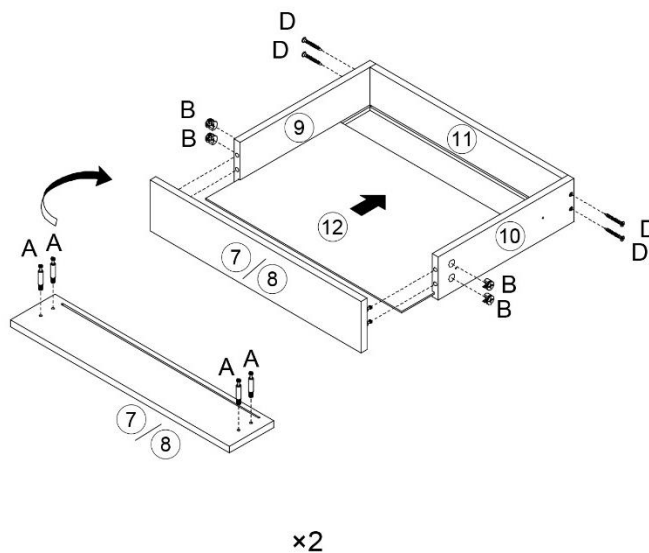
Schritt 1:

Setze die Teleskopschienen zusammen.

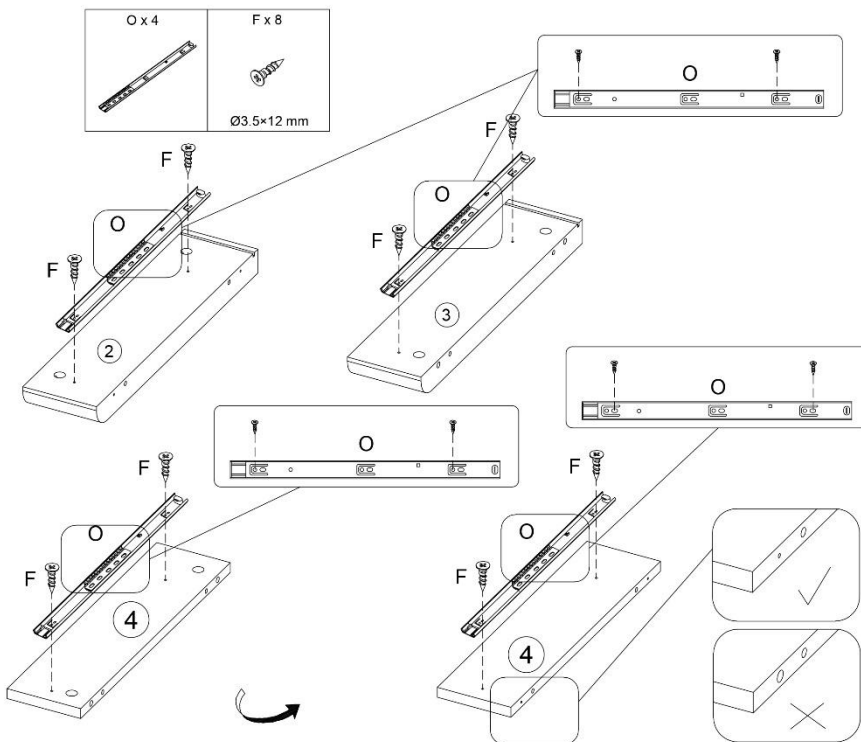
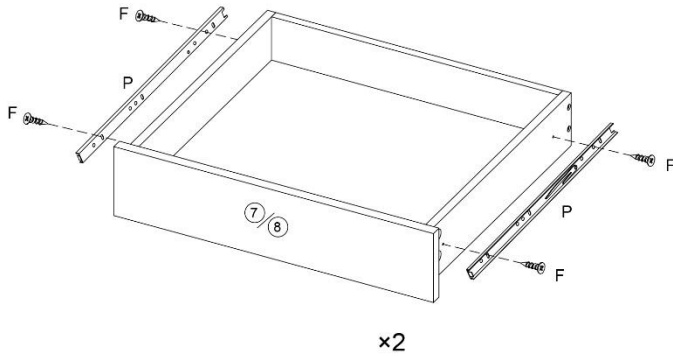
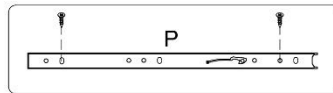
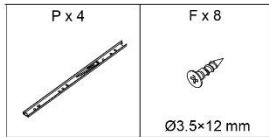


Schritt 2:

Montiere die Schublade (7,8,9,10,11,12) und ziehe die Schrauben fest.



LVLY








Schritt 3:

Setze die Teleskopschienen an der Seite der Schublade ein und ziehe sie mit den Schrauben fest.

Schritt 4:

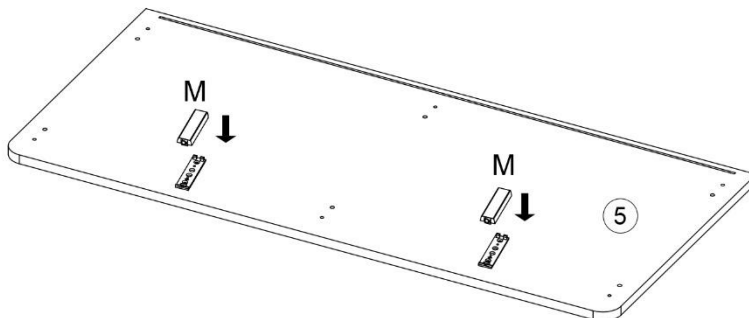
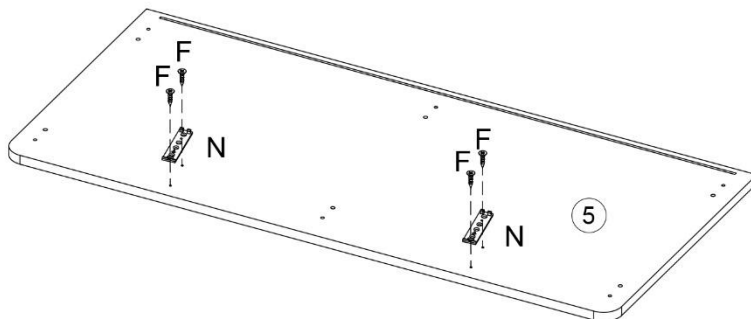
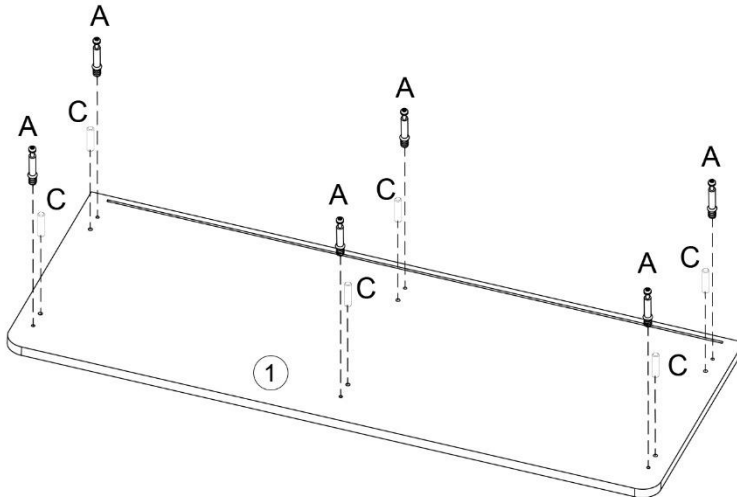
Setze die Teleskopschienen an der Seitenwand Links (2), Rechts (3) und Trennwand Mitte (4) ein und ziehe sie mit den Schrauben fest.

LVLY

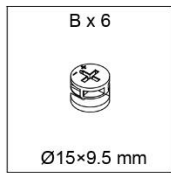
A x 6  Ø6x35 mm	C x 6  Ø6x30 mm	F x 4  Ø3.5x12 mm	M x 2 	N x 2 
--	--	--	--	--

Schritt 5:

Montiere die Dübel (A, C),
Schrauben (F) und Schienen (M,
N) an den vorhergesehenen
Bohrungen.

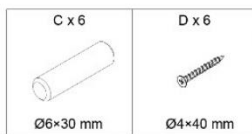
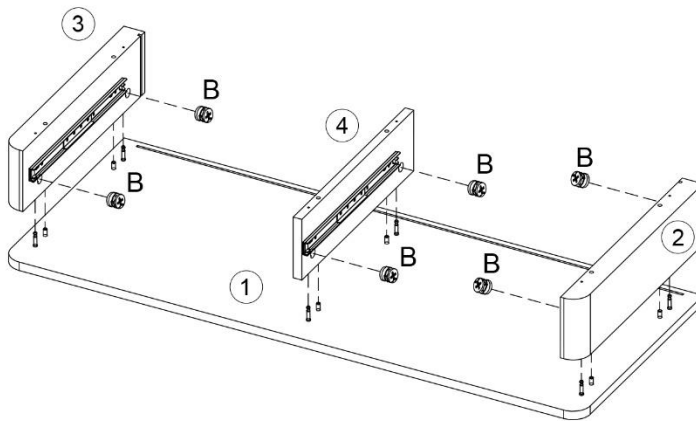


LVLY



Schritt 6:

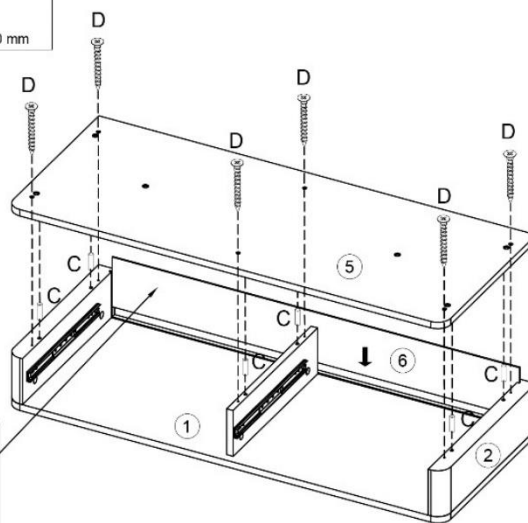
Verschraube die Seitenwände (2, 3, 4) an die Tischplatte (1).







Schritt 7:

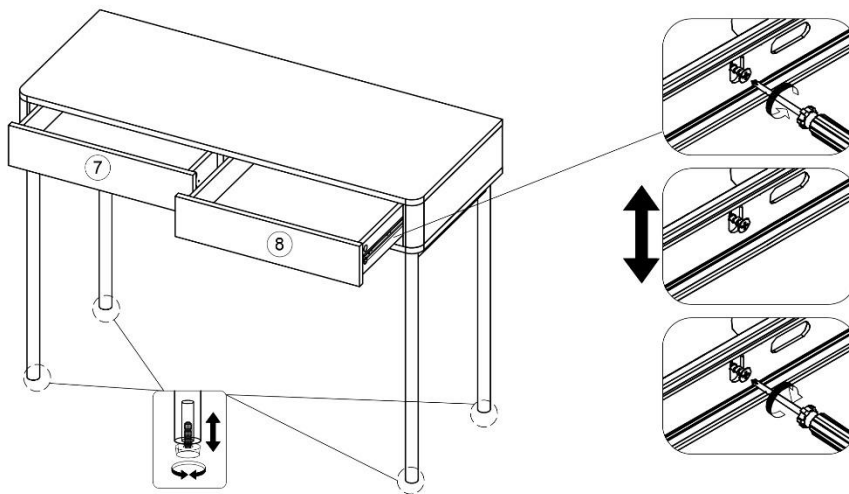
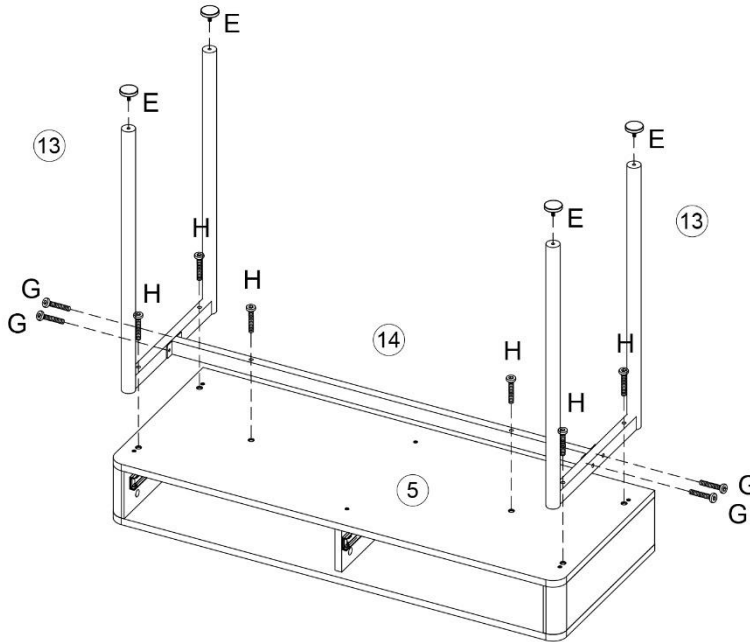
Verschraube den Tischboden (5) an die Tischplatte (1) mit den Dübeln (C) und Schrauben (D).

Achte auf die nach außen gerichtete graue Farbfläche



LVLY

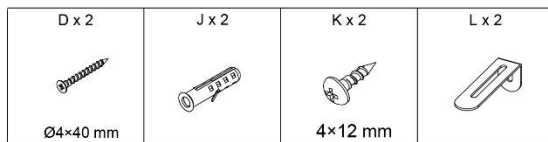
E x 4 	G x 4 M6x30 mm 	H x 6 M6x40 mm 	I x 1 4 mm 
--	--	--	--



Schritt 8:

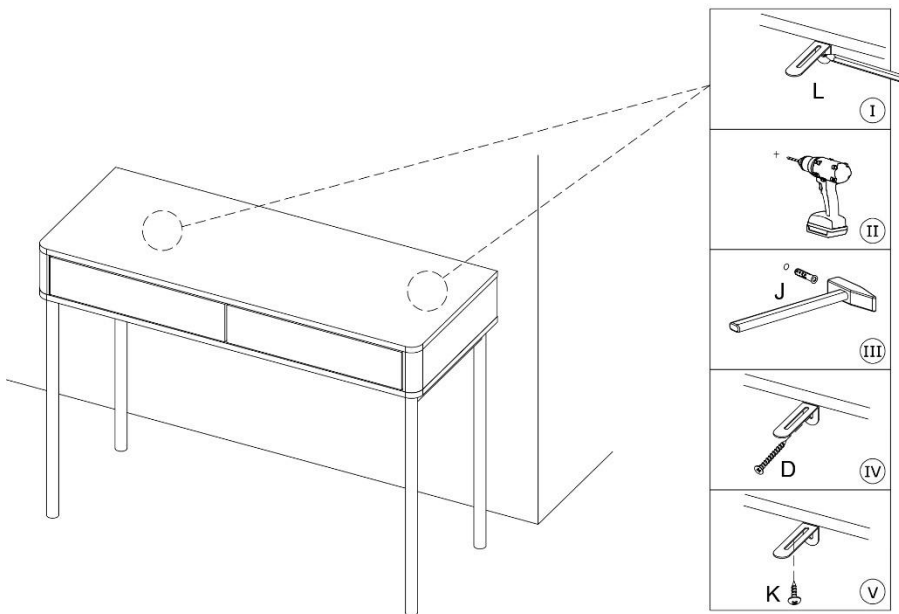
Montiere das Gestell (13) an dem Tischboden (5) mit den Schrauben (G), (H). Befestige anschließend die Nivellierfüße (E) und drehe sie fest. Ziehe die Teleskopschienen mit den Schrauben fest.

LVLY



Schritt 9:

Befestige den Winkelverbinder(L) an der Wand, sowie an der Unterseite des Schminktisches. Achte dabei auf die Position der Winkelverbinder (s. Abb.). Markiere die gewünschte Position. Bohre ein Loch und setze den Dübel (J) ein. Verschraube es anschließend mit den Schrauben (D), (K).



Lagerort



- Bewahre den Schminktisch an einem möglichst sicheren, sauberem, gut gelüfteten, staubfreien und trockenen Ort auf.

Pflege

Der Schminktisch darf nicht von Unbefugten gewartet oder gereinigt werden.

Sicherheitshinweise



- Verwende zum Reinigen des Schminktisches ein trockenes oder leicht feuchtes Tuch.
- Verwende keine scharfen oder scheuernden Reinigungs- oder Lösungsmittel.
- Reinigung und Wartung darf nicht von Kindern durchgeführt werden, es sei denn, sie sind älter als 8 Jahre und stehen dabei unter Aufsicht.

LVLY

Fehlerbehebung

Fehler	Mögliche Ursache	Lösung
Das Produkt wackelt oder schwingt	<ul style="list-style-type: none">- Das Produkt steht auf unebenen Untergrund- Die Befestigungsschrauben haben sich gelöst- Das Produkt wird zu stark belastet	<ul style="list-style-type: none">- Das Produkt auf einen ebenen Untergrund stellen- Befestigungsschrauben festziehen- Belastungsgrenzen einhalten

Tritt ein weiteres Problem mit dem Schminktisch auf, kontaktiere uns.

Allgemeine Hinweise



- Entsorge den Schminktisch und alle Komponenten entsprechend der örtlichen und landes-spezifischen Bestimmungen, dadurch werden Schäden für die Umwelt vermieden.
- Unsere Verpackungen sind aus umweltfreundlichen Materialien hergestellt. Sie können re-cycelt werden und somit als wertvolle Rohstoffe dienen. Entsorge das Verpackungsmaterial (Kartonagen, Schmutzverpackungen etc.) separat und fachgerecht gemäß den gültigen na-tionalen Vorschriften.
- Wende dich an den Hersteller, bei Unsicherheit bezüglich der Entsorgung.
- Hinweise zur fachgerechten Entsorgung erhältst du auch bei den örtlichen Entsorgungszent-ren.

LVLY

LVLY

LVLV

Home Deluxe GmbH

Schanzeweg 2

32312 Lübbecke

Deutschland

Tel.: +49 (0)5743 6181-0

www.home-deluxe-gmbh.de

LVLV-010-00-Schminktisch
2024/04