

E-Roller MICK



PREMIUM E-MOBILITY

ACHTUNG:

Vor der Montage und Inbetriebnahme die Anleitung vollständig und sorgfältig lesen. Sie enthält wichtige Informationen zur Montage und Verwendung.

WICHTIG: FÜR SPÄTERE BEZUGNAHME AUFBEWAHREN. SORGFÄLTIG LESEN!

Inhaltsverzeichnis

1.	Allgemeines	3
1.1.	Generelle Hinweise.....	3
1.2.	Gewährleistung.....	3
2.	Informationen zur Bedienungsanleitung.....	4
2.1.	Verfügbarkeit der Bedienungsanleitung	4
2.2.	Zielgruppen der Bedienungsanleitung	4
2.3.	Symbolerklärung.....	4
2.4.	Allgemeines zur Bedienungsanleitung	4
2.5.	Bestimmungsgemäßer Gebrauch	5
2.6.	Allgemeine Hinweise	5
2.7.	Allgemeine Sicherheitshinweise.....	5
3.	Produktmerkmale.....	8
3.1.	Technische Daten	8
3.2.	Teilebeschreibung	9
4.	Lieferumfang.....	10
5.	Installation	10
5.1.	Installation Rückspiegel.....	10
6.	Betrieb	11
6.1.	Sicherheitshinweise.....	11
6.2.	Erstinbetriebnahme.....	11
6.3.	Funktionsbeschreibung	11
6.4.	Kombischalter.....	12
6.5.	Schloss	12
6.6.	Diebstahlschutz (sofern vorhanden)	13
6.7.	Akku Aus- und Einbau.....	13
6.8.	Akku aufladen.....	14
6.9.	Sicheres Fahren	15
6.10.	Lagerung	17

7.	Wartung, Pflege und Reparaturen	17
7.1.	Reinigung	17
7.2.	Wartung von Einzelkomponenten.....	17
8.	Inspektion und Fehlerbehebung	20
9.	Elektrischer Schaltplan	22

Liebe Kundin und lieber Kunde,

vielen Dank, dass du dich für ein Produkt der **Home Deluxe GmbH** entschieden hast. Wir wünschen dir viel Freude und Vergnügen mit deinem neuen E-Roller MICK.

Die Bedienungsanleitung unterstützt dich bei der Installation, der Inbetriebnahme, dem Betrieb und der Wartung des Produkts. Die Bedienungsanleitung und die Sicherheitshinweise müssen sorgfältig und vollständig gelesen werden. Beachte diese Hinweise, um Gefahren zu vermeiden.

1. Allgemeines

Modell: E-Roller MICK | Artikel- ID: 20225

1.1. Generelle Hinweise

Um diesem Anspruch gerecht zu werden, wird stetig die Qualität verbessert und die Bedienung vereinfacht. Aufgrund dieser Veränderungen befindet sich die aktuelle Version der Bedienungsanleitung auf unserer Homepage. Diese Bedienungsanleitung enthält die neuesten Produktinformationen zu diesem Zeitpunkt. Der Hersteller engagiert sich für die Verbesserung des Produktdesigns und der Produktqualität. Infolgedessen kann das Produktdesign jederzeit geändert werden, was zu Unterschieden zwischen der Bedienungsanleitung und dem realen Produkt führen kann.

1.2. Gewährleistung

Es bestehen die gesetzlichen Mängelhaftungs- und Gewährleistungsrechte ab Kaufdatum. Bitte bewahre die Rechnung als Garantienachweis auf.

Die Home Deluxe GmbH übernimmt für Schäden durch Nichtbeachtung der Bedienungsanleitung keine Haftung. Reklamationen, die aufgrund unsachgemäßen Anbaus, Wartung oder Nutzung entstehen, sind von der Gewährleistung ausgeschlossen. Verwende für den E-Roller ausschließlich die dafür entwickelten und freigegebenen Originalersatzteile. Im Fall von Mängeln an dem Produkt, wende dich bitte schriftlich an unseren Kundenservice, unter Angabe des Produktnamens, der Seriennummer und einem Bild vom Typenschild:

Home Deluxe GmbH
Schanzweg 2
32312 Lübbecke
Deutschland
Tel.: +49 (0)5743 6181-0
E-Mail: info@homedeluxe.de
www.home-deluxe-gmbh.de

Bei weiteren Fragen steht dir unser Kundenservice gerne zur Verfügung.

2. Informationen zur Bedienungsanleitung

2.1. Verfügbarkeit der Bedienungsanleitung







Die Bedienungsanleitung ist Bestandteil des Produkts und sollte vollständig und in unmittelbarer Nähe des Produkts aufbewahrt werden.

2.2. Zielgruppen der Bedienungsanleitung

Die Bedienungsanleitung muss von jeder beteiligten Person gelesen und beachtet werden, die mit einer der folgenden Tätigkeiten oder der Verwendung einbezogen ist:

- Auspacken
- Installation
- Inbetriebnahme / Betrieb
- Wartung / Prüfung / Pflege
- Fehlerbehebung / Reparatur
- Entsorgung

2.3. Symbolerklärung

Symbol	Symbolerklärung
	GEFAHR Das Symbol bezeichnet eine unmittelbar drohende Gefahr. Wenn sie nicht gemieden wird, sind Tod oder schwerste Verletzungen vom Benutzer oder Dritter die Folge.
	WARNUNG Das Symbol bezeichnet eine möglicherweise drohende Gefahr. Wenn sie nicht gemieden wird, können Tod oder schwerste Verletzungen vom Benutzer oder Dritter die Folge.
	ACHTUNG Das Symbol bezeichnet eine möglicherweise schädliche Situation. Wenn sie nicht gemieden wird, kann das Produkt oder etwas in seiner Umgebung Schaden nehmen.
	INFO Das Symbol gibt wichtige Hinweise und weist auf Sachschäden hin. Beachte diese, bevor der entsprechende Installation- oder Anwendungsschritt durchgeführt wird, um Probleme zu verstehen und Schäden zu vermeiden.
	Bedienungsanleitung lesen Das Symbol weist darauf hin, dass vor der Installation und/oder der Bedienung vom Produkt die Bedienungsanleitung sorgfältig gelesen werden muss.
	Wartungshandbuch lesen Das Symbol weist darauf hin, wenn Reparaturen notwendig werden, muss sich an den nächsten autorisierten Servicestelle gewendet werden.

2.4. Allgemeines zur Bedienungsanleitung

Die Bedienungsanleitung bezieht sich auf den E-Roller MICK. Sie enthält wichtige Informationen zur Installation, Betrieb, Wartung und Tipps. Die Bedienungsanleitung, insbesondere die Sicherheitshinweise müssen sorgfältig vor der Inbetriebnahme gelesen werden, bewahre die Bedienungsanleitung sorgsam auf. Benutze das Produkt nur wie in dieser Bedienungsanleitung beschrieben, damit es nicht versehentlich zu Verletzungen oder Schäden kommt. Sollte der E-Roller MICK an Dritte weitergeben, ist diese Bedienungsanleitung ebenso zu übergeben.

2.5. Bestimmungsgemäßer Gebrauch

Das Produkt ist hochwertig, langlebig und ausschließlich für den privaten Gebrauch im angemessenen und üblichen Umfang bestimmt bzw. geeignet. Darüber hinaus ist unser Produkt **nicht** für den gewerblichen Gebrauch bestimmt. Eine gewerbliche Nutzung ist nur mit schriftlicher Genehmigung der Home Deluxe GmbH gestattet.

Verwende den E-Roller nur wie in dieser Bedienungsanleitung beschrieben. Jede andere Verwendung gilt als nicht bestimmungsgemäß und kann zu Sachschäden oder Personenschäden führen. Der Hersteller übernimmt keine Haftung für Schäden, die durch nicht bestimmungsgemäßen oder falschen Gebrauch entstehen oder entstanden sind.

2.6. Allgemeine Hinweise

Zur eigenen Sicherheit, die der Familie und um Unfälle und Gefahren zu vermeiden, lies die "Anweisungen für die Verwendung dieses Produkts" sorgfältig durch. Zum Beherrschen des E-Rollers bedarf es etwas Übung.

Spezielle Informationen



- Durch unterschiedliche Straßenverhältnisse und Nutzungsgewohnheiten wird der E-Roller unterschiedlich stark beansprucht, deshalb sollte der E-Roller, einschließlich Sicherheitsrelevanter Teile, regelmäßig überprüft und gewartet werden. Der E-Roller bleibt in einen guten Zustand und die Lebensdauer verlängert sich ebenfalls.
- Das Steuergerät, das Ladegerät, die Batterie und andere Originalteile des E-Rollers dürfen nicht ohne Genehmigung demontiert und ersetzt werden. Es ist nicht erlaubt.
 - der Benutzer zerlegt und installiert die Teile selbst
 - von nicht autorisierten Wartungspersonal zerlegen und reparieren lassen
 - der Benutzer diesen "Hinweis" nicht einhält
 - nicht vom Hersteller vorgegebenen Wartungsintervallen für zerlegen und reparieren einhält

dieses kann zu Leistungsfehlern oder Qualitätsproblemen relevanter Teile führen, dafür übernimmt der Hersteller keine normale Garantie. Der Benutzer haftet für alle Rollerschäden oder wirtschaftlichen Verluste, die durch Demontage, Umrüstung oder unsachgemäße Verwendung ohne Genehmigung verursacht werden.

- Der Betrieb des E-Rollers ist auf einen Fahrer und einen Beifahrer ausgelegt, eine Gesamtnutzlast von 150 kg darf nicht überschritten werden. (siehe auch Typenschild).

2.7. Allgemeine Sicherheitshinweise

Allgemeine Gefahrenhinweise



- Unsachgemäßer Umgang kann zu erheblichen Personen- und Sachschäden führen. Deshalb dürfen die Montage, Inbetriebnahme, Störungsbehebung, Wartungs- und Reparaturarbeiten, nur von qualifizierten Personen durchgeführt werden.
- Verwende den E-Roller **nur**, wenn dieser vollständig und einwandfrei ist.
- Stelle sicher, dass alle Teile unbeschädigt sind. Beschädigte Teile können die Sicherheit und Funktion beeinflussen.
- Die örtlichen Gesetze und Vorschriften müssen befolgt werden, wie z.B.
 - Verkehrsregeln strikt einhalten,
 - nicht zu schnell fahren,
 - keine roten Ampeln überfahren,
 - nicht in die falsche Richtung fahren.

- Fahrer von zweirädrigen E-Rollern müssen die entsprechende Fahrerlaubnis besitzen, bevor der E-Roller fahren dürfen.
- Halte beim Fahren Abstand und nähere dich langsam einer Kreuzung.
- Vor dem Abbiegen muss der Blinker gesetzt werden, ein scharfes Abbiegen ist nicht zulässig.
- Der E-Roller darf nicht von anderen Fahrzeugen gezogen oder geschoben werden.
- Während der Fahrt muss der Lenker mit beiden Händen gehalten werden, ansonsten kann es zu schleudern und verlassen der Straße kommen.
- Befördern nur Personen oder Gegenstände, in Übereinstimmung mit den Gesetzen und Vorschriften. Eine Überladung des E-Rollers ist strengstens verboten.
- Verleihe keinen E-Roller an Personen, die diesen nicht bedienen können, um Verletzungen zu vermeiden.
- Es ist verboten, einen Hochdruckreiniger zum Säubern von elektronischen Komponenten und Schaltkreisen zu verwenden. Verwende zum Abwischen ein feuchtes Tuch.
- Es ist verboten, in Gebäudefoyers, vor Evakuierungstreppten, auf Gehwegen und Rettungswegen zu parken.
- Es ist verboten, den E-Roller in Wohngebäuden zu laden und parken.
- Das Laden darf nicht in der Nähe von brennbaren Materialien geschehen und die Ladezeit sollte nicht zu lang sein.
- Wenn der Akku geladen ist, muss das Ladegerät an einem sicheren Ort außerhalb der Reichweite von Kindern aufbewahrt werden.
- Korrekte Verwendung und Wartung des Akkus: Altbatterien dürfen nicht ohne Genehmigung demontiert und müssen von den zuständigen Annahmestellen recycelt werden.
- Eine sichere Verwendung des Ladegeräts und der Warnbedingungen: Beim Austausch des Ladegeräts sollte dieses gegen ein baugleiches Ladegerät ersetzt werden.
- Demontiere nicht den E-Roller und manipulierte nicht seine Leistung und Konfiguration. Dieses liegt allein in deiner Verantwortung, die Garantieverpflichtung geht dadurch verloren. Müssen Komponenten ersetzt werden, wende dich an den Kundenservice.
- Bei Qualitätsproblemen wende dich an unseren Kundenservice. Wird der Leistungsausfall oder das Qualitätsproblem der relevanten Teile durch die Demontage und Wartung der eigenen oder nicht vom Hersteller autorisierten Servicestellen verursacht, wird keine normale Garantie übernommen. Im Falle von Fahrzeugschäden oder wirtschaftlichen Verlusten, die durch die Demontage, Umrüstung oder unsachgemäße Verwendung durch den Benutzer verursacht werden, haftet dieser selbst für solche Schäden oder wirtschaftlichen Verluste.

Gefahrhinweis zur Verwendung



- Fahre vorsichtig auf der ebenen Fahrbahn. Beschleunige, bremse oder lenke nicht abrupt während der Fahrt.
- Verwende beim Bremsen zuerst die Hinterradbremse, um die Gefahr zu vermeiden. Durch ein scharfes Bremsen mit der Vorderradbremse verlagert sich der Schwerpunkt nach vorne und es kann zu einer Gefährdung kommen.
- Fahre vorsichtig und achte darauf, kein Telefon und keine Kopfhörer usw. während des Betriebs zu benutzen.
- Bei Nachtfahrten muss das Licht eingeschaltet werden.
- Trage zu deiner eigenen Sicherheit reflektierende Kleidung.
- Halte beim Fahren und Bewegen des E-Rollers, Körperteile von beweglichen Teilen fern.
- Fahre nicht auf dem Lenker mit, damit die Kontrolle über den E-Roller nicht verloren geht und es nicht zu einem Unfall kommt.

- Treten während der Fahrt auf Probleme auf, stell den E-Roller sofort ab und kontaktiere den Kundenservice.
- Verwende keine Ladegeräte anderer Hersteller oder Spezifikationen.
- Verwende nicht das Ladegerät zum Aufladen von Fahrzeugen fremder Hersteller.
- Beim Aufladen des Akkus ist folgendes zu beachten: Zuerst den E-Roller ausgeschaltet, dann das Ladegerät mit dem Akku verbinden und zuletzt an die Spannungsversorgung anschließen.

Gefahr durch Anforderungen an die Fahrumgebung



- Fahre immer entsprechend den landesüblichen Verkehrsregeln.
- Fahre auf der rechten Fahrbahnseite.
- Bei schlechten Witterungsverhältnissen, wie z.B. Schnee oder Regen, verlängert sich der Bremsweg, fahre dementsprechend vorsichtig und langsam.
- Wenn möglich, fahre nicht bei schlechtem Wetter wie Sturm, Nebel, Schnee und Eis.
- Fahre nicht auf unebenen, schlammigen, Schotterwegen oder Treppen, achte darauf die explosionsgeschützten Reifen oder die Felge zu beschädigen, dieses kann zu einer Gefahr für Ihr Elektrofahrzeug führen.
- Fahre nicht durch tiefe Pfützen oder Gewässer. Der Wasserstand darf die Unterkante des Hinterradmotorlagerblocks nicht überschreiten. Ist der Wasserstand am E-Roller zu hoch, kann der Motor beschädigt werden.

Folgende Personen dürfen keinen E-Roller führen



- Schwangere, Minderjährige und ältere Personen
- Personen, die unter dem Einfluss von Alkohol oder anderen Drogen stehen
- Personen, die übergewichtig sind
- Personen, die übermüdet sind
- Personen, die sich nach einer Krankheit nicht mehr bewegen kann

3. Produktmerkmale

3.1. Technische Daten

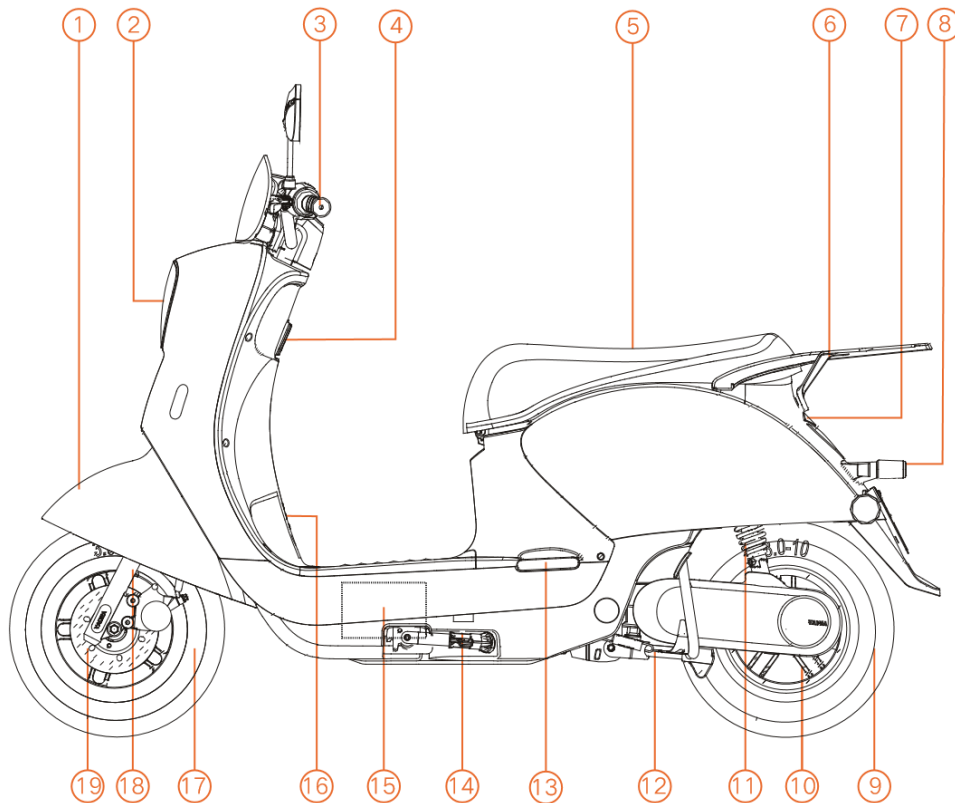
Produktmodell	EM244
Länge x Breite x Höhe	1790 x 720 x 1210 mm
Radstand	1260 mm
Drehmoment	86 Nm
Höchstgeschwindigkeit	max. 45 km/h
Reichweite	ca. 55 km
Beschleunigungsleistung (0-100m)	ca. 11,3 s
Steigfähigkeit	13°
Bodenfreiheit	min. 160 mm
Leergewicht (ohne Akku)	66 kg
Akkugewicht	11 kg
zul. Gesamtgewicht	max. 250 kg
Nennleistung (Motor)	1.5 kW
Nennspannung (Akku)	60 V
Nennkapazität (Akku)	20 Ah
Motordrehzahl	680 rpm
Nenndrehmoment (Motor)	≥ 17 Nm
Stromverbrauch	2.6 kWh / 100 km
Unterspannungsschutz	52,5 V
Überstromschutz	30 A
Akkutyp	ATL Lithium Akku
Ladegerät Eingang Spannung / Frequenz	220 V / 50 Hz
Bremse (vorne/hinten)	Scheibe / Trommel
Bremsregelmodus (vorne/hinten)	Handbetätigung
Felge (vorne/hinten)	2.5-10
Reifengröße (vorne/hinten)	3.0-10
Reifendruck	2.5 bar (250 kPa)

ACHTUNG



- Der Zweck dieses Handbuchs ist, dass Benutzer den E-Rollern besser nutzen können, wir behalten uns das Recht vor, das Produkt jederzeit zu optimieren und anzupassen, auch das Recht zur Änderung dieses Handbuchs. Die Bilder, die technischen Parameter, die Leistung und die Funktion des Fahrzeugs werden entsprechend geändert, was zur Ineffizienz für die Kunden führt.

3.2. Teilebeschreibung

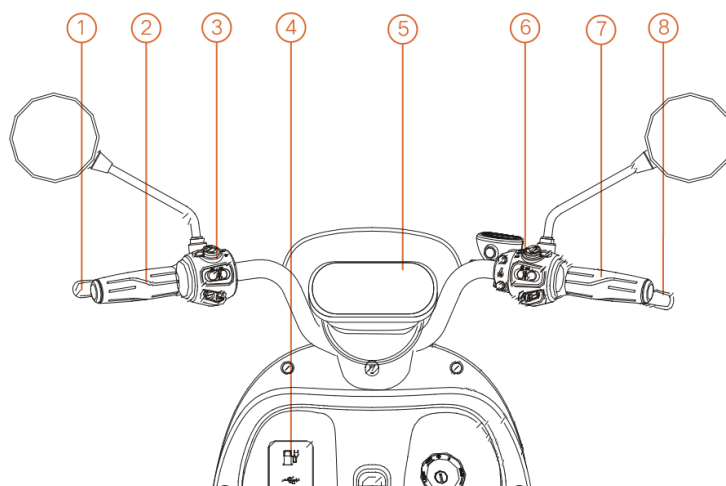


- 1. Kotflügel vorne
- 2. Scheinwerfer
- 3. Lenker
- 4. Haken
- 5. Sitzbank

- 6. Gepäckträger
- 7. Rücklicht
- 8. Rückstrahler
- 9. Hinterrad
- 10. Motor

- 11. Stoßdämpfer hinten
- 12. Hauptständer
- 13. Fußablage
- 14. Seitenständer
- 15. Akku

- 16. VIN-Nr.
- 17. Vorderrad
- 18. Stoßdämpfer vorne
- 19. Scheibenbremse vorne



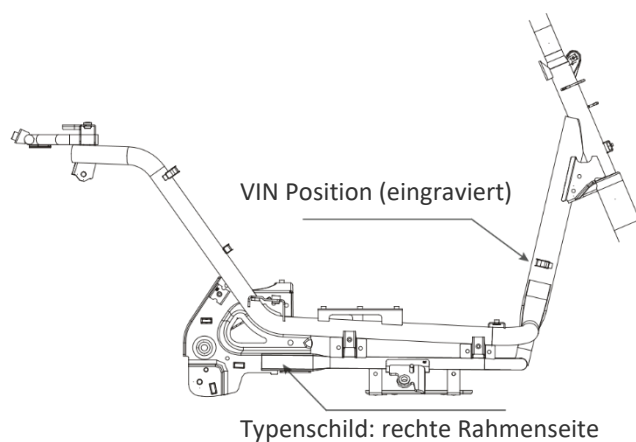
- 1. Bremsgriff (hinten)
- 2. Griff links
- 3. Kombischalter links
- 4. Ladebuchse

- 5. Kombi-Instrument (Display)
- 6. Kombischalter rechts
- 7. Gasgriff
- 8. Bremsgriff vorne

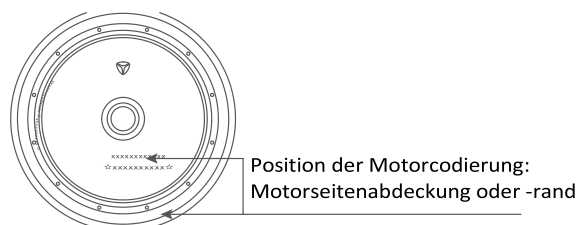
Fahrzeugidentifikationsnummer und Typenschild

Beispiel: L5XDE1ZKxxxxxxxxxx

Höhe 7 mm / Tiefe 0,2mm



Motorcode



4. Lieferumfang

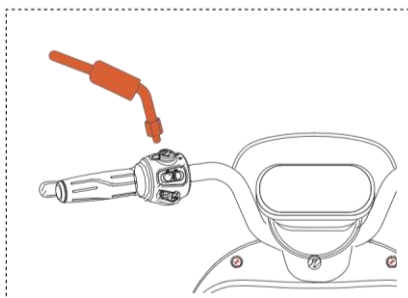
Kontrolliere bei Anlieferung die Verpackung auf äußere Beschädigungen. Des Weiteren kontrolliere unmittelbar nach dem Auspacken den Lieferumfang auf Vollständigkeit sowie den einwandfreien Zustand des Produkts und aller Komponenten.

5. Installation

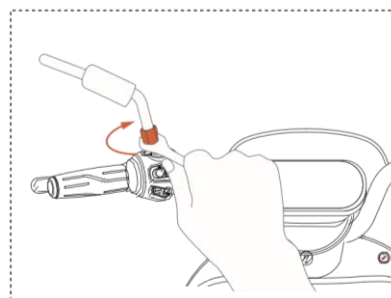
5.1. Installation Rückspiegel

Führen Sie die folgenden Schritte aus, um den Rückspiegel zu installieren.

Drehe den Rückspiegel im Uhrzeigersinn in die entsprechende Position.



Ziehe die Sicherungsmutter mit einem Schraubenschlüssel fest. Schiebe die Abdeckung nach unten über die Mutter.



6. Betrieb

6.1. Sicherheitshinweise

Folgende Informationen für Sicherheit und Gesundheit müssen sorgfältig gelesen werden.

Verletzungsgefahr

Unsachgemäßer Umgang beim Betrieb kann zu Verletzungen führen



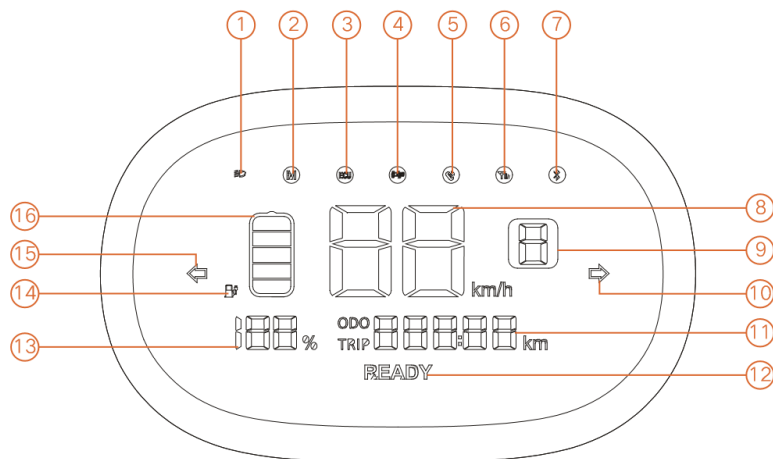
- Verwende keinen beschädigten E-Roller.
- Nimm keine Veränderungen am E-Roller vor.
- Nimm keine technischen Veränderungen am E-Roller vor, dadurch erlischt die Betriebserlaubnis

6.2. Erstinbetriebnahme

Kontrolliere vor der ersten Inbetriebnahme den E-Roller auf Beschädigungen und den ordnungsgemäßen Zustand. Das Produkt darf nur unbeschädigt benutzt werden.

6.3. Funktionsbeschreibung

Intelligente Instrumentenfunktion



- | | | |
|--|--|---|
| <ul style="list-style-type: none"> 1. Fernlicht 2. Motor-Fehler 3. Steuergerät-Fehler 4. Gasgriff-Fehler 5. GPS-Ortungsfunktion 6. Netzwerk-Symbol | <ul style="list-style-type: none"> 7. Bluetooth-Symbol 8. Geschwindigkeitsanzeige 9. Ganganzeige 10. Blinker rechts 11. Kilometerzähler
(ODO: Gesamtstrecke
TRIP: Tageskilometer) | <ul style="list-style-type: none"> 12. Betriebsbereitschaft 13. Anzeige Akkustand 14. Akkuladezustand 15. Blinker links 16. Akkustatus |
|--|--|---|

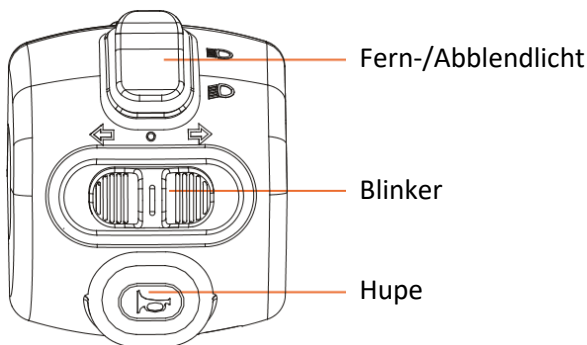
ACHTUNG



- Sinkt die Ladung des Akkus unter 15%, blinkt die Ladestatusanzeige-
- Sinkt die Ladung des Akkus unter 10%, wechselt die Anzeige von der Farbe Weiß auf Rot, der Akku muss zeitnah geladen werden.

6.4. Kombischalter

Kombischalter links

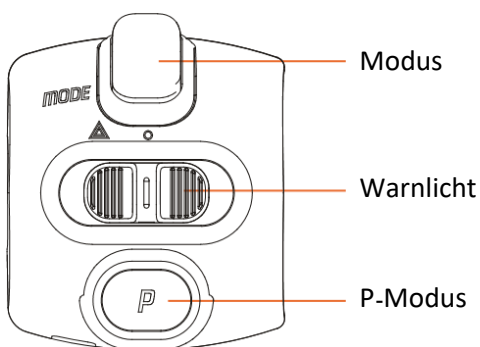


1. **Fern- und Abblendlicht:** Schiebe den Schalter nach oben, Fernlicht wird eingeschaltet, wieder zurück, Abblendlicht wird eingeschaltet.
2. **Blinker:** Drücke den Schalter nach links oder rechts, um den entsprechenden Blinker einzuschalten. Gleichzeitig wird die Richtung im Kombi-Instrument (Display) als grüner Pfeil angezeigt. Steht der Schalter in der mittleren Position, ist der Blinker ausgeschaltet.

Achtung! Blinker vor dem Abbiegen einschalten, Blinker nach dem Abbiegen ausschalten.

3. **Hupe:** Drücke den Schalter „Hupe“, ein Signalton ertönt.

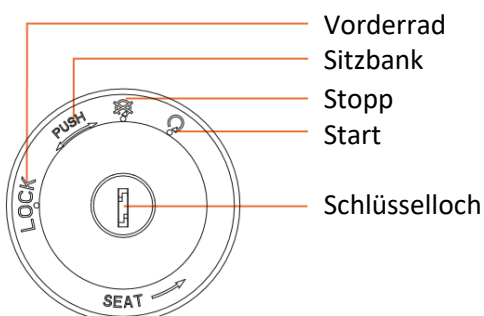
Kombischalter rechts



1. **Modus:** Drücke diese Taste, um in den Modus „Geschwindigkeit“ zu wechseln.
2. **Warnblinker:** Drücke den Schalter nach links, um alle Blinker einzuschalten (Warnblinker). Gleichzeitig werden im Kombi-Instrument (Display) beide grünen Pfeile angezeigt. Wird der Schalter nach rechts gedrückt, ist der Warnblinker ausgeschaltet.
3. **P-Modus:** Der E-Roller ist eingeschaltet und der Seitenständer hochgeklappt, drücke auf P-Modus, um den P-Gang zu verlassen. Drücke erneut einmal kurz, um wieder in den P-Gang zu gelangen; Drücke lange den P-Modus, um im Display die Entfernungseinheit zu ändern.

6.5. Schloss

Einfaches Schloss

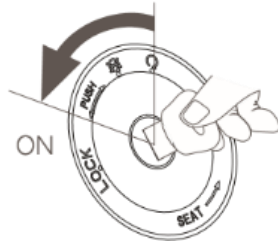


1. **Einschalten:** Steck den Schlüssel ins Schlüsselloch, drehe diesen im Uhrzeigersinn auf „Start“.
2. **Ausschalten:** Dreh den Schlüssel gegen den Uhrzeigersinn auf „Stopp“.
3. **Sitzbankverriegelung / Vorderradverriegelung:** Stecke den Schlüssel in der „Stopp“-Stellung ins Schlüsselloch, drehe den Schlüssel gegen den Uhrzeigersinn in die „PUSH“-Position, um die Sitzbank zu öffnen.

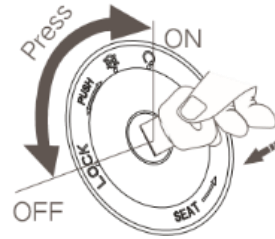
Drehe das Lenkrad bis zum Anschlag nach links. Drehe und drücke in der „Stopp“-Stellung den Schlüssel gegen den Uhrzeigersinn in die „LOCK“-Position, um das Vorderrad zu verriegeln. Drehe den Schlüssel im Anschluss einmal nach rechts in die „PUSH“-Position, um das Akkufach zu öffnen.



Schaltersignal

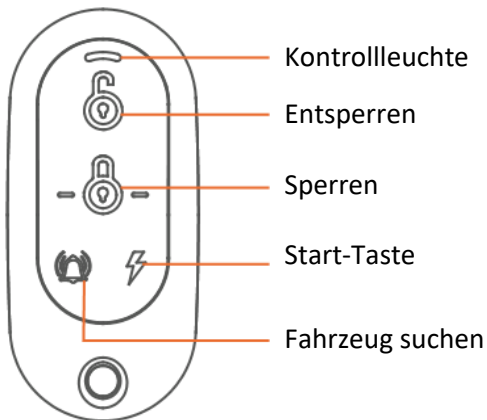


Sitzbank
Verriegelungs- / Öffnungs-Signal



Diebstahlschutz
Ver- und Entriegelung

6.6. Diebstahlschutz (sofern vorhanden)



1. Sperren:

Drücke kurz auf „**Sperren**“, die Diebstahlschutz wird scharf gestellt.

2. Entsperrn:

Drücke kurz auf „**Entsperrn**“, die Diebstahlschutz wird ausgestellt.

3. Fahrzeug suchen:

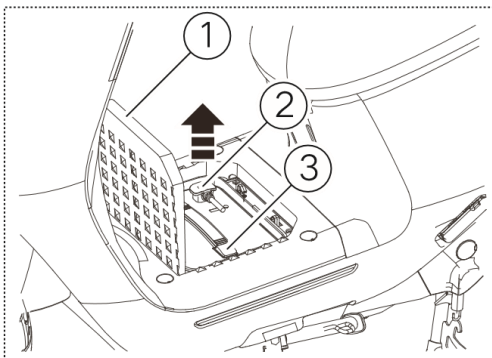
Im Sperrmodus kurz auf „**Fahrzeug suchen**“ drücken, der Diebstahlschutz ist aktiv, zum Fahrzeug suchen wird der Sound und Lichteffekt aktiviert.

4. Start-Taste:

- Drücke zweimal lange die „**Start-Taste**“, um den Alarmton zu löschen.
- Drücke zweimal im ausgeschalteten Zustand die „**Start-Taste**“ beim Anschalten der Fahrzeugsuche, die Suche wird abgebrochen.
- Nach zweimal Drücken der „**Start-Taste**“ im entsperrten Zustand wird der Alarm nicht ausgelöst (erste 15 Sekunden).

6.7. Akku Aus- und Einbau

Akku entfernen



Steck den Schlüssel in das Schlüsselloch, drehe den Schlüssel nach links bis „**LOCK**“ (gegen den Uhrzeigersinn), dabei drück diesen nach unten. Jetzt den Schlüssel nicht mehr nach unten drücken und nach rechts drehen (im Uhrzeigersinn), die Abdeckung des Batteriefachs öffnet sich.

1. Drehe den Schlüssel zum Öffnen.
2. Öffne die Batterieabdeckung „**1**“.
3. Ziehe den Batteriestecker in Pfeilrichtung ab „**2**“.
4. Entferne die Batterie aus dem Batteriefach „**3**“.

Batterie einsetzen

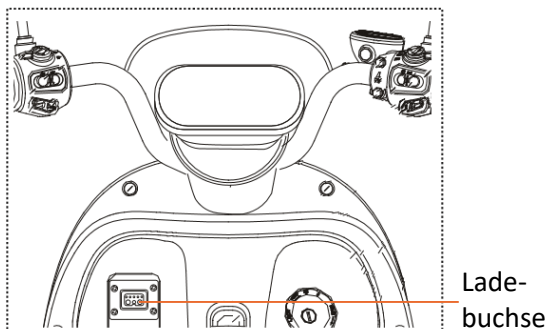
Die Installation erfolgt in umgekehrter Reihenfolge durch Demontage.

WARNUNG

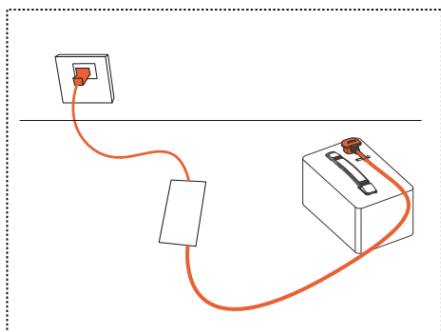
- Entsorge die Altakkus nicht nach Belieben, zum Schutz der Umwelt.
- Altbatterien können nicht privat entsorgt werden, die After-Sales-Service-Station des Unternehmens ist für das Recycling zuständig.
- Ein durchgehendes Hochspannungswarn- und Elektroschock-Gefahrenschild muss auf dem Batteriefach angebracht sein und darf nicht abgedeckt oder entfernt werden.
- Es ist verboten, die Batterie auf die Seite zu legen, auf den Kopf zu stellen und virtuell zu schweißen, und es ist verboten, den positiven und negativen Pol der Batterie kurz-zuschließen.

6.8. Akku aufladen

Aufgrund des Transport- oder Lagerzyklus und anderer Faktoren ist die Ladung des Akkus niedrig bzw. leer (entladen), wenn sie zum ersten Mal verwendet wird, das ist normal. Gemäß den Ladeanweisungen kann der Akku geladen werden. Es gibt zwei Möglichkeiten, den Akku aufzuladen: Aufladen direkt am E-Roller oder durch externes Aufladen.

Aufladen am E-Roller

1. Drück die Abdeckung der Ladebuchse nach oben.
2. Steck den Stecker vom Ladegerät zuerst in die Ladebuchse, anschließend den Netzstecker in die Spannungsversorgung.
3. Ist der Akku geladen, ziehe zuerst den Netzstecker aus der Spannungsversorgung, dann den Stecker aus der Ladebuchse am E-Roller.
4. Verschließe wieder die Ladebuchse.

Externes Aufladen

1. Entferne den Akkustecker vom Akku und entferne diesen aus dem Akkufach.
2. Steck den Stecker vom Ladegerät zuerst an den Akku, anschließend den Netzstecker in die Spannungsversorgung.
3. Ist der Akku geladen, ziehe zuerst den Netzstecker aus der Spannungsversorgung, dann den Stecker vom Akku.
4. Stell Sie den Akku wieder ins Akkufach und schließ den Akku wieder an.

Tip: Die blinkende Ladeanzeige zeigt an, dass der Akku geladen wird. Die Anzeige ist hell, der Akku ist geladen. Entferne die Kabel vom Ladegerät, wenn der Akku vollgeladen ist.

WARNUNG

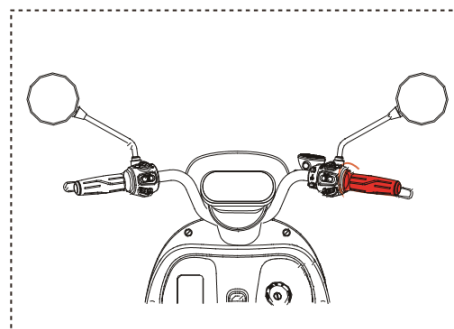
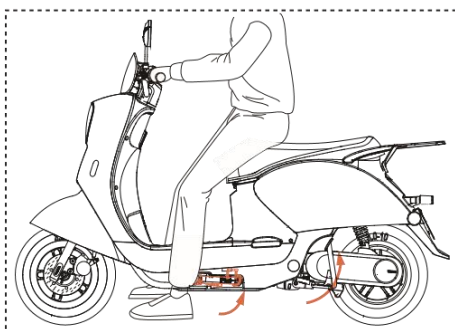
- Das Ladegerät sollte gemäß der im Handbuch beschriebenen Methode korrekt verwendet und gewartet werden.
- Lese die Sicherheitshinweise des Ladegeräts vor dem Gebrauch sorgfältig durch.
- Beim Austausch des Ladegeräts sollte es mit dem Akkumodell abgeglichen werden.
- Verwende das Original-Ladegerät zum Aufladen, da sonst der Akku beschädigt werden kann oder Brandgefahr besteht.
- Schließ das Ladegerät nicht an, wenn das Ladebuchse oder die Ladeleitung nass sind. Achte bei der Verwendung und Lagerung des Ladegeräts darauf, das Eindringen von Fremdkörpern und Feuchtigkeit zu vermeiden.
- Vor allem, um den Zufluss von Wasser oder anderen Flüssigkeiten zu vermeiden, achte auf Regen, um keinen internen Kurzschluss des Ladegeräts zu verursachen.
- Korrekte Verwendung und Wartung von Akkus und Batterien: Altbatterien und Altakkus sollten nicht ohne Genehmigung demontiert und von den zuständigen Fachbetrieben recycelt werden.

6.9. Sicheres Fahren

Lese vor dem Fahren zuerst die Anweisungen sorgfältig durch, dieses dient zu deiner eigenen Sicherheit und deiner Familie. Befolge die Verkehrsregeln, fahre nicht zu schnell, fahre nicht über rote Ampeln, fahre nicht gegen die Fahrtrichtung. Trage nur zugelassene Helme und andere Schutzausrüstung, um mögliche in Unfälle zu vermeiden.

Überprüfe vor der Fahrt:

- Trage beim Fahren immer einen Schutzhelm und andere Schutzausrüstung.
 - Schalte den E-Roller ein und überprüfe die Batterieladung.
 - Überprüfe, dass die Lichter und der Blinker in Ordnung sind.
 - Überprüfe, dass die Spannungsversorgung, die Beleuchtung und alles andere in Ordnung ist.
 - Überprüfen, dass die Bremsleistung und der Bremsweg der vorderen und hinteren Bremsen in Ordnung sind.
 - Überprüfe, dass der Reflektor nicht beschädigt oder verschmutzt ist.
 - Überprüfe die Befestigungen aller Komponente.
 - Überprüfe den Reifendruck: Stelle sicher, dass der Reifendruck (Vorder- / Hinterrad 2,50 bar) und das Reifenprofil in Ordnung sind.
1. Klappe den Seitenständer oder den Hauptständer hoch, setze dich auf die Sitzbank, stütze dich am Boden mit den Füßen ab und drücke vorsichtig auf den P-Gang-Schalter, um den P-Gang zu lösen, oder drücke den Bremsschalter zusammen, um den P-Gang zu lösen.
 2. Drehe vorsichtig am Gasgriff, um die Fahrt zu beginnen.

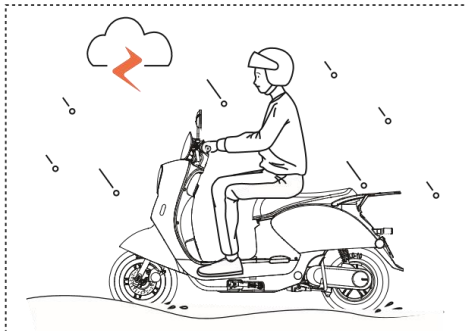


Sicherheitshinweise

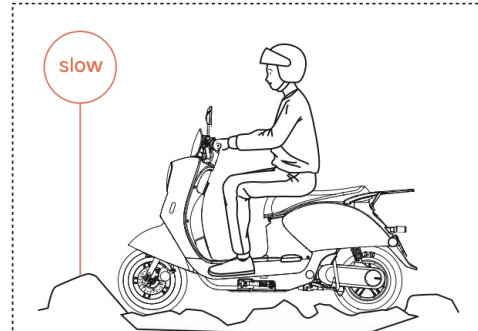
WARNUNG



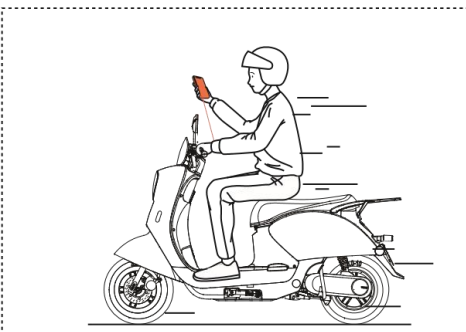
- Das Nichtbeachten der nachstehenden Anweisungen kann zu schweren Verletzungen führen



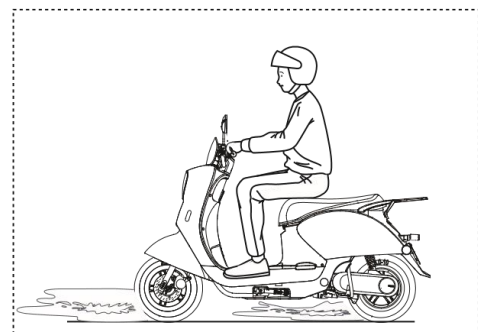
Fahre nicht bei schlechtem Wetter wie Regen oder Schnee!



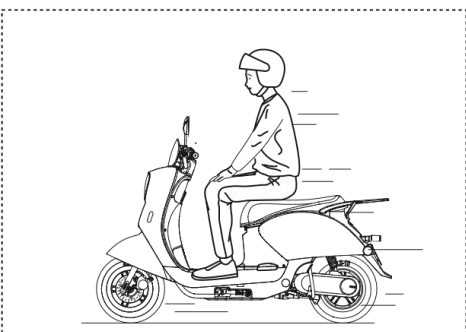
Sei vorsichtig, wenn du auf holprigen Straßen, über Geschwindigkeitsschwellen oder anderen unregelmäßigen Oberflächen fährst.



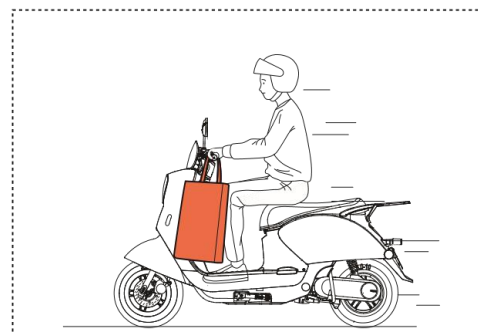
Schau nicht auf das Handy oder trage während der Fahrt keine Kopfhörer!



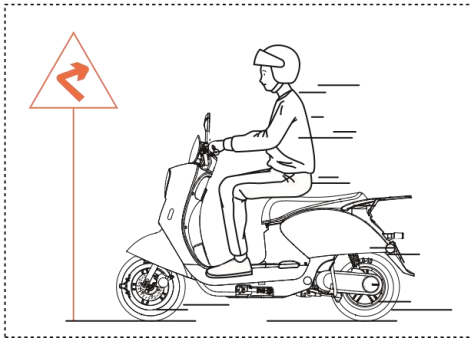
Fahre nicht durch tiefere Pfützen, ein waten kann den E-Roller beschädigen.



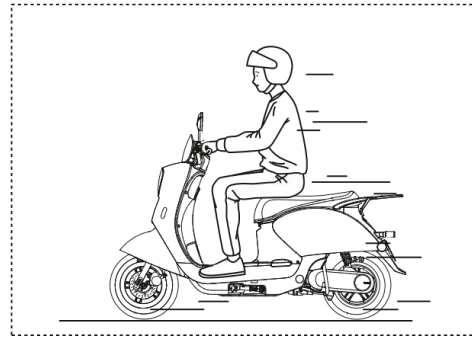
Halte immer den Lenker fest, fahre nie freihändig,



Hänge keine Tasche oder andere Gegenstände an den Lenker.



Neige beim Kurvenfahren dein Gewicht leicht in die Kurve und drehe langsam den Lenker. Fahre nicht ruckartig in eine scharfe Kurve!



Mach keine starken Lenkbewegungen, wenn du mit hoher Geschwindigkeit fährst.

6.10. Lagerung



- Lager den E-Roller an einem flachen, stabilen, trockenen Ort, in einem kühlen Raum, vermeide Sonne und Regen, um Korrosion oder Alterung von Teilen zu vermeiden;
- Wird der Akku längere Zeit nicht verwendet, wird empfohlen, diese mit einer Ladung von etwa 50% einzulagern, trenn den Luftscharter oder entferne den Akku aus dem E-Roller, lager den Akku separat an einen sicheren Ort. Andernfalls wird die Akkulebenszeit stark beeinträchtigt und der Akku muss in schwerwiegenden Fällen verschrottet werden.

7. Wartung, Pflege und Reparaturen

7.1. Reinigung

Vorsichtsmaßnahmen bei der Waschreinigung

- Trenne das Fahrzeug vor der Reinigung von der Stromversorgung. Berühre keine spannungsführenden Teile, wie den Lade- und Entladeanschluss des Akkus nicht mit nassen Händen oder metallischen Gegenständen.
- Spritze kein Wasser direkt auf elektrische Teile. Für die Reinigung kann ein feuchtes Handtuch verwendet werden, lässt sich der Schmutz schwer entfernen, kann zusätzlich eine Zahnbürste benutzt werden. Verwende nach der Reinigung ein weiches Tuch, um das Fahrzeug zu trocknen.
- Vermeide einen direkten Wasserstrahl auf die Ladebuchse, die Kabelbaumstecker und die Sicherung, spritze kein Wasser direkt in den Behälter.
- Spritze kein Wasser direkt auf die Bremse, den Motor und die Vorder- und Hinterachse, um zu verhindern, dass die Lebensdauer der Fahrzeugkomponenten beeinträchtigt wird.
- Verwenden Sie keinen Dampf- oder Hochdruckreiniger, um das Fahrzeug nachzuspülen.

WARNUNG



- Verwende keinen Alkohol, Benzin, Kerosin oder andere korrosive, flüchtige Lösungsmittel zum Reinigen. Diese Substanzen können den E-Roller beschädigen.
- Verwende keinen Hochdruckreiniger oder Wasserschlauch-Sprühreiniger.

7.2. Wartung von Einzelkomponenten

WARNUNG



- Überprüfe im Wartungsprozess, dass an keinem Teil eine Beschädigung vorliegt. Wird eine Beschädigung festgestellt, wende dich bitte an unseren Kundenservice.

Motor

- Es besteht keine Notwendigkeit, den Motor im normalen Gebrauch einzustellen oder zu warten, es müssen nur Oberflächenstaubentfernung und andere Reinigungsarbeiten durchgeführt werden. Füge den Getriebeteilen nicht nach Belieben Schmieröl hinzu.
- Beim Waten durch Wasser darf die Höhe des Wasserspiegels die Unterkante des hinteren Radmotorlagersitzes nicht überschreiten, um Schäden durch Wasser ansaugen zu vermeiden.
- Überprüfe regelmäßig, dass die Verkabelung des Motors nicht locker ist, dass das Aussehen verformt ist, dass die Phasenlinie des Motors beschädigt ist.
- Das Rad vom Motor darf nicht gewaltsam angestoßen werden. Der Motor darf nicht zum Laufen gebracht werden, im Falle einer blockierenden Drehung, eine Überlastung des Motors ist strengstens untersagt.
- Es ist strengstens untersagt, auf unebener Fahrbahn (Gelände) zu fahren, da dies zu schweren Schäden an der Radnabe und dem Motor führt.
- Der E-Roller wurde vor dem Verkauf überprüft und für in Ordnung befunden. Zerlegen und installiere keine elektrischen Komponenten und zugehörige Teile während des Gebrauchs. Werden während der Fahrt ungewöhnliche Geräusche von Übertragungsteilen, Einschalten oder anderen ungewöhnlichen Bedingungen festgestellt, wende dich bitte an den Kundenservice oder gehe zu autorisierten Servicestellen.

Steuergerät

- Das Steuergerät wurde für in Ordnung befunden, als der E-Roller das Werk verlassen hat. Bei einem elektrischen Ausfall oder einem außer Kontrolle geratenen Ereignis während der Fahrt, überprüft der Benutzer nur die Kabel und Stecker. Kann der Fehler nicht behoben werden, sollte sich unverzüglich an den Kundenservice oder die autorisierten Servicestellen gewendet werden.

Akku

- Bitte bestätige vor dem Gebrauch, dass das Akkumodell der Originalakku für den gesamten E-Roller ist. Verwende ausschließlich die Originalakkus und keine anderen Marken oder andere Arten.
- Die separate Anleitung für den Akku und dem Ladegerät ist ebenfalls ein Teil des Produkts, lese diese sorgfältig und verstehe diese, bevor dieser in Gebrauch geht.
- Vor dem ersten Gebrauch sollte der Akku ausreichend geladen sei, ist der Akku nicht ausreichend geladen, sollte rechtzeitig nachgeladen werden, so dass die Lebensdauer des Akkus erhalten bleibt.
- Ist der Akku entladen, schaltet sich das System automatisch ab. Aber nach dem Ausschalten der Stromversorgung erscheint der Akkurücksprung "virtuelle" Spannung (reaktive Spannung), es muss nach Gebrauch geladen werden, sonst kommt es zu einer Tiefentladung und der Schaden am Akku ist irreparabel.
- Ist der Akku entladen, ist es notwendig, die Abdeckung zu öffnen und den Batterieanschluss für den normalen Ladevorgang wieder anzuschließen. Es wird empfohlen, direktes externes Laden oder internes Laden zu verwenden.
- Beträgt die Akkuladung nicht weniger als 20%, lade rechtzeitig auf, was die Akkulaufzeit verlängern kann. Wenn es nicht rechtzeitig nach dem Fahren aufgeladen wird, wirkt sich dies stark auf die Lebensdauer des Akkus aus, in schweren Fällen ist der Akku defekt und muss entsorgt werden.
- Wird der E-Roller längere Zeit nicht verwendet, sollte der Akku min. 1 mal im Monat geladen werden, so verlängert sich die Lebensdauer des Akkus. Um einen Ausfall vermeiden, der nicht durch den Benutzer verursacht wird. Händlern ist es strengstens untersagt, die Akkukonfiguration zu ändern und andere Fahrzeugteile nachzurüsten.
- Es wird empfohlen, dieses in einer Yadea-Werkstatt (Servicestelle) regelmäßig zu überprüfen und zu warten.

WARNUNG

- Entsorge die Alttakus nicht nach Belieben, zum Schutz der Umwelt. Der Alttakku dieses Produkts muss vom Unternehmen oder dem Händler und den benannten Zweigstellen der Regierung recycelt werden.
- Der Ladeplatz des Akkus sollte von Kindern entfernt sein.

Ladegerät

- Der Benutzer muss gemäß den Anweisungen die Akkus aufladen, es muss das Originalladegerät verwendet werden, andernfalls kommt es zu Konsequenzen.
- Der Akkutyp, den das Ladegerät laden kann, und die anwendbare Spannung sind streng einzuhalten. Es ist strengstens verboten, nicht wiederaufladbare Batterien oder andere nicht passende Batterien zu laden.
- Transportiere das Ladegerät nicht im E-Roller mit, um eine Beschädigung der internen elektronischen Komponenten des Ladegeräts zu vermeiden.
- Die Aufladung sollte in einer gut belüfteten Umgebung erfolgen, Das Aufladen in einem geschlossenen Raum, unter der heißen Sonne und einer Umgebung mit hohen Temperaturen ist strengstens verboten ist.
- Wenn während des Ladevorgangs die Kontrollleuchte unnormal ist, ein eigenartiger Geruch auftritt oder die Hülle des Ladegeräts überhitzt ist, stopp den Ladevorgang sofort und repariere oder ersetze das Ladegerät.
- Beim Ein- und Ausstecken des Netzteils müssen die Hände trocken sein. Es ist verboten, das leitfähige Material gleichzeitig die Ladebuchse (Batteriebox) berührt oder Kontakt an beiden Enden der Ladebuchse des Anschlussdrahtes hat.
- Er reicht, zuerst den Strom abschalten, dann den Batteriestecker ziehen.
- Wenn das grüne Licht aufleuchtet, sollte der Strom rechtzeitig unterbrochen werden. Es ist verboten, das Ladegerät lange Zeit ohne aufzuladen an den Spannungsversorgung anzuschließen.
- Zerlege oder ersetze keine Komponenten im Ladegerät selbst. Ist ein Fehler vorhanden, sollte sich unverzüglich an den Kundenservice oder die autorisierten Servicestellen gewendet werden.

WARNUNG

- Das Ladegerät muss während des Ladevorgangs ausreichend belüftet werden.
- Nicht in der Nähe von explosiven Gasen verwenden.
- Vorsicht vor Brandgefahren;
- Das Aufladen sollte in einer trockenen und belüfteten Umgebung durchgeführt werden. Wobei Feuchtigkeit zu vermeiden ist und keine brennbaren und explosiven Gegenstände verwendet werden dürfen. Die Umgebungstemperatur beträgt 10-30 °C.

8. Inspektion und Fehlerbehebung

Der Benutzer überprüft folgende Elemente selbst

Inspektionsgegenstand	Inspektionsergebnis
Scheinwerfer, Blinker, Rücklichter, Bremslichter	Funktioniert alles korrekt
Hupe	Ist der Klang normal
Bremsspiel vorne und hinten	Funktionieren die Bremsen korrekt
Vorder- und Hinterreifen	Ist der Luftdruck Korrekt Ist der Reifen beschädigt oder abgenutzt
Kombi-Instrument (Display)	Sind die Signalleuchten und Anzeigen korrekt
Power-Schloss, Stauraumsperrschloss, Sitzbankschloss	Ist das Öffnen korrekt Müssen die Scharniere mit Schmiermittel geölt werden.
Rückspiegeleinstellung	Ist die Sicht nach hinten korrekt
Lenker und Vorderradaufhängung	Ist die Lenkung leichtgängig Gibt es eine lose oder festsitzende Komponente
Verbindungselemente für Vorder- und Hinterachse, flache Gabelachse usw.	Sind alle Verbindungen fest und Korrekt

Zeitplan zur regelmäßigen Wartung

Teile	Täglich	60 Tage	180 Tage	360 Tage
1. Lenkspiel / Lenkungsteile locker und abgenutzt		■●	■●	●▲
2. Pedalkomponenten verschlissen und locker		■●	■●	◆
3. Reifen Luftdruck prüfen oder Reifen abgenutzt	■			◆
4. Licht leuchtet	■◆	■◆	■◆	■◆
5. Bremse abgenutzt			◆	◆
6. Felge verformt und abgenutzt		■	■	◆
7. Vordergabel verformt		■	■	◆
8. Verschlüsse locker		■	■	▲
9. Bremse in Ordnung	■	■▲	■▲	▲◆
10. Hupe in Ordnung	■			▲◆
11. Netzkabel vom Ladegerät abgenutzt	■			◆
12. Anbauteile (Gabel, Schwinge, Stoßdämpfer) fest verschraubt			●	

■ Prüfen ▲ Einstellen ◆ Ersetzen ● Schmiermittel

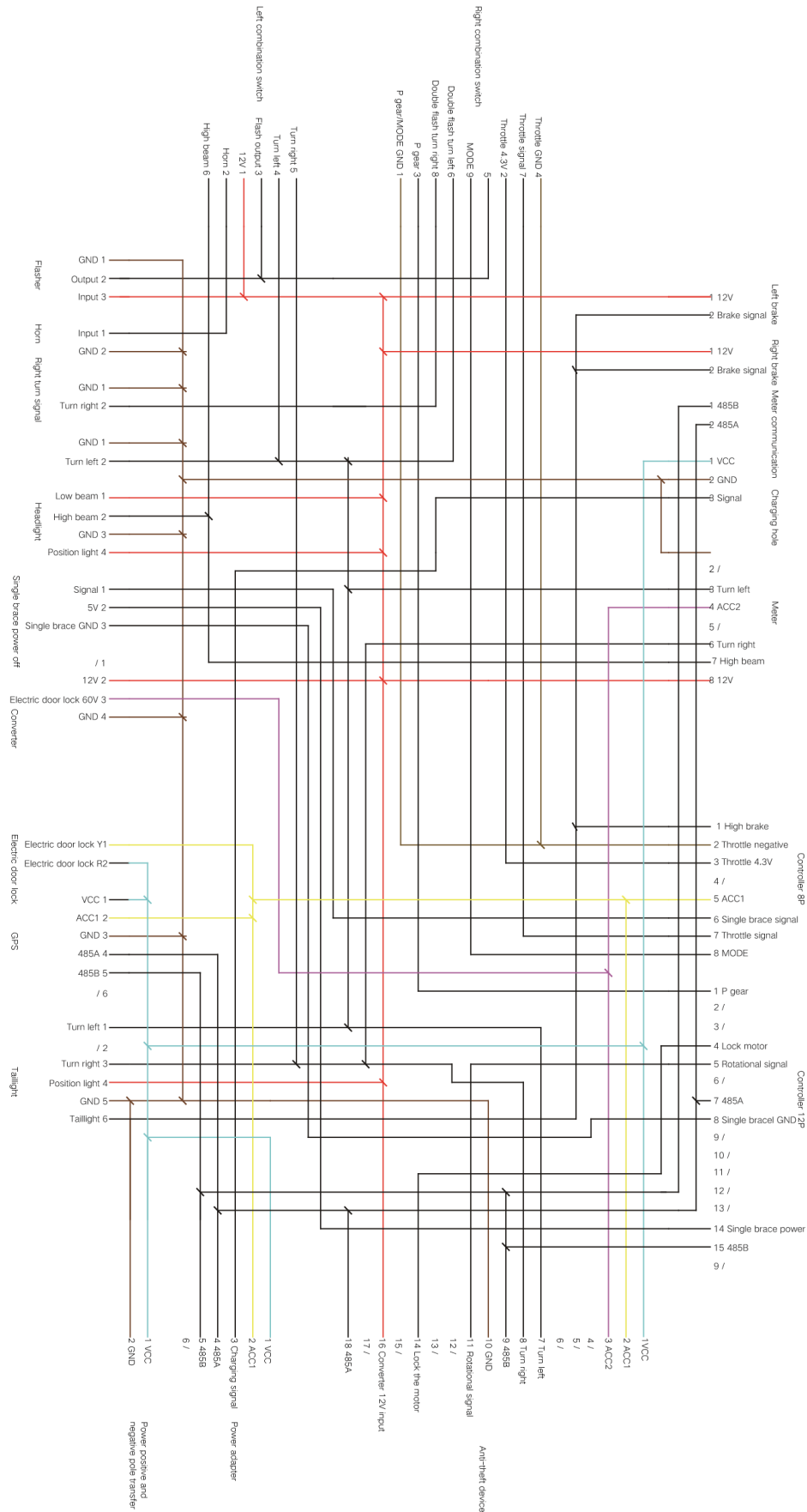
ACHTUNG

- Bei E-Rollern, die mit Mängeln genutzt werden, ist der Wartungszyklus wie in der vorstehenden Tabelle angegeben durchzuführen.
- Bei familienfremden Nutzungen (z. B. Betrieb, gewerbliche Nutzung, Kauf einer Unternehmensgruppe, Gruppenkauf, Leasing) beträgt die Wartungsdauer die Hälfte der in der obigen Tabelle angegebenen Zeit.

Fehlerereignisse und Fehlerbehebung

Fehlerereignis	Fehlerursache und Fehlerbehebung
Das Fahrzeug ist nicht elektrifiziert	• Stromausfall: Schloss oder Stecker reparieren oder ersetzen
	• Sicherungsdefekt: Ursache ermitteln, Sicherung ersetzen
	• Schlechter Stromkontakt: Stecker des Stromkabels befestigen
Beim Einschalten, normale Anzeige im Kombi-Instrument, Geschwindigkeitsfehler	• Niedrige Akkuladung: Akku voll aufladen
	• Ausfall des Bremsgriffs: Bremsgriff reparieren oder ersetzen
	• Ausfall des Drehzahlreglers: Drehzahlregler austauschen.
	• Ausfall des Steuergeräts oder Motors: Zur Erkennung und Reparatur an eine autorisierte Servicestelle wenden
Unzureichende Reichweite für eine Akkuladung	• Niedriger Reifenluftdruck: Reifen auf Standardluftdruck aufpumpen.
	• Niedrige Akkuladung: Akku voll aufladen
	• Batteriealterung: An eine autorisierte Servicestelle wenden, zum Austauschen des Akkus.
	• Unregelmäßige Bremskraft: Bremse einstellen, Räder müssen sich leicht drehen lassen.
	• Mechanische Getriebelockierung: Getriebeteile zum Drehen regelmäßig schmieren.
	• Fahrumgebung: Viel bergauf, starker Gegenwind, häufiges Bremsen, schwere Beladung, etc., es wird empfohlen, die Bremsdauer zu reduzieren, Last zu reduzieren.
Ladegerät lädt nicht	• Schlechter Kontakt: Ladegerät einschalten und den Ausgangsstecker wieder einstecken.
	• An eine autorisierte Servicestelle wenden, zum Austauschen des Ladegeräts.
	• Akku geöffnet: Akku anschließen.
Sonstiger Fehler	• Wenn der Fehler nicht gemäß den oben genannten Anweisungen selbst behoben oder festgestellt werden kann oder wenn der Motor, das Steuergerät, das Ladegerät und der Akku beschädigt sind, wende dich rechtzeitig an die autorisierte Servicestelle. Öffne nicht unbefugt die oben genannten Teile, da sonst die Garantieverpflichtung unseres Unternehmens verloren geht.

9. Elektrischer Schaltplan



Home Deluxe GmbH

Schanzweg 2

32312 Lübbecke

Deutschland

Tel.: +49 (0)5743 6181-0

www.home-deluxe-gmbh.de

ba-001-00_mick

2022/10