

Outdoor Whirlpool SEA STAR



Designed in Germany

WICHTIG: FÜR SPÄTERE BEZUGNAHME AUFBEWAHREN. SORGFÄLTIG LESEN!

Inhaltsverzeichnis

1. Allgemeines	3
1.1. Produktübersicht	3
1.2. Generelle Hinweise	3
1.3. Gewährleistung	3
2. Informationen zur Gebrauchsanweisung	3
2.1. Verfügbarkeit der Gebrauchsanweisung	3
2.2. Zielgruppen der Gebrauchsanweisung	4
2.3. Informationen zur Übersetzung	4
2.4. Symbolerklärung	4
2.5. Allgemeines zur Gebrauchsanweisung	5
2.6. Bestimmungsgemäßer Gebrauch	5
2.7. Sicherheitshinweise	5
3. Produktmerkmale	7
3.1. Technische Daten	7
3.2. Produktübersicht	8
4. Montage des Produkts	8
4.1. Sicherheitshinweise	9
4.2. Aufbau des Produkts	9
5. Anwendung	12
5.1. Sicherheitshinweise	12
5.2. Bedienelement	14
6. Fehlerbehebung	22
7. Wartung und Pflege	24
7.1. Sicherheitshinweise	24
8. Demontage	25
8.1. Sicherheitshinweise	25
9. Entsorgung	25
Elektro- und Elektronikgeräte - Informationen für private Haushalte	26

Liebe Kundinnen und Kunden,

vielen Dank, dass du dich für ein Produkt der **Home Deluxe GmbH** entschieden hast. Wir wünschen dir viel Freude mit deinem neuen Outdoor Whirlpool SEA STAR.

Die Gebrauchsanweisung unterstützt dich bei der Montage, der Inbetriebnahme, dem Betrieb und der Wartung des Produkts. Die Gebrauchsanweisung und die Sicherheitshinweise müssen sorgfältig und vollständig gelesen werden. Beachte diese Hinweise, um Gefahren zu vermeiden.

1. Allgemeines

1.1. Produktübersicht

Modell:

Outdoor Whirlpool SEA STAR mit Treppe und Thermoabdeckung | Artikel-ID: 14956

Outdoor Whirlpool SEA STAR PURE | Artikel-ID: 14954

1.2. Generelle Hinweise

Um unserem Anspruch gerecht zu werden, verbessern wir stetig die Qualität, vereinfachen die Montage, Bedienung oder passen die Produkte den Kundenwünschen an. Aufgrund dieser Veränderungen befindet sich die aktuelle Version der Gebrauchsanweisung auf unserer Homepage.

Die Bezeichnung „Produkt“ wird in der Gebrauchsanweisung für den „Outdoor Whirlpool SEA STAR mit / ohne Treppe und Thermoabdeckung“ verwendet.

1.3. Gewährleistung

Es bestehen die gesetzlichen Mängelhaftungs- und Gewährleistungsrechte ab Kaufdatum.

Die Home Deluxe GmbH übernimmt für Schäden durch Nichtbeachtung der Gebrauchsanweisung keine Haftung. Reklamationen, die aufgrund unsachgemäßer Montage oder Nutzung entstehen, sind von der Gewährleistung ausgeschlossen. Im Fall von Mängeln an dem Produkt, wende dich bitte schriftlich über das Kontaktformular auf unserer Homepage an unseren Kundenservice, unter Angabe des Produktnamens, der Seriennummer und einem Foto vom Typenschild:

Home Deluxe GmbH
Schanzeweg 2
32312 Lübbecke
Deutschland
Tel.: +49 (0)5743 6181-0
www.home-deluxe-gmbh.de

Bei weiteren Fragen steht dir unser Kundenservice über dem Kontaktformular gerne zur Verfügung.

2. Informationen zur Gebrauchsanweisung

2.1. Verfügbarkeit der Gebrauchsanweisung

Die Gebrauchsanweisung ist Bestandteil des Produkts und sollte vollständig und in unmittelbarer Nähe des Produkts aufbewahrt werden.

2.2. Zielgruppen der Gebrauchsanweisung

Die Gebrauchsanweisung muss von jeder beteiligten Person gelesen und beachtet werden, die mit einer der folgenden Tätigkeiten oder der Verwendung einbezogen ist:

- Auspacken
- Montage / Installation
- Inbetriebnahme / Betrieb
- Wartung / Prüfung / Pflege
- Fehlerbehebung / Reparatur
- Entsorgung

2.3. Informationen zur Übersetzung





Die originale Gebrauchsanweisung wurde in deutscher Sprache verfasst. Bei jeder anderen verfügbaren Sprache handelt es sich um eine Übersetzung der deutschen Version.



In dem beigelegten Karton befindet sich ein „**Certificate of Quality**“. Dies muss aufbewahrt werden, da anhand dieser Nummer Reklamationen besser abgewickelt werden können.

2.4. Symbolerklärung

Symbol	Symbolerklärung
	WARNUNG Das Symbol weist auf die möglichen Gefahren hin, bei denen tödliche und schwere Verletzungen auftreten können. Bevor der entsprechende Montage- oder Anwendungsschritt ausgeführt wird, muss der entsprechende Hinweis gelesen werden.
	INFO Das Symbol gibt wichtige Hinweise und weist auf Sachschäden hin. Beachte diese, bevor der entsprechende Montage- oder Anwendungsschritt durchgeführt wird, um Probleme zu verstehen und Schäden zu vermeiden.
	CE-Kennzeichnung Das Symbol erklärt die Konformität des Produktes mit den geltenden Anforderungen, die die Europäische Gemeinschaft an uns stellt. Die aktuelle Konformitätserklärung ist auf Anfrage bei der Home Deluxe GmbH erhältlich.
	Gebrauchsabweisung lesen Das Symbol weist darauf hin, dass vor der Montage/Installation und/oder der Bedienung vom Gerät die Gebrauchsanweisung sorgfältig gelesen werden muss.
	Entsorgung von Elektro- und Elektronikgeräten Elektro- und Elektronikgeräte dürfen nicht mit dem Hausabfall entsorgt werden!
	Ertrinkungsgefahr Das Symbol weist darauf hin, dass Kinder und Personen mit verringerten physischen, sensorischen oder mentalen Fähigkeiten oder Mangel an Erfahrung und Wissen nicht unbeaufsichtigt ins Wasser dürfen.
	Kinder in Wassereinrichtungen beaufsichtigen Das Symbol weist darauf hin, dass Kinder in Wassereinrichtungen durch Erwachsene beaufsichtigt werden müssen.

Symbol	Symbolerklärung
	Kopfsprung verboten Das Symbol weist darauf hin, dass Kopfüber ins Wasser springen verboten ist. Es ist ein Zusammenstoß mit anderen Personen im Wasser möglich.
	Nicht in die Düsen fassen Das Symbol weist darauf hin, dass nicht in die Düsen gefasst werden darf.
	Schutzklasse I Das Symbol weist darauf hin, dass alle leitfähigen Gehäuseteile des Betriebsmittels mit dem Schutzleitersystem der festen Elektroinstallation verbunden werden müssen. Es ist eine Schutzerdung. Im Falle eines Fehlerstroms wird durch eine Sicherung der Stromkreis spannungsfrei geschaltet.
	Wechselstrom Das Symbol weist darauf hin, dass das Produkt mit Wechselstrom betrieben wird.

2.5. Allgemeines zur Gebrauchsanweisung

Die Gebrauchsanweisung bezieht sich auf Outdoor Whirlpool SEA STAR mit Treppe und Thermoabdeckung. Sie enthält wichtige Informationen zur Montage, Betrieb, Wartung und Reinigung. Die Gebrauchsanweisung, insbesondere die Sicherheitshinweise müssen sorgfältig vor der Inbetriebnahme des Produkts gelesen werden, bewahre die Gebrauchsanweisung sorgsam auf. Benutze das Produkt nur wie in dieser Gebrauchsanweisung beschrieben, damit es nicht versehentlich zu Verletzungen oder Schäden kommt. Solltest du Produkt an Dritte weitergeben, ist diese Gebrauchsanweisung ebenso zu übergeben.

2.6. Bestimmungsgemäßer Gebrauch

Das Produkt ist hochwertig, langlebig und ausschließlich für den privaten Gebrauch im angemessenen und üblichen Umfang bestimmt bzw. geeignet. Darüber hinaus ist unser Produkt **nicht** für den gewerblichen Gebrauch bestimmt. Eine gewerbliche Nutzung ist nur mit schriftlicher Genehmigung der Home Deluxe GmbH gestattet.

Der Outdoor Whirlpool ist für den Außenbereich bestimmt und dient zum Baden und zur Wellness. Die Treppe ist ausschließlich als Einstieghilfe für den Outdoor Whirlpool vorgesehen. Die Thermoabdeckung ist ausschließlich als Abdeckung für den Outdoor Whirlpool vorgesehen. Dieser Outdoor Whirlpool und das Zubehör dürfen nicht von Kindern ohne Aufsicht von Erwachsenen benutzt werden.

Verwende das Produkt nur wie in dieser Gebrauchsanweisung beschrieben. Jede andere Verwendung gilt als nicht bestimmungsgemäß und kann zu Sachschäden oder Personenschäden führen. Der Hersteller übernimmt keine Haftung für Schäden, die durch nicht bestimmungsgemäßen oder falschen Gebrauch entstehen oder entstanden sind.

2.7. Sicherheitshinweise

Allgemeine Gefahrenhinweise



- Unsachgemäßer Umgang kann zu erheblichen Personen- und Sachschäden führen. Deshalb dürfen die Montage, Installation, Inbetriebnahme sowie Störungsbehebung, Wartungs- und Reparaturarbeiten, nur von qualifizierten Personen durchgeführt werden.
- Montiere das Produkt **nur**, wenn der Lieferumfang vollständig und einwandfrei ist.
- Stelle sicher, dass alle Teile unbeschädigt und sachgerecht montiert sind. Bei unsachgemäßer Montage besteht Verletzungsgefahr. Beschädigte Teile können die Sicherheit und



- Funktion beeinflussen.
- Stelle das Produkt nur auf einen sicheren, ebenen und festen Untergrund auf.
- Das Produkt kann von Kindern ab 8 Jahren und darüber, sowie von Personen mit verringerten physischen, sensorischen oder mentalen Fähigkeiten oder Mangel an Erfahrung und Wissen benutzt werden, wenn sie beaufsichtigt oder bezüglich des sicheren Gebrauchs des Gerätes unterwiesen wurden und die daraus resultierenden Gefahren verstehen.
- **Lebensgefahr durch elektrische Spannung:** Es dürfen keine elektrischen Geräte in unmittelbarer Nähe (Entfernung ca. 1,5 m) des Produkts aufgestellt und bedient werden.
- **Lebensgefahr durch elektrische Spannung:** Es dürfen keine elektrischen Geräte mit in das Produkt genommen werden.
- **Lebensgefahr durch elektrische Spannung:** Installiere Geräte min. 1,5 m entfernt von allen Metalloberflächen, alternativ kann ein Gerät innerhalb von 1,5 m von Metalloberflächen installiert werden, wenn die Metalloberfläche durch einen min. 1,0 mm² massiven Kupferleiter dauerhaft und ordnungsgemäß nach allen Vorschriften geerdet wird.
- Stell den Betrieb sofort ein, wenn Bauteile und/oder die Netzanschlussleitungen beschädigt sind, kontaktiere den Kundenservice oder lass die Netzanschlussleitung von einer qualifizierten Elektrofachkraft ersetzen.
- Halte Haustiere von dem Produkt fern.

Gefahr für Kinder



- Halte Kinder von Verpackungsmaterialien fern. Es besteht u.a. Erstickungsgefahr!
- Kinder dürfen nicht in und auf dem Produkt spielen, halte Kinder vom Produkt fern.
- **Absturzgefahr:** Kinder dürfen nicht auf die Thermoabdeckung klettern, wenn dies auf dem Produkt aufliegt.
- Stelle das Produkt nicht direkt oder in unmittelbarer Nähe eines Spielbereiches auf.
- Erkläre den Kindern den richtigen Umgang mit dem Produkt und lass sie während des Spielens niemals unbeaufsichtigt.
- Wird das Produkt nicht benutzt oder es ist unbeaufsichtigt, entferne alle Spielzeuge aus dem Produkt und seiner Umgebung, um die Aufmerksamkeit der Kinder nicht auf das Produkt zu lenken.
- **Gefahr eines Badeunfalls (besonders Kinder unter 5 Jahren).** Es ist darauf zu achten, dass Kindern der unbefugte Zugang untersagt wird. Dies lässt sich erreichen, indem der Zugang zu dem Badebereich durch eine erwachsene Aufsichtsperson überwacht oder indem eine Schutzvorrichtung für die Badesicherheit installiert wird.
- Reinigung und Benutzerwartung dürfen nicht von Kindern ohne Beaufsichtigung durchgeführt werden.

Verletzungsgefahr

Unsachgemäßer Umgang mit dem Whirlpool kann zu Verletzungen führen



- Führe keine konstruktiven Veränderungen am Produkt durch. Für eine Veränderung muss die Erlaubnis des Herstellers eingeholt werden und nach Anweisung des Herstellers durchgeführt werden.
- Achte auf eine dauerhafte feste Installation des Produkts, um Verletzungen zu vermeiden.
- **Lebensgefahr durch elektrische Spannung:** Um die Gefahr eines elektrischen Schlages zu vermeiden, müssen alle Installationen und entsprechenden Wartungsarbeiten von einer qualifizierten Elektrofachkraft durchgeführt werden.
- **Lebensgefahr durch elektrische Spannung:** Bei Berührung von spannungsführenden Teilen besteht unmittelbare Lebensgefahr. Beschädigungen der Isolation oder einzelner



- Bauteile kann lebensgefährlich sein. -> Bei Beschädigungen der Isolation Spannungsversorgung sofort abschalten und Reparatur veranlassen.
- Nimm das Produkt bei Beschädigung des Netzkabels zur Spannungsversorgung außer Betrieb, solange bis das Netzkabel durch den Hersteller, dem Kundenservice oder einer qualifizierten Elektrofachkraft ersetzt wird.

Beschädigungsgefahr



- Öffne die Verpackung nicht mit scharfen Gegenständen (z.B. Messer, Schere oder ähnlichem), dabei kann das Produkt beschädigt werden. Sei beim Öffnen vorsichtig.
- Unsachgemäßer Umgang mit dem Produkt kann zu Beschädigungen führen.

Explosionsgefahr



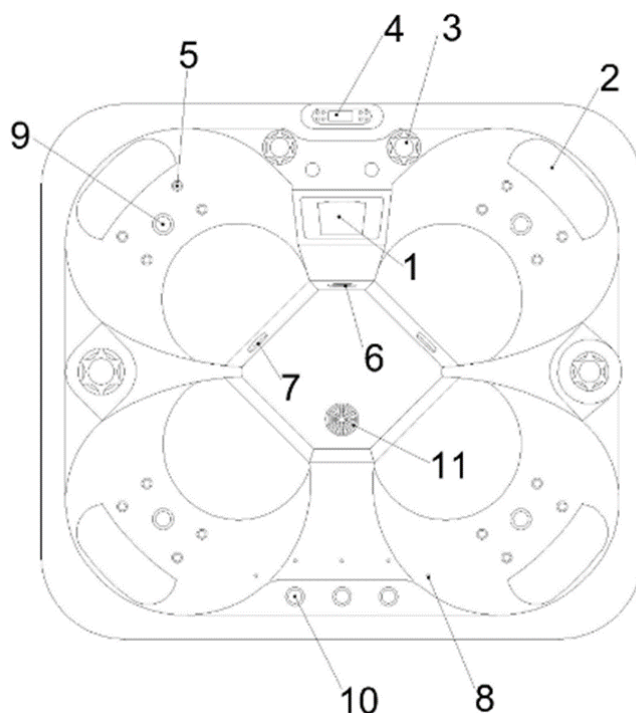
- Verständige im Falle eines Brandes unverzüglich die Feuerwehr und achte darauf, dass sich keine Personen in dem Produkt aufhalten.
- **Achtung:** Leicht entzündlich, leicht brennbare, sowie explosive Stoffe nicht im Inneren des Produkts aufbewahren. Leicht entzündliche Stoffe können Feuer fangen.

3. Produktmerkmale

3.1. Technische Daten

Outdoor Whirlpool SEA STAR	
Spannung	220 - 240 V AC
Frequenz	50/60 Hz
Gesamtleistung	4550 W
Heizleistung	3000 W
Pumpenleistung	1500 W
Zirkulation	350 W
Filtern	350 W
Schutzklasse	I
Lautstärke (bei höchster Geschwindigkeit)	< 67 dB
Maße Whirlpool (L x B x H)	1800 x 1600 x 790 mm
Füllmenge	850 l
Personen	max. 3 Personen
Leergewicht Whirlpool	207 kg

3.2. Produktübersicht



Nr.	Artikelbeschreibung	Anzahl	Nr.	Artikelbeschreibung	Anzahl
1	Filter	1	7	Wassereinsaugung	2
2	Kopfstütze	4	8	LED	15
3	Düsen-Regler	4	9	Whirlpool Düsen (groß)	4
4	Display	1	10	Zusatzdüsen	3
5	Whirlpool Düsen (klein)	16	11	Wasserauslass	1
6	Unterwasser-LED	1			

4. Montage des Produkts



- Lese die folgenden Anweisungen sorgfältig durch.
- Das Produkt wird in einigen Paketen geliefert. Bitte stelle sicher, dass die Pakete oben geöffnet werden. Sei beim Öffnen der Pakete sehr vorsichtig, da sich zerbrechliche Teile in den Paketen befinden.

Aufstellungsort



- Montiere das Produkt auf einem sicheren, ebenen und festen Untergrund.
- Für Wartungs- und Reparaturarbeiten sollte ausreichend Abstand zu fest installierten Gegenständen oder Wänden gehalten werden. **Empfehlung:** ca. 1 m von allen Seiten.
- Es muss sich an geltende Vorschriften gehalten werden.
- Der Untergrund muss tragfähig sein und ein leichtes Gefälle zu einem Ablauf haben, damit eventuell austretendes Wasser vom Produkt entfernt abgeleitet wird und dem Abwasserkanal zugeführt werden kann.
- Das Produkt ist für den Außenbereich geeignet.
- Bei Unsicherheit suche einen Fachmann auf und lass dich diesbezüglich beraten.

Beachte das hohe Gewicht (Produkt + Wasser + Personen), bei auftretenden Schäden aufgrund des Gewichts übernehmen wir keine Haftung.

4.1. Sicherheitshinweise

Folgende Informationen für die Sicherheit und der Gesundheit müssen sorgfältig gelesen werden.

Verletzungsgefahr

Unsachgemäßer Umgang bei der Montage kann zu Verletzungen führen



- Dein Produkt wird in einigen Paketen geliefert. Bitte stelle sicher, dass die Pakete oben geöffnet werden. Sei beim Öffnen der Pakete sehr vorsichtig, da sich zerbrechliche Teile und Glas in den Paketen befinden.
- Montiere das Produkt **nur**, wenn der Lieferumfang vollständig und unbeschädigt ist.
- Unsachgemäßer Umgang kann zu erheblichen Personen- und Sachschäden führen. Deshalb dürfen die Montage, Installation, Inbetriebnahme sowie Störungsbehebung, Wartungs- und Reparaturarbeiten, nur von qualifizierten Personen durchgeführt werden.
- Bei einer Installation, die **nicht** in einem Einfamilienhaus vorgenommen wird, muss ein deutlich sichtbarer Notaus-Schalter angebracht werden. Der Schalter sollte gut sichtbar und erreichbar in einem Abstand von ca. 1,50 m angebracht sein
- Das Produkt muss immer mit einer Schutzschaltung ausgerüstet sein.
- Die fachgerechte Verkabelung von GFCI und der Hauptanschlussleiste der Steuerung sind sicherheitsrelevant!
- Prüfe die gesetzlichen Vorgaben des Landes. Benutze Kupferleitungen in der vorgeschriebenen Stärke (nie Aluminium).
- Stelle das Produkt nur auf einen sicheren, ebenen und festen Untergrund auf.
- Um Verletzungen zu vermeiden sind für den Aufbau des Produkts mindestens 2 - 3 Personen erforderlich.
- Trage bei der Montage Schutzkleidung, wie Sicherheitsschuhe und Schutzhandschuhe.
- Halte Kinder während der Montage des Produkts fern des Aufbauortes. Der Lieferumfang enthält Kleinteile, die verschluckt werden oder zu schlimmen Verletzungen führen können.

4.2. Aufbau des Produkts

Das Produkt ist mit geringem Aufwand zu montieren. Beachte die Aufbauhinweise genau. Bei nicht Einhaltung ist die Funktion und Sicherheit des Produkts nicht gewährleistet.

Schläuche und Schellen nachziehen



Hinweis

Kontrolliere vor der Inbetriebnahme des Produkts alle Flexschläuche, alle Schellen an wasserführenden Komponenten, dass diese fest verbunden sind. Lässt sich die Schelle oder der Anschluss bewegen, muss dieser mit geeignetem Werkzeug nachgezogen werden.

Damit es nicht zu einem ungewollten Wasseraustritt oder Schäden kommt, sollte vor der abschließenden Installation eine Dichtigkeitsprüfung durchgeführt werden.

Dichtigkeit der Schläuche



Damit es nicht zu einem ungewollten Wasseraustritt kommt, sollten vor der abschließenden Installation, die Schellen auf festen Sitz geprüft werden. Ggf. sollten die Schellen leicht nachgezogen werden, aber nicht zu fest.

Anschluss des Produkts



Anschlussarbeiten müssen von einer qualifizierten Elektrofachkraft nach DIN VDE 0100 durchgeführt werden.

Das Produkt muss an einer dauerhaften fest verlegten Spannungsversorgung angeschlossen sein, die den allgemeinen Feuchtraumbestimmungen entsprechen. In der nachfolgenden Skizze (Anschlussplan) sind die drei möglichen Anschlussvarianten dargestellt, um Ihren Pool an die Spannungsversorgung anzuschließen.

Bei der Elektroinstallation ist unbedingt zu beachten, dass der Stromanschluss den nationalen gültigen Vorschriften entsprechen muss und die vom Hersteller angegebenen Spannungs- und Frequenzwerte zwingend einzuhalten sind.

Es muss eine allpolige Trennung mit mindestens 3 mm Kontaktöffnungsweite in die elektrische Hausinstallation einzubauen. Dies betrifft ebenso die ggfs. zusätzlich und separat zu verlegenden Netzanschlussleitungen und deren Absicherung. Der Schutzleiter des Produkts ist mit dem Schutzleiter der Hausinstallation zu verbinden.



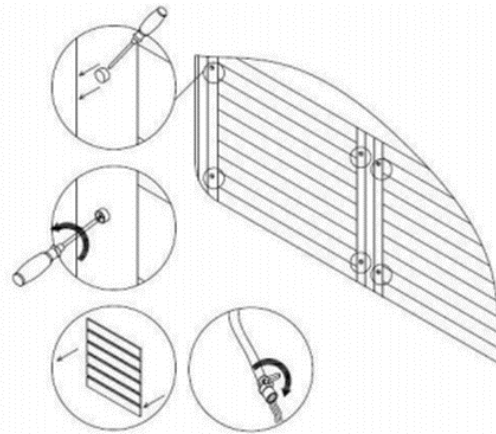
Hinweis

Eine eigenständige Veränderung von Teilen und elektrischen Leitungen des Produkts durch den Kunden ist untersagt und ist mit dem Verlust von sämtlichen Garantieansprüchen verbunden.

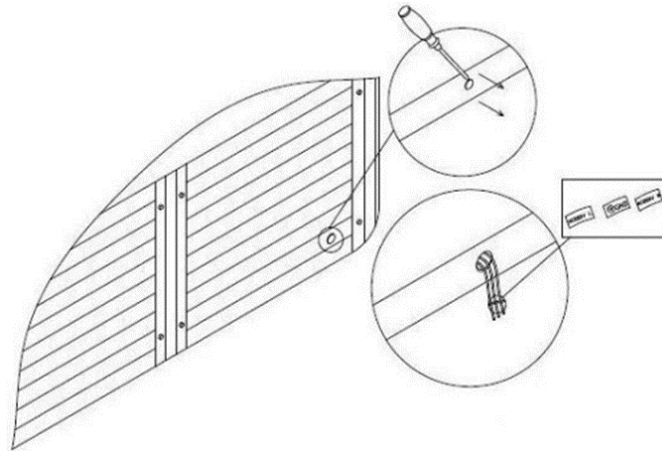
Das Netzkabel ist nicht im Lieferumfang enthalten.

Seitenverkleidung für den Elektroanschluss entfernen

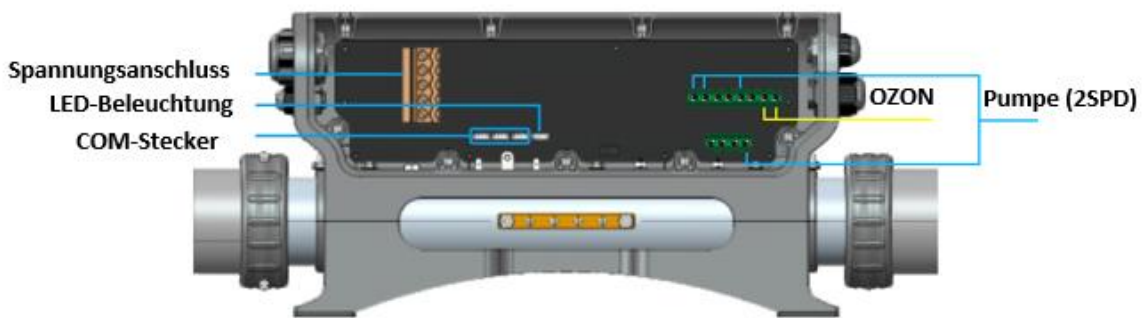
Löse an der Seitenverkleidung des Whirlpools die Schrauben. Diese sind versteckt hinter kleinen Abdeckungen. Das richtige Seitenteil findest Du anhand einer kleinen Öffnung, durch die später das Anschlusskabel durchgezogen wird. Auch der Wasserablass befindet sich an dieser Seite. Nach dem Lösen der Schrauben kann die Seitenverkleidung entfernt werden.



Ziehe das Anschlusskabel durch die Öffnung der Seitenverkleidung und verschraube die Klappe wieder (Das Anschlusskabel ist nicht im Lieferumfang enthalten).



Steuerung

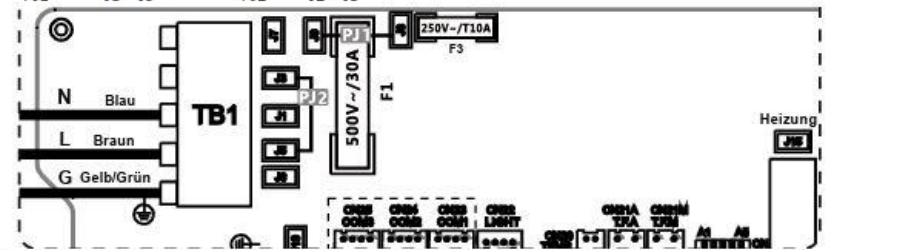


Schaltplan Steuerung

Schaltplan Steuerung

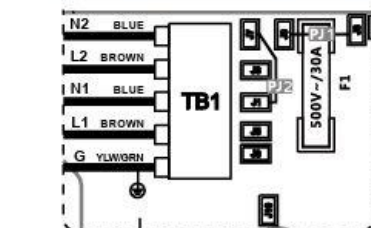
Eingangsspannung: 220 – 240 V AC, 50/60 Hz, 1P x 32 A

Jumper	Position	Jumper	Position
PJ1	J8 – J9	PJ2	J2 – J5



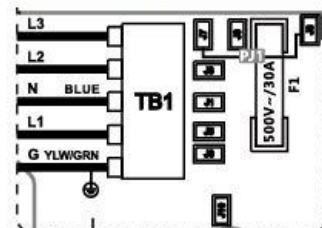
Eingangsspannung: 220 – 240 V AC, 50/60 Hz, 2P x 16 A

Jumper	Position	Jumper	Position
PJ1	J8 – J9	PJ2	J1 – J7



Eingangsspannung: 400 V AC, 2P x 16 A

Jumper	Position
PJ1	J7 – J8



Konfiguration der Leistungsbegrenzung

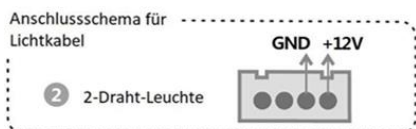
Es ist eventuell notwendig „A2“ einzustellen, da ab Werk die Leistung nicht begrenzt ist. Wünscht der Kunde das die Leistung begrenzt wird, muss der Dippschalter „A2“ nach unten verstellt werden. Dadurch wird ein gleichzeitiges Einschalten der Heizung und Düsenfunktion/Hochgeschwindigkeit verhindert.

Konfiguration

Dippschalter A3 ohne Funktion

Master	▲ A1	Slave
Leistung nicht eingeschränkt	▲ A2	Leistungsbegrenzung
Gebälseleistung	▲ A3	Pumpe 2 Auslass
Einstellung	A4 ▼	Einstellung speichern
Pumpe 1 / Drehzahl 1	A5 ▼	Pumpe 1 / Geschwindigkeit 1

Verkabelung vom Licht



Stromanschluss Position.



5. Anwendung

5.1. Sicherheitshinweise

Folgende Informationen für die Sicherheit und der Gesundheit müssen sorgfältig gelesen werden.



Hinweis:

- Das Befüllen des Produkts kann über einen Schlauch erfolgen, da das Produkt keinen integrierten Wasseranschluss besitzt.
- **Achtung!** Steck erst dann den Netzstecker in die Spannungsversorgung, wenn das Produkt bis „max.“ mit Wasser befüllt ist.

Verletzungsgefahr

Unsachgemäßer Umgang beim Betrieb kann zu Verletzungen führen



- Es dürfen keine Veränderungen am Produkt vorgenommen werden.
- Bei Unschlüssigkeit, dass das Produkt benutzt werden kann oder darf, konsultiere einen Arzt. Tritt während der Benutzung Schwindel oder ein Überhitzungsgefühl auf, sollte das Produkt unverzüglich verlassen werden.

- Personen mit Herz-Kreislaufbeschwerden, Bluthochdruck, Zuckerkrankheit oder Krampfadern dürfen das Produkt nur nach Rücksprache mit einem Arzt benutzen.
- Ältere Personen, mit Bluthochdruck oder Herz-Kreislauf-Problemen, sollten auf eine hohe Wassertemperatur verzichten und besonders vorsichtig sein.
- Konsultiere einen Arzt, bei Hauterkrankungen oder Veränderungen vor der Anwendung.
- Benutze das Produkt nie unter Einfluss von Medikamenten, Drogen, Alkohol oder nach intensiv betriebenem Sport.
- Achte immer darauf, dass der Wasserstand bis zur Markierung „max.“ gefüllt.
- **Rutschgefahr durch Spritzwasser!** Achte auf rutschige Böden im Bereich um das Produkt.
- **Rutschgefahr!** Achte beim Betreten der Treppe besonders auf festen Halt.
- **Lebensgefahr durch elektrische Spannung:** Es dürfen keine elektrischen Geräte in unmittelbarer Nähe des Produkts stehen.
- **Lebensgefahr durch elektrische Spannung:** Es dürfen keine elektrischen Geräte mit in das Produkt genommen werden.
- **Lebensgefahr durch elektrische Spannung:** Stromführende Geräte, die dem Benutzer zugänglich sind, dürfen eine Spannung von 12 V nicht überschreiten. Geerdetes Zubehör muss dauerhaft an festverlegte Leitungen angeschlossen sein.
- Achte auf eine angemessene Wassertemperatur.
- Kontrolliere in regelmäßigen Abständen die Befestigung.
- Kontrolliere das Produkt vor jeder Nutzung auf sichtbare Schäden.
- Wird das Produkt nicht benutzt, egal ob mit Wasser gefüllt oder auch leer. Empfehlen wir die Thermoabdeckung aufzulegen. Dadurch wird ein schnelles Verschmutzen verhindert. Die Temperatur des Wassers wird nicht so stark absinken.
- Benutze das Produkt nicht bei Unwetter (z.B. Gewitter, Sturm etc.).
- Achte darauf das keine Haare sich um die Filter verstricken, dieses kann die Filter oder auch andere Teile des Produktes verstopfen. Wir empfehlen z.B. lange Haare hochzubinden.
- Vermeide das Haare und Schmutz in die Abflussrohre gelangen, dieses kann zu Verstopfungen führen.
- Unbehandeltes Abwasser (ohne chemische Aufbereitung) kann grundsätzlich abgelassen werden, ohne es dem Abwasserkanal zuzuführen. Dieses Wasser kann z.B. zum Gießen verwendet werden.
- Wasser mit zugeführten Reinigungsmitteln (chemisch Aufbereitet z.B. Sauerstofftabletten etc.) müssen über einen vor Ort vorhandenen Abwasserkanal abgeführt werden. Zusätzlich zu diesen Angaben müssen die gesetzlichen Bestimmungen des jeweiligen Landes erfüllt werden.
- Der Gebrauch des Produkts ist für Kinder nur unter Aufsicht einer eingewiesenen erwachsenen Person erlaubt. Die Aufsichtsperson muss mit den Warnhinweisen vertraut sein und diese müssen als solche erkennbar sein.
- Kinder müssen beaufsichtigt werden, zum Sicherstellen, dass sie nicht mit dem Produkt spielen.
- Kontrolliere das Produkt vor jeder Nutzung, auf sichtbare Schäden.
- Stromführende Geräte, die dem Benutzer zugänglich sind, dürfen eine Spannung von 12 V nicht überschreiten. Geerdetes Zubehör muss dauerhaft an festverlegte Leitungen angeschlossen sein.
- Geräte, die elektrische Bauteile enthalten, ausgenommen Fernbedienungen, müssen so verwendet oder befestigt werden, dass diese nicht in das Produkt fallen können.



Hinweis

Um einen Kurzschluss oder das Auslösen des RCD-Steckers zu vermeiden, empfehlen wir dir dringend, das Produkt an einem separat gesicherten Stromkreis anzuschließen. Eine Überlastung kann auftreten, wenn mehrere Elektrogeräte gleichzeitig an derselben Leitung betrieben werden oder wenn eine Verlängerungsleitung genutzt wird. Bitte beachte diese Empfehlung bei der Installation deines Whirlpools, deiner Sauna oder Infrarotkabine. Weitere Informationen findest du in der Montageanleitung und den technischen Daten.

5.2. Bedienelement



- 1) Aktuelle Wassertemperatur (°F oder °C)
- 2) Gewählte Wassertemperatur (F° oder C°)
- 3) Wasserpumpe: Laufende Pumpen werden farblich hervorgehoben. Auf der linken Seite des Symbols findest Du die drei verschiedenen Pumpen (1, 2 und 3). Wie diese genau eingestellt sind, lässt sich anhand der Farbe ablesen (Grün = leicht, Orange = stark). Sind die Pumpen ausgeschaltet werden Sie leicht transparent angezeigt.
- 4) Ist das Licht an, wird es leuchtend hervorgehoben. Ist kein Licht an wird es leicht transparent angezeigt.
- 5) Menü-Symbol
- 6) Das Datum wird unten rechts angezeigt, während die Uhrzeit unten links angezeigt wird.
- 7) Dieses Symbol steht für die Heizung und die Umwälzpumpe. Ist diese Funktion angeschaltet, leuchtet das Symbol. Bei ausgeschalteter Heizung und Umwälzpumpe, ist das Symbol leicht transparent.
- 8) Wenn das Bedienfeld mit einem großen Steuerungssystem arbeitet, wird dieses Symbol angezeigt. Die Zahl in der Mitte des Symbols steht für die Seriennummer des Steuerungssystems.
- 9) User Modus: Das System kann bis zu fünf verschiedene Modi aufnehmen. Der Benutzer kann in den gewünschten Modus wechseln oder die Modi selbst einstellen.
- 10) Wifi-Statusanzeige
- 11) Wenn der Bildschirm gesperrt wurde, erscheint auf dem Display ein Fenster mit „LOCK“. Wenn es eine Fehlermeldung gibt, wird diese auf dem gesamten Bildschirm angezeigt.



Navigationstasten

Mit den Tasten „Auf“, „Ab“, „Links“ und „Rechts“ können im Display alle Symbole angewählt werden. Mit der „Bestätigen“-Taste kann durch das Menü gewählt werden.

Schnellzugriff

Mit den Tasten „Pumpe“, „Licht“ und „Display drehen“ lassen sich oft genutzte Programme schneller einstellen. Es muss also nicht erst in das Menü aufgerufen werden, um die Funktion anzuschalten.

- **Pumpe:** Um die Pumpe einzuschalten drücke die Taste einmal. Soll die Pumpe stärker arbeiten, drücke erneut auf die Taste, beim dritten Mal auf die Taste drücken, schaltet diese aus.
- **Licht:** Diese Taste ist doppelt belegt.
 - Wurde die normale Lichteinstellung im Menü eingestellt, kann mit der Taste das Licht ein- und ausgeschaltet werden.
 - Wurde die Farblichttherapie (Farbwechsel) eingeschaltet. Es kann mit der Taste zwischen folgenden Farben und ein-/ausschalten gewählt werden:
 1. Light A (automatischer Farbwechsel)
 2. Light R (Rot)
 3. Light G (Grün)
 4. Light Y (Gelb)
 5. Light B (Blau)
 6. Light P (Lila)
 7. Light C (Türkis)

Display drehen:

Drücke diese Taste, um das Display zu drehen. Hilfreich ist das, wenn das Produkt von innen bedient werden soll.

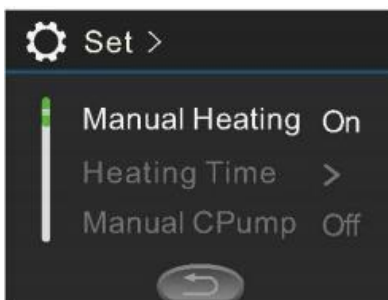
Menüeinstellung



Um in das Menü zu kommen, drücke die „Bestätigen“-Taste. Im Menü angekommen werden mehrere Symbole angezeigt. Mit den Navigationstasten können nun ein Symbol ausgewählt werden. Der Pfeil unter den Symbolen steht für „Zurück“. Wähle diesen, gelangst Du wieder auf die Startseite.

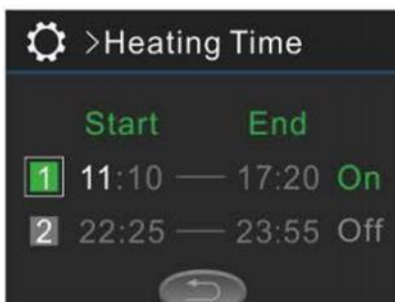
Wähle nun mit den Navigationstasten die Einstellungen (Set) aus und bestätige die Auswahl mit der Taste „Bestätigen“. In den Einstellungen kann mit den „Hoch“- und „Runter“-Tasten navigiert werden. Mit der Taste „Bestätigen“ können bei einigen Einstellung direkt etwas ein- oder ausgeschaltet werden. Bei einigen Einstellungen kommst Du durch das Bestätigen in ein weiteres Menü.

Einstellung der Heizung



Wenn Du durch das Menü auf die Heizfunktion gelangst, kann diese mit der Bestätigungstaste aktiviert werden (Manual Heating ON/OFF). Sobald diese gestartet wird, leuchtet ein entsprechendes Symbol im Startbildschirm auf. Nach dem Abschalten wird dieses nicht mehr angezeigt.

Zeiteinstellung



Wenn Du in das Menü Zeiteinstellung (Heating Time) gehst, kannst Du 2 verschiedene Zeiten wählen. Diese sind voneinander völlig unabhängig. Die Zeiten können sich auch überschneiden.

Beispiel: Für Zeit Nr. 1 wähle 20:00 (Start) – 08:00 (End) und für Nr. 2 wähle 06:00 (Start) – 12:00 (End). Die Heizfunktion startet dann um 20 Uhr des ersten Tages. Sie würde eigentlich um 8 Uhr morgen am zweiten Tag ausgehen, da aber eine zweite Einstellung vorgenommen wurde, läuft die Heizfunktion bis 12 Uhr des zweiten Tages durch. Wenn mit Ihrer Auswahl auf „1“ oder „2“ stehen, nutze die Bestätigungstaste, um in die Startzeit zu gelangen. Die Startzeit kann nun mit den Navigationstasten ausgewählt werden. Durch ein erneutes Bestätigen kommst Du zur Endzeit und kannst diese ebenfalls mit den Navigationstasten auswählen. Durch das Bestätigen gelangst Du schlussendlich an das Ein und Ausschalten (ON/OFF). Dieses muss eingeschaltet werden, wenn der Pool mit einer Zeiteinstellung beheizt werden soll. Durch das Ausschalten werden die gesetzten Zeiten nicht beachtet.

Mit dem Pfeil am unteren Rand des Displays wird wieder zurück in die Einstellungen navigiert.

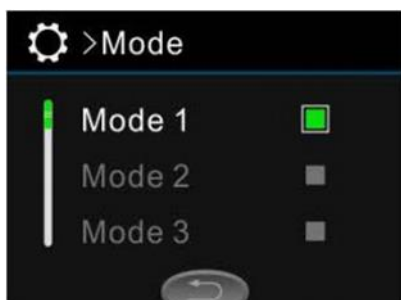
Einstellung der Zirkulationspumpe/Düsenpumpe

Dieser Pool besitzt eine Pumpe für die Wasserdüsen und die Zirkulation/Filterung des Wassers. Sie kann im Menü durch Auswahl „Jets“ manuell aktiviert werden. Wenn „Jets H“ gewählt wird, läuft die Pumpe in maximaler Stufe. Das Wasser wird gefiltert und die Wasserdüsen sind in Funktion. Wenn „Jets L“ ausgewählt wird, läuft die Pumpe nur im Umwälzbetrieb und das Wasser wird gefiltert. Die Düsenfunktion schaltet sich nach 30 Min automatisch aus, um Pumpe zu schonen. Danach kann Düsenfunktion nochmal eingeschaltet werden.

Einstellen der Reinigungszeit (Filter)

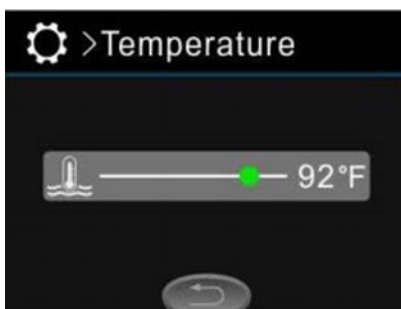
Die Zeiteinstellung der Filterreinigung funktioniert genauso, wie die Zeiteinstellung der Heizfunktion. Wechsel den Filter des Pools nach den Vorgaben (Anleitung, Hinweise zur Pflege und Reinigung).

Programme



Eingestellte Funktionen können je nach Wunsch in einem Programm eingestellt und gespeichert werden. Es sind 4 Speicherplätze verfügbar (Mode 1, Mode 2, Mode 3, Mode 4).

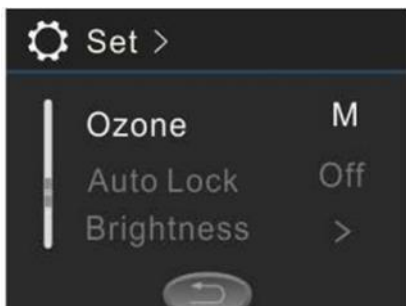
Temperatur



Wähle in „Einstellungen“ (Set) das Menü für die Temperatureinstellung. Durch das Bestätigen des Unterpunktes „Temp unit“ kann Sie zwischen Celsius und Fahrenheit gewechselt werden.

Mit der Temperatur Einstellung kann die Wassertemperatur festgelegt werden. Die Temperatur kann von 10°C bis 40°C bestimmt werden. In den Temperatureinstellungen kann mit den Navigationstasten „links“ und „rechts“ die Temperatur gesenkt oder erhöht werden. Die ausgewählte Temperatur wird festgelegt, sobald das Menü verlassen wird. Wenn die Wassertemperatur niedriger ist als die eingestellte Temperatur, fängt die Heizung automatisch an zu arbeiten.

Ozon-Reinigung



Die Ozon-Reinigung kann auf automatisch oder manuell eingestellt werden. Wähle mit den Navigationstasten in „Einstellungen“ (Set) das Ozon-Menü. Um zwischen der automatischen oder manuellen Ozonreinigung zu wechseln, bestätige den Unterpunkt „Ozone“. Das „M“ auf der rechten Seite steht für Manuell. Im Auto-Modus ist ein vom Werk festgelegtes Programm gespeichert.

Ist der manuelle Modus eingeschaltet, leuchtet im Startbildschirm das entsprechende Symbol auf.

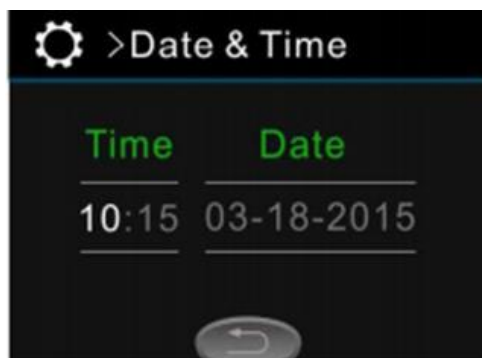
Hinweis:

Ozon ist ein Desinfektionssystem, es sterilisiert das Wasser. Die Technologie verwendet die Hochspannungsmethode, um einen Teil des Sauerstoffs in der Luft in Ozon mit einem gewissen Geruch umzuwandeln, dann entstehen Blasen aus dem Ozonstrahl und die Blasen sind anhaltend fein und glatt.

Helligkeit

Um zu gewährleisten, dass das Display komfortabel genutzt werden kann, stelle die Helligkeit des Displays nach Belieben ein. Wähle in „Einstellungen“ (SET) die Helligkeitseinstellung und bestimme mit der „Links“ oder „Rechts“ Taste die Helligkeit. Die Helligkeitsstufe wird festgelegt, sobald das Menü verlassen wird.

Datum und Uhrzeit



Die Zeit Einstellung ist sehr wichtig für das Kontrollsystem, an dieser orientieren sich alle Zeit Funktionen (z.B. die Heizung und die Zirkulationspumpe). Wähle in „Einstellungen“ (SET) das Datum und Zeit Einstellung (Date & Time). Mit der „Bestätigen“ Taste wird zwischen Uhrzeit und Datum gewechselt. Die Uhrzeit und das Datum werden mit der „links“ und „rechts“ Taste eingestellt. Die Einstellung wird angenommen, sobald das Menü verlassen wird.

Funktion



In der Funktionseinstellung (Function) können alle Whirlpool Funktionen festlegen. In diesem Menü sind 12 Begriffe wählbar. Wähle den Begriff, an dem du Veränderungen vornehmen willst, mit der „Hoch“ und „Runter“ Taste. Falls neben den Begriffen Düse 1-4 eine 1 steht bedeutet dies, dass die pumpen auf langsam eingestellt sind, falls diese auf 2 steht, bedeutet dies, dass sie auf schnell eingestellt sind und falls dort eine 0 steht bedeutet dies, dass die Pumpen aus sind. Das Licht ist im RPG Programm, wenn neben „Licht“ eine 2 steht. Falls eine 1 angezeigt wird ist sie im An/ Aus Programm. Wenn eine 0 angezeigt wird bedeutet dies, dass das Licht aus ist. Die Zyklus-pumpe ist separat zum Kontrollsystem eingestellt, wenn eine 1 angezeigt wird. Falls eine 0 angezeigt wird, ist die Düse 1 auf eine niedrige Geschwindigkeit eingestellt.

Status

Wähle in „Einstellungen“ (SET) das Menü „About“ mit den Navigationstasten. Drücke daraufhin die „Bestätigen“ Taste, um in das Menü „About“ zu gelangen. Hier werden die aktuelle Kontroll-, Konfigurations-, Konditions- und Systemfunktion sowie die Software-Version angezeigt.



Bei diesem Modell ist keine Luftdüsenfunktion enthalten!

Erstinbetriebnahme und Wechsel des Filters



Hinweis

Achtung! Der Filter ist in Folie verpackt und befindet sich im Filtergehäuse, vor dem Gebrauch muss dieser aus der Folie genommen werden.

Zum Filter wechseln, muss zuerst die obere Schraube der Verkleidung gelöst werden.

Der Filter befindet sich bereits in dem vorgesehenen Fach.

Dieser muss herausgenommen, ausgepackt und wieder eingesteckt werden.



Im weiteren Verlauf schiebe die Verkleidung nach oben und nimm das Gitter heraus.



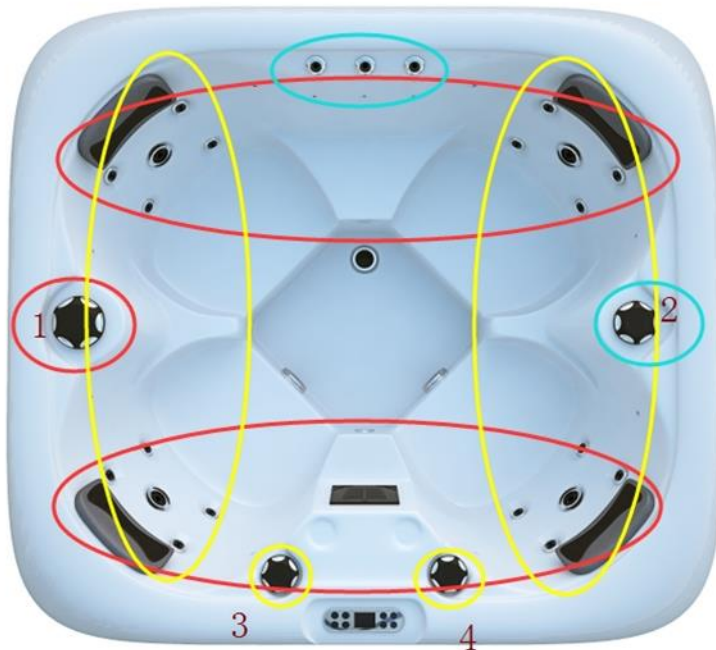
Der Papierfilter kann nun in die Öffnung eingesteckt und mittig platziert werden. Die Kartusche wird jetzt auf den Filter gesetzt und durch eine leichte Drehbewegung befestigt.



Setze das Gitter auf die Filterkartusche und die Abdeckung wieder ein, anschließend muss diese wieder verschraubt werden.

Funktion manuelle Drehregler

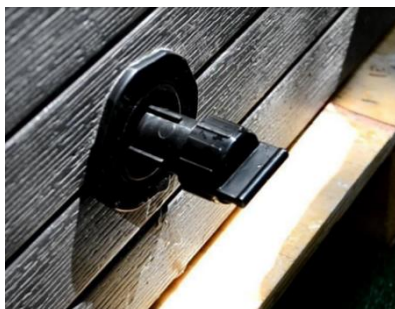
1. Durch Drehen des Reglers können die unten aufgeführten Bereiche einstellen.
 2. Mit diesem Regler können die Wasserfälle an/ausgestellt werden.
 - 3-4. Hierdurch kann die Intensität der Düsen von jeweils zwei Sitzplätzen eingestellt werden.
- Düsenfunktion schaltet sich nach 30 Min automatisch aus, um Pumpe zu schonen. Danach kann Düsenfunktion nochmal eingeschaltet werden.



Wasserablauf des Produkts



Das Produkt ist mit einer Ablaufvorrichtung ausgestattet. Diese ist seitlich an der Außenschürze angebracht.



Ziehe die Schraubvorrichtung komplett heraus. In dieser Position entweicht noch kein Wasser. Danach schraube die Abdeckkappe ab.



Erst wenn der Schraubverschluss in Richtung Schürze gedrückt wird, beginnt das Wasser abzulaufen. Das Verschließen des Ablaufs erfolgt in umgekehrter Reihenfolge.



Für den Wasserablauf über einen Schlauch schraube diesen Adapter auf die Schraubvorrichtung.

6. Fehlerbehebung

**F9:SYSTEM SETTINGS
ERROR**

Grund: Nach dem Anschließen des Whirlpools liest dieser das Main Board aus. Sollte hierbei ein Fehler auftreten wird diese Fehlermeldung angezeigt.

Lösung: Trenne den Whirlpool von der Stromzufuhr und warte mindestens 10 Sekunden. Sollte dieser Fehler nach erneutem Anschließen auftreten, kontaktiere den Hersteller oder einen Fachmann.

**F3:TEMPERATURE IS
TOO HIGH**

Grund: Das System erkennt, dass die Temperatur zu hoch ist. Das kann vorkommen, wenn die Heizung eingeschaltet ist aber kaum Wasser durch die Heizleitung fließt.

Lösung: Überprüfe, ob sich genügend Wasser im Whirlpool befindet. Sollte das der Fall sein und dennoch die Fehlermeldung auftaucht, kontaktiere den Hersteller oder einen Fachmann.

**F4:TEMPERATURE IS
TOO LOW**

Grund: Temperatur ist zu niedrig.

Lösung: Achte darauf, dass das Wasser im Whirlpool nicht gefriert.

**F5:AUTO-RESET
THERMOSWITCH OPEN**

Grund: Die Temperatur in der Heizleitung ist zu hoch. Das kann vorkommen, wenn die Heizung eingeschaltet ist aber kaum Wasser durch die Heizleitung fließt.

Lösung: Überprüfe, ob sich genügend Wasser im Whirlpool befindet. Sollte das der Fall sein und dennoch die Fehlermeldung auftaucht, kontaktiere den Hersteller oder einen Fachmann.

**F6:MANUAL-RESET
THERMOSWITCH OPEN**

Grund: Die Temperatur in der Heizleitung ist zu hoch. Das kann vorkommen, wenn die Heizung eingeschaltet ist aber kaum Wasser durch die Heizleitung fließt.

Lösung: Überprüfe, ob sich genügend Wasser im Whirlpool befindet. Sollte das der Fall sein und dennoch die Fehlermeldung auftaucht, kontaktiere den Hersteller oder einen Fachmann.

**F1:TEMPERATURE SENSOR
DISCONNECTED**

Grund: Der Wassertempersensoren ist nicht angeschlossen.

Lösung: Überprüfe, ob der Sensor korrekt mit dem System verbunden ist. Sollte das nicht der Fall sein, muss eventuell ein neuer Sensor verbaut werden.

**F2:TEMPERATURE SENSOR
SHORTCIRCUIT**

Grund: Das System erkennt einen Kurzschluss am Temperatursensor.

Lösung: Überprüfe die Verbindungen und kontaktiere einen Fachmann oder den Hersteller. Eventuell muss ein neuer Sensor verbaut werden.

**F8:EEPROM(MEMORY)
ERROR**

Grund: Nach dem Anschließen des Whirlpools erkennt das System ein Problem mit dem EEPROM (Main Board Memory).

Lösung: Trenne das Produkt von der Stromzufuhr und warte mindestens 10 Sekunden. Sollte dieser Fehler nach erneutem Anschließen auftreten, kontaktiere den Hersteller oder einen Fachmann.

Tritt ein weiteres Problem mit dem Produkt auf, kontaktiere uns.

7. Wartung und Pflege

7.1. Sicherheitshinweise

Verletzungsgefahr

Unsachgemäßer Umgang beim Betrieb kann zu Verletzungen führen



- Unsachgemäßer Umgang kann zu erheblichen Personen- und Sachschäden führen. Deshalb darf die Wartung nur von qualifizierten Personen durchgeführt werden.
- **Lebensgefahr durch elektrische Spannung:** Reparatur- und Wartungsarbeiten an der Elektrik dürfen nur von einer qualifizierten Elektrofachkraft durchgeführt werden.
- Vor der Reinigung/Wartung/Pflege ist die Spannungsversorgung des Produkts auszuschalten und der Stecker aus der Steckdose zu ziehen.
- Verwende ein neutrales Reinigungsmittel für die Reinigung des Produkts. Verwende keine säurehaltigen, stark alkalischen Reinigungsmittel und organischen Lösungsmittel (z.B. Alkohol, Chlor, Tiana-Wasser, Ammoniak, Aceton usw.) für die Reinigung.
- Verwende ein weiches Reinigungstuch.
- Reinige die Düsenregler am Rande des Produkts nur mit Wasser und trockne diese anschließend sorgfältig.
- Wird das Produkt nicht benutzt, egal ob mit Wasser gefüllt oder auch leer. Empfehlen wir die Thermoabdeckung aufzulegen. Dadurch wird ein schnelles Verschmutzen verhindert.
- Entferne nicht die Schürze des Produkts und führe keine Wartungsarbeiten ohne eine kompetente Fachkraft durch.

Tipps zur Überwinterung des Pools

Schalte den Energiemodus an, denn der Whirlpool verfügt über eine Frostschutzfunktion, damit er nicht einfriert.

Trenne den Whirlpool nicht vom Stromnetz und nutze die Thermoabdeckung.

Füge bei der Benutzung des Produkts etwas heißes Wasser hinzu, um die Aufwärmzeit zu verkürzen und eine Beschädigung der Thermogeräte zu vermeiden.

Wenn das Produkt wegen kalter Witterung längere Zeit nicht benutzt wird, empfiehlt es sich, das Wasser abzulassen und den Strom abzuschalten.

Auf dieser Weise können die Leitungen und Pumpen nicht einfrieren.

Decke das Produkt mit einem dicken Tuch ab, bevor du die Abdeckung aufsetzt.

Wasserpflege mit Sauerstofftabletten

Viele Bakterien vermehren sich gerade im warmen Wasser sehr schnell und können Krankheiten verursachen. Um diese abzutöten, ist eine regelmäßige Reinigung vor dem Benutzen des Produkts empfehlenswert. Die Wasserreinigungstabletten können im Handel erworben werden.

8. Demontage

8.1. Sicherheitshinweise

Verletzungsgefahr

Unsachgemäßer Umgang bei der Demontage kann zu Verletzungen führen



- Trenne vor der Demontage das Produkt von der Spannungsversorgung. Bei Berührung mit Spannungsführenden Komponenten kann es zu einem elektrischen Schlag kommen, dieses kann zur Folge Verbrennungen oder den Tod haben.
- Das Produkt hat ein hohes Gewicht und große Abmaße, es sind für die Demontage mindestens 2 - 3 Personen erforderlich.
- Sichere das Produkt vor der Demontage.

Die Demontage des Produkts ist in umgekehrter Reihenfolge zur Montage durchzuführen. (siehe Kapitel Montage)

9. Entsorgung



- Entsorge das Produkt und alle Komponenten entsprechend der örtlichen und landesspezifischen Bestimmungen, dadurch werden Schäden für die Umwelt vermieden.
- Unsere Verpackungen sind aus umweltfreundlichen Materialien hergestellt. Sie können recycelt werden und somit als wertvolle Rohstoffe dienen. Entsorge das Verpackungsmaterial (Kartonagen, Schmutzverpackungen etc.) separat und fachgerecht gemäß den gültigen nationalen Vorschriften.
- Wende dich an den Hersteller, bei Unsicherheit bezüglich der Entsorgung. Hinweise zur fachgerechten Entsorgung erhältst du auch bei den örtlichen Entsorgungszentren.

Elektro- und Elektronikgeräte - Informationen für private Haushalte



Das Elektro- und Elektronikgerätegesetz (ElektroG) enthält eine Vielzahl von Anforderungen an den Umgang mit Elektro- und Elektronikgeräten. Die wichtigsten sind hier zusammengestellt.

1. Getrennte Erfassung von Altgeräten

Elektro- und Elektronikgeräte, die zu Abfall geworden sind, werden als Altgeräte bezeichnet. Besitzer von Altgeräten haben diese einer vom unsortierten Siedlungsabfall getrennten Erfassung zuzuführen. Sie haben Altbatterien und Altakkumulatoren, die nicht vom Altgerät umschlossen sind, sowie Lampen, die zerstörungsfrei aus dem Altgerät entnommen werden können, vor der Abgabe an einer Erfassungsstelle vom Altgerät zerstörungsfrei zu trennen. Altgeräte reparieren, um sie für die Wiederverwendung vorzubereiten.

2. Möglichkeiten der Rückgabe von Altgeräten

Besitzer von Altgeräten aus privaten Haushalten können diese bei den Sammelstellen der öffentlich-rechtlichen Entsorgungsträger oder bei den von Herstellern oder Vertreibern im Sinne des Elektro G eingerichteten Rücknahmestellen abgeben. Ein Onlineverzeichnis der Sammel- und Rücknahmestellen finden Sie auf der Internetseite: <https://www.stiftung-ear.de> oder <https://www.take-e-back.de>.

3. Datenschutz-Hinweis

Altgeräte enthalten häufig sensible personenbezogene Daten. Dies gilt insbesondere für Geräte der Informations- und Telekommunikationstechnik wie Computer und Smartphones. Bitte beachte im eigenen Interesse, dass für die Löschung der Daten auf den zu entsorgenden Altgeräten jeder Endnutzer selbst verantwortlich ist.

4. Rücknahmepflicht der Vertreter

Vertreiber mit einer Verkaufsfläche für Elektro- und Elektronikgeräte von mindestens 400 m² sowie Vertreiber von Lebensmitteln mit einer Gesamtverkaufsfläche von mindestens 800 m², die mehrmals im Kalenderjahr oder dauerhaft Elektro- und Elektronikgeräte anbieten und auf dem Markt bereitstellen, sind verpflichtet,

- bei der Abgabe eines neuen Elektro- oder Elektronikgerätes an einen Endnutzer ein Altgerät des Endnutzers der gleichen Geräteart, das im Wesentlichen die gleichen Funktionen wie das neue Gerät erfüllt, am Ort der Abgabe oder in unmittelbarer Nähe hierzu unentgeltlich zurückzunehmen und
- auf Verlangen des Endnutzers Altgeräte, die in keiner äußeren Abmessung größer als 25 cm sind, im Einzelhandelsgeschäft oder in unmittelbarer Nähe hierzu unentgeltlich zurückzunehmen; die Rücknahme darf nicht an den Kauf eines Elektro- oder Elektronikgerätes geknüpft werden und ist auf drei Altgeräte pro Geräteart beschränkt.

5. Bedeutung des Symbols „durchgestrichene Mülltonne“

Das auf den Elektro- und Elektronikgeräten regelmäßig abgebildeten Symbol einer durchgestrichenen Mülltonne weist darauf hin, dass das jeweilige Gerät am Ende seiner Lebensdauer getrennt vom unsortierten Siedlungsabfall zu erfassen ist.

- Hersteller-Registrierungsnummer

Als Hersteller im Sinne des ElektroG sind wir bei der zuständigen Stiftung Elektro-Altgeräte Register (Nordostpark 72, 90411 Nürnberg) unter der folgenden Registrierungsnummer registriert: WEEE-Reg.-Nr. DE86467979



Home Deluxe GmbH

Schanzweg 2

32312 Lübbecke

Deutschland

Tel.: +49 (0)5743 6181-0

www.home-deluxe-gmbh.de

bda-092-02_sea star
2023/08