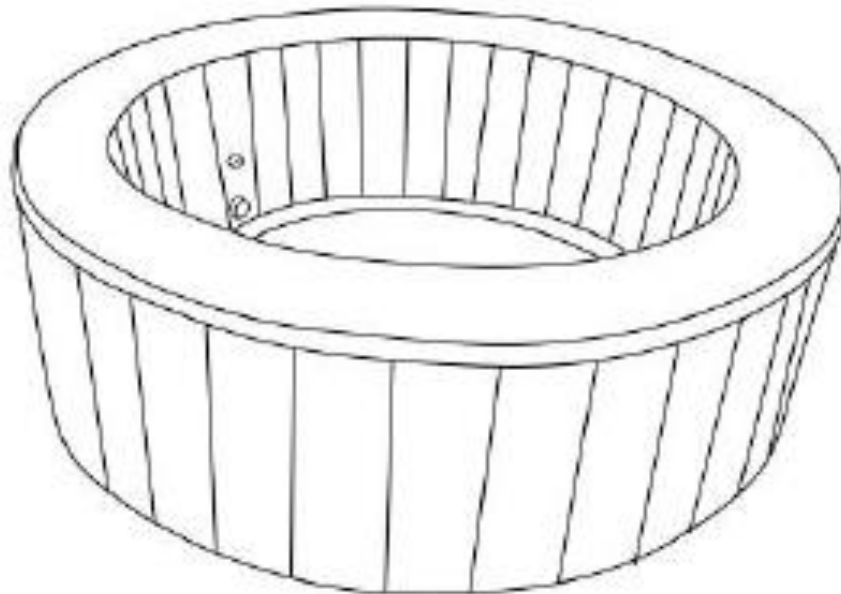


Outdoor Whirlpool SPLASH



Designed in Germany

**WICHTIG:
FÜR SPÄTERE BEZUGNAHME AUFBEWAHREN.
SORGFÄLTIG LESEN!**

Inhalt

Symbolerklärung	3
Technische Daten.....	4
Sicherheitshinweise	4
Lieferumfang	10
Aufstellort.....	10
Montage.....	11
Bedienelement.....	15
Lagerung	17
Wartung.....	17
Filterkassette reinigen.....	18
Wasser ablassen	19
Fehlerbehebung	20
Elektro- und Elektronikgeräte - Informationen für private Haushalte.....	22
Gewährleistung.....	23

Symbolerklärung

Symbol	Symbolerklärung
	WARNUNG Das Symbol weist auf die möglichen Gefahren hin, bei denen tödliche und schwere Verletzungen auftreten können. Bevor der entsprechende Montage- oder Anwendungsschritt ausgeführt wird, muss der entsprechende Hinweis gelesen werden.
	INFO Das Symbol gibt wichtige Hinweise und weist auf Sachschäden hin. Beachte diese, bevor der entsprechende Montage- oder Anwendungsschritt durchgeführt wird, um Probleme zu verstehen und Schäden zu vermeiden.
	CE-Kennzeichnung Das Symbol erklärt die Konformität des Produktes mit den geltenden Anforderungen, die die Europäische Gemeinschaft an uns stellt. Die aktuelle Konformitätserklärung ist auf Anfrage bei der Home Deluxe GmbH erhältlich.
	Gebrauchsanweisung lesen Das Symbol weist darauf hin, dass vor der Montage/Installation und/oder der Bedienung vom Gerät die Gebrauchsanweisung sorgfältig gelesen werden muss.
	Entsorgung von Elektro- und Elektronikgeräten Elektro- und Elektronikgeräte dürfen nicht mit dem Hausabfall entsorgt werden!
	Kopfsprung verboten Das Symbol weist darauf hin, dass Kopfüber ins Wasser springen verboten ist. Es ist ein Zusammenstoß mit anderen Personen im Wasser möglich.
	Ertrinkungsgefahr Das Symbol weist darauf hin, dass Kinder und Personen mit verringerten physischen, sensorischen oder mentalen Fähigkeiten oder Mangel an Erfahrung und Wissen nicht unbeaufsichtigt ins Wasser dürfen.
	Kinder in Wassereinrichtungen beaufsichtigen Das Symbol weist darauf hin, dass Kinder in Wassereinrichtungen durch Erwachsene beaufsichtigt werden müssen.
	Schutzklasse I Das Symbol weist darauf hin, dass alle leitfähigen Gehäuseteile des Betriebsmittels mit dem Schutzleitersystem der festen Elektroinstallation verbunden werden müssen. Es ist eine Schutzerdung. Im Falle eines Fehlerstroms wird durch eine Sicherung der Stromkreis spannungsfrei geschaltet.
	Wechselstrom Das Symbol weist darauf hin, dass das Produkt mit Wechselstrom betrieben wird.
	Netzstecker ziehen Das Symbol weist darauf hin, dass vor Instandhaltungsarbeiten an elektrischen Geräten der Netzstecker zu ziehen ist.

Allgemeines

Die Montageanleitung gehört zu dem Whirlpool SPLASH: Diese enthält wichtige Informationen zur Montage und Verwendung. Lese die Montageanleitung, insbesondere die Sicherheitshinweise, sorgfältig vor der Inbetriebnahme des Whirlpools durch und bewahre diese sorgsam auf. Benutze den Artikel nur wie in dieser Anleitung beschrieben, damit es nicht versehentlich zu Verletzungen oder Schäden kommt. Solltest du den Whirlpool an Dritte weitergeben, ist diese Montageanleitung mit zu überreichen.

Bestimmungsgemäßer Gebrauch

Der Artikel ist ausschließlich für den privaten Gebrauch bestimmt und nicht für den gewerblichen Einsatz geeignet. Verwende den Whirlpool SPLASH nur wie in dieser Montageanleitung beschrieben. Jede andere Verwendung gilt als nicht bestimmungsgemäß und kann zu Sachschäden oder Personenschäden führen. Der Hersteller übernimmt keine Haftung für Schäden, die durch nicht bestimmungsgemäßen oder falschen Gebrauch entstanden sind.

Technische Daten

- Nennleistung: 220 - 240 V ~ 50 Hz
- Aufheizzeit: 1,5 °C/h
- Leistung: 2400 W
- Heizung: 1800 W
- Luftstrom: 600 W
- IP-Schutzklasse¹⁾: IPX5
- Kapazität: 1000 l Füllhöhe: 45 cm
- Netzkabellänge: 350 cm

1) **IPX5**: Schutz gegen Strahlwasser (Düse) aus beliebigem Winkel

Sicherheitshinweise



- Das Gerät kann von Kindern ab 8 Jahren und von Personen mit eingeschränkten körperlichen, sensorischen oder geistigen Fähigkeiten oder mangelnden Erfahrungen und Kenntnissen benutzt werden, wenn sie eine Aufsicht oder Anweisung über den sicheren Gebrauch des Geräts erhalten haben und die Gefahren verstehen. Kinder dürfen nicht mit dem Gerät spielen. Die Reinigung und Wartung dürfen nicht von Kindern ohne Aufsicht durchgeführt werden.
- Das Gerät sollte über eine Fehlerstromschutzeinrichtung (RCD) mit einer Nennauslösung gespeist werden - Stromstärke von nicht mehr als 30 mA.
- Elektrische Installationen sollten die Anforderungen der örtlichen Normen erfüllen. Geerdete Geräte müssen dauerhaft mit der Wandsteckdose verbunden werden.
- Teile, die spannungsführende Teile enthalten, mit Ausnahme von Teilen, die mit einer Sicherheitskleinspannung von höchstens 12 V, muss für eine Person in dem Whirlpool unzugänglich sein.
- Für den Anschluss an die Spannungsversorgung darf kein Verlängerungskabel, Zeitschaltuhr, Adapter oder Konverter Stecker verwendet werden.
- Stecke den Netzstecker nur in eine geerdete Wandsteckdose.
- Teile mit elektrischen Komponenten, mit Ausnahme von Fernbedienungsvorrichtungen, müssen so befestigt, dass sie nicht in den Whirlpool fallen können.
- Um einen elektrischen Schlag zu vermeiden, benutze den Whirlpool nicht, wenn es regnet.



- Betreibe den Whirlpool nie, wenn die Ansauganschlüsse defekt sind oder fehlen. Ersetze niemals eine Saugarmatur mit einer, die weniger als die auf dem ursprünglichen Saugfitting markierte Durchflussmenge ausgelegt ist.
- Um das Verletzungsrisiko zu verringern, erlaube Kindern nicht, dieses Produkt zu benutzen, es sei denn, sie werden unter strenger Aufsicht zu allen Zeiten beaufsichtigt.
- Wasser zieht Kinder an. Lasse den Whirlpool nach jedem Gebrauch immer mit seiner Abdeckung abschließen. Wenn die Düsenfunktion verwendet wird, stelle sicher, dass die Abdeckung des Whirlpools zuerst geöffnet wird.
- Schalte das Gerät nicht ein, wenn die Möglichkeit besteht, dass das Wasser im Whirlpool gefroren ist.
- Gefahr eines Stromschlags. Betreibe niemals ein elektrisches Gerät, wenn du dich im Whirlpool befindest oder wenn dein Körper nass ist. Stelle niemals elektrische Geräte wie Licht, Telefon, Radio oder Fernseher im Umkreis von 5 Fuß auf (1,5m).
- Haustiere solltest du vom Whirlpool fernhalten, um Schäden zu vermeiden.
- Stelle das Produkt nur auf eine Oberfläche, die der Bodenbelastung Ihres Whirlpools standhalten kann.
- Der Whirlpool sollte nicht bei Temperaturen unter 4°C aufgestellt oder ausgelassen werden.
- Um eine Gefährdung durch unbeabsichtigtes Wiedereinschalten des Thermoschutzschalters zu vermeiden, darf dieses Gerät nicht über ein externes Schaltgerät, wie z.B. einen Timer, versorgt oder an einen Stromkreis angeschlossen, der regelmäßig vom Versorgungsunternehmen ein- und ausgeschaltet wird.
- Reinigungs- und Wartungsarbeiten dürfen nicht von Kindern durchgeführt werden, ohne Überwachung.
- Der Whirlpool sollte nicht bei Temperaturen unter 4°C installiert werden.
- Gefahr eines Badeunfalls (besonders Kinder unter 5 Jahren). Es ist darauf zu achten, dass Kindern der unbefugte Whirlpool Zugang untersagt wird. Dies lässt sich erreichen, indem der Zugang zu dem Badebereich durch eine erwachsene Aufsichtsperson überwacht oder indem eine Schutzvorrichtung für die Badesicherheit installiert wird. Um Unfälle, während der Whirlpool Nutzung zu vermeiden, müssen Kinder ununterbrochen beaufsichtigt werden.
- Ertrinkungsgefahr! Überprüfe regelmäßig die Abdeckung des Whirlpools auf Undichtigkeiten, vorzeitigen Verschleiß, Schäden oder Anzeichen für Alterung. Verwende niemals eine abgenutzte oder beschädigte Abdeckung, denn diese bietet Ihnen nicht das Ausmaß an Schutz, das erforderlich ist, damit nicht etwa Kinder den Whirlpool unbeaufsichtigt benutzen können.
- Verletzungsgefahr! Die Sauganschlüsse von dem Whirlpool sind größentechnisch exakt auf die vorgesehene Wasserfördermenge der Pumpe abgestimmt. Falls die Sauganschlüsse oder die Pumpe einmal ausgewechselt werden müssen, ist darauf zu achten, dass die Angaben zur Fördermenge übereinstimmen. Bei defekten oder fehlenden Anschlüssen darf der Whirlpool nicht in Betrieb gesetzt werden. Ein Sauganschluss darf nie durch ein Ersatzteil ausgewechselt werden, dessen Werte niedriger als die Angaben auf der Original-Saugarmatur sind
- Verletzungsgefahr! Bei beschädigtem Netzkabel ist der Whirlpool SPLASH sofort außer Betrieb zu nehmen.
- Stromschlaggefahr! Verwende keine elektronischen Geräte, wie Licht, Telefon, Radio oder Fernseher innerhalb eines Umkreises von 1,5 m vom Whirlpool.
- Stromschlaggefahr! Gefahr eines elektrischen Schlags. Bitte benutze den Whirlpool nicht wenn es regnet, donnert oder blitzt.
- Um das Risiko von Verletzungen zu verringern, erlaube Kindern nicht, dieses Produkt ohne ständige Beaufsichtigung zu benutzen.
- Sichern und verschließe den Whirlpool nach jeder Benutzung immer durch die Abdeckung.


ZUR REDUZIERUNG DER VERLETZUNGSGEFAHR/KRANKHEIT:

1. Das Wasser im Whirlpool sollte 40°C nie übersteigen. Wassertemperaturen zwischen 38°C und 40°C werden für einen gesunden Erwachsenen als sicher angesehen. Für Kleinkinder und falls der Whirlpool länger als 10 Minuten benutzt wird, werden niedrigere Wassertemperaturen empfohlen. Vor dem Gebrauch sollte ärztlicher Ratschlag eingeholt werden.
 2. Da zu hohe Wassertemperaturen während der ersten Schwangerschaftsmonate eine starke Bedrohung für Ungeborene darstellen, sollten Schwangere oder möglicherweise Schwangere die Wassertemperatur im Whirlpool nicht zu hoch wählen, die Nutzungsdauer einschränken und sich zuvor ärztlich beraten lassen.
 3. Vor dem Betreten des Whirlpools sollte die Wassertemperatur kontrolliert werden.
 4. Die Einnahme von Alkohol, Drogen oder Arzneimitteln vor oder während der Benutzung des Whirlpools kann zu Bewusstlosigkeit und Ertrinkungsgefahr führen.
 5. Vor der Nutzung eines Whirlpools sollten erkrankte Personen eine medizinische Beratung einholen.
 6. Personen, die unter Medikamenteneinfluss stehen und/oder die in der Vergangenheit erkrankt waren, sollten vor der Nutzung eines Whirlpools medizinischen Rat einholen, denn bestimmte Medikamente können zu Benommenheit führen, während sich andere auf die Herzfrequenz, den Blutdruck und den Kreislauf auswirken.
 7. Tauche nicht mit dem Kopf unter Wasser und verschlucke kein Whirlpool-Wasser.
- Menschen mit ansteckenden Krankheiten sollten den Whirlpool nicht benutzen.
 - Um Verletzungen zu vermeiden, passe beim Ein- und Aussteigen gut auf.
 - Schwangere und möglich schwangere Frauen sollten einen Arzt aufsuchen, bevor du einen Whirlpool benutzt.
 - Benutze den Whirlpool nicht direkt nach körperlichen Anstrengungen.
 - Ein längerer Aufenthalt in einem Whirlpool kann für Ihre Gesundheit schädlich sein.
 - Wenn du schwanger bist, kann ein längerer Aufenthalt im Whirlpool Ihrem Fötus schaden. Messe die Temperatur des Wassers vor der Benutzung. Benutzen den Whirlpool nicht, wenn das Wasser heißer als 38°C ist. Bleibe nicht länger als 10 Minuten im Whirlpool.
 - Whirlpool Wärme in Verbindung mit Alkohol, Drogen oder Medikamente kann zu Bewusstlosigkeit führen.
 - Verlasse sofort den Whirlpool, wenn dir unwohl, schwindelig oder schläfrig bist. Die Wärme des Wassers im Whirlpool kann zu Hyperthermie und Bewusstlosigkeit führen.
 - Die Ursachen, Symptome und Auswirkungen der Hyperthermie können wie folgt beschrieben werden: Hyperthermie tritt auf, wenn die Innentemperatur des Körpers einen Wert erreicht, der einige Grade über der normalen Körpertemperatur von 37°C liegt. Die Symptome der Hyperthermie sind eine Erhöhung der Innentemperatur des Körpers, Schwindel, Lethargie, Benommenheit und Ohnmacht. Die Auswirkungen der Hyperthermie sind fehlende Wahrnehmung von Wärme; die Notwendigkeit nicht zu erkennen, den Whirlpool zu verlassen; fehlendes Erkennen der drohenden Gefahr, fetale Schäden bei Schwangeren; körperliche Unfähigkeit, den Whirlpool zu verlassen; und Bewusstlosigkeit woraus die Gefahr des Ertrinkens resultieren kann.
 - Der Konsum von Alkohol, Drogen oder Medikamenten kann erheblich das Risiko einer tödlichen Hyperthermie in einem Whirlpool erhöhen.
 - Füge immer Chemikalien ins Wasser, nie Wasser zu den Chemikalien. Die Zugabe von Wasser in die Chemikalien kann starke Dämpfe oder heftige Reaktionen auslösen.
 - Springe niemals in den Whirlpool. Tauche niemals in einem Whirlpool oder anderen seichten Gewässer.
 - Vermeide Haare und Schmutz in den Abflussrohren.
 - Verwende ein neutrales Reinigungsmittel für die Reinigung des Whirlpools.



- Keine säurehaltigen, stark alkalischen Reinigungsmittel und organischen Lösungsmittel (z.B. Alkohol, Tiana-Wasser, Ammoniak, Aceton usw.) für die Reinigung verwenden.
- Achte darauf, dass Chlortabletten und -granulat nicht in Berührung mit der Poolfolie kommen. Eine konzentrierte Chlorklösung kann Schäden am Produkt verursachen.
- Während der Nutzung des Pools, dürfen keine Chemikalien beigesetzt werden. Es können Haut- und Augenreizungen auftreten.
- Wische die beschichteten Teile leicht mit einem fusselfreien, weichen Tuch ab, wische nicht mit einem rauen Tuch und verwende keine organischen Lösungsmittel.
- Kalk und/oder Flecken auf der Oberfläche des Whirlpools können mit Zahnpasta auf einem weichen Tuch entfernt werden.
- Verwende körnige Reinigungsmittel, die mit Wasser gemischt werden können.
- Achte darauf, dass Nagellack, Nagellackentferner, trockene Flüssigreiniger, Aceton, Farbentferner oder andere Lösungsmittel nicht mit den Acrylflächen in Berührung kommen.
- Achte darauf, dass die Acryloberfläche nach jedem Gebrauch gründlich gereinigt wird und dass keine Reinigungsmittel in das Zirkulationssystem gelangen.
- Montage und Demontage nur von Erwachsenen.
- Kinder sollten den Whirlpool nicht ohne Aufsicht von Erwachsenen benutzen.
- Kinder dürfen nicht mit dem Gerät spielen.
- Reinigung und Instandhaltung muss von einem Erwachsenen durchgeführt werden, der mit der Gefahr eines Stromschlags bekannt ist.
- Während der Nutzung des Whirlpools sind keine elektrischen Geräte ober bzw. in unmittelbarer Nähe des Whirlpools erlaubt.
- Halte den Netzstecker des Anschlusskabels dieses Produktes mehr als 3,5 m vom Whirlpool entfernt bzw. positioniere diesen in einer Höhe von mind. 1,2 m.
- Ziehe immer den Netzstecker, bevor du das Produkt reinigen, entfernen, warten, andere Anpassung vornehmen willst.
- Das Netzkabel darf nicht direkt im Erdreich verlegt werden.
- Platziere das Netzkabel so, dass es nicht durch Gartengeräte wie z.B. Rasenmäher, Heckenscheren oder andere Geräte beschädigt werden kann.
- Wenn die Netzkabel dieses Whirlpool SPLASHs beschädigt ist, **muss** dieser außer Betrieb genommen werden. Wende dich an den Hersteller oder an den Kundendienst, um Gefahren zu vermeiden.
- Verwende als Ersatz nur Originalersatzteile.
- Lasse den Whirlpool nicht für längere Zeit ohne Wasser stehen. Setze den Whirlpool nicht für einen längeren Zeitraum direktem Sonnenlicht aus.
- Wenn das Produkt für längere Zeit nicht in Betrieb ist, z.B. im Winter, baue das Produkt ab und bewahre es im Innenraum auf.
- Lassen das Wasser im Whirlpool nicht gefrieren. Schalten den Whirlpool nicht ein, wenn das Wasser gefroren ist.
- Verwende den Whirlpool nicht, wenn er bei der Lieferung beschädigt wurde und/oder in irgendeiner Weise Fehlfunktionen aufweist. Kontaktiere dann sofort das Servicecenter der Home Deluxe GmbH. Dort wird man dir weiterhelfen.
- Verwende niemals den Whirlpool allein. Erlaube auch anderen Personen nicht, den Whirlpool alleine zu benutzen.
- Gebe niemals Wasser mit einer Temperatur höher als 40°C direkt in den Whirlpool.
- Halte Tiere vom Whirlpool entfernt, um Schäden zu vermeiden.
- Füge kein Badeöl oder Badesalz in das Whirlpool-Wasser.
- Der Whirlpool muss auf einer ebenen, flachen und glatten Oberfläche aufgestellt werden.
- Damit überlaufendes Wasser kein Problem darstellt, sollte rund um den Whirlpool für eine ausreichende Entwässerung gesorgt werden

- Damit es nicht zu Beschädigungen der Pumpe kommt, darf der Whirlpool niemals eingeschaltet werden, solange sich kein Wasser darin befindet.

Sicherheit der Nichtschwimmer



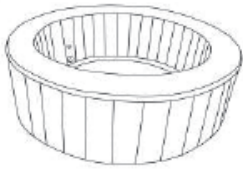
- Die ununterbrochene, aktive und aufmerksame Beaufsichtigung von ungeübten Schwimmern und Nichtschwimmern durch einen kompetenten Erwachsenen ist ständig erforderlich (bedenkend, dass bei Kindern unter fünf Jahren die Ertrinkungsgefahr am größten ist).
- Bestimme einen kompetenten Erwachsenen, der den Whirlpool bei jeder Benutzung beaufsichtigt.
- Wenn der Whirlpool nicht benutzt wird oder unbeaufsichtigt ist, entferne alle Spielzeuge aus dem Whirlpool und seiner Umgebung, um die Aufmerksamkeit der Kinder nicht auf den Whirlpool zu lenken.
- Sicherheitsvorrichtungen
- Um einen unbefugten Zugang zum Whirlpool zu verhindern, sollte eine Schutzabdeckung oder eine andere Schutzvorrichtung eingesetzt werden.
- Absperrungen, Pool-Abdeckungen, Pool-Alarm oder ähnliche Sicherheitseinrichtungen sind gute Hilfsmittel, aber sie sind kein Ersatz für ununterbrochene und kompetente Beaufsichtigung durch Erwachsene (Personen ab 18 Jahre).
- Sicherheitsausrüstung
- Halte ein funktionierendes Telefon und eine Liste mit Notrufnummern in der Nähe des Whirlpools bereit.

Sicherere Benutzung des Whirlpools



- Ermutige alle Benutzer – insbesondere Kinder – schwimmen zu lernen.
- Lerne die lebensrettenden Sofortmaßnahmen (Wiederbelebung) und frische diese Kenntnisse regelmäßig auf. Das kann im Notfall den lebensrettenden Unterschied machen.
- Instruiere alle Whirlpool-Benutzer, einschließlich der Kinder, was im Notfall zu tun ist.
- Stürze dich nie in seichte Gewässer. Dies kann zu schweren Verletzungen oder zum Tod führen.
- Benutze den Whirlpool nicht, wenn du Alkohol oder Medikamente einnimmst; dies kann deine Fähigkeit zur sicheren Benutzung des Whirlpools beeinträchtigen.
- Der Konsum von Alkohol, Drogen und Medikamenten vor der Whirlpool-Nutzung kann zu Bewusstlosigkeit und zum Ertrinken führen.
- Bei Verwendung der Whirlpoolabdeckung, entferne diese vollständig von der Wasseroberfläche, bevor du in den Whirlpool einsteigst.
- Schütze die Whirlpool-Benutzer vor wasserbedingten Krankheiten, indem du das Whirlpool-Wasser gut behandelst und auf gute Hygiene achtest.
- Lager Chemikalien außerhalb der Reichweite von Kindern.
- Stark übergewichtige Personen und solche, die zu Herz-Kreislauf-Erkrankungen neigen, unter hohem oder niedrigem Blutdruck oder anderen Kreislaufproblemen leiden sowie Diabetiker sollten vor der Whirlpool-Nutzung einen Arzt konsultieren.
- Tipps zur Überwinterung von dem Outdoor Whirlpool SPLASH
- Schalte den Energiemodus an, denn der Whirlpool verfügt eine Frostschutzfunktion, damit er nicht einfriert. Trenne den Whirlpool nicht von der Versorgungsspannung und nutze die Thermoabdeckung. Füge bei der Benutzung des Whirlpools etwas heißes Wasser hinzu, um die Aufwärmzeit zu verkürzen und eine Beschädigung der Thermogeräte zu vermeiden.
- Wenn der Whirlpool wegen kalter Witterung längere Zeit nicht benutzt werden soll, empfiehlt es sich, das Wasser abzulassen und den Strom abzuschalten. Auf diese Weise können die Leitungen und Pumpen nicht einfrieren. Decke den Whirlpool mit einem dicken Tuch ab, bevor du die Abdeckung aufsetzt.

Lieferumfang



A



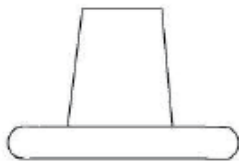
B



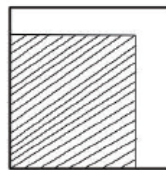
C



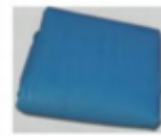
D



E



F



G



H

- A. Whirlpool
- B. Whirlpoolabdeckung mit Schnallen
- C. Aufblasschlauch
- D. Filterkassette & Filterkassettenabdeckung
- E. Gummistopfen
- F. Reparaturset
- G. Unterlegplane
- H. Montageanleitung

Aufstellort

- Der Boden muss in der Lage sein, die erwartete Last zu tragen.
- **DER BODEN MUSS DIE ERWARTETE LAST TRAGEN KÖNNEN:** Es muss ein adäquates Drainagesystem vorhanden sein, um mit überlaufendem Wasser fachgerecht zu entsorgen.
- Stelle den Whirlpool nicht auf Teppich oder anderem Material, das durch Feuchtigkeit beschädigt werden kann.
- Benutze den Whirlpool **nur** auf Balkone, Terrassen etc., wenn die Statik geprüft ist und die maximale Belastung, des mit Wasser gefüllten Pools incl. vier erwachsenen Personen, trägt.



Aufgrund des kombinierten Gewichtes von Whirlpool, Wasser und Nutzern ist es besonders wichtig, dass der Boden, auf dem der Whirlpool aufgestellt wird, absolut flach und eben ist und das Gesamtgewicht des Whirlpools mühelos tragen kann. Falls der Whirlpool auf einem Untergrund aufgestellt wird, der nicht den oben erwähnten Voraussetzungen entspricht, werden sämtliche dadurch verursachten Schäden nicht durch die Garantie abgedeckt. Der ordnungsgemäße Zustand des Aufstellungsortes obliegt grundsätzlich der Verantwortlichkeit des Whirlpool-Besitzers.

Aufstellung im Innenbereich

Beachte die besonderen Anforderungen, wenn du den Whirlpool im Innenbereich aufstellst.

- Der Boden muss der Kapazität des Whirlpools standhalten können. Der Boden sollte eine rutschfeste, ebene Oberfläche sein.
- Eine ordnungsgemäße Entwässerung ist für die Installation des Whirlpools in Innenräumen unerlässlich. Beim Bau eines neuen Raumes für den Whirlpool ist es empfohlen, einen Bodenablauf zu installieren.
- Feuchtigkeit ist ein natürlicher Nebeneffekt der Whirlpool-Installation. Bestimme die Auswirkungen von Luftfeuchtigkeit auf freiliegendem Holz, Papier usw. am vorgeschlagenen Standort. Um diese Auswirkungen zu minimieren ist es am besten, den ausgewählten Bereich ausreichend zu belüften. Ein Architekt kann helfen, festzustellen, ob mehr Belüftung erforderlich ist.

Aufstellung im Freien

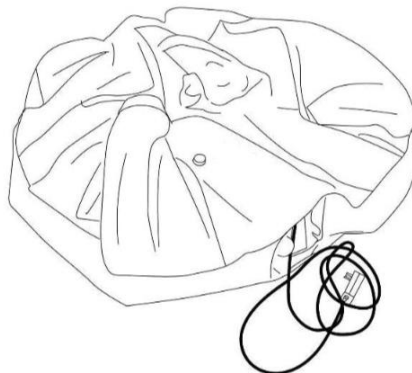
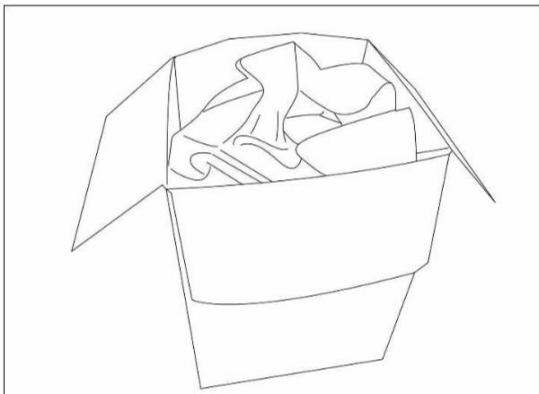
- Unabhängig davon, wo du den Whirlpool aufstellen willst, ist es wichtig, dass du über ein solides Fundament verfügst. Wenn du den Whirlpool im Freien aufstellst, stelle sicher, dass keine scharfen Gegenstände vorhanden sind, die Schäden verursachen könnten.
- Während des Füllens, Entleerens oder während des Gebrauchs kann Wasser aus dem Whirlpool auslaufen. Der Whirlpool sollte in der Nähe eines Bodenlaufs installiert werden.
- Lasse die Oberfläche des Whirlpools nicht für längere Zeit dem direkten Sonnenlicht ausgesetzt.

Montage

Für die Montage sind keine weiteren Werkzeuge notwendig. Alles was du benötigst ist oben im Lieferumfang auf Seite 9 aufgelistet.

Schritt 1

Nimm den Whirlpool aus der Verpackung und falte diesen aus. Breite den Whirlpool aus. Achten darauf, dass der Pool auf der richtigen Seite oben ist.



Schritt 2

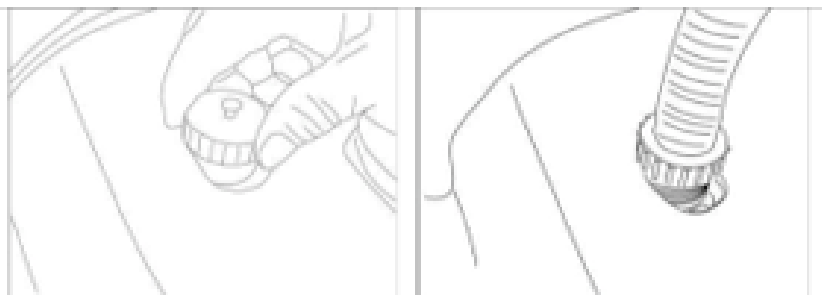
Stecke den Netzstecker in die Wandsteckdose und drücke die Taste "Reset", bis die Kontrollleuchte rot aufleuchtet.

Wir empfehlen Ihnen die Sicherheit des Netzsteckers zu testen, bevor du den Pool benutzt. Wenn die Kontrollleuchte nach dem Drücken der "Test" Taste erlischt, bedeutet dies, dass der Netzstecker funktioniert. Drücke dann erneut die "RESET" Taste, um den Whirlpool in Betrieb zu nehmen.



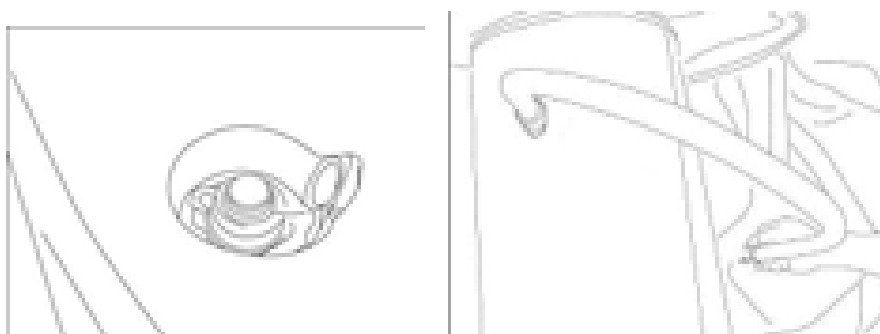
Schritt 3

Schraube den Deckel der Aufblasvorrichtung auf. Verschraube ein Ende des Aufblas Schlauches mit dem Anschluss.



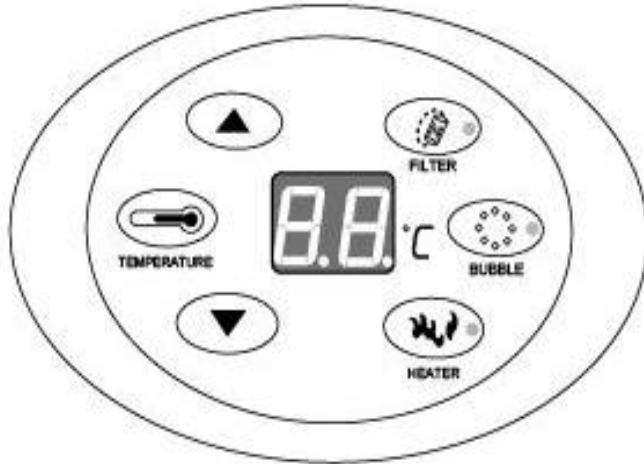
Schritt 4

Öffne den Deckel des Lufteinlasses/Luftauslasses. Verbinde das andere Ende des Aufblas Schlauches mit dem Anschluss.



Schritt 5

Blase den Whirlpool durch Betätigen der Luftblasen-Taste auf



Wenn der Whirlpool ausreichend aufgeblasen ist, schalte den Luftstrom mit der Luftblasen-Taste wieder ab.



Achtung: Nicht übermäßig aufblasen.

Achtung: Wenn du Luft in den mit Wasser füllst Whirlpool nachfüllen möchtest, musst du den Luftstrom zunächst 2 – 3 Minuten lang durch Drücken der Luftblasen-Taste arbeiten lassen; anschließend führe die obigen Schritt 2-5 aus.

Schritt 6

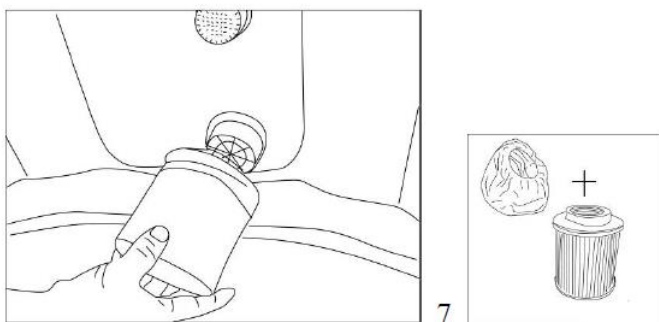
Entferne den Aufblasschlauch, schraube das Ventil dicht zu.

Schritt 7

Trenne den Aufblasschlauch vom Luftauslass, verschraube den Luftauslass dicht.

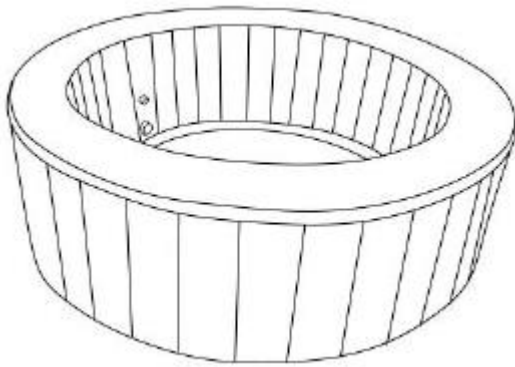
Schritt 8

Schraube die Filterkassette im Uhrzeigersinn auf den Wassereinlass des Whirlpools auf.



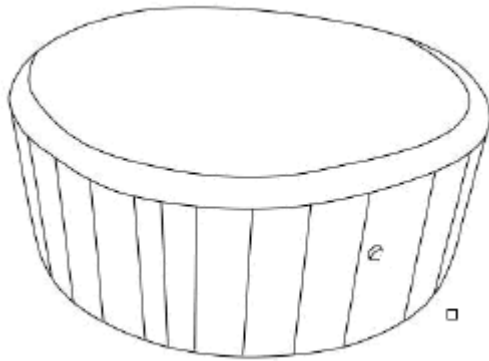
Schritt 9

Fülle den Whirlpool mit dem Gartenschlauch bis zur Wasserstandsmarkierung auf der Whirlpool-Wand.



Schritt 10

Lege die Abdeckung auf den Whirlpool und schlieÙe diese mit den Schnallen an den Seiten.

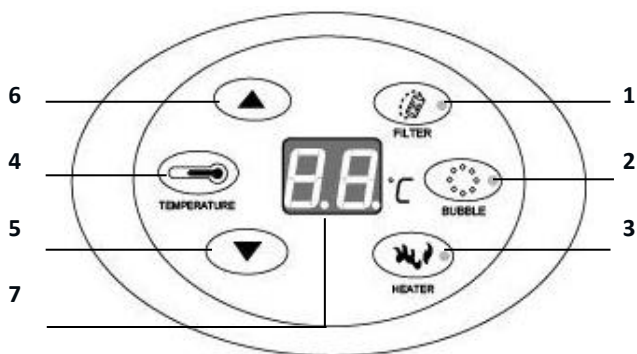


Bedienelement

Die Basis des Bedienelements besteht aus umweltfreundlichem PU-Material, das weich und bequem ist. Die Oberfläche der Basis kann gewaschen werden.

Das Bedienelement ist verchromt, was den ROHS-Standards entspricht. Die Oberflächenfolie wurde mit Schiffskleber aufgeklebt.

Display



1. Filtern "Ein/Aus"
2. Sprudelfunktion (Bubble) „Ein/Aus“
3. Heizen „Ein/Aus“
4. Temperatur- Taste
5. Temperatur erhöhen
6. Temperatur senken
7. Temperaturanzeige

Tastenbeschreibung







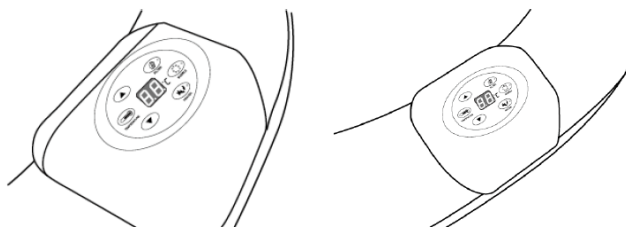
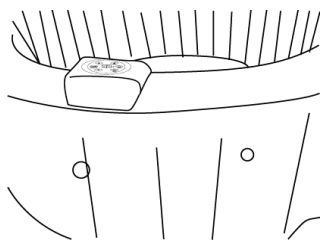
Abbildung	Beschreibung
	<p>FILTER-Taste: Durch Drücken der Taste „FILTER“ wird die Filterpumpe ein- bzw. ausgeschaltet.</p> <ul style="list-style-type: none"> - Die Filterpumpe ist eingeschaltet, die Kontroll-LED in der Taste leuchtet „rot“. - Die Filterpumpe ist ausgeschaltet, die Kontroll-LED ist „aus“. <p>Hinweis: Die Filterfunktion kann nur dann ausgeschaltet werden, wenn die Heizfunktion ausgeschaltet ist.</p>
	<p>BUBBLE-Taste: Durch Drücken der Taste „BUBBLE“ wird die Sprudelfunktion ein- bzw. ausgeschaltet.</p> <ul style="list-style-type: none"> - Die Sprudelfunktion ist eingeschaltet, die Kontroll-LED in der Taste leuchtet „rot“. - Die Sprudelfunktion ist ausgeschaltet, die Kontroll-LED ist „aus“. <p>Nach 20 Minuten Betrieb stoppt die Sprudelfunktion automatisch, soll die Funktion weiter genutzt werden, muss eine Pause von 10 Minuten eingehalten werden, anschließend kann die „BUBBLE“-Taste erneut gedrückt werden.</p> <p>Während des Zeitraums, in dem die Sprudelfunktion gestartet und 15 Minuten lang in Betrieb war, kann das Sprudeln gestoppt oder gestartet werden. Warte 10 Minuten für den Neustart des Sprudelns. War das Sprudeln 20 Minuten eingeschaltet und dann gestoppt, kann die Sprudelfunktion nicht innerhalb von 10 Minuten wieder gestartet werden.</p>

Abbildung	Beschreibung
	<p>HEATER Taste:</p> <p>Durch Drücken der Taste „HEATER“ wird das Heizsystem ein- bzw. ausgeschaltet.</p> <ul style="list-style-type: none"> - Das Heizsystem ist eingeschaltet, die Kontroll-LED in der Taste leuchtet „rot“. - Das Heizsystem ist ausgeschaltet, die Kontroll-LED ist „aus“. <p>Durch Drücken der Taste „HEATER“, schaltet sich das Heizsystem ein, die Kontroll-LED leuchtet „rot“, die Kontroll-LED des Filterschlüssels leuchtet „rot“ und die Filterpumpe geht in Betrieb.</p> <p>Die voreingestellte Temperatur wurde erreicht, das Heizsystem stellt den Betrieb ein, die Heizkontroll-LED leuchtet weiter. Die Filterpumpe stellt den Betrieb ein, die Filterkontroll-LED erlischt. Sinkt die Wassertemperatur auf 2° unter die voreingestellte Temperatur nimmt das Heizsystem den Betrieb automatisch wieder auf, auch die Filterpumpe startet wieder. Die Filterkontroll-LED leuchtet.</p>
	<p>TEMPERATURE Taste:</p> <p>Durch Drücken der Taste „TEMPERATUR“ wird das Display eingeschaltet, die Zahlen fangen an zu blinken und können durch Drücken der Tasten 5 und 6 eingestellt werden. Ist das Einstellen abgeschlossen muss zum Bestätigen die Taste „TEMPERATUR“ erneut gedrückt werden.</p> <p>Standardtemperatur: 40°C Einstellbarer Temperaturbereich: 20 - 40°C</p>
	<p>Durch Drücken der Taste wird die Temperatur erhöht.</p>
	<p>Durch Drücken der Taste wird die Temperatur gesenkt.</p>

Wenn die Einstellungen abgeschlossen sind, drücke zur Bestätigung erneut die TEMPERATUR-Taste. Danach zeigt das Display die aktuelle Wassertemperatur.



Das Gehäuse des Bedienfeldes besteht aus umweltfreundlichem PU-Material, das besonders weich und angenehm ist. Das Gehäuse kann abgewaschen werden. Die Teile des Bedienfeldes sind verchromt. Die Oberflächenfolie wurde mit festem Klebstoff verleimt.



Whirlpool mit Wasser füllen: Das Wasser sollte etwa 2 cm über die Wasserlinie eingefüllt werden. Bei niedrigerem Wasserstand kann es zu Fehlfunktionen der Heizung kommen. Bei höherem Wasserstand kann Wasser bei der Nutzung überlaufen.

Wasseraufbereitung

- Das Wasser im Whirlpool sollte regelmäßig gefiltert werden. Wir raten von einer kontinuierlichen Filterung des Wassers ab.
- Das Wasser im Whirlpool sollte regelmäßig mit speziellen Chemikalien behandelt werden. Allerdings dürfen keine Chemikalien mit Kaliumionen verwendet werden. Falls Chemikalie mit Kaliumionen zur Wasseraufbereitung eingesetzt werden, kann es leicht zu Kalkablagerungen an den Wänden und in den Leitungen des Heizsystems kommen. Kalkablagerungen führen zu Beschädigungen der elektrischen Komponenten und können zum vorzeitigen Ausfall führen.
- Nach 168 Betriebsstunden des Filtersystems erklingt ein Warnsignal, das den Anwender an die Reinigung oder den Austausch des Filters erinnern soll.

Lagerung

Lass das Wasser vollständig aus dem Wassertank ab, entferne Wassertröpfchen von den Wänden. Stelle sicher, dass das gesamte Wasser aus dem Whirlpool und dem Steuerkasten abgelassen wird. Dies ist wichtig, um die Lebensdauer des Whirlpools zu verlängern. Wir empfehlen die Verwendung eines Nass-/Trockensaugers, um Wasser aus den Rohren und Pumpenleitungen des Whirlpools auszublasen oder anzusaugen. Entferne die Filterpatrone.

Anschließend lege den Whirlpool einen Tag lang zum Trocknen aus, dann lasse die Luft komplett ab und falte den Whirlpool zusammen.

Im Winter falte den Whirlpool im Haus zusammen. Zur Winterzeit herrschen gewöhnlich sehr geringe Temperaturen, die zu einer Verhärtung der Materialien führen. Daher kann es in solchen Situationen zu Beschädigungen beim Falten kommen. Lager den Whirlpool nach dem Falten in der Originalverpackung, lager die Verpackung an einer Stelle, an der es keine direkten Sonneneinstrahlungen ausgesetzt werden.

Wartung

Reinige die Filterkassette mindestens alle 72 – 120 Betriebsstunden. Je nach Nutzung sollte die Filterkassette mindestens einmal monatlich ausgewechselt werden.

Wechsel das Wasser alle paar Tage oder verwende spezielle Pool-Chemikalien. Bei sämtlichen Whirlpools müssen Pool-Chemikalien eingesetzt werden. Ihr Pool-Ausstatter informiert gerne über die nötigen Chemikalien und deren Handhabung. Halte dich eng an die Anweisungen des Herstellers der jeweiligen Chemikalien.

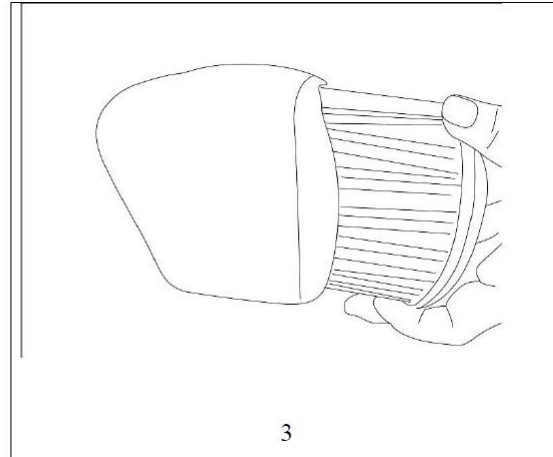
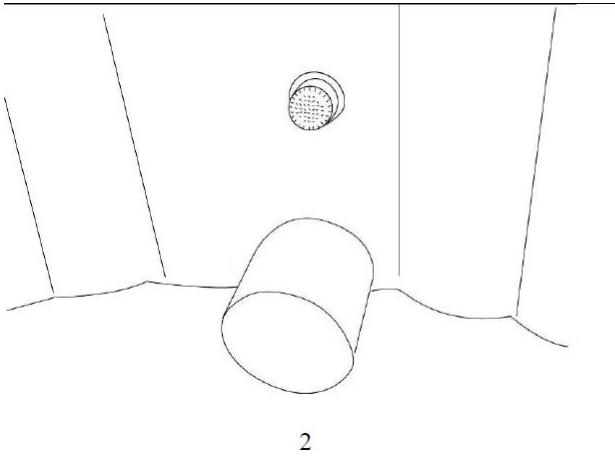
Löse Chlortabletten und -granulat, bevor es dem Poolwasser zugeführt wird, in einem Behälter auf. Vermische die Chlorklösung gründlich mit dem Poolwasser.

Whirlpool-Beschädigungen durch falschen Chemikalieneinsatz sowie durch falsche Behandlung des Wassers werden nicht durch die Garantie abgedeckt.

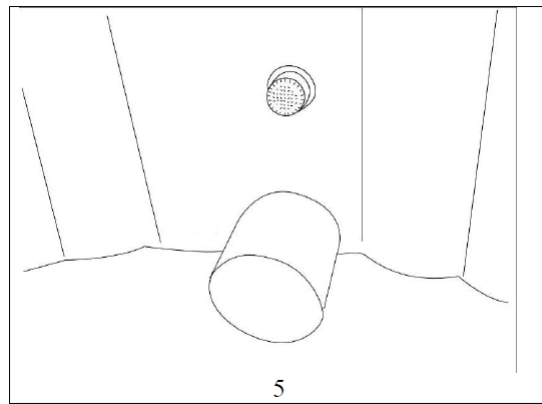
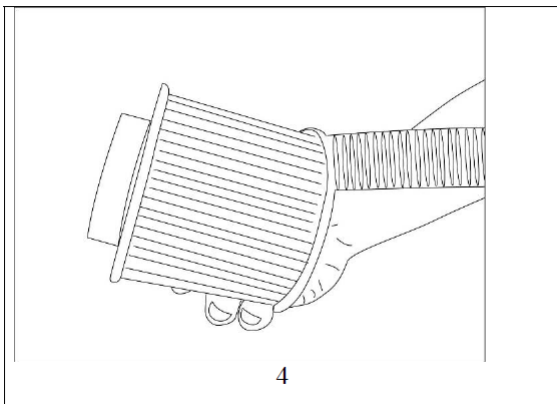
- pH-Wert: Wir empfehlen, den pH-Wert des Wassers zwischen 7,2 und 7,8 zu halten – bei einer Gesamtalkalinität von 80 – 120 ppm und einem freien Chlorgehalt zwischen 3 und 5 ppm.
- Prüfe die Wasserqualität mindestens einmal wöchentlich mit einem handelsüblichen Testset. Ein niedriger pH-Wert beschädigt Whirlpool und Pumpe. Schäden, die durch schlechte Wasserqualität entstehen, werden nicht durch die Garantie abgedeckt.
- Die richtige Wasserentkeimung obliegt dem Whirlpool-Besitzer; dazu muss ein zugelassenes Desinfektionsmittel regelmäßig (bei Bedarf: täglich) zugesetzt werden. Das Desinfektionsmittel unterbindet die Vermehrung von Bakterien und Viren im Wasser.

Filterkassette reinigen

1. Unterbreche unbedingt die Stromversorgung, bevor du die folgenden Schritte ausführst.
2. Löse die Filterkassette durch Drehen gegen den Uhrzeigersinn.
3. Nimm die Abdeckung von der Filterkassette ab.

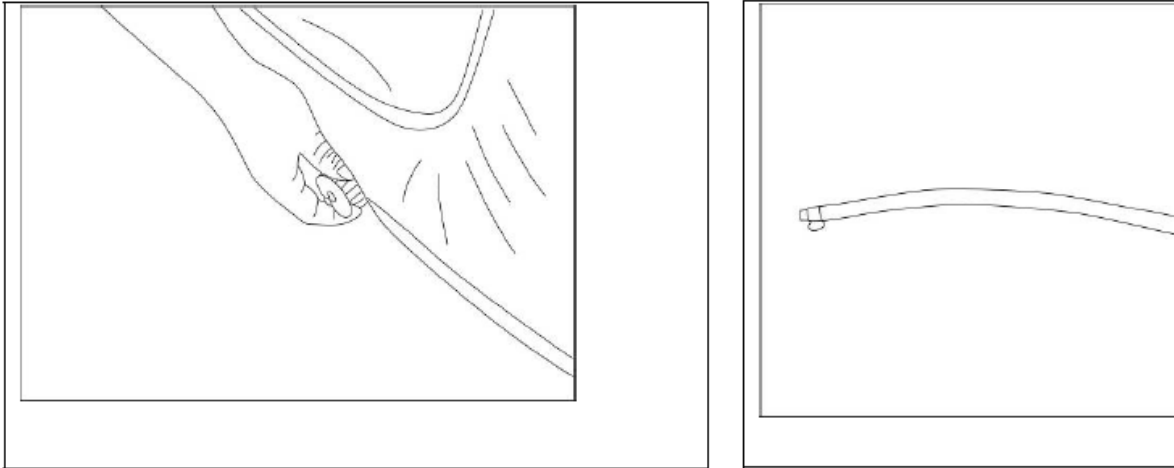


4. Die Filterkassette kann mit einem Gartenschlauch durchgespült und anschließend wieder verwendet werden. Allerdings sollte die Filterkassette ausgetauscht werden, wenn sich hartnäckige Verschmutzungen oder Verfärbungen zeigen.
5. Setze die Abdeckung wieder auf die Filterkassette, verschraube die Filterkassette im Uhrzeigersinn mit dem Wassereinlass.



Wasser ablassen

1. Ziehe unbedingt den Netzstecker aus der Steckdose.
2. Verschließe den Auslass an der Innenwand des Whirlpools mit dem Kunststoffstopfen.



3. Öffne den Auslass an der Außenwand des Whirlpools. Verschraube ein Ende des Aufblasschlauches mit dem Anschluss.
4. Ziehe den Kunststoffstopfen aus dem Auslass an der Innenwand des Whirlpools: das Wasser fließt ab.
5. Wenn sich kein Wasser mehr im Whirlpool befindet, entferne sämtliches Wasser aus den Wasserleitungen, indem du die Luftblasen-Taste drückst und diese Funktion 2 – 3 Minuten lang arbeiten lässt.
6. Zum Abschluss trenne den Aufblasschlauch und schrauben den Anschluss zu.

Luft ablassen

Öffne das komplette Ventil, um die Luft auszulassen.



Reinigung

Reinigungsmittelrückstände und gelöste Feststoffe aus Badeanzügen und Chemikalien werden sich allmählich im Wasser des Whirlpools ansammeln. Verwende zur Reinigung des Whirlpools Seife und Wasser und spüle es anschließend aus.



Hinweis: Verwende keine harten Bürsten oder scheuernde Reinigungsmittel.

Reparatur

Bei kleinen Rissen und anderen Beschädigungen kannst du das mitgelieferte Reparaturset nutzen. Trockne die beschädigte Stelle und den Bereich darum herum sorgfältig. Gebe den Klebstoff aus dem Zubehörbeutel auf den Reparaturflicken, drücke den Flicker anschließend auf die beschädigte Stelle. Streiche die Oberfläche glatt, entferne sämtliche Luftblasen. Auf diese Weise lassen sich gewöhnlich kleine, nahezu unsichtbare Reparaturen ohne großen Aufwand realisieren.

Fehlerbehebung

Probleme	Ursache	Lösungen
Düsen-system funktioniert nicht	<ul style="list-style-type: none"> - Luftpumpe ist zu heiß - Etwas stimmt nicht mit dem Stromkasten 	<ul style="list-style-type: none"> - Stecke die Luftpumpe ab. Nachdem die Luftpumpe abgekühlt ist, stecke den Netzstecker ein und drücke den Jet-Knopf, um sie zu aktivieren.
Heizfunktion funktioniert nicht	<ul style="list-style-type: none"> - Temperatur zu niedrig eingestellt - Schmutzfilterpatrone - Unzulängliche Wasserstände - Heizelement ausgefallen 	<ul style="list-style-type: none"> - Einstellung auf eine höhere Temperatur (20 - 40°C). - Reinige/ersetze die Filterpatrone rechtzeitig - Wasser auf ein bestimmtes Niveau hinzufügen.
Filtersystem funktioniert nicht	<ul style="list-style-type: none"> - Verschmutzte Filterpatrone - Irgendwas stimmt mit dem Stromkasten nicht - Zu wenig Spannung oder falsche Frequenz 	<ul style="list-style-type: none"> - Reinige/ersetze die Filterpatrone rechtzeitig. - Rufe den Kundendienst an, wenn der Filter sich nicht zurücksetzt.
Leck im Whirlpool	<ul style="list-style-type: none"> - Whirlpool ist gerissen oder durchstoßen 	<ul style="list-style-type: none"> - vorgesehene Reparaturpflaster verwenden
Wasser nicht sauber	<ul style="list-style-type: none"> - unzureichende Filterzeit - verschmutzte Filterpatrone - unsachgemäße Wasserpflege 	<ul style="list-style-type: none"> - Erhöhe die Filtrationszeit. - Reinigung/Austausch der Filterpatrone. - Verweise auf die Anweisungen des Chemikalienherstellers.
Die Display-Temperatur ist höher als 40 Grad, nachdem die Heizfunktion gestoppt wurde	<ul style="list-style-type: none"> - Die Anzeigetemperatur kann plötzlich ansteigen, weil das Restwasser im Heiztank weiterhin durch die Resttemperatur erwärmt wird. Der Einlass ist blockiert 	<ul style="list-style-type: none"> - Die Temperatur wird einige Minuten später wieder normal sein. - Reinige den Einlass

Tritt ein weiteres Problem mit dem Produkt auf, kontaktiere uns.

Fehlercode in der Displayanzeige

Anzeige	Zustand / LED	Bedeutung
FC	Flackert	Filterkartusche ersetzen
SL	Flackert	Wassertemperatur zu niedrig
HL	Flackert	Wassertemperatur zu hoch
PST	Flackert	Kurzschluss des Temperaturfühlers
OC	Flackert	Offener Stromkreis am Temperaturfühler
FP	Umschalten in Echtzeit - Wassertemperatur	System befindet sich im Frostschutzzustand
5H	Temperatursensor defekt	Temperatursensor ersetzen

Frostschutzzustand "FP" – Modus: Drücke bei der Temperatureinstellung unter der Mindesttemperatur (68 ° F / 20 ° C) erneut die Temperaturtaste "down", um den Frostschutzzustand zu aktivieren. Der Filter und die Heizung arbeiten, um die Temperatur bei 5 ° C zu halten und um zu verhindern, dass das Wasser bei niedrigen Temperaturen einfriert. Wenn die Temperatureinstellungen höher als 68 ° F / 20 ° C sind, wird der Frostschutzzustand ausgeschaltet.

- 1) (Echtzeit / Solltemperatur – Anzeigebereich: in diesem Bereich wird die eingestellte FP/Echtzeit – Wassertemperatur angezeigt.
- 2) Statusanzeigen: Im Frostschutz-/FP-Modus ist die Filterfunktion immer in Betrieb und die Anzeige leuchtet ständig. Wenn die Temperatur höher als 5 °C ist, wird die Heizung ausgeschaltet und die Anzeigeleuchte ist aus. Wenn die Wassertemperatur niedriger als 5 °C ist, ist die Heizung eingeschaltet und die Kontrollleuchte leuchtet immer.

Elektro- und Elektronikgeräte - Informationen für private Haushalte



Das Elektro- und Elektronikgerätegesetz (ElektroG) enthält eine Vielzahl von Anforderungen an den Umgang mit Elektro- und Elektronikgeräten. Die wichtigsten sind hier zusammengestellt.

1. Getrennte Erfassung von Altgeräten

Elektro- und Elektronikgeräte, die zu Abfall geworden sind, werden als Altgeräte bezeichnet. Besitzer von Altgeräten haben diese einer vom unsortierten Siedlungsabfall getrennten Erfassung zuzuführen. Sie haben Altbatterien und Altakkumulatoren, die nicht vom Altgerät umschlossen sind, sowie Lampen, die zerstörungsfrei aus dem Altgerät entnommen werden können, vor der Abgabe an einer Erfassungsstelle vom Altgerät zerstörungsfrei zu trennen. Altgeräte separieren, um sie für die Wiederverwendung vorzu-bereiten.



2. Batterien und Akkus

Besitzer von Altgeräten haben Altbatterien und Altakkumulatoren, die nicht vom Altgerätschloß sind, im Regelfall vor der Abgabe an einer Erfassungsstelle von diesem zu trennen. Dies gilt nicht, soweit die Altgeräte bei öffentlich-rechtlichen Entsorgungsträgern abgegeben und dort zum Zwecke der Vorbereitung zur Wiederverwendung von anderen Altgeräten repariert werden.

3. Möglichkeiten der Rückgabe von Altgeräten

Besitzer von Altgeräten aus privaten Haushalten können diese bei den Sammelstellen der öffentlich-rechtlichen Entsorgungsträger oder bei den von Herstellern oder Vertreibern im Sinne des Elektro G eingerichteten Rücknahmestellen abgeben. Ein Onlineverzeichnis der Sammel- und Rücknahmestellen finden Sie auf der Internetseite: <https://www.stiftung-ear.de> oder <https://www.take-e-back.de>.

4. Datenschutz-Hinweis

Altgeräte enthalten häufig sensible personenbezogene Daten. Dies gilt insbesondere für Geräte der Informations- und Telekommunikationstechnik wie Computer und Smartphones. Bitte beachte im eigenen Interesse, dass für die Löschung der Daten auf den zu entsorgenden Altgeräten jeder Endnutzer selbst verantwortlich ist.

5. Rücknahmepflicht der Vertreter

Vertreiber mit einer Verkaufsfläche für Elektro- und Elektronikgeräte von mindestens 400 m² sowie Vertreter von Lebensmitteln mit einer Gesamtverkaufsfläche von mindestens 800 m², die mehrmals im Kalenderjahr oder dauerhaft Elektro- und Elektronikgeräte anbieten und auf dem Markt bereit-stellen, sind verpflichtet,

- bei der Abgabe eines neuen Elektro- oder Elektronikgerätes an einen Endnutzer ein Altgerät des Endnutzers der gleichen Geräteart, das im Wesentlichen die gleichen Funktionen wie das neue Gerät erfüllt, am Ort der Abgabe oder in unmittelbarer Nähe hierzu unentgeltlich zurückzunehmen und
- auf Verlangen des Endnutzers Altgeräte, die in keiner äußeren Abmessung größer als 25 cm sind, im Einzelhandelsgeschäft oder in unmittelbarer Nähe hierzu unentgeltlich zurückzunehmen; die Rücknahme darf nicht an den Kauf eines Elektro- oder Elektronikgerätes geknüpft werden und ist auf drei Altgeräte pro Geräteart beschränkt.



6. Bedeutung des Symbols „durchgestrichene Mülltonne“

Das auf den Elektro- und Elektronikgeräten regelmäßig abgebildeten Symbol einer durchgestrichenen Mülltonne weist darauf hin, dass das jeweilige Gerät am Ende seiner Lebensdauer getrennt vom unsortierten Siedlungsabfall zu erfassen ist.

- Hersteller-Registrierungsnummer
- Als Hersteller im Sinne des ElektroG sind wir bei der zuständigen Stiftung Elektro-Altgeräte Register (Nordostpark 72, 90411 Nürnberg) unter der folgenden Registrierungsnummer registriert: WEEE-Reg.-Nr. DE86467979

Gewährleistung



Es bestehen die gesetzlichen Mängelhaftungs- und Gewährleistungsrechte ab Kaufdatum. Die Home Deluxe GmbH übernimmt für Schäden durch Nichtbeachtung der Gebrauchsanweisung keine Haftung. Reklamationen, die aufgrund unsachgemäßer Montage oder Nutzung entstehen, sind von der Gewährleistung ausgeschlossen. Im Fall von Mängeln an dem Produkt, wende dich bitte schriftlich über das Kontaktformular auf unserer Homepage an unseren Kundenservice, unter Angabe des Produktnamens, der Seriennummer und einem Foto vom Typenschild:

Home Deluxe GmbH
Schanzeweg 2
32312 Lübbecke
Deutschland
Tel.: +49 (0)5743 6181-0
www.home-deluxe-gmbh.de

Bei weiteren Fragen steht dir unser Kundenservice über dem Kontaktformular gerne zur Verfügung.

Modell:	Outdoor Whirlpool SPLASH – Uni Grau	(Artikel-ID 17070)
	Outdoor Whirlpool SPLASH – Beton	(Artikel-ID 17069)
	Outdoor Whirlpool SPLASH – Beige	(Artikel-ID 19913)

Im Zuge von Produktverbesserungen behalten wir uns technische und optische Veränderungen am Artikel vor.

