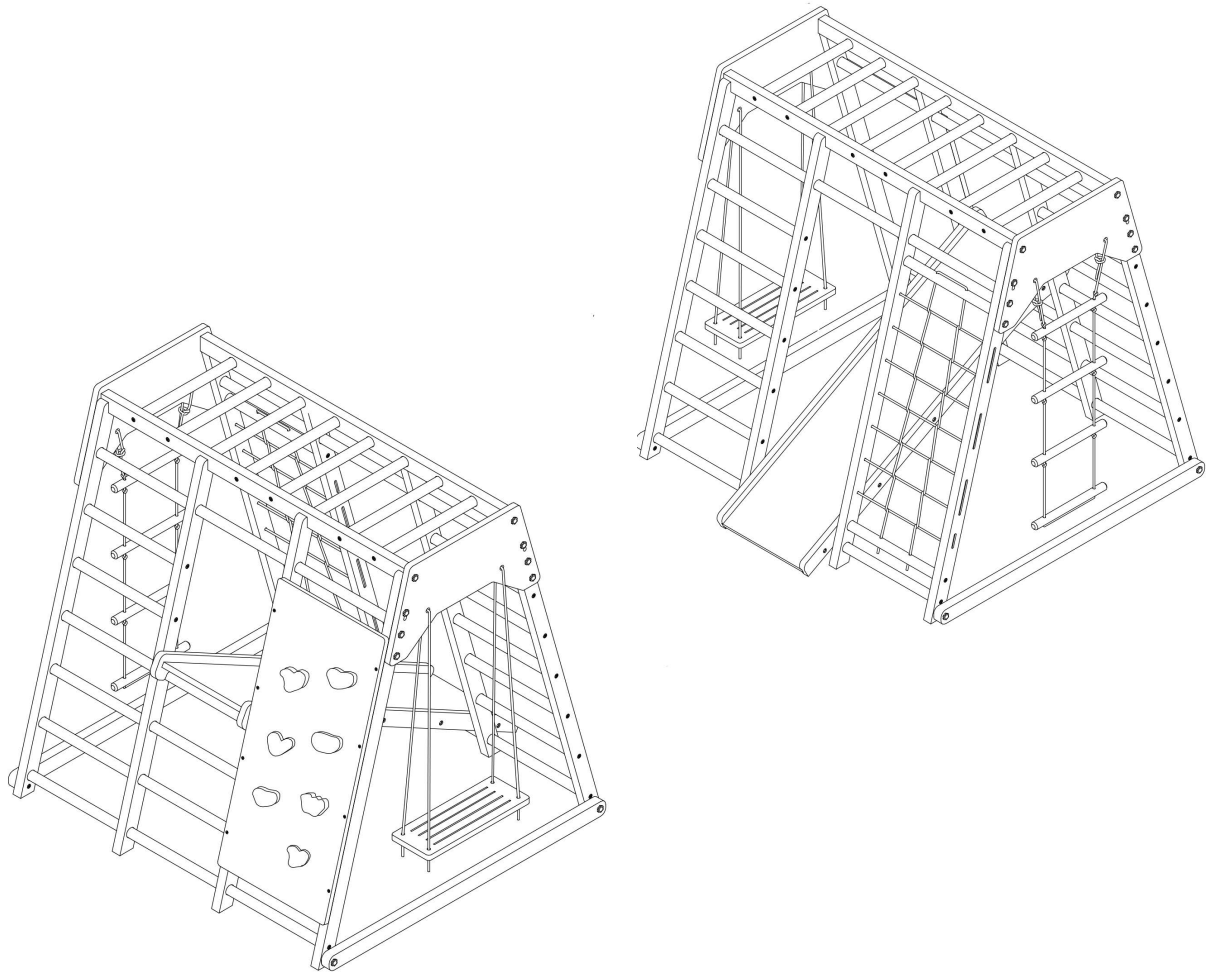


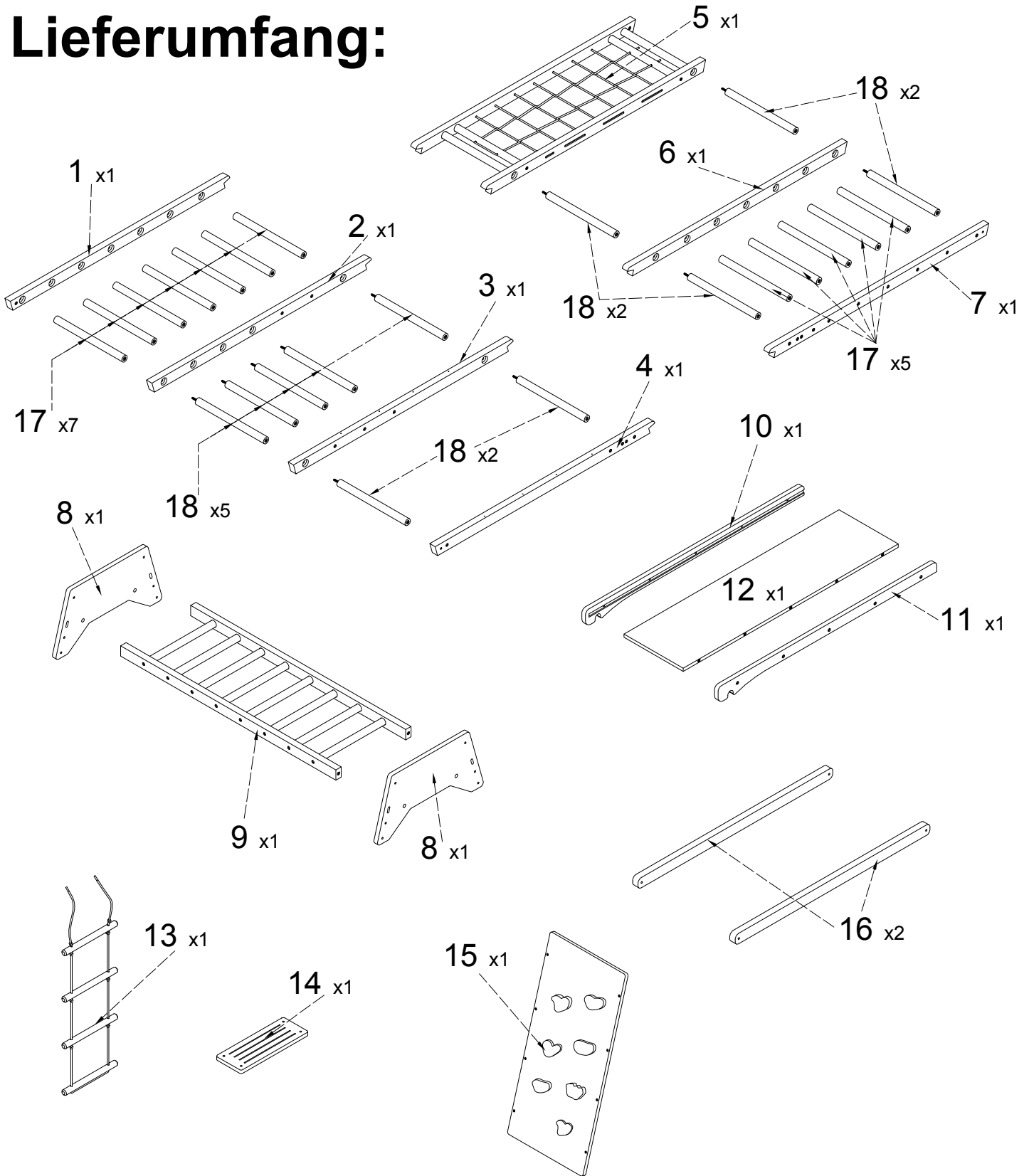
# Gebrauchsanweisung Klettergerüst Indoor L10




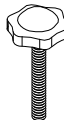
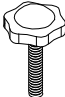

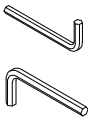


**Designed in Germany**

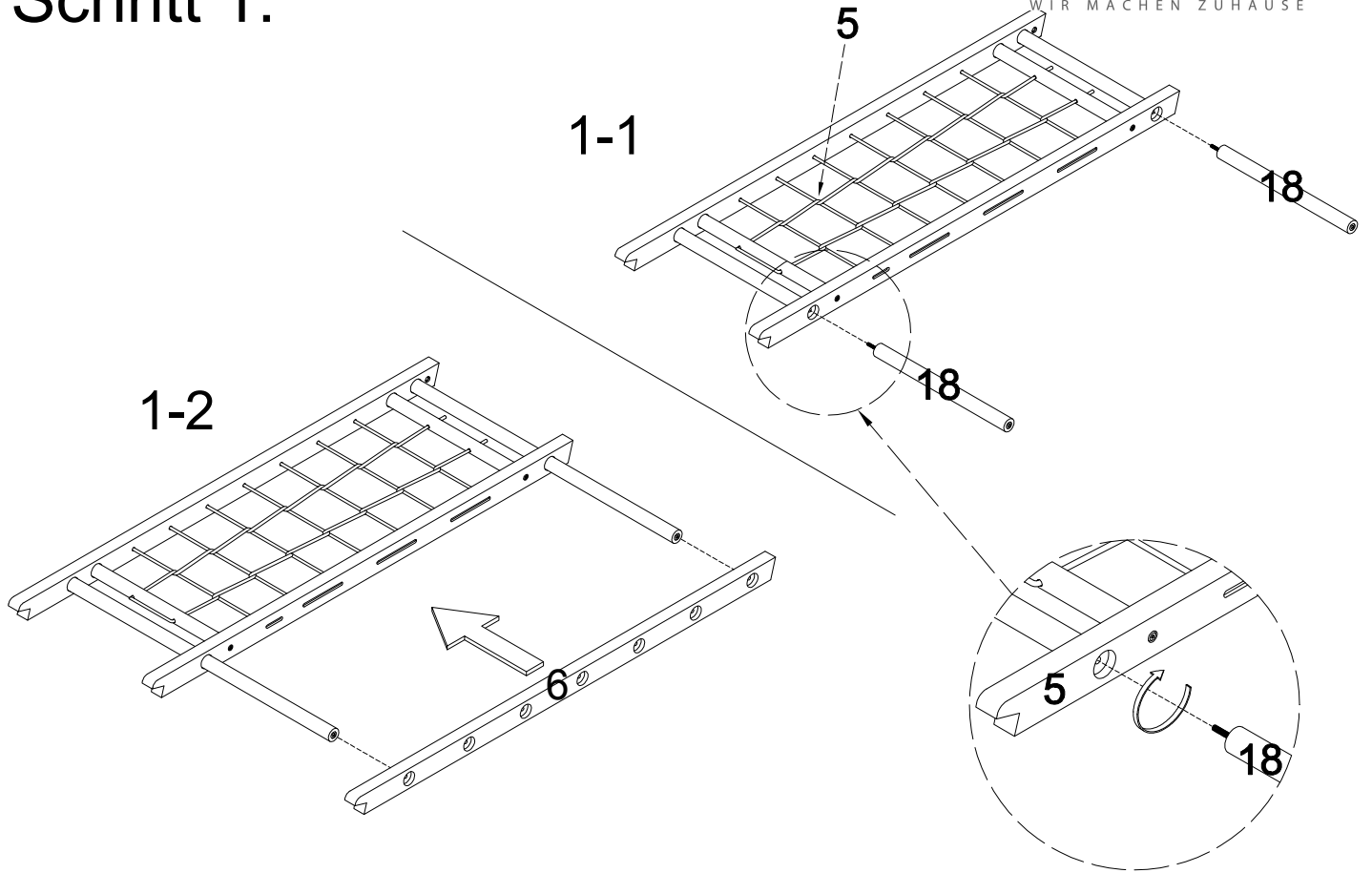
**Wichtig:  
FÜR SPÄTERE BEZUGNAHME  
AUFBEWAHREN. SORGFÄLTIG LESEN!**

# Lieferumfang:



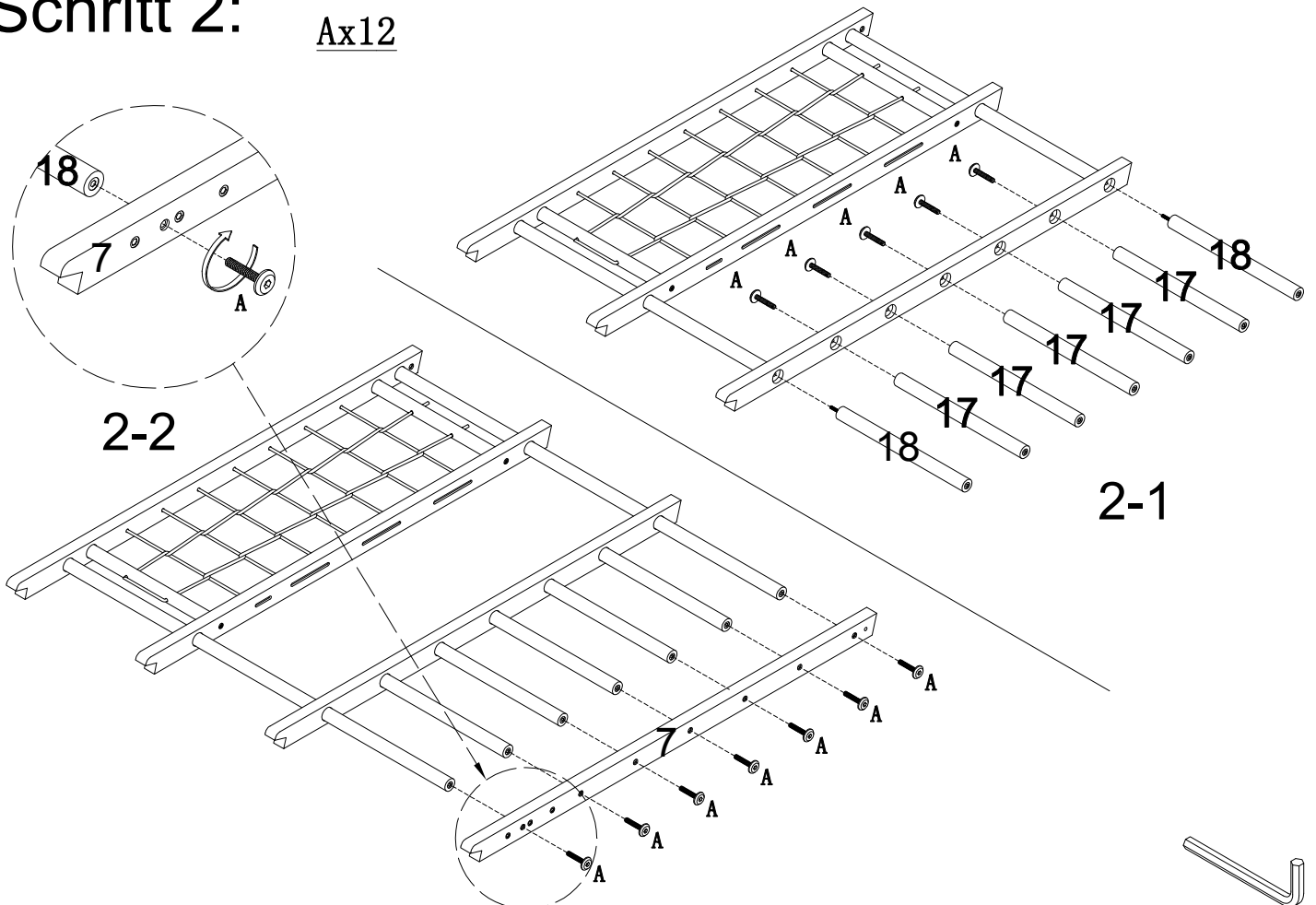
 <b>M6 x 30</b> <b>A x 36</b>	 <b>3.5 x 30</b> <b>B x 8</b>	 <b>M6</b> <b>C x 4</b>	 <b>6 x 55</b> <b>D x 4</b>	 <b>6 x 30</b> <b>E x 16</b>	 <b>2.5M</b> <b>F x 2</b>	
--	--	--	--	--	--	---

# Schritt 1:

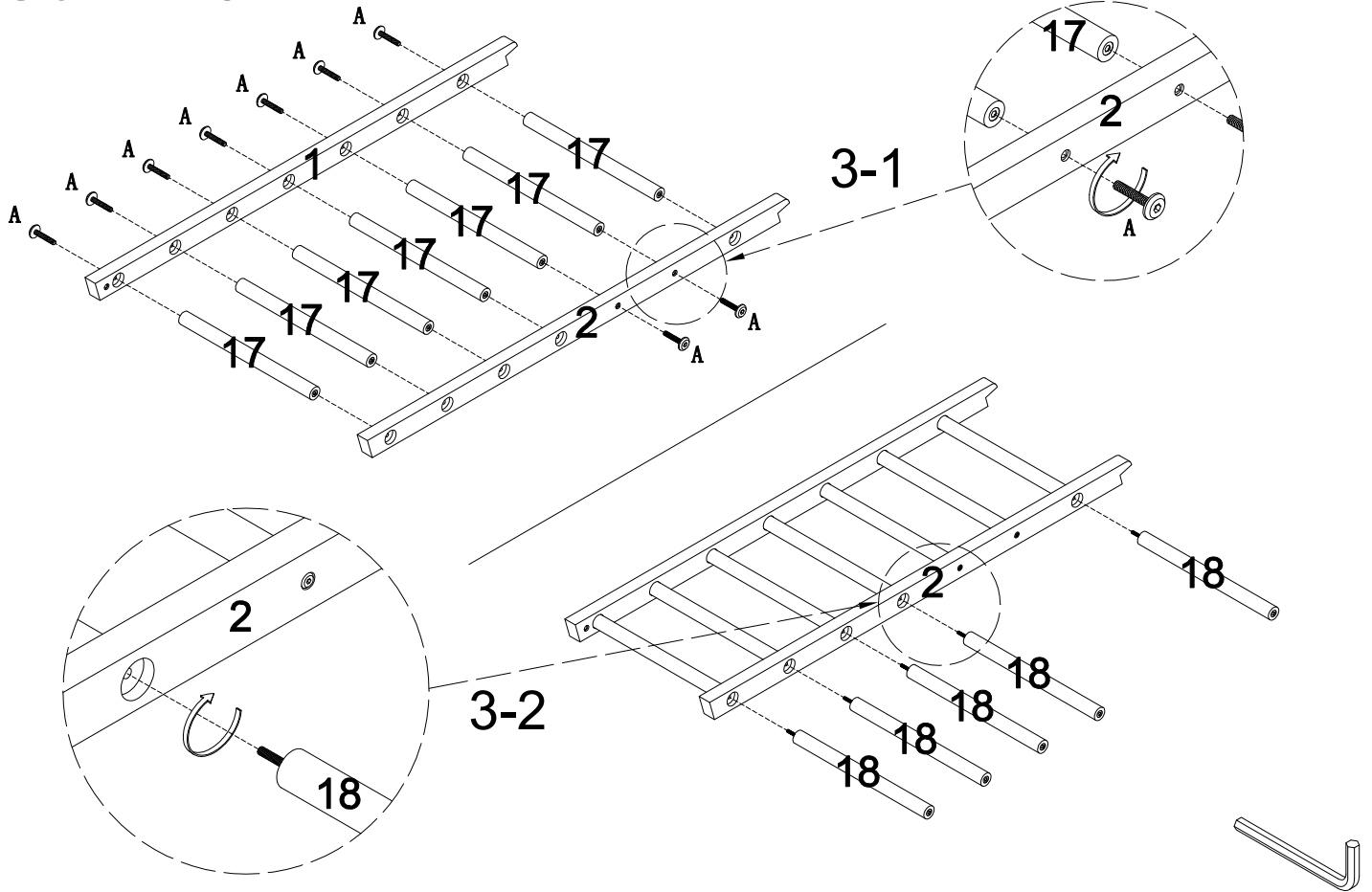


# Schritt 2:

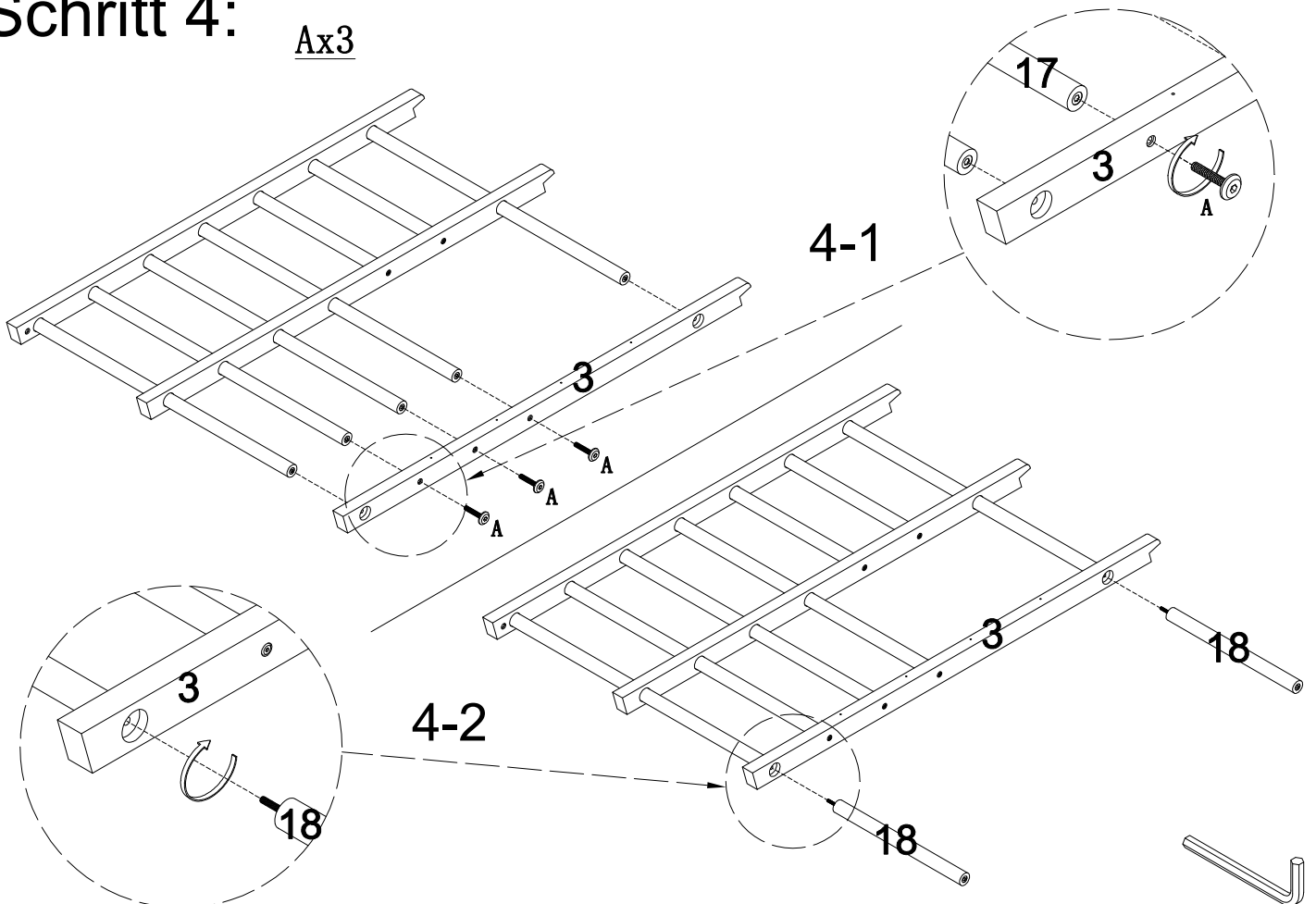
Ax12



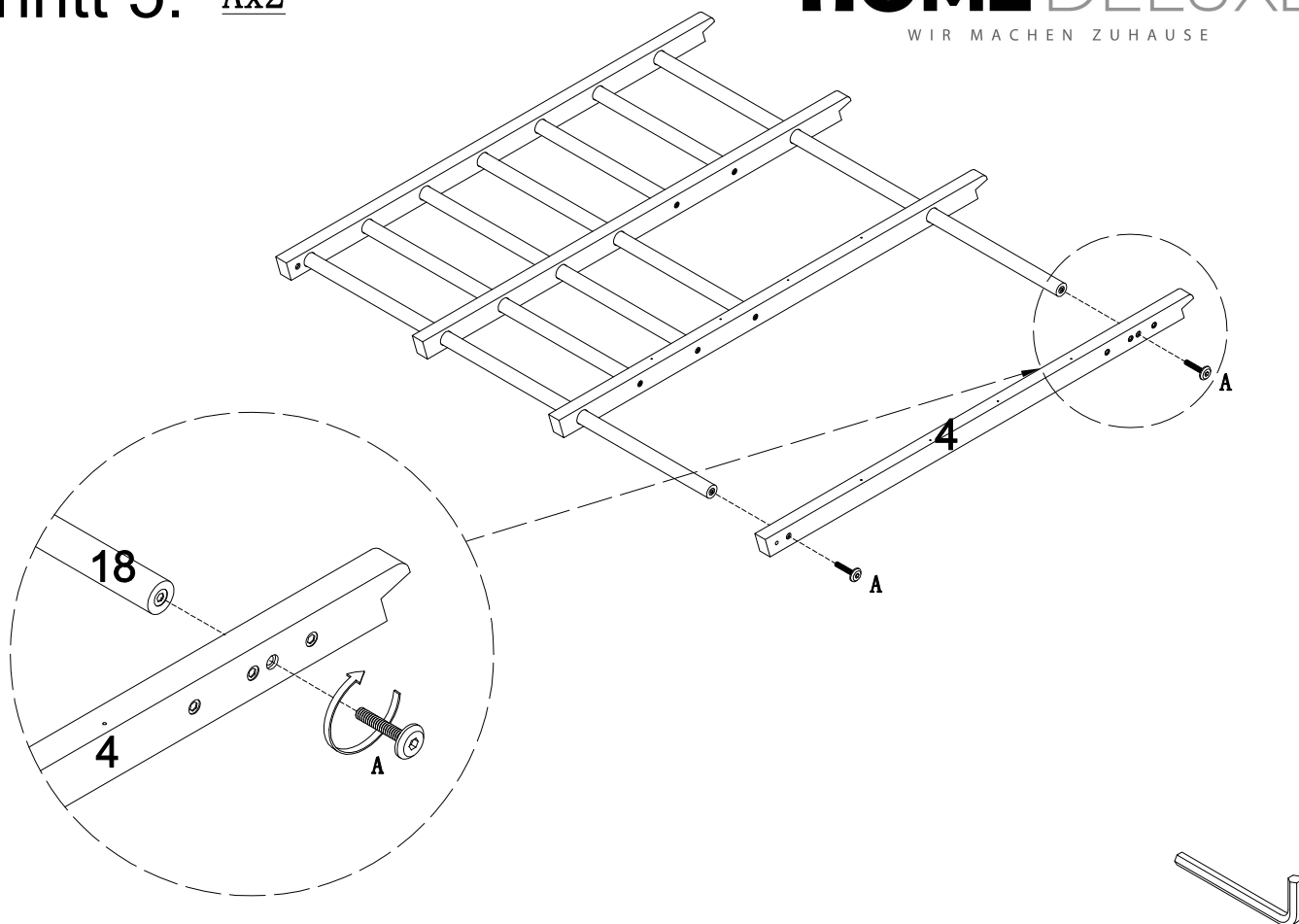
### Schritt 3: Ax9



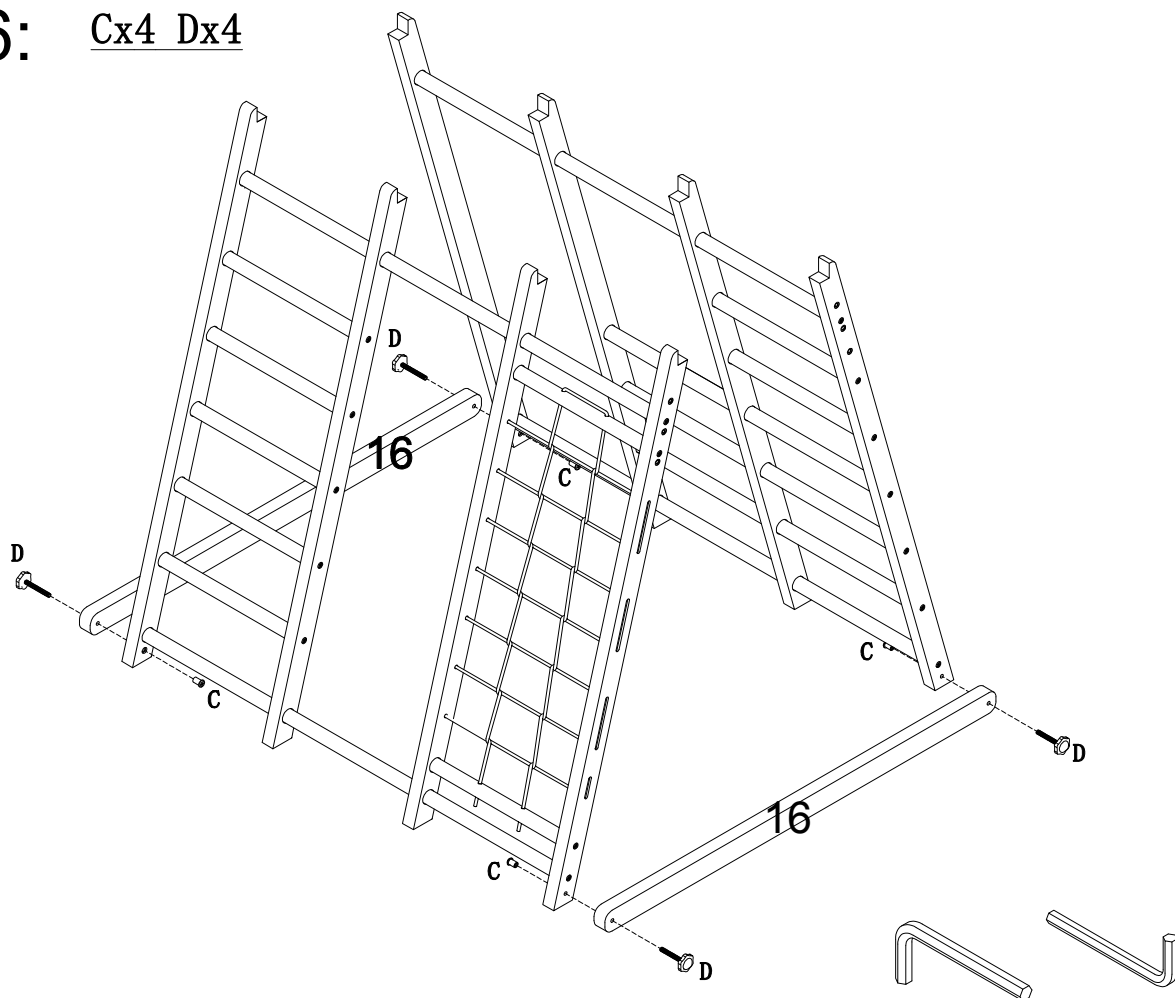
### Schritt 4: Ax3



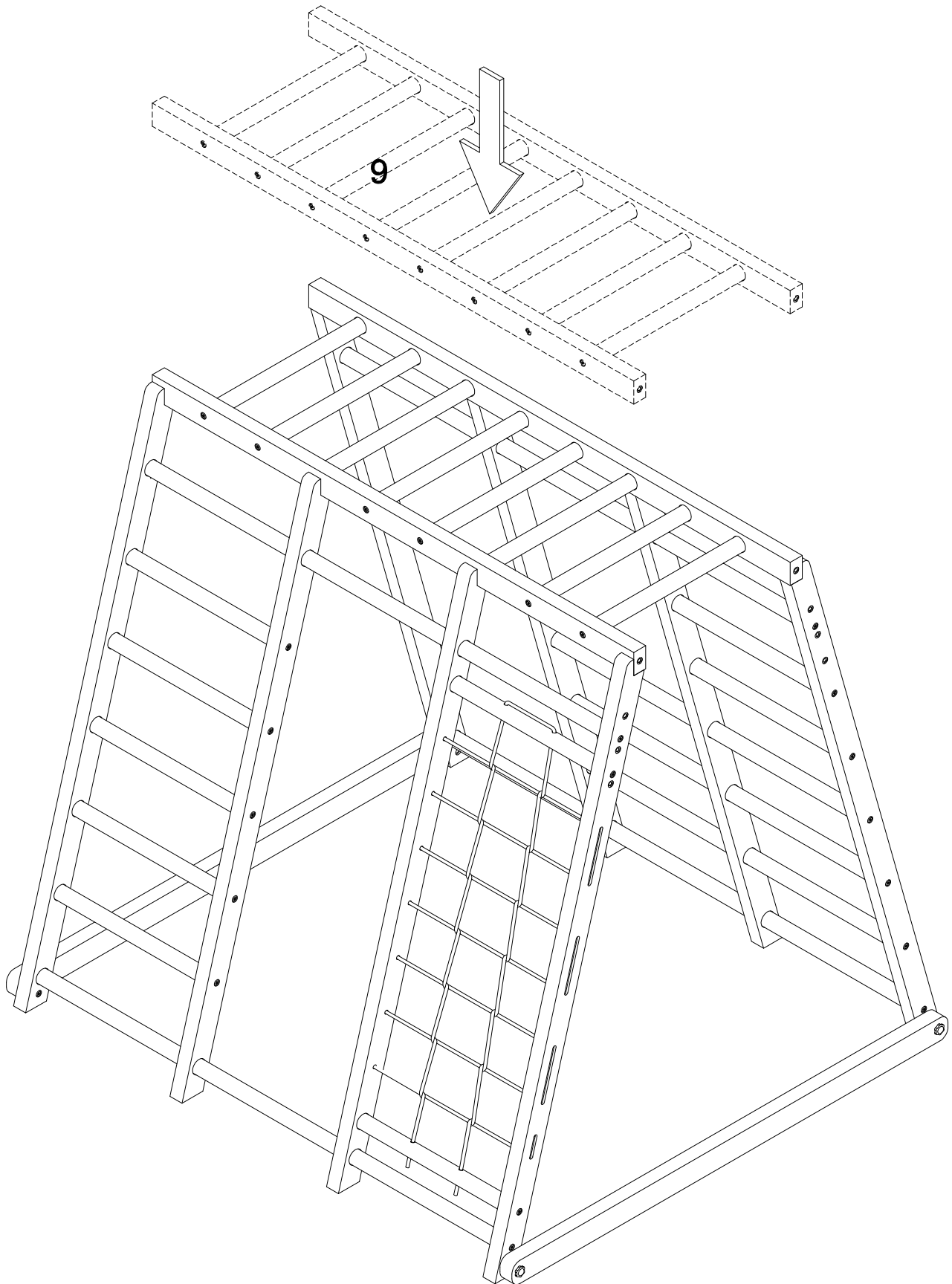
# Schritt 5: Ax2



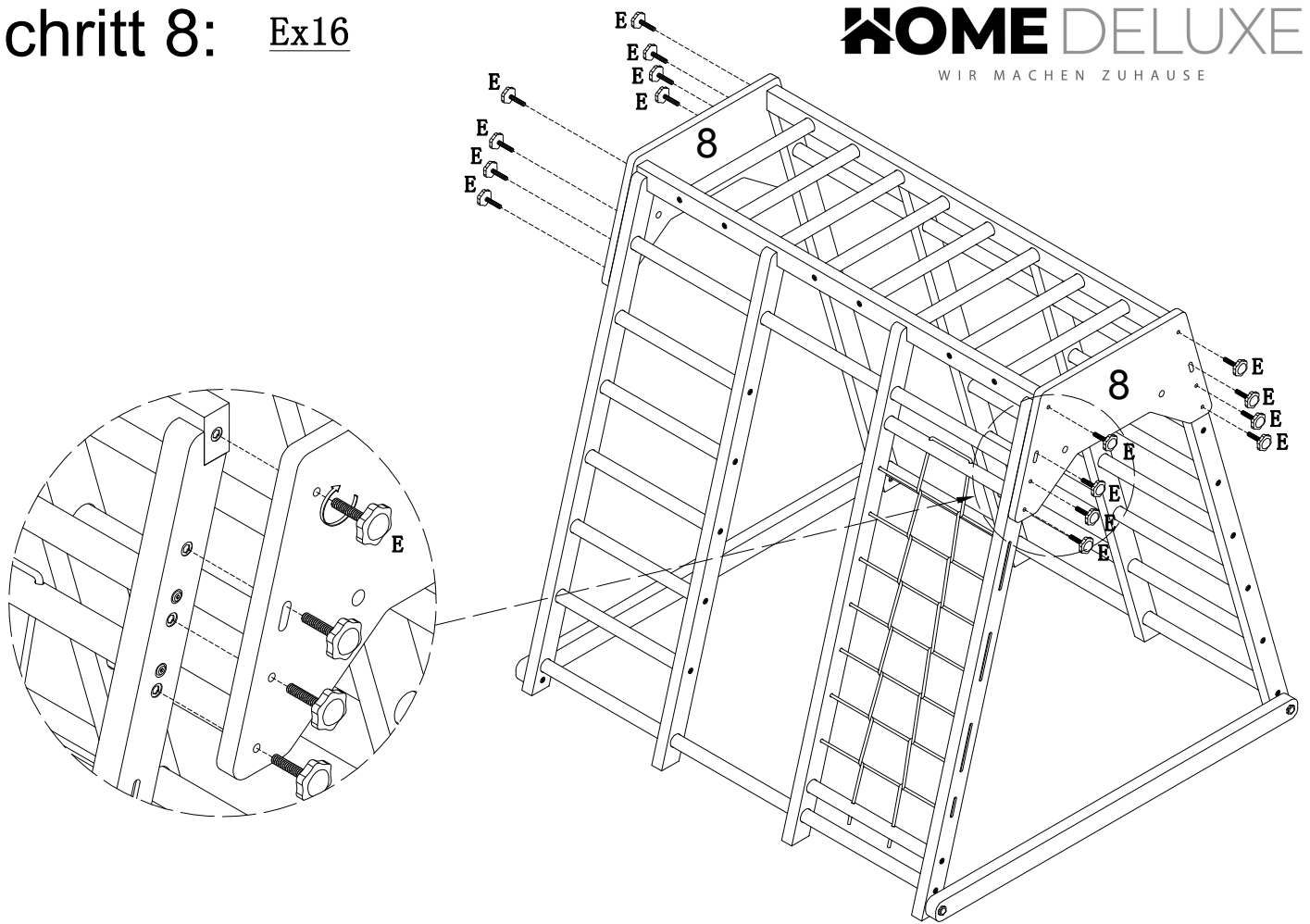
# Schritt 6: Cx4 Dx4



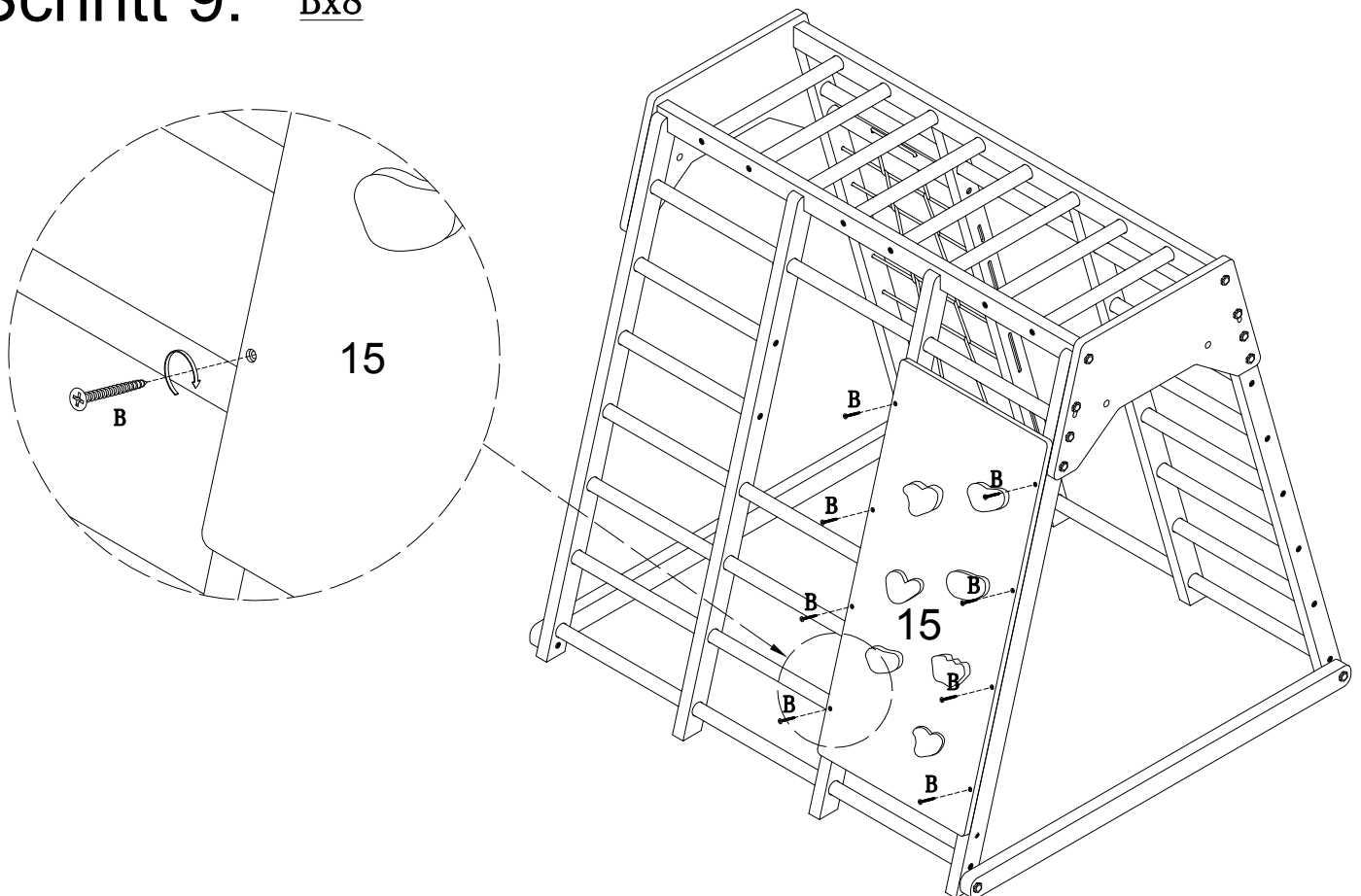
# Schritt 7:



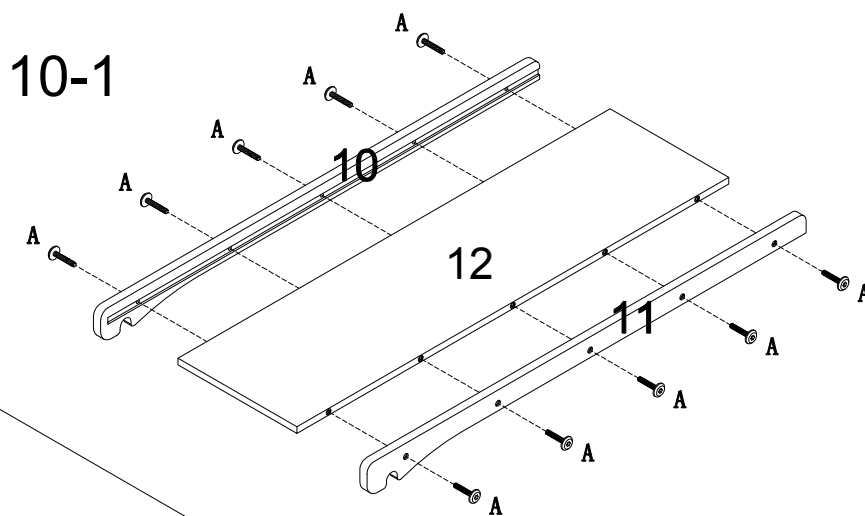
# Schritt 8: Ex16



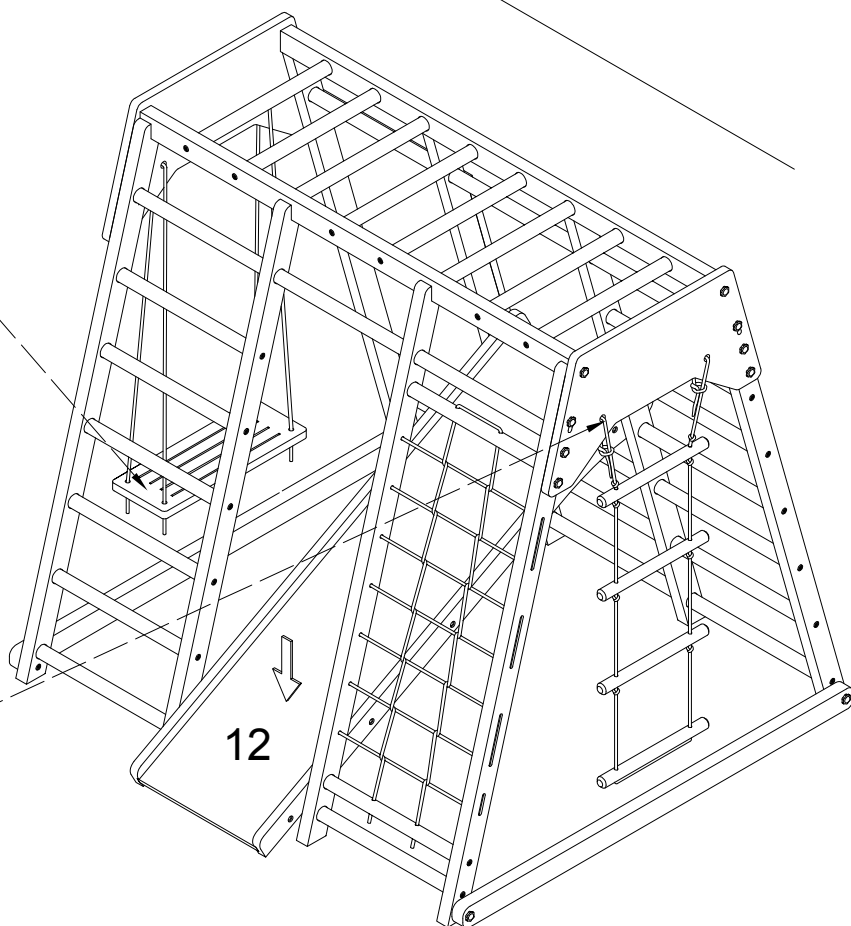
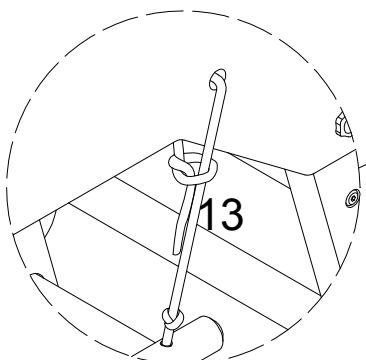
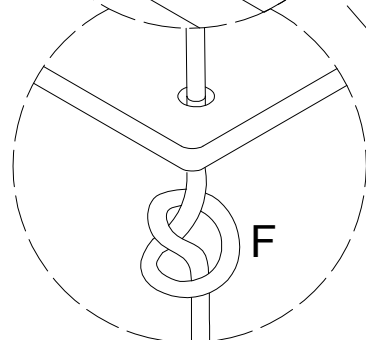
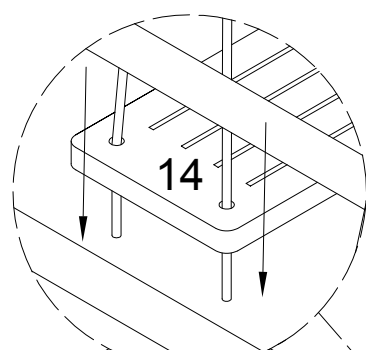
# Schritt 9: Bx8



# Schritt 10: Ax10 Fx2



## 10-2

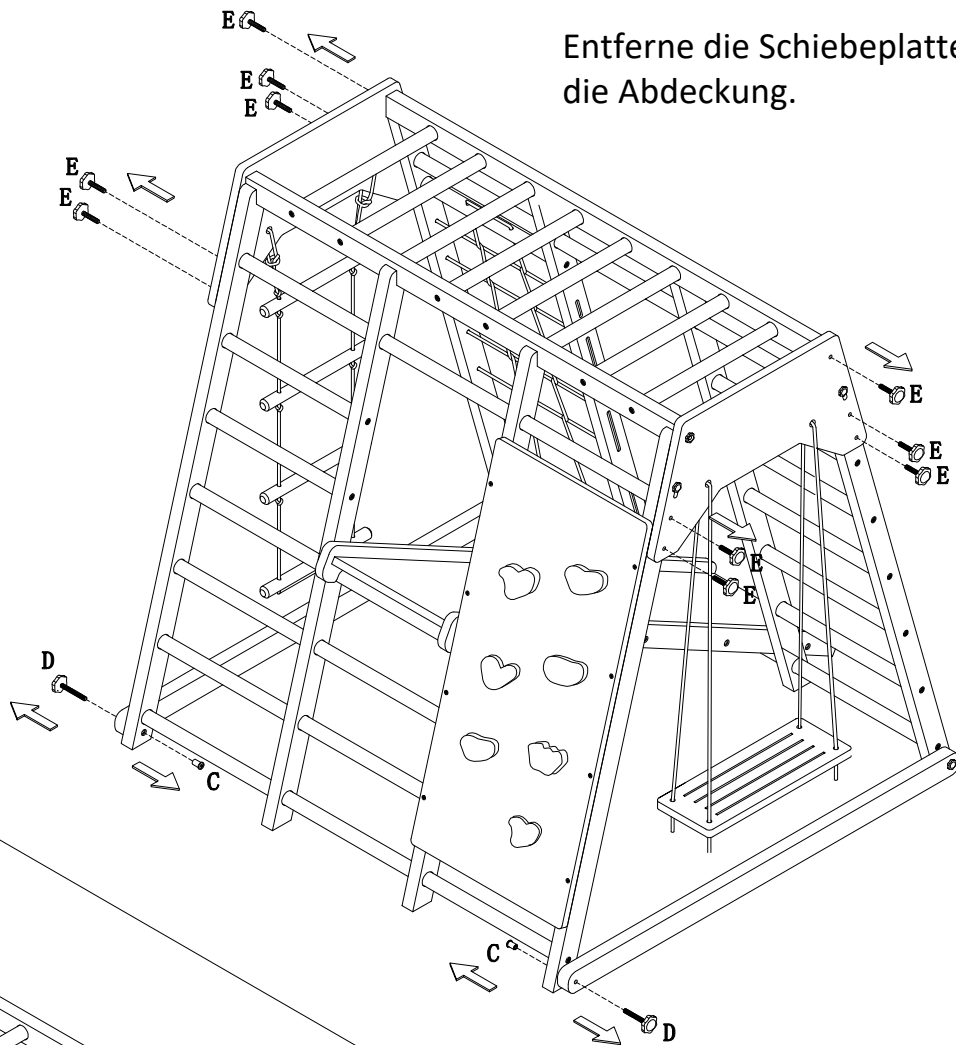




# Schritt 11: Klappvorgang auf

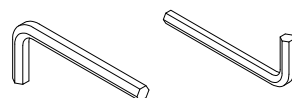
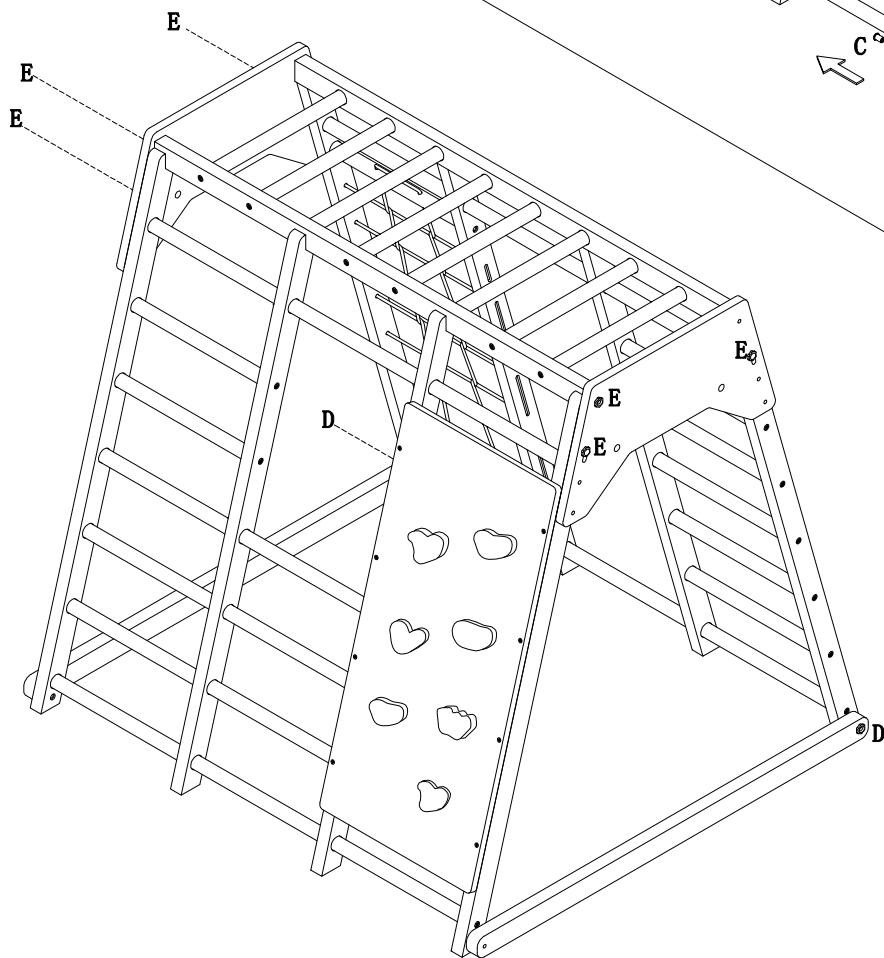
Entferne die Schiebeplate und die Abdeckung.

11-1



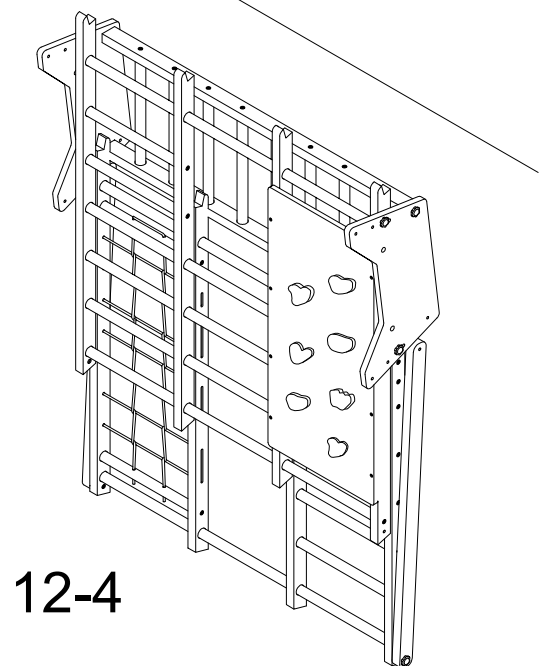
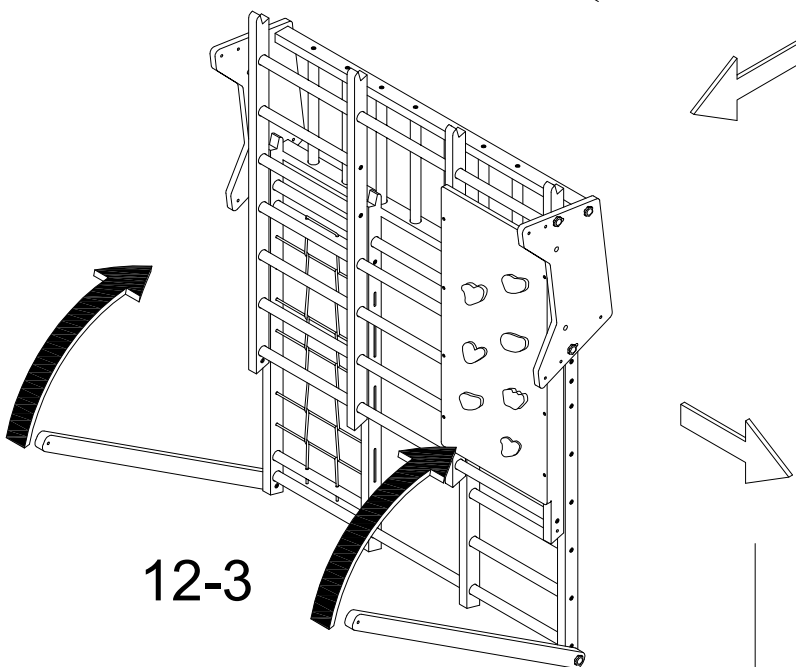
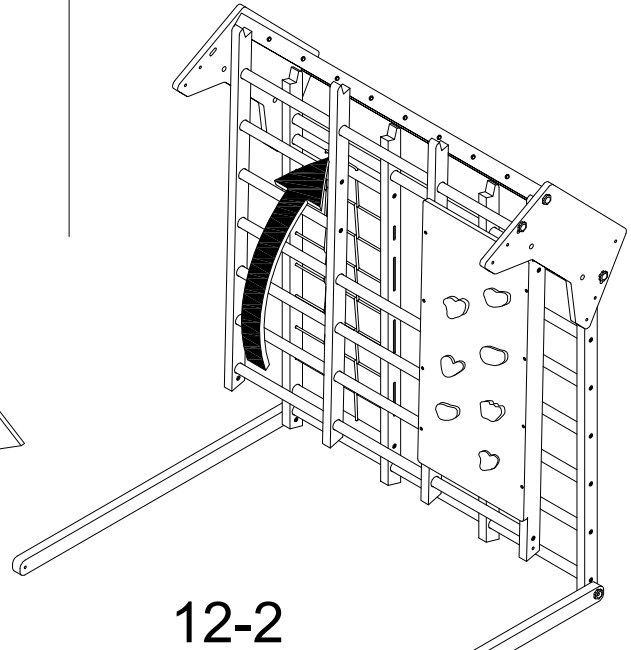
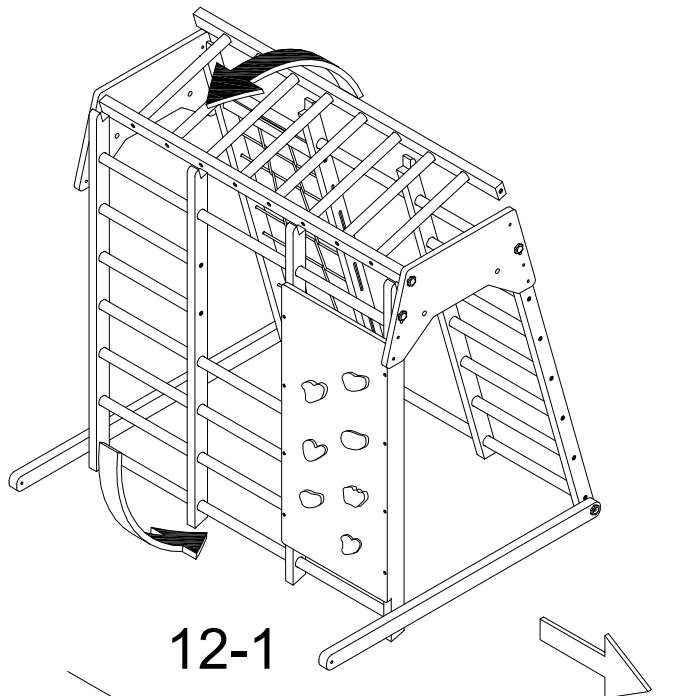
11-2

Achte darauf, die Befestigungsteile zu lösen und nicht zu entfernen.



# Schritt 12:

Klappvorgang zu



Das Produkt ist für die Altersgruppe 2 bis 8 Jahre bestimmt.  
Die Max. Belastbarkeit beträgt 60 kg.

Zusammengefalteter Zustand

