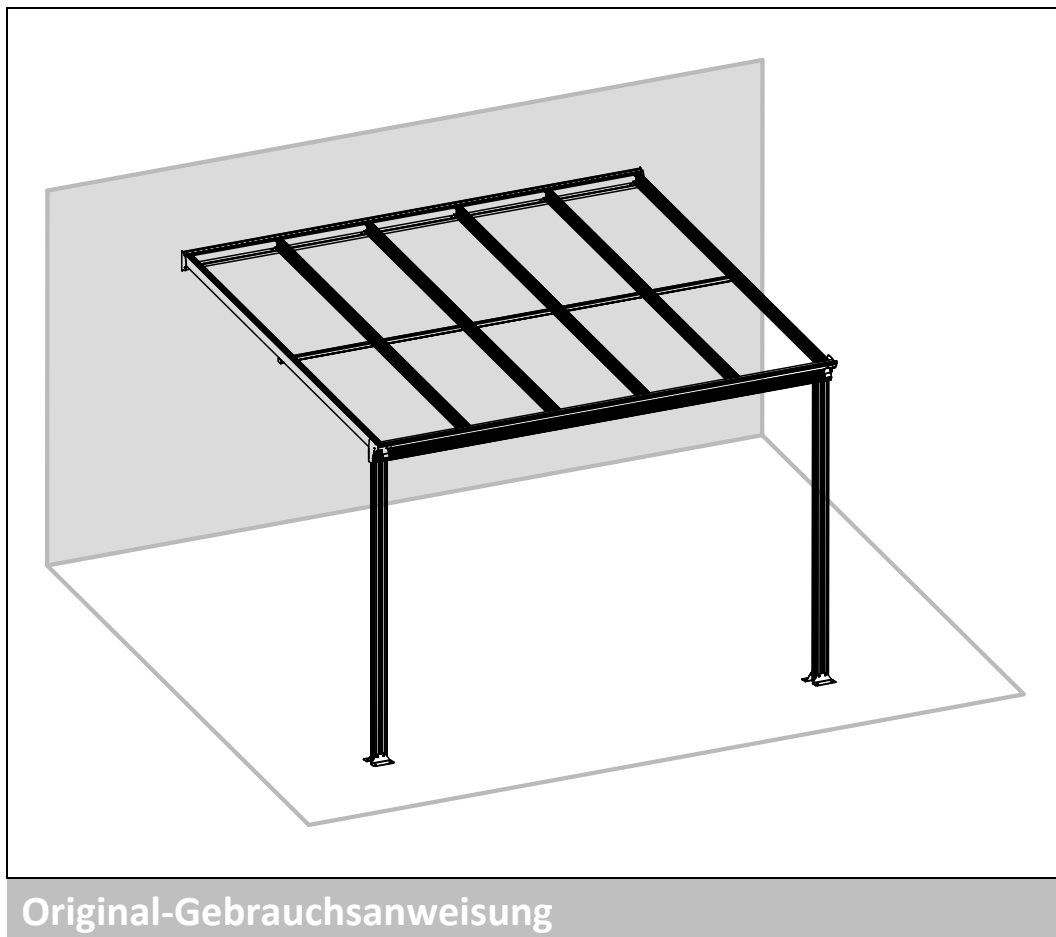


## Terrassenüberdachung SOLIS DELUXE 290 x 295 x 233 / 272 cm



**Designed in Germany**

# **WICHTIG: FÜR SPÄTERE BEZUGNAHME AUFBEWAHREN. SORGFÄLTIG LESEN!**

## Inhaltsverzeichnis

1.	Allgemeines .....	3
1.1.	Produktübersicht .....	3
1.2.	Generelle Hinweise.....	3
1.3.	Gewährleistung.....	3
2.	Informationen zur Gebrauchsanweisung .....	4
2.1.	Verfügbarkeit der Gebrauchsanweisung.....	4
2.2.	Zielgruppen der Gebrauchsanweisung.....	4
2.3.	Informationen zur Übersetzung .....	4
2.4.	Symbolerklärung.....	4
2.5.	Allgemeines zur Gebrauchsanweisung.....	4
2.6.	Bestimmungsgemäßer Gebrauch .....	5
2.7.	Allgemeine Sicherheitshinweise.....	5
3.	Produktmerkmale.....	7
3.1.	Technische Daten .....	7
4.	Lieferumfang.....	8
5.	Montage .....	9
5.1.	Sicherheitshinweise.....	9
5.2.	Aufbau des Produkts .....	9
6.	Anwendung.....	20
6.1.	Sicherheitshinweise.....	20
6.2.	Erstinbetriebnahme.....	20
6.3.	Betrieb .....	20
7.	Fehlerbehebung.....	20
8.	Wartung und Pflege.....	21
8.1.	Sicherheitshinweise.....	21
9.	Demontage .....	21
9.1.	Sicherheitshinweise.....	21
10.	Entsorgung.....	21

Liebe Kundin und lieber Kunde,

vielen Dank, dass du dich für ein Produkt der **Home Deluxe GmbH** entschieden hast. Wir wünschen dir viel Freude mit deiner neuen Terrassenüberdachung SOLIS DELUXE.

Die Gebrauchsanweisung unterstützt dich bei der Montage, der Inbetriebnahme, dem Betrieb und der Wartung des Produkts. Die Gebrauchsanweisung und die Sicherheitshinweise müssen sorgfältig und vollständig gelesen werden. Beachte diese Hinweise, um Gefahren zu vermeiden.

## 1. Allgemeines

### 1.1. Produktübersicht

**Model: Terrassenüberdachung SOLIS DELUXE**

Variante	Artikel-ID	Varianten-ID
290 x 295 x 233/272 Weiß	20536	49486
290 x 295 x 233/272 Grau	17090	32333

### 1.2. Generelle Hinweise

Um unserem Anspruch gerecht zu werden, verbessern wir stetig die Qualität, vereinfachen die Montage, Bedienung oder passen die Produkte den Kundenwünschen an. Aufgrund dieser Veränderungen befindet sich die aktuelle Version der Gebrauchsanweisung auf unserer Homepage.

Die Bezeichnung „Produkt“ wird in der Gebrauchsanweisung für die „Terrassenüberdachung SOLIS DELUXE“ verwendet.

### 1.3. Gewährleistung

Es bestehen die gesetzlichen Mängelhaftungs- und Gewährleistungsrechte ab Kaufdatum.

Die Home Deluxe GmbH übernimmt für Schäden durch Nichtbeachtung der Gebrauchsanweisung keine Haftung. Reklamationen, die aufgrund unsachgemäßer Montage oder Nutzung entstehen, sind von der Gewährleistung ausgeschlossen. Im Fall von Mängeln an dem Produkt, wende dich bitte schriftlich über das Kontaktformular auf unserer Homepage an unseren Kundenservice, unter Angabe des Produktnamens, der Seriennummer und einem Foto vom Typenschild:

**Home Deluxe GmbH**  
**Schanzeweg 2**  
**32312 Lübbecke**  
**Deutschland**  
**Tel.: +49 (0)5743 6181-0**  
**www.home-deluxe-gmbh.de**

Bei weiteren Fragen steht dir unser Kundenservice über dem Kontaktformular gerne zur Verfügung.

## 2. Informationen zur Gebrauchsanweisung

### 2.1. Verfügbarkeit der Gebrauchsanweisung

Die Gebrauchsanweisung ist Bestandteil des Produkts und sollte vollständig und in unmittelbarer Nähe des Produkts aufbewahrt werden.

### 2.2. Zielgruppen der Gebrauchsanweisung





Die Gebrauchsanweisung muss von jeder beteiligten Person gelesen und beachtet werden, die mit einer der folgenden Tätigkeiten oder der Verwendung einbezogen ist:

- Auspacken
- Montage / Installation
- Inbetriebnahme / Betrieb
- Wartung / Prüfung / Pflege
- Fehlerbehebung / Reparatur
- Entsorgung

### 2.3. Informationen zur Übersetzung

Die originale Gebrauchsanweisung wurde in deutscher Sprache verfasst. Bei jeder anderen verfügbaren Sprache handelt es sich um eine Übersetzung der deutschen Version.

### 2.4. Symbolerklärung

Symbol	Symbolerklärung
	<b>WARNUNG</b> Das Symbol weist auf die möglichen Gefahren hin, bei denen tödliche und schwere Verletzungen auftreten können. Bevor der entsprechende Montage- oder Anwendungsschritt ausgeführt wird, muss der entsprechende Hinweis gelesen werden.
	<b>INFO</b> Das Symbol gibt wichtige Hinweise und weist auf Sachschäden hin. Beachte diese, bevor der entsprechende Montage- oder Anwendungsschritt durchgeführt wird, um Probleme zu verstehen und Schäden zu vermeiden.
	<b>Gebrauchsanweisung lesen</b> Das Symbol weist darauf hin, dass vor der Montage/Installation und/oder der Bedienung vom Gerät die Gebrauchsanweisung sorgfältig gelesen werden muss.
	<b>Reparaturanleitung lesen</b> Das Symbol weist darauf hin, wenn Reparaturen notwendig werden, muss sich an den nächsten autorisierten Service gewendet werden.

### 2.5. Allgemeines zur Gebrauchsanweisung

Die Gebrauchsanweisung bezieht sich auf die Terrassenüberdachung SOLIS DELUXE. Sie enthält wichtige Informationen zur Montage, Betrieb, Wartung und Reinigung. Die Gebrauchsanweisung, insbesondere die Sicherheitshinweise müssen sorgfältig vor der Inbetriebnahme des Produkts gelesen werden, bewahre die Gebrauchsanweisung sorgsam auf. Benutze das Produkt nur wie in dieser Gebrauchsanweisung beschrieben, damit es nicht versehentlich zu Verletzungen oder Schäden kommt. Solltest du die Terrassenüberdachung SOLIS DELUXE an Dritte weitergeben, ist diese Gebrauchsanweisung ebenso zu übergeben.

## 2.6. Bestimmungsgemäßer Gebrauch

Das Produkt ist hochwertig, langlebig und ausschließlich für den privaten Gebrauch im angemessenen und üblichen Umfang bestimmt bzw. geeignet. Darüber hinaus ist unser Produkt **nicht** für den gewerblichen Gebrauch bestimmt. Eine gewerbliche Nutzung ist nur mit schriftlicher Genehmigung der Home Deluxe GmbH gestattet.

Das Produkt ist als Überdachung im Außenbereich bestimmt.

Verwende das Produkt nur wie in dieser Gebrauchsanweisung beschrieben. Jede andere Verwendung gilt als nicht bestimmungsgemäß und kann zu Sachschäden oder Personenschäden führen. Der Hersteller übernimmt keine Haftung für Schäden, die durch nicht bestimmungsgemäßen oder falschen Gebrauch entstehen oder entstanden sind.

## 2.7. Allgemeine Sicherheitshinweise

### Allgemeine Gefahrenhinweise



- Unsachgemäßer Umgang kann zu erheblichen Personen- und Sachschäden führen. Deshalb dürfen die Montage, Installation, Inbetriebnahme sowie Störungsbehebung, Wartungs- und Reparaturarbeiten, nur von qualifizierten Personen durchgeführt werden.
- Montiere das Produkt **nur**, wenn der Lieferumfang vollständig und einwandfrei ist.
- Stelle sicher, dass alle Teile unbeschädigt und sachgerecht montiert sind. Bei unsachgemäßer Montage besteht Verletzungsgefahr. Beschädigte Teile können die Sicherheit und Funktion beeinflussen.
- Stelle das Produkt nur auf einen sicheren, ebenen und festen Untergrund auf.
- Nimm keine Veränderungen am Produkt vor.
- Kontrolliere in regelmäßigen Abständen die Befestigung.

### Gefahr für Kinder



- **Erstickungsgefahr!** Halte Kinder von Verpackungsmaterialien fern.
- Halte Kinder vom Produkt fern.
- Halte Kinder während der Montage des Produkts fern des Aufbauortes. Der Lieferumfang enthält Kleinteile, die verschluckt werden oder zu schlimmen Verletzungen führen können.
- **Verletzungsgefahr!** Das Produkt ist kein Kinderspielzeug, keine Kletterwand oder Sportgerät. Beim Klettern auf dem Produkt besteht Unfallgefahr, diese kann zum Tode führen.
- Kinder können sich beim Spielen mit dem Produkt oder beim Hochziehen am Produkt verletzen.
- Stelle das Produkt nicht direkt oder in unmittelbarer Nähe eines Spielbereiches auf.
- Erkläre den Kindern den richtigen Umgang mit dem Produkt und lass sie während des Spielens niemals unbeaufsichtigt.
- Entferne alle spitzen Objekte, zerbrochenes Glas oder Steine aus der Umgebung des Produkts. Stelle sicher, dass spielende Kinder nicht gefährdet sind.
- Erkläre den Kindern den richtigen Umgang mit dem Produkt.
- Stelle sicher, dass kleine Kinder keine Kleinteile in den Mund nehmen.

### Verletzungsgefahr

#### Unsachgemäßer Umgang mit dem Produkt kann zu Verletzungen führen



- Kontrolliere das Produkt vor jeder Nutzung, auf sichtbare Schäden.
- Führe keine konstruktiven Veränderungen am Produkt durch. Für eine Veränderung muss die schriftliche Erlaubnis des Herstellers vorliegen und nach Anweisung durchgeführt werden.
- Bei Beschädigungen darf das Produkt nicht mehr benutzt werden. Beschädigte Teile müssen repariert oder durch Originalersatzteile ersetzt werden.
- Achte auf eine dauerhafte feste Installation des Produkts, um Verletzungen zu vermeiden.

### Beschädigungsgefahr



- Unsachgemäßer Umgang mit dem Produkt kann zu Beschädigungen führen.
- Reparatur- und Wartungsarbeiten an der Elektrik dürfen nur von einer qualifizierten Elektrofachkraft durchgeführt werden.
- Öffne die Verpackung nicht mit scharfen Gegenständen (z.B. Messer, Schere oder ähnlichem), dabei kann das Produkt beschädigt werden. Sei beim Öffnen vorsichtig.
- Wenn du die Verpackung unvorsichtig mit einem Messer oder anderen spitzen Gegenständen öffnest, kann das Produkt beschädigt werden. Gehe beim Öffnen sehr vorsichtig vor.
- Steige nicht auf das Produkt, es besteht Absturz- und Kippgefahr.
- Benutze das Produkt nicht in der Nähe von Hitzequellen oder offenem Feuer.
- **Achtung:** Nicht wiederaufladbare Batterien unter keinen Umständen wiederaufladen.

### Explosionsgefahr



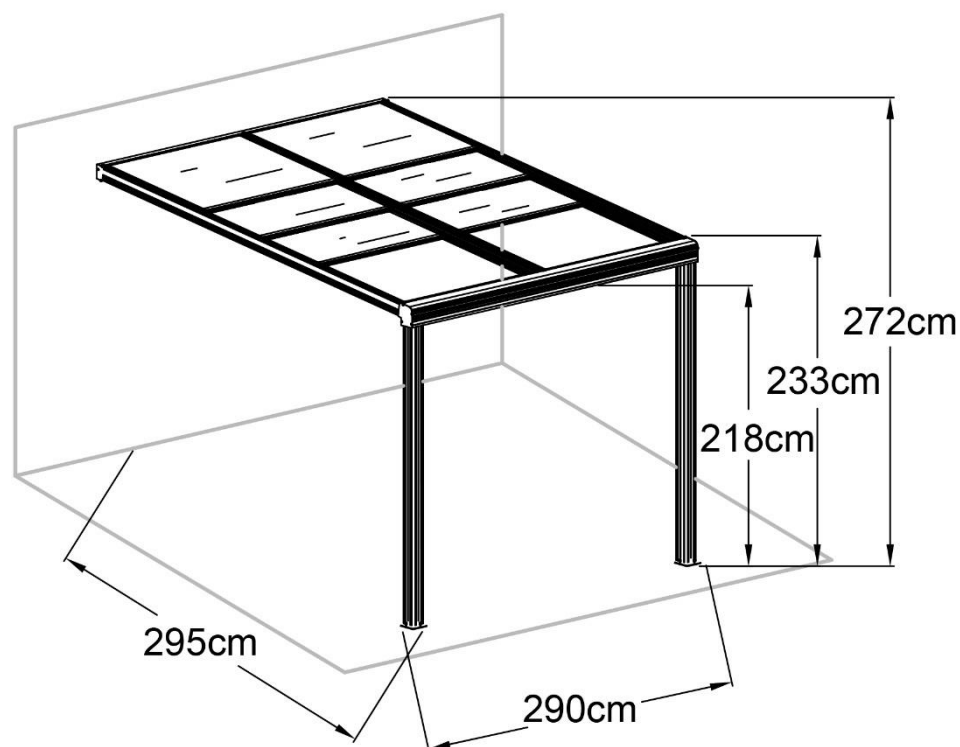
- **Achtung:** Leicht entzündlich, leicht brennbare, sowie explosive Stoffe nicht im Inneren des Produkts aufbewahren. Leicht entzündliche Stoffe können Feuer fangen.

### 3. Produktmerkmale

#### 3.1. Technische Daten

SOLIS DELUXE	
Maße (B x T x H) vorne/ hinten	290 x 295 x 233/272 cm
Verbindungselemente	Verzinkter Stahl
Gewicht	51 kg
Anzahl (Vordere Pfosten)	2
Hohlkammerplatte Stärke	6 mm
Belastbarkeit	120 kg/m <sup>2</sup>
Materialstärke (Gestell)	1,1 mm
Material (Gestell)	Aluminium (pulverbeschichtet)

#### Maßzeichnung



### 4. Lieferumfang

Kontrolliere bei Anlieferung die Verpackung auf äußere Beschädigungen. Des Weiteren kontrolliere unmittelbar nach dem Auspacken den Lieferumfang auf Vollständigkeit sowie den einwandfreien Zustand des Produkts und aller Komponenten. Montiere das Produkt nur, wenn der Lieferumfang vollständig und unbeschädigt ist.

Nr.	Anzahl		Nr.	Anzahl		Nr.	Anzahl	
1	1		8	8		F2	38	
2	2		B1	2		F3	48	
A33-3	1		A33-B2	2		F4	2	
A33-5	1		B3	2		F5	8	
A33-6	1		B5	2		S2	2	
7	2		B11	4		S3	4	
			S1	2		S5	8	
			B7	1		S4	5	
			F6	8				
<p><b>Fenster A x2</b> <b>Fenster B x2</b> <b>Fenster C x2</b></p>								



## 5. Montage

Unter Umständen müssen Sie vor Errichtung des Terrassendaches einen Bauantrag bei der zuständigen Behörde stellen bzw. Abstände zu Nachbarn und Grundstücksgrenzen beachten. Prüfen Sie daher die rechtlichen Grundlagen und Bedingungen in Ihrer Region vor der Montage gründlich!

### 5.1. Sicherheitshinweise

Alle Informationen für die Sicherheit und der Gesundheit müssen gelesen werden.

#### Verletzungsgefahr

#### Unsachgemäßer Umgang bei der Montage kann zu Verletzungen führen







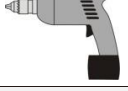



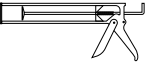



- Dein Produkt wird in einigen Paketen geliefert. Bitte stelle sicher, dass die Pakete oben geöffnet werden. Sei beim Öffnen der Pakete sehr vorsichtig, da sich zerbrechliche Teile und Glas in den Paketen befinden.
- Kontrollieren Sie unmittelbar nach dem Auspacken den Lieferumfang auf Vollständigkeit sowie den einwandfreien Zustand des Produktes und aller Teile.
- Montiere das Produkt **nur**, wenn der Lieferumfang vollständig und einwandfrei ist.
- Stelle das Produkt nur auf einen sicheren, ebenen und festen Untergrund auf.
- Beachte die Wetterverhältnisse, bevor das Produkt aufgestellt wird. Stelle es nicht als direkten Windfang auf. Dies könnte sich negativ auf die Statik auswirken.
- Veranker, montiere das Produkt an einer Wand und auf einem festen Untergrund. Die Montage sollte durch eine qualifizierte Fachkraft vorgenommen werden.
- Prüfe vor der Installation des Produkts an der Wand, dass diese der Belastung dauerhaft standhält.
- Benutze das richtige Befestigungsmaterial zur Wandmontage.
- Halte unbedingt die Montagemaße ein und benutze das mitgelieferte Montagematerial.
- Bedienungsfehler, Montagefehler oder Schäden, die durch die Montage entstehen, sind von der Gewährleistung ausgeschlossen.
- Stelle die Teile des Produktes beim Aufbau und den Aufbau selbst nicht windseitig. Achte auf jegliche Stromleitungen. Bau das Produkt nicht unter Bäumen auf, so dass es nicht durch herunterhängende Äste oder Sturm beschädigt werden kann.
- Für den Aufbau des Produkts sind mindestens 3 Personen erforderlich.
- Verwende geeignete Leitern zur Montage, sofern erforderlich. Achte auf einen sicheren Stand, während der Arbeiten in der Höhe.
- Trage bei der Montage Schutzkleidung, wie Sicherheitsschuhe und Schutzhandschuhe.

### 5.2. Aufbau des Produkts

Das Produkt wird zerlegt geliefert und ist mit geringem Aufwand zu montieren. Beachte die Aufbauhinweise genau. Bei nicht Einhaltung ist die Funktion und Sicherheit des Produkts nicht gewährleistet.

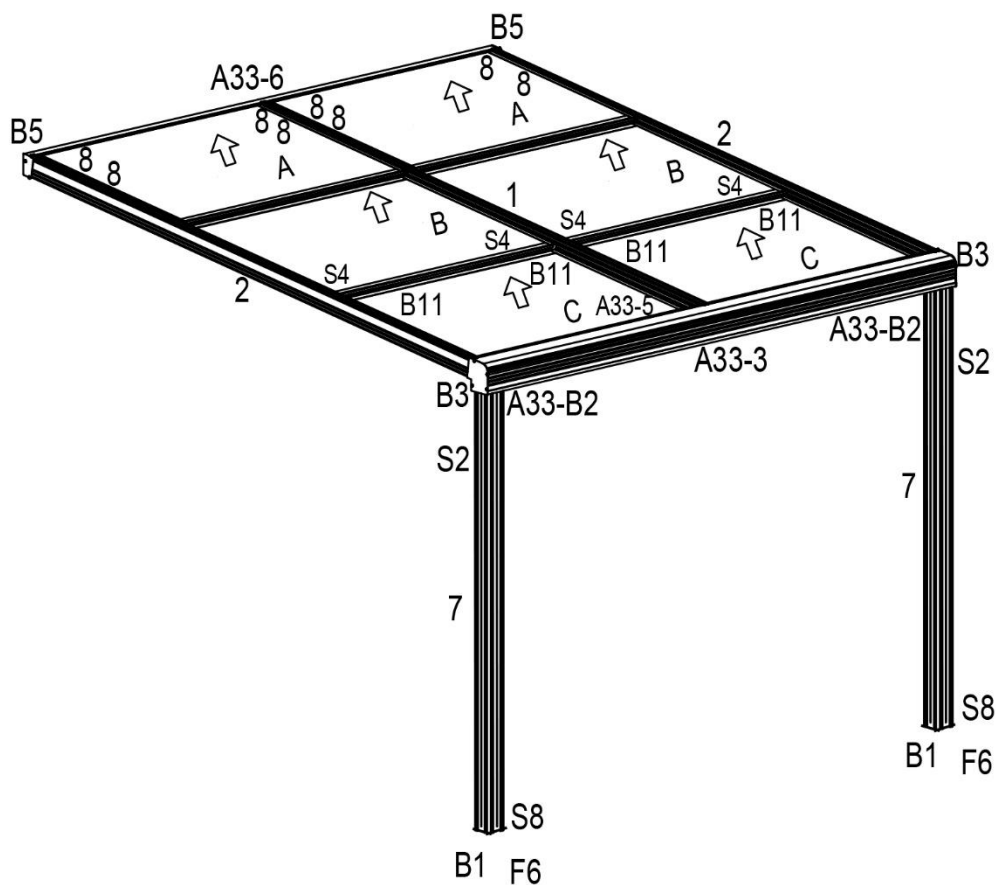
**Benötigte Werkzeuge**

	Schraubendreher		Maßband
	Spiralbohrer		Hammer
	Inbusschlüssel		Cuttermesser
	Bohrmaschine / Akkuschrauber		Trittleiter
	Wasserwaage		Bleistift
	Silikonpistole		Silikonkartusche



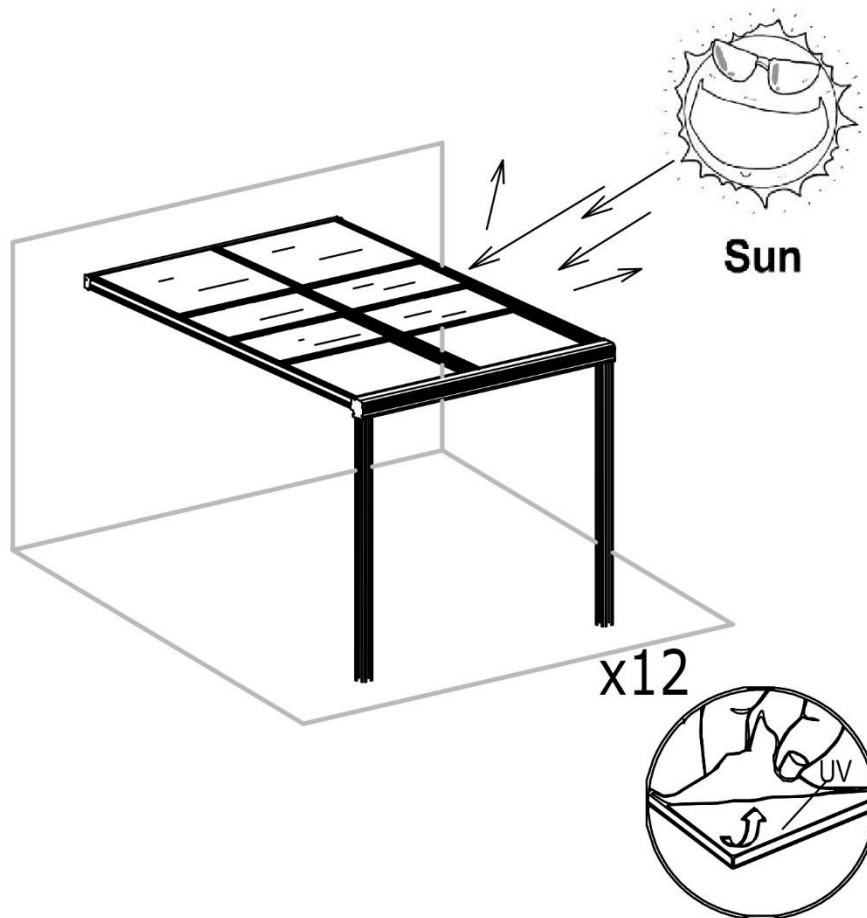
- Folgenden Anweisungen müssen sorgfältig gelesen werden.

**Montageübersicht**

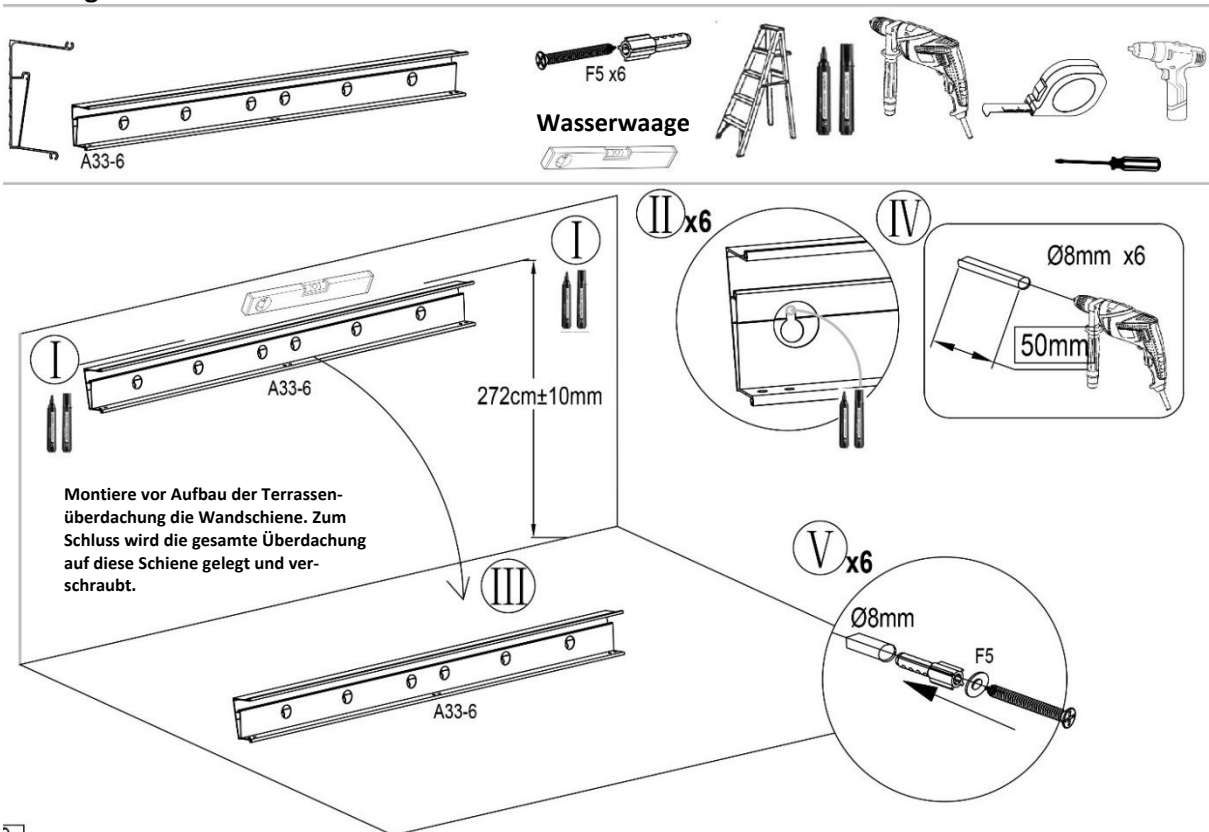


**Wichtiger Hinweis zum richtigen Einsetzen der Hohlkammerplatten:**

Auf den Hohlkammerplatten befindet sich Schutzfolien. Die bedruckte weiße Folie muss zur Sonne gerichtet sein, um den UV-Schutz zu gewährleisten. Vor der Montage müssen diese Folien entfernt werden.

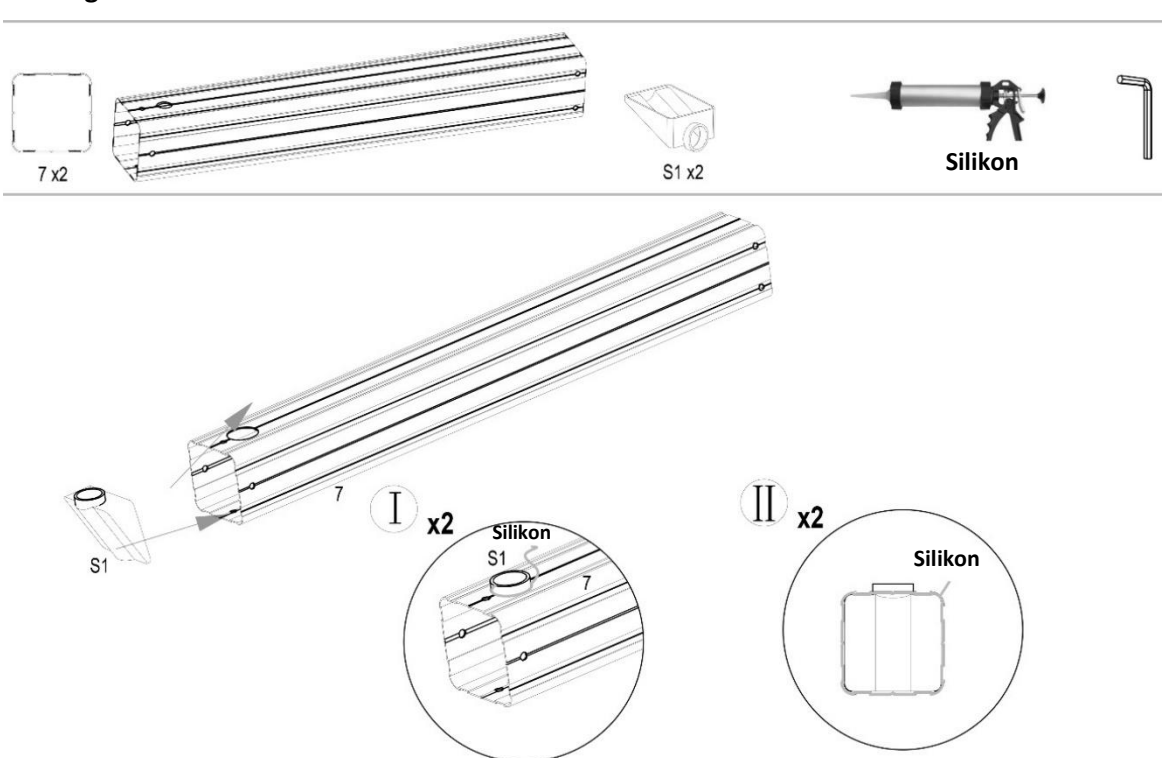


**Montageschritt 1:**

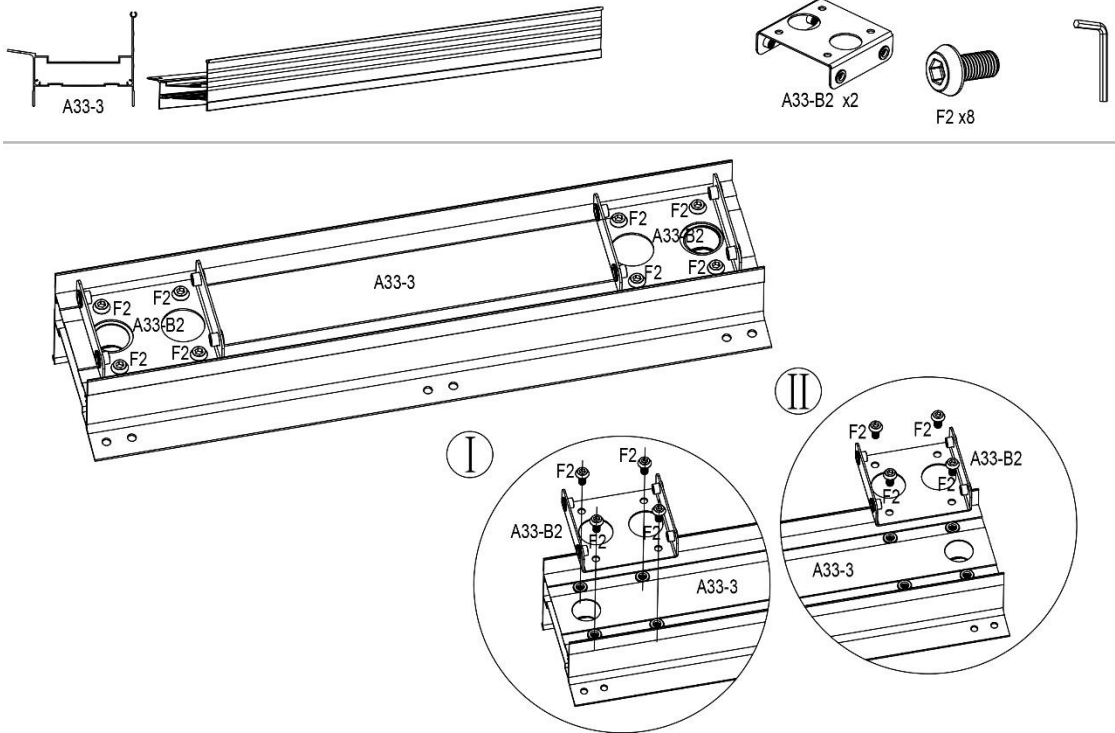


57

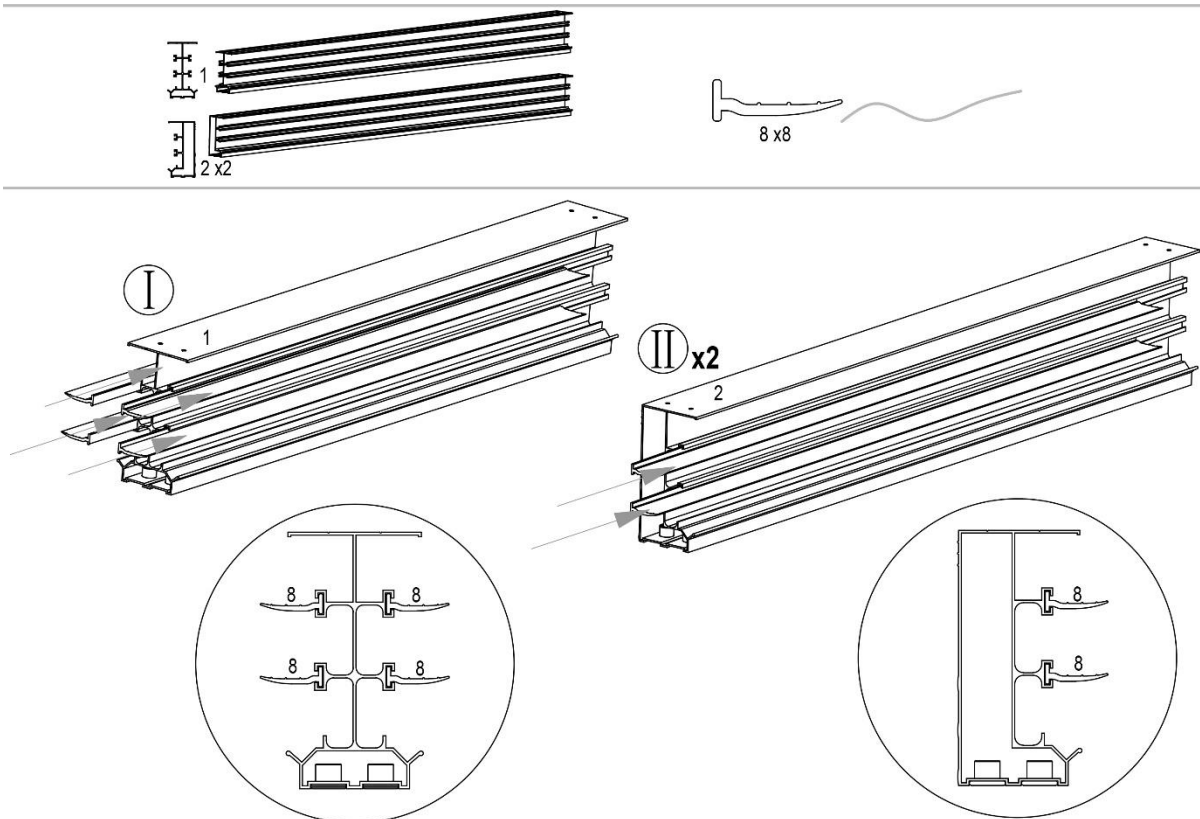
**Montageschritt 2:**



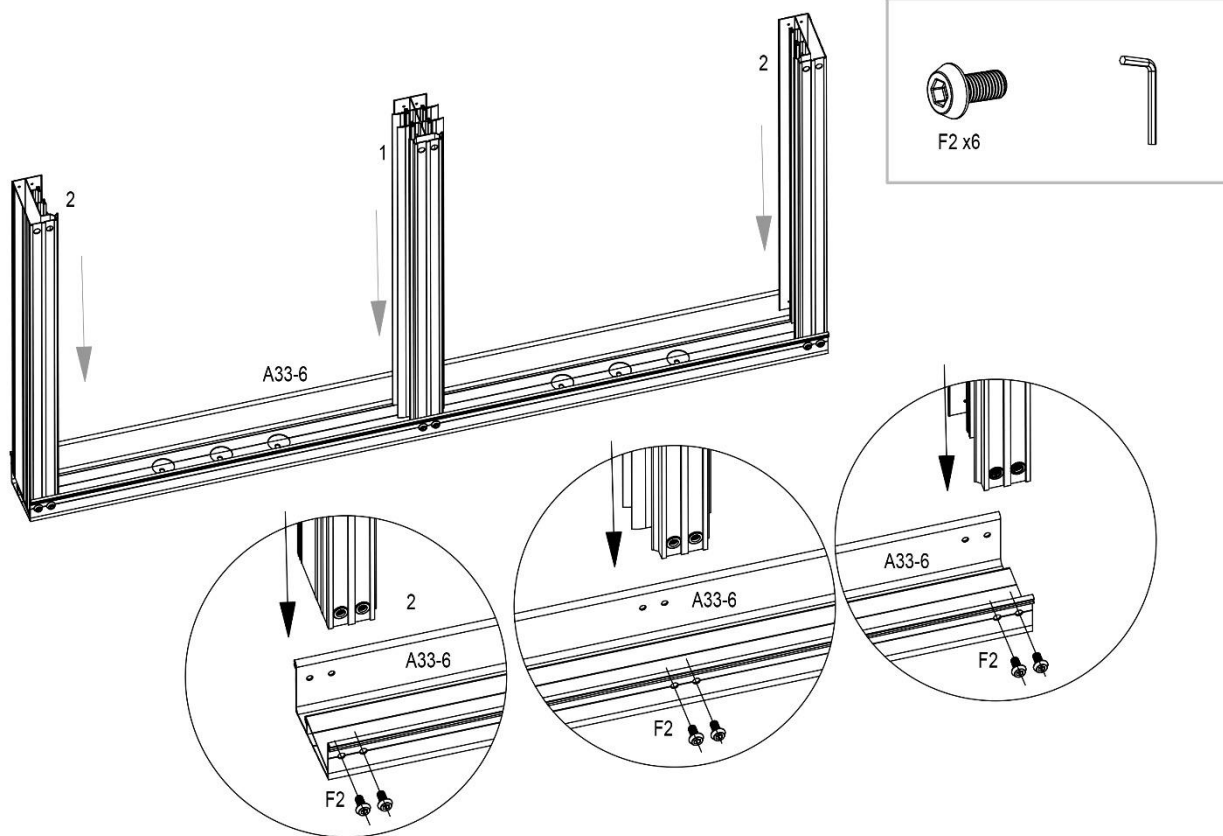
**Montageschritt 3:**



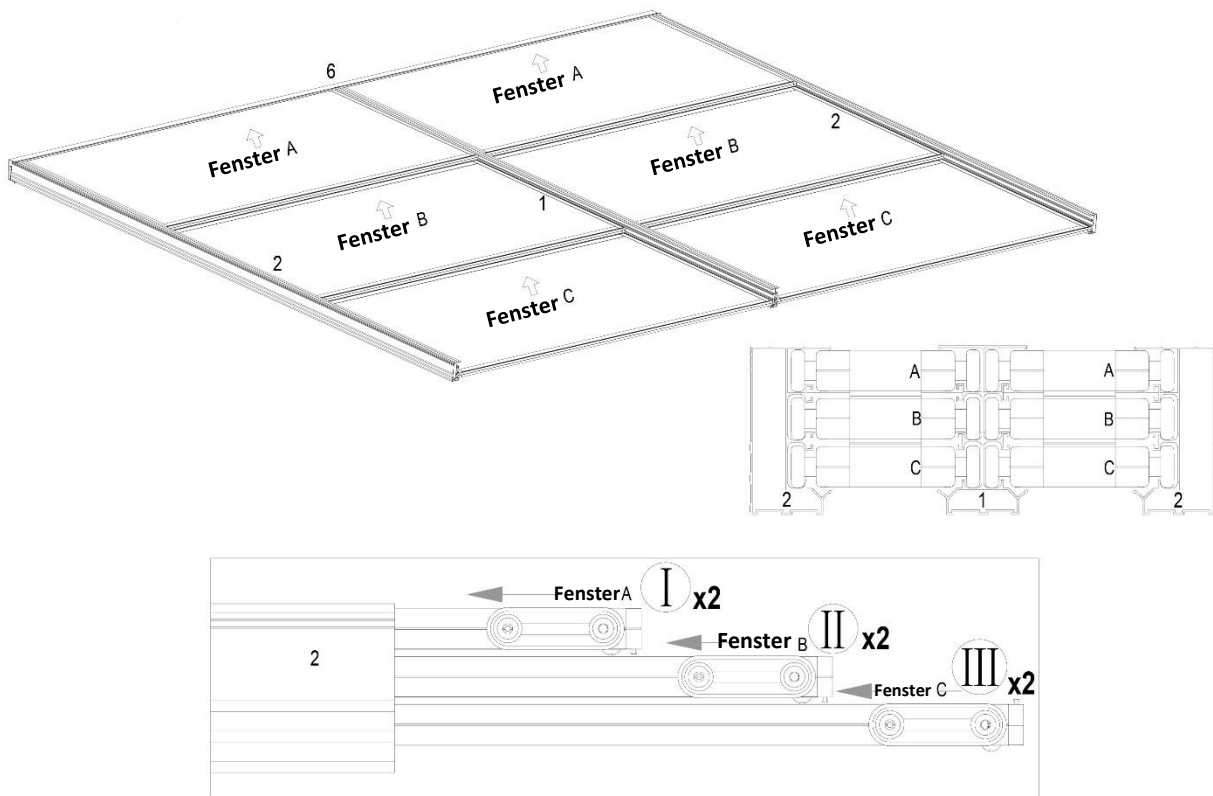
**Montageschritt 4:**



**Montageschritt 5:**

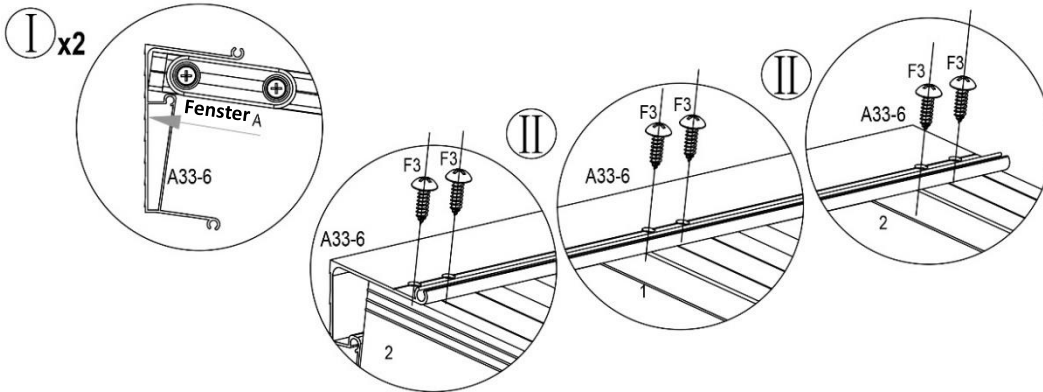
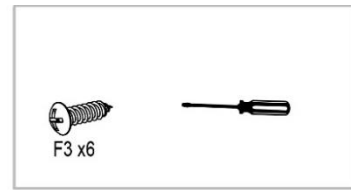
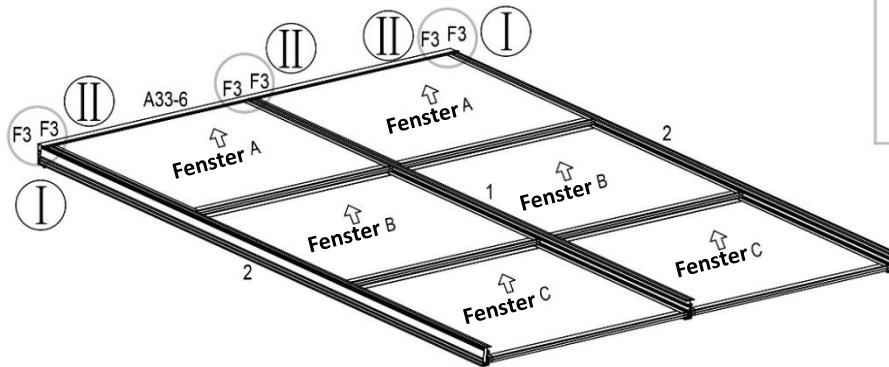


**Montageschritt 6:**

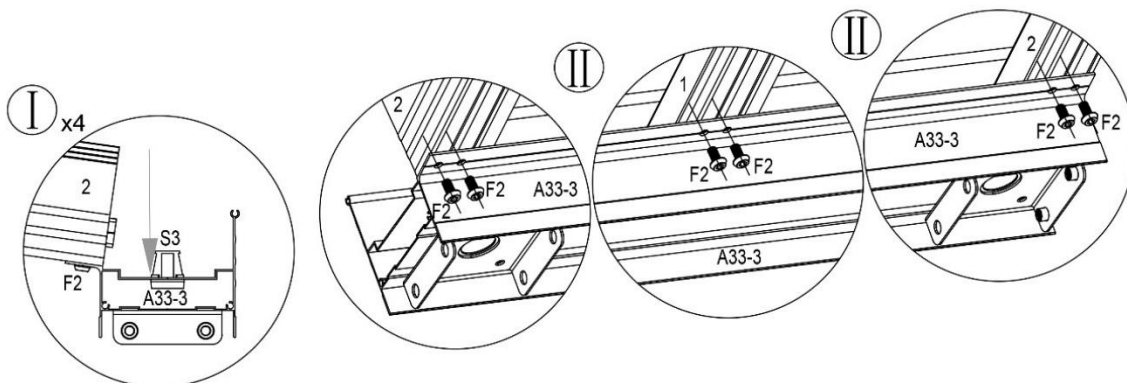
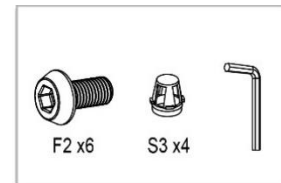
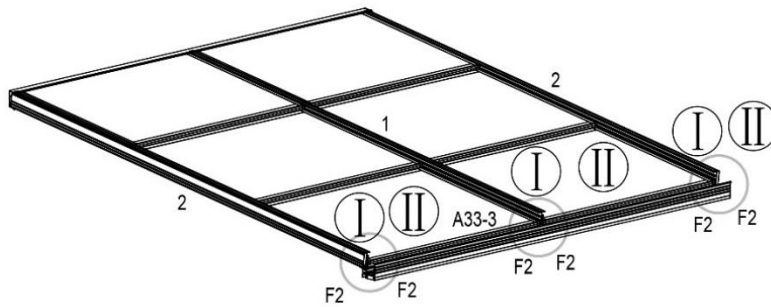




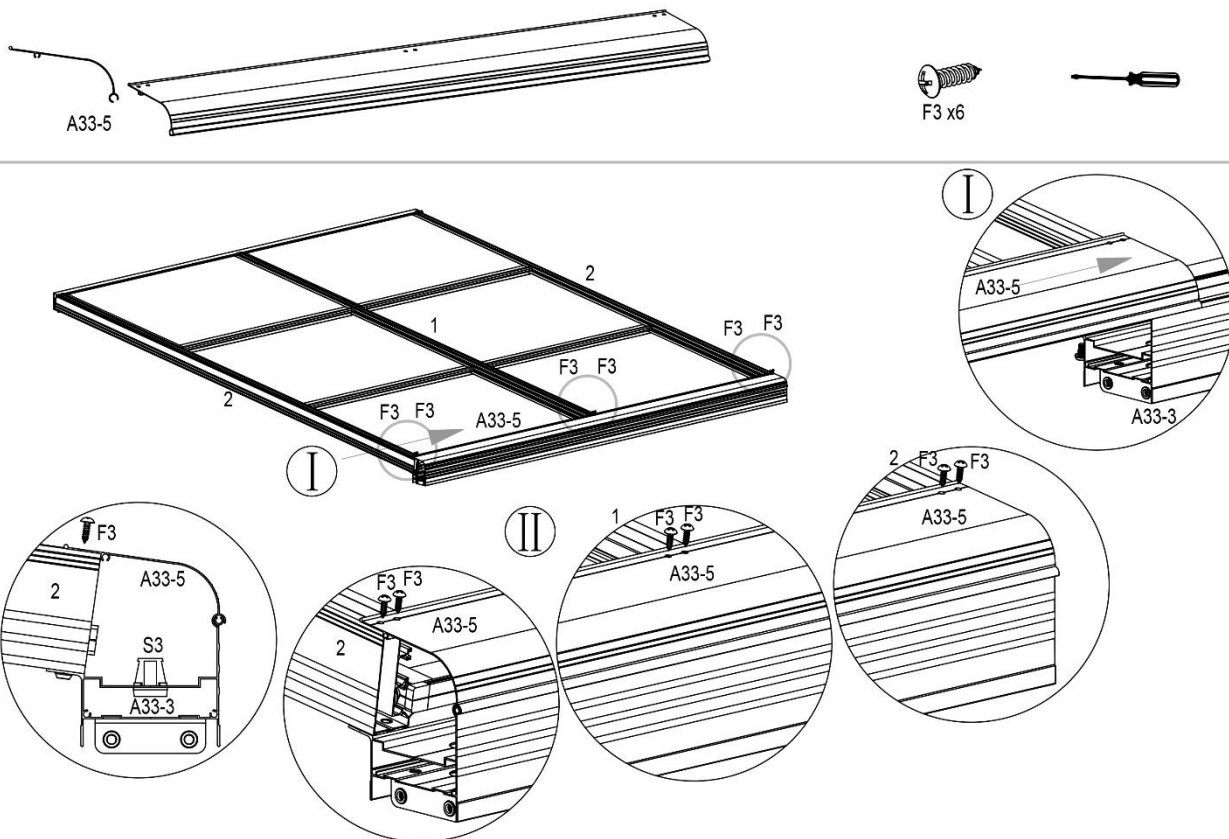
**Montageschritt 7:**



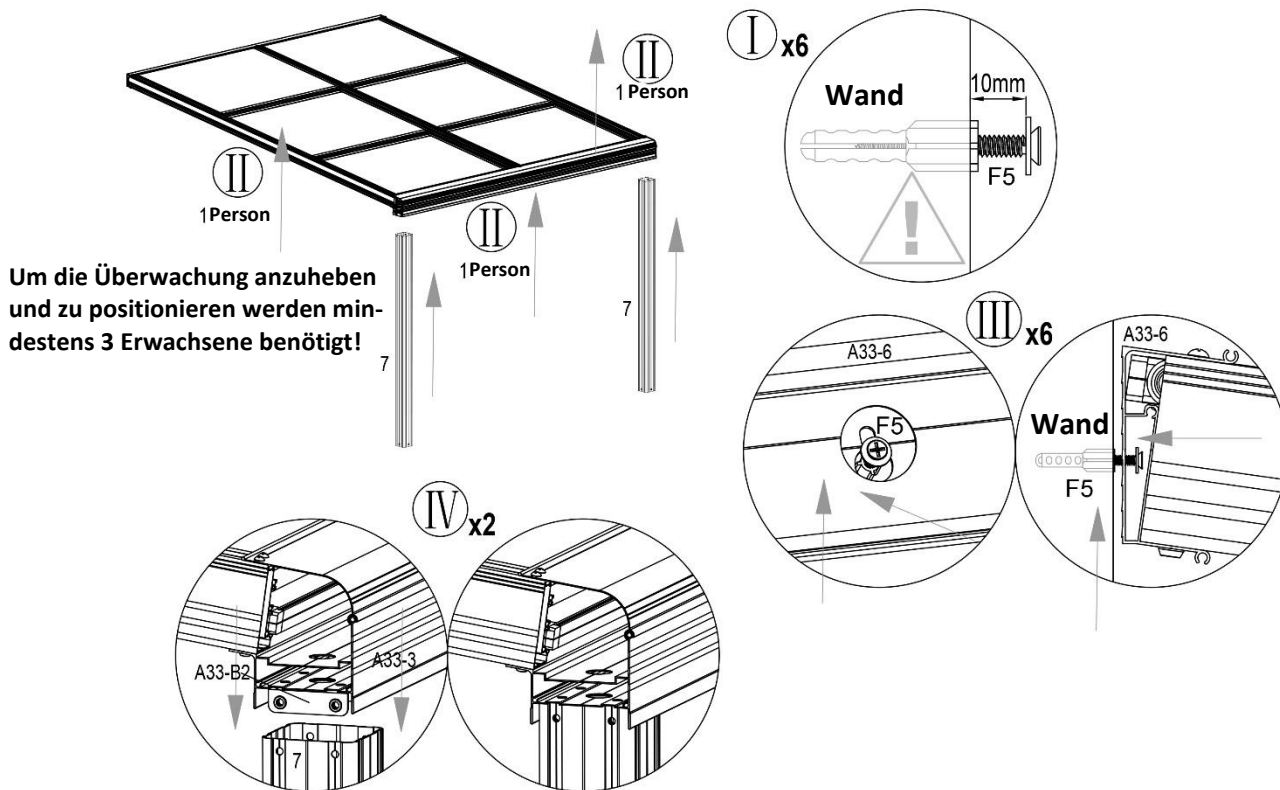
**Montageschritt 8:**



**Montageschritt 9:**

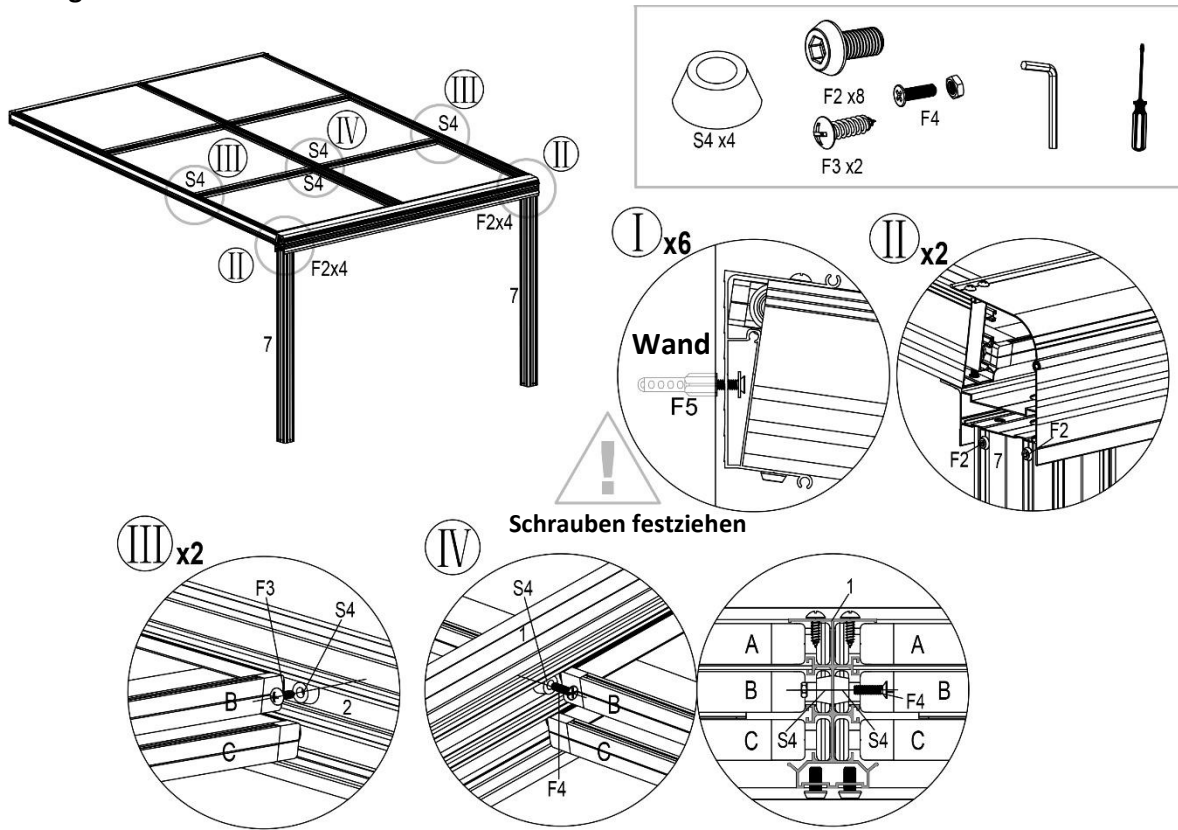


**Montageschritt 10:**

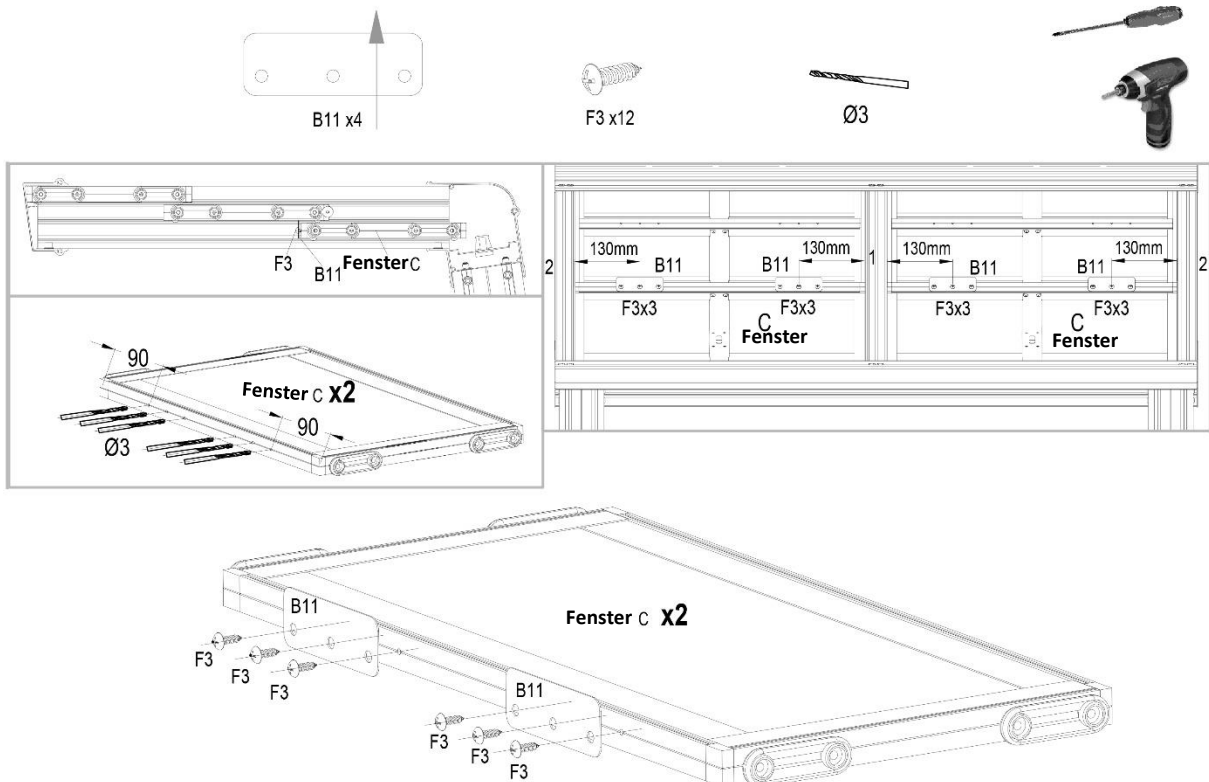




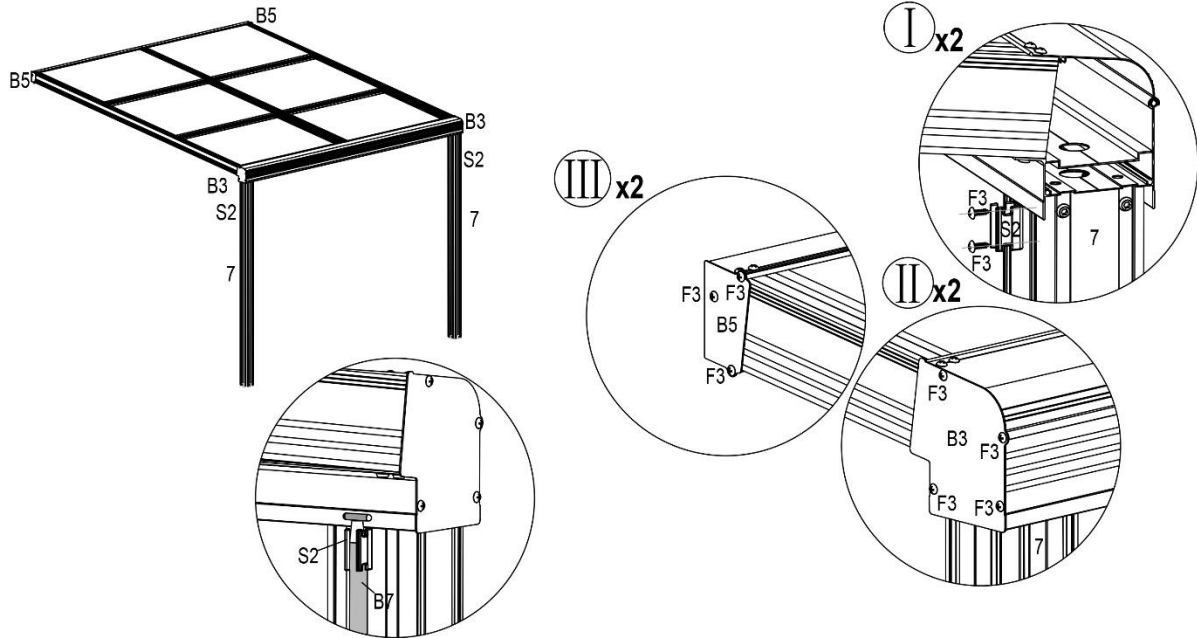
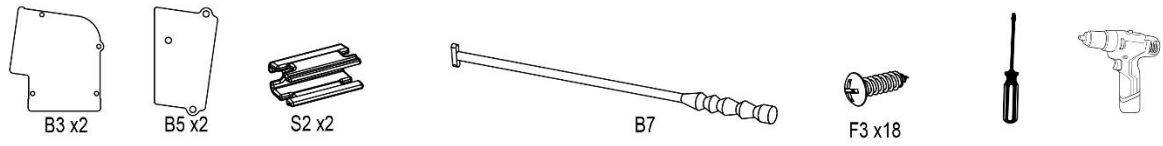
**Montageschritt 11:**



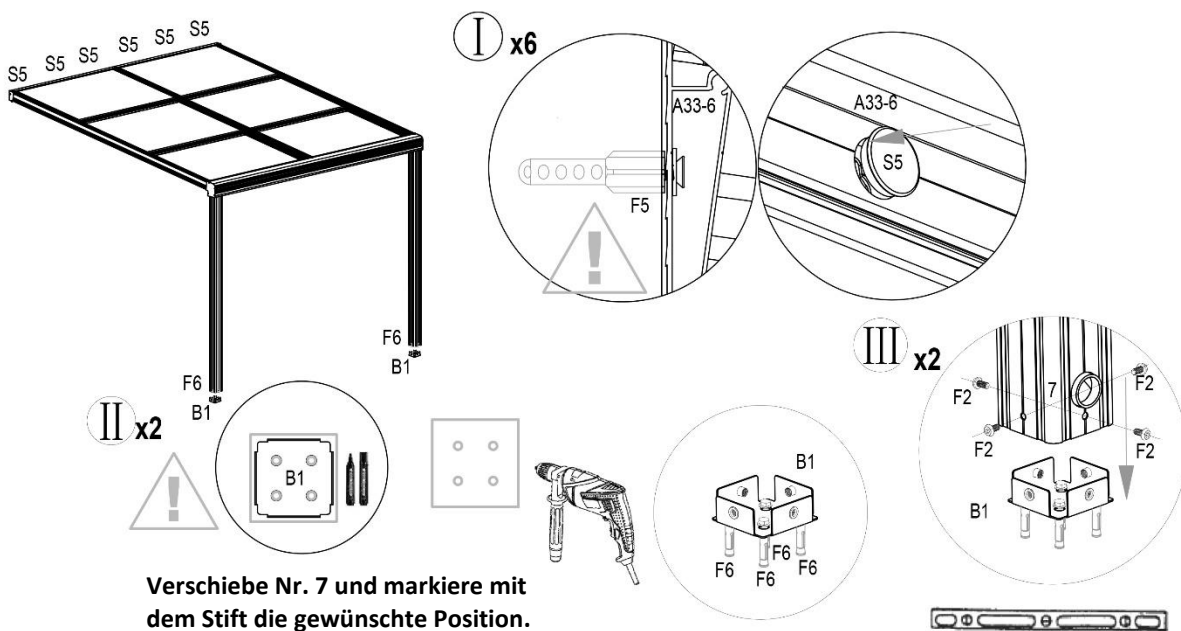
**Montageschritt 12:**



**Montageschritt 13:**

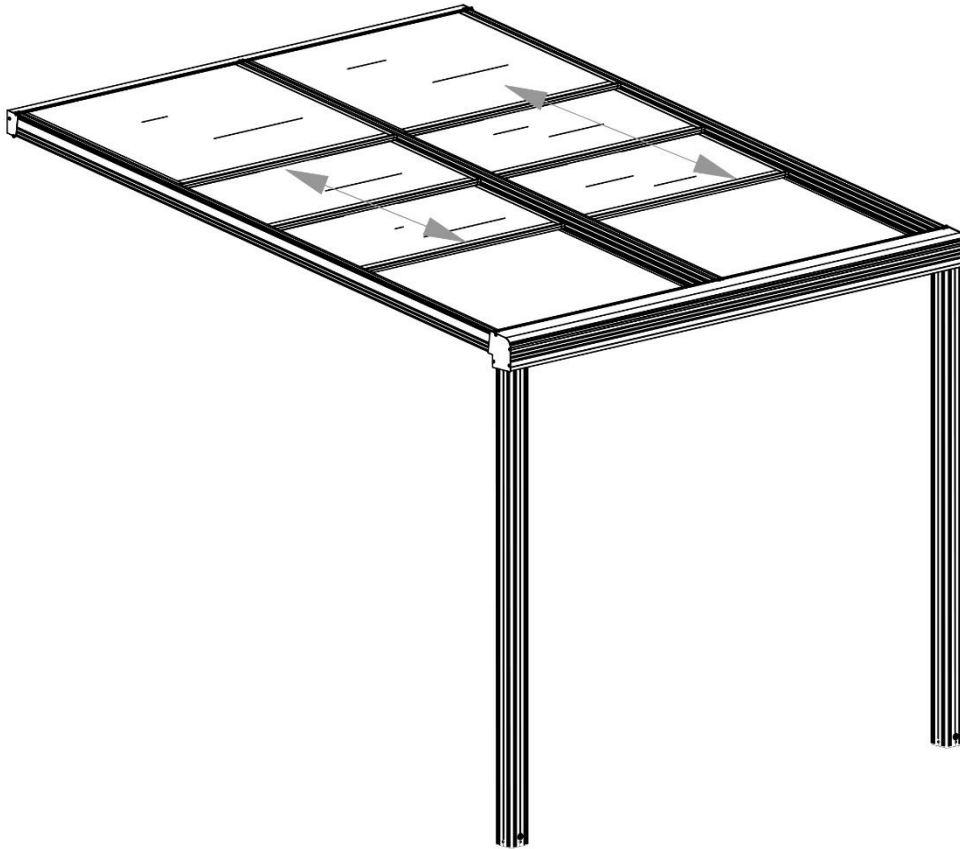


**Montageschritt 14:**



**Verschiebe Nr. 7 und markiere mit dem Stift die gewünschte Position.**

**Montageschritt 15:**



## 6. Anwendung

### 6.1. Sicherheitshinweise

Folgende Informationen für Sicherheit und Gesundheit müssen sorgfältig gelesen werden.

#### Verletzungsgefahr

#### Unsachgemäßer Umgang beim Betrieb kann zu Verletzungen führen



- Verwende kein beschädigtes Produkt.
- Nimm keine Veränderungen am Produkt vor.
- Das Produkt ist kein Kinderspielzeug, keine Kletterwand oder Sportgerät. Kindern ist es untersagt mit dem Produkt zu spielen.
- Stelle dich nicht bei Gewitter unter das Produkt. Ein Blitzschlag kann ernsthafte Folgen mit sich ziehen.
- Kontrolliere in regelmäßigen Abständen die Befestigung und ziehe diese bei Bedarf fest.

### 6.2. Erstinbetriebnahme

Kontrolliere vor der ersten Inbetriebnahme das Produkt auf Beschädigungen. Das Produkt darf nur unbeschädigt benutzt werden.

### 6.3. Betrieb

Überprüfe vor dem Gebrauch des Produkts,

- den ordnungsgemäßen Zustand.
- die Befestigungen.

## 7. Fehlerbehebung

Wenn im Betrieb folgende Störungen auftreten, überprüfe bitte folgende Fehlerursachen anhand der folgenden Tabelle. Lässt sich die Störung nicht durch die aufgeführten Maßnahmen beheben, nimm das Produkt außer Betrieb.

Fehler	Mögliche Ursache	Lösung
Das Produkt wackelt oder schwingt	- Das Produkt steht auf unebenen Untergrund	- Das Produkt auf einen ebenen Untergrund stellen
	- Die Befestigungsschrauben haben sich gelöst	- Befestigungsschrauben festziehen
	- Das Produkt wird zu stark belastet	- Belastungsgrenzen einhalten
Die Doppelstegplatten biegen sich durch	- Zu hohe Dachlast (z.B. Schnee)	- Dachlast entfernen

*Tritt ein weiteres Problem mit dem Produkt auf, kontaktiere uns.*

## 8. Wartung und Pflege

### 8.1. Sicherheitshinweise

#### Verletzungsgefahr

##### Unsachgemäßer Umgang beim Betrieb kann zu Verletzungen führen



- Reinige die Oberflächen mit einem feuchten Tuch und mit einem milden Reinigungsmittel. Verwende zur Reinigung keine aggressiven Reinigungsmittel oder Hochdruckreiniger.
- Spüle das Dach mit Wasser ab, bzw. nutzen Sie eine milde Seifenlösung. Verwenden Sie keine Putzschwämme oder aggressive Reinigungsmittel.
- Defekte oder angerostete Teile sind entsprechend dieser Aufbauanleitung unverzüglich auszutauschen.
- Beachte zusätzlich auch die Vorgaben vom Reinigungsmittelherstellers.

## 9. Demontage

### 9.1. Sicherheitshinweise

#### Verletzungsgefahr

##### Unsachgemäßer Umgang bei der Demontage kann zu Verletzungen führen



- Das Produkt hat große Abmaße, es sind für die Demontage mindestens 3 Personen erforderlich.
- Sichere das Produkt vor der Demontage gegen abstürzen.

Die Demontage des Produkts ist in umgekehrter Reihenfolge zur Montage durchzuführen. (siehe Kapitel Montage)

## 10. Entsorgung



- Entsorge das Produkt und alle Komponenten entsprechend der örtlichen und landesspezifischen Bestimmungen, dadurch werden Schäden für die Umwelt vermieden.
- Unsere Verpackungen sind aus umweltfreundlichen Materialien hergestellt. Sie können recycelt werden und somit als wertvolle Rohstoffe dienen. Entsorge das Verpackungsmaterial (Kartonagen, Schmutzverpackungen etc.) separat und fachgerecht gemäß den gültigen nationalen Vorschriften.
- Wende dich an den Hersteller, bei Unsicherheit bezüglich der Entsorgung.
- Hinweise zur fachgerechten Entsorgung erhältst du auch bei den örtlichen Entsorgungszentren

**Home Deluxe GmbH**

**Schanzweg 2**

**32312 Lübbecke**

**Deutschland**

Tel.: +49 (0)5743 6181-0

[www.home-deluxe-gmbh.de](http://www.home-deluxe-gmbh.de)

bda-209-00-solis\_deluxe\_290

2023/04