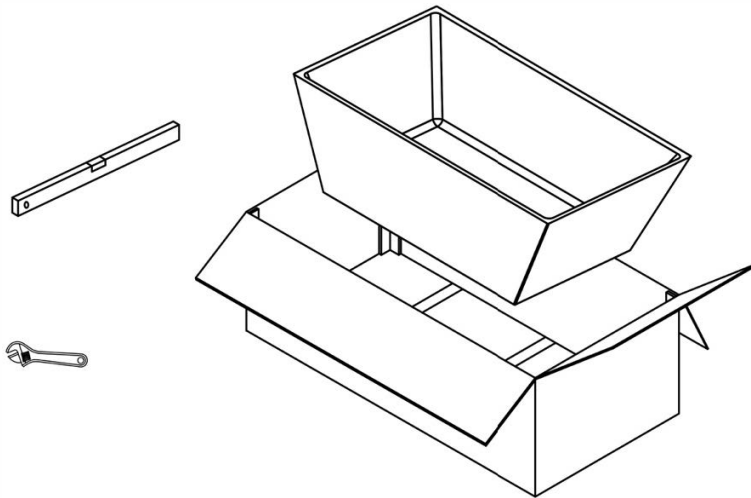
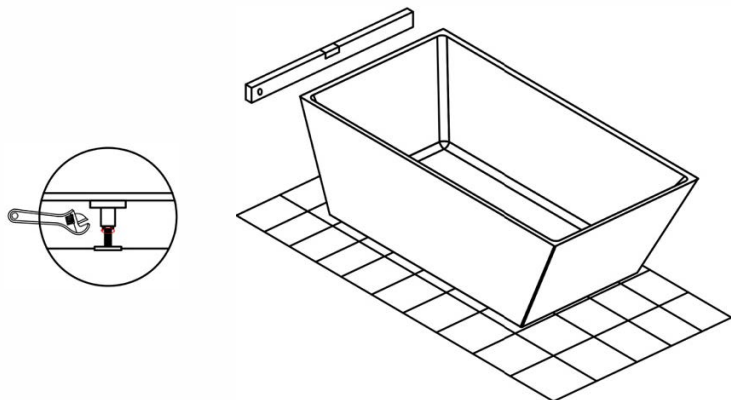


# Montageanleitung freistehende Badewanne DELIA

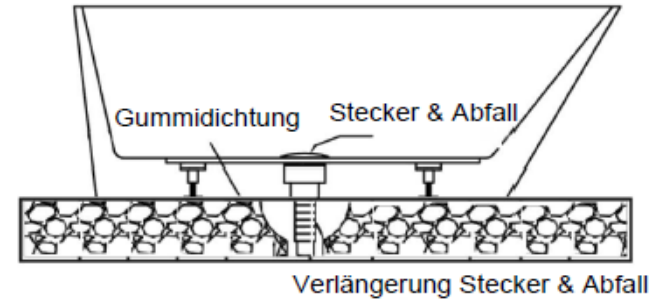
1. Nimm die freistehende Badewanne vorsichtig aus dem Karton. Achte darauf, dass das Produkt nicht mit einer rauen Oberfläche in Berührung kommt. Eine raue Oberfläche zerkratzt Ihre freistehende Badewanne. Achte immer darauf, dass das Produkt während der Montage auf Karton oder Teppichboden steht. Bringe das Produkt in die richtige Position für die Installation.



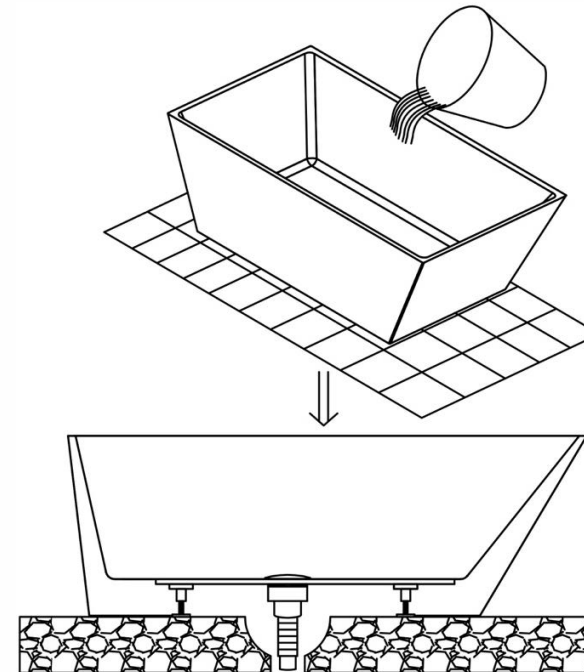
2. Stelle die Nivellierfüße ein, um sicherzustellen, dass das Produkt eben steht. Nur wenn die freistehende Badewanne waagrecht steht, läuft das gesamte Wasser in den Abfluss. Bitte stelle sicher, dass die Füße in einer Linie mit der Wanne stehen.



3. Schließe die freistehende Badewanne an den Abfluss an.

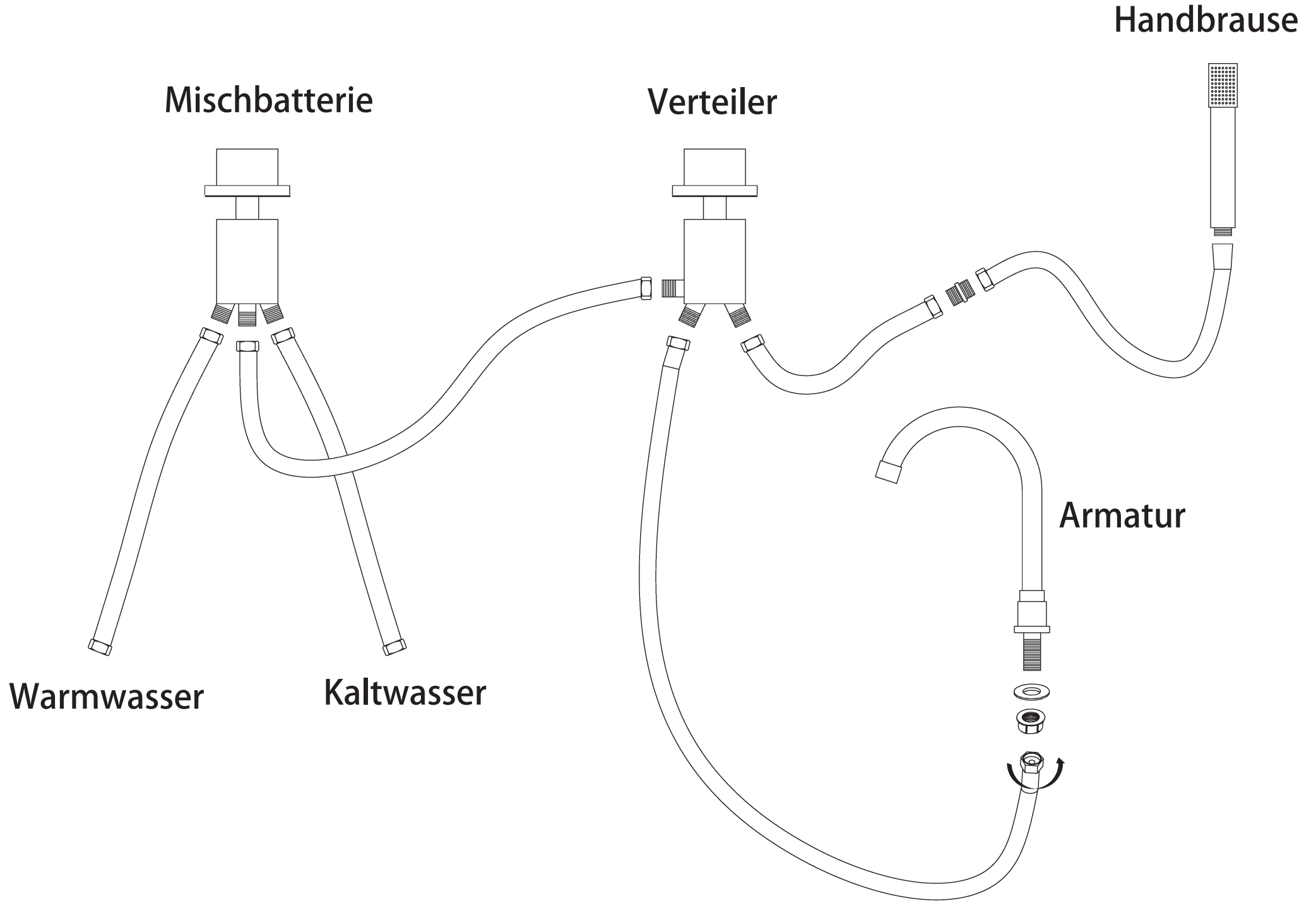


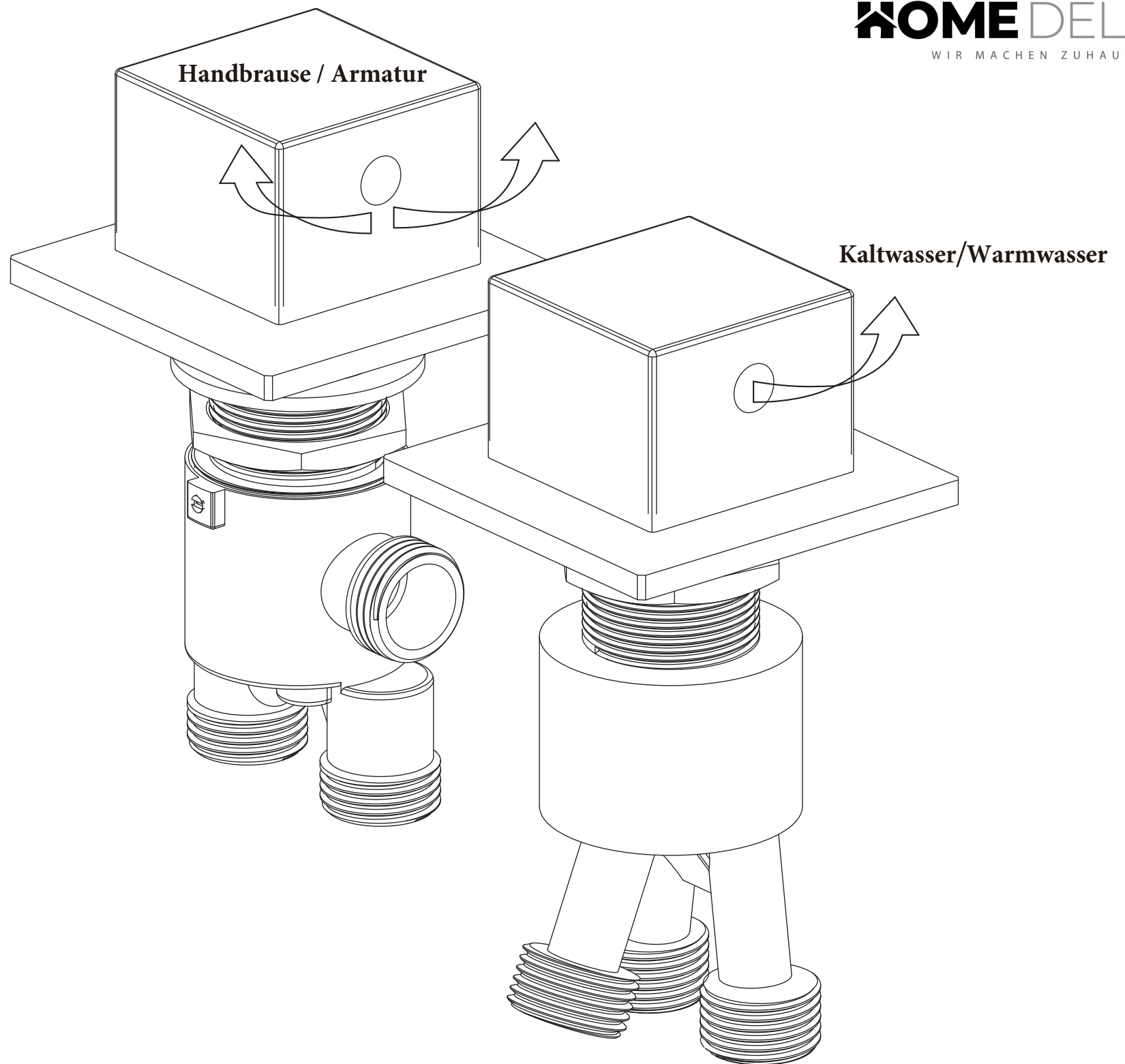
4. Zum Schluss muss noch ein Abschlusstest für die Entwässerung durchgeführt werden. Vergewissere dich, dass der dünne Kunststoff, der während der Montage an deinem Bad haftet, entfernt wurde. Fülle die freistehende Badewanne mit Wasser und vergewissere dich, dass das gesamte Wasser frei zum Abfluss fließt. Aufgrund der Oberflächenspannung kann sich eine geringe Menge Wasser ansammeln.

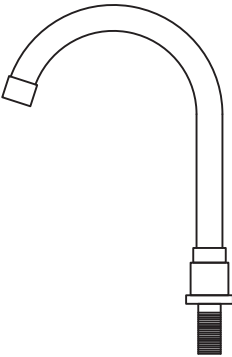

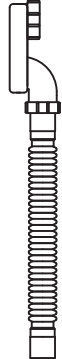
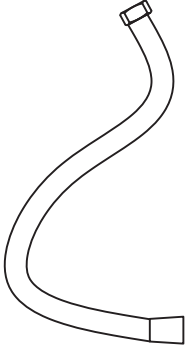


5. Trage eine dicke Schicht Silikon um die Wannenabflussleitung auf und lasse es 24 Stunden aushärten. Die Abfallentsorgung sollte von einem qualifizierten Handwerker durchgeführt werden.

# Installation der Armatur





Nr.	Beschreibung	Abbildung	Menge
1.	Armatur		1
2.	Handbrause		1
3.	Siphon + Teleskopschlauch		1
4.	Brauseschlauch		1