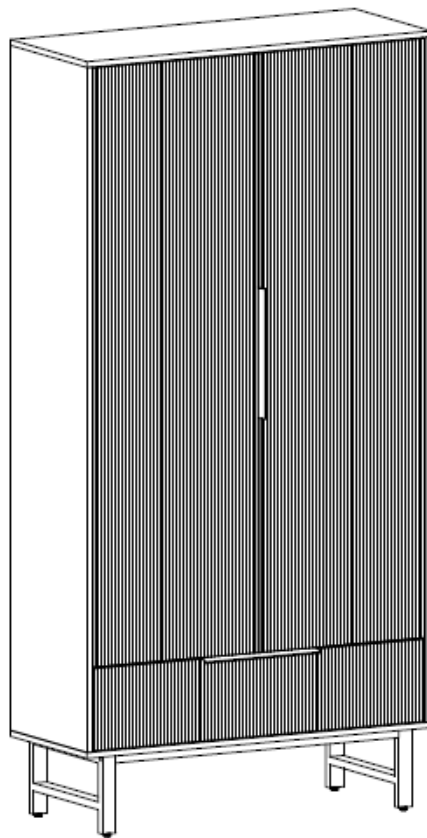


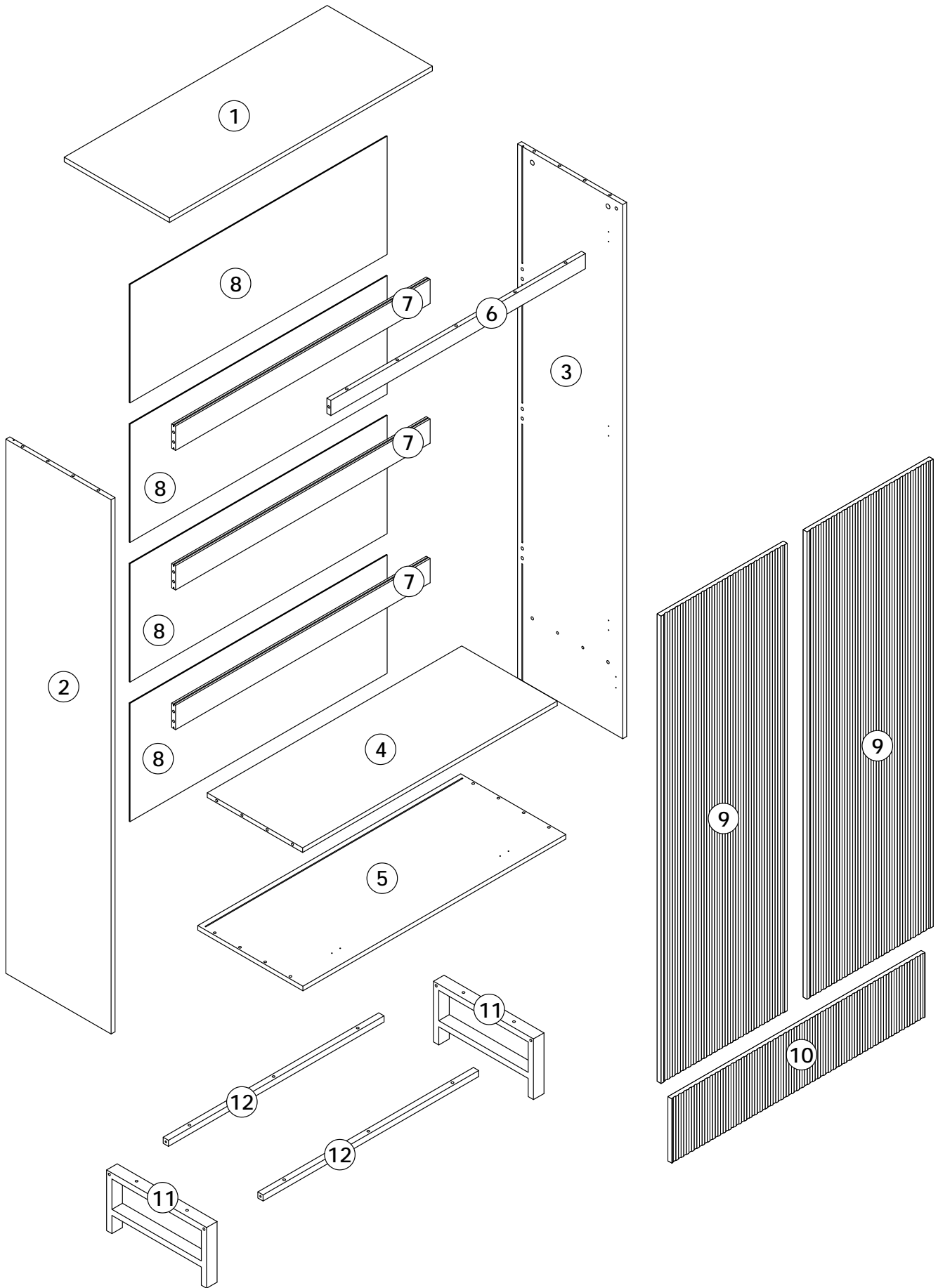
Gebrauchsanweisung Kleiderschrank NYLA 100 x 200 cm Natur/Schwarz



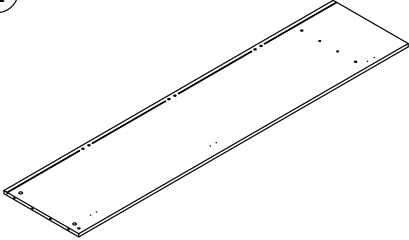
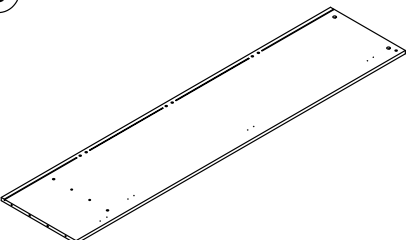
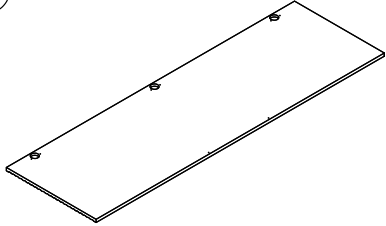
Designed in Germany

**Wichtig:
FÜR SPÄTERE BEZUGNAHME
AUFBEWAHREN. SORGFÄLTIG LESEN!**

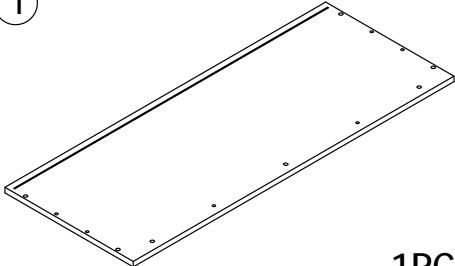
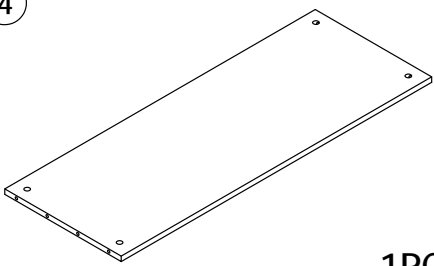
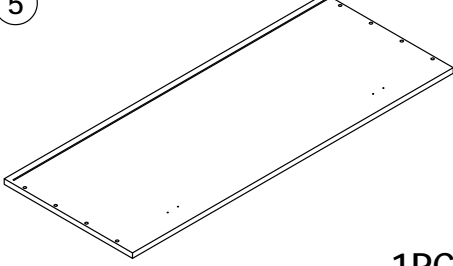
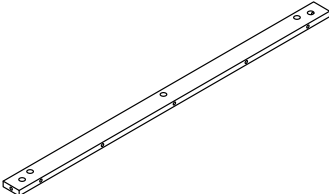
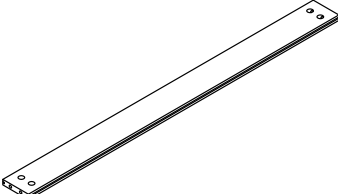
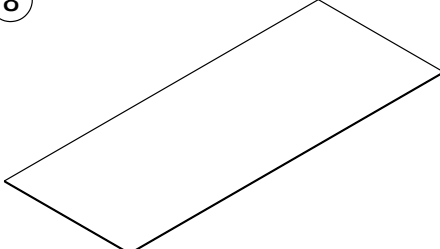
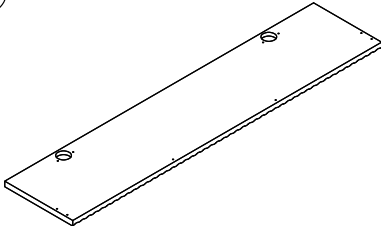
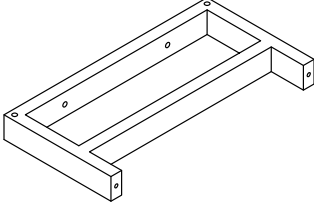
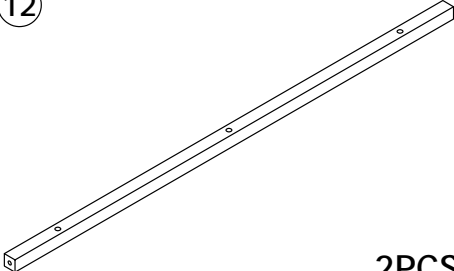
Teileliste



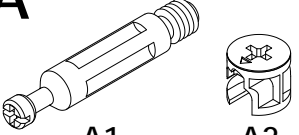
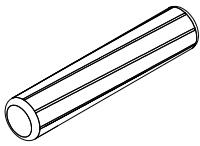
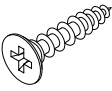
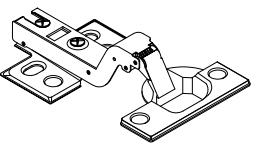
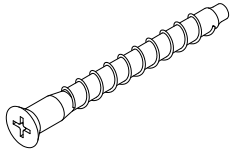
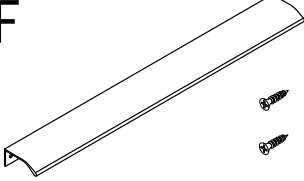
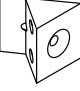
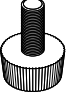
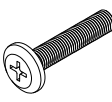
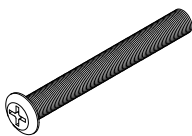
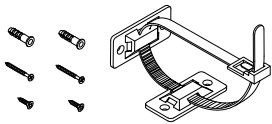
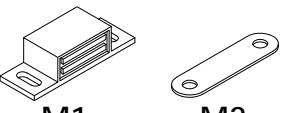
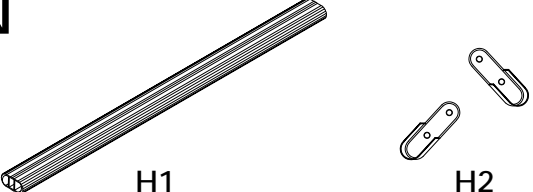
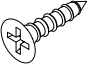
Lieferumfang 1

<p>②</p>  <p>1PC</p>	<p>③</p>  <p>1PC</p>	<p>⑨</p>  <p>2PCS</p>
--	---	--

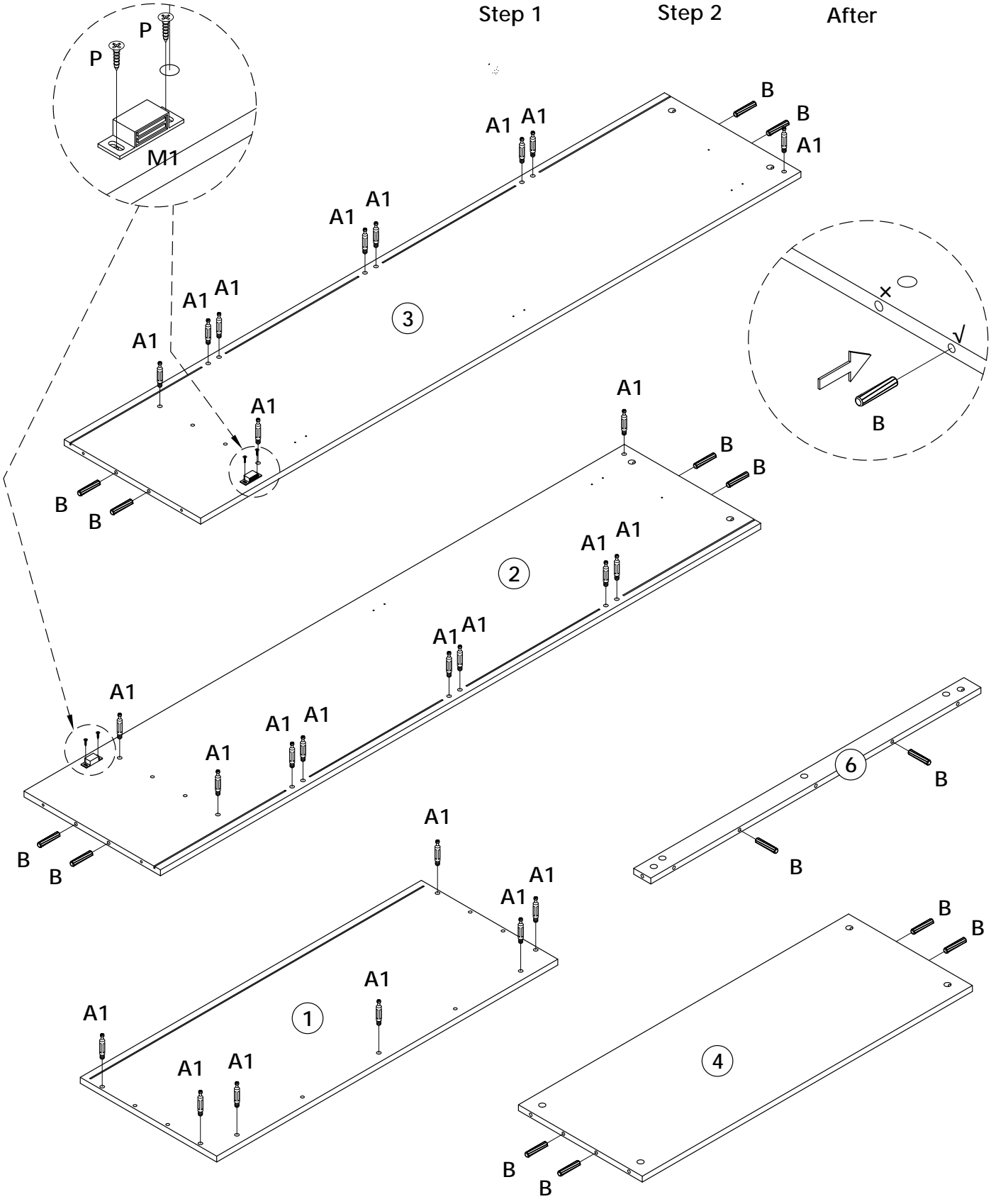
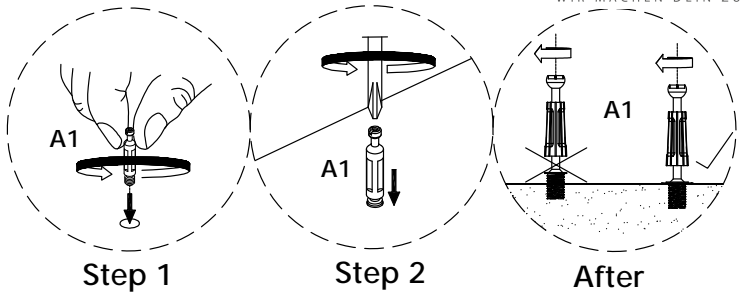
Lieferumfang 2

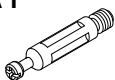
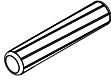
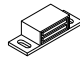

<p>①</p>  <p>1PC</p>	<p>④</p>  <p>1PC</p>	<p>⑤</p>  <p>1PC</p>
<p>⑥</p>  <p>1PC</p>	<p>⑦</p>  <p>3PCS</p>	<p>⑧</p>  <p>4PCS</p>
<p>⑩</p>  <p>1PC</p>	<p>⑪</p>  <p>2PCS</p>	<p>⑫</p>  <p>2PCS</p>

Lieferumfang Ersatzteile

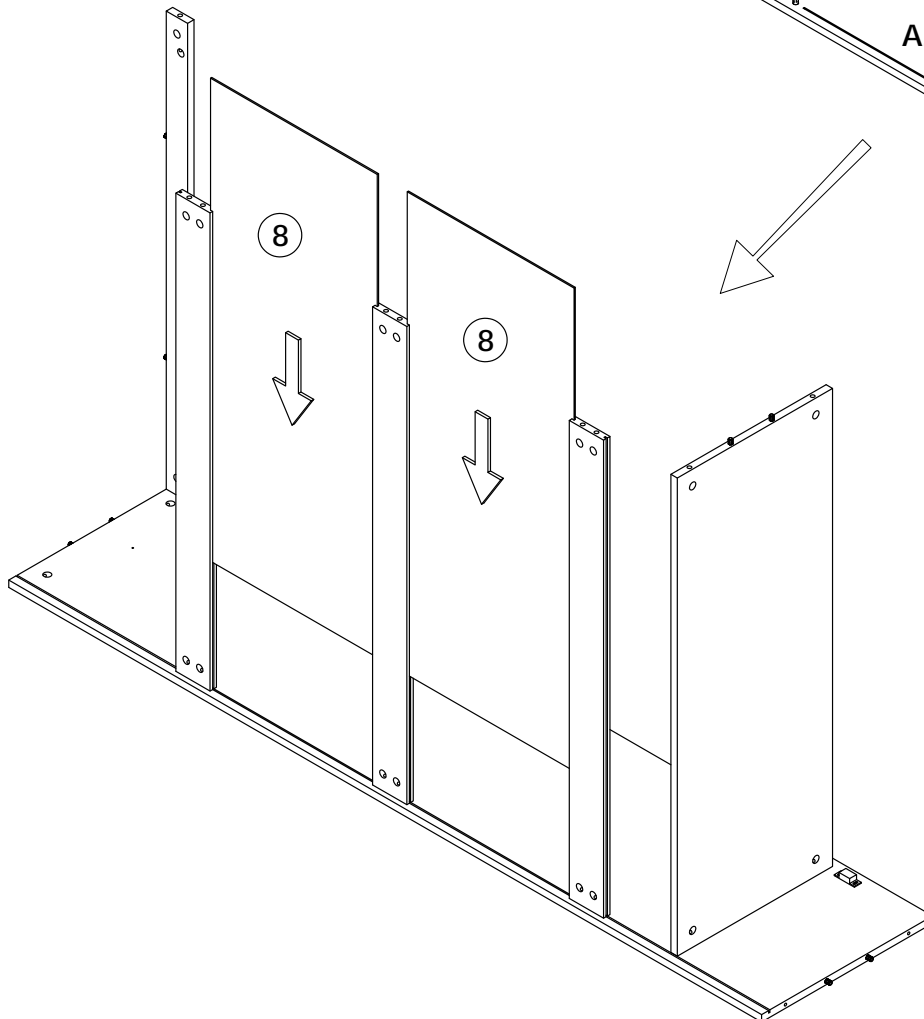
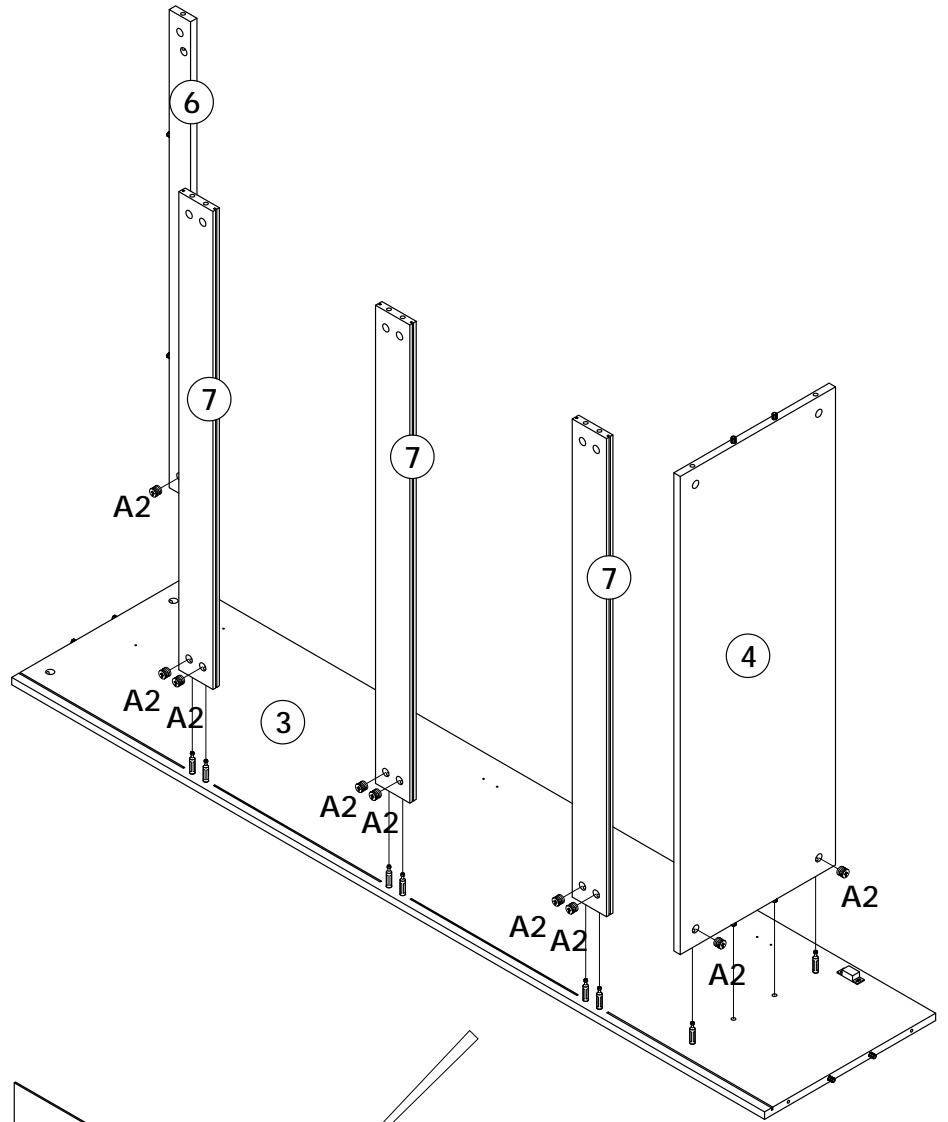
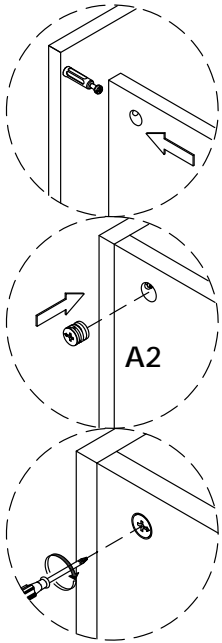
<p>A</p>  <p>A1 A2</p> <p>25STES</p>	<p>B</p>  <p>8 x 40MM</p> <p>14PCS</p>	<p>C</p>  <p>3.5 x 14MM</p> <p>68PCS</p>	<p>D</p>  <p>8PCS</p>
<p>E</p>  <p>7 x 50MM</p> <p>4PCS</p>	<p>F</p>  <p>2SETS</p>	<p>G</p>  <p>16PCS</p>	<p>H</p>  <p>4PCS</p>
<p>J</p>  <p>M6 x 30MM</p> <p>10PCS</p>	<p>K</p>  <p>M6 x 55MM</p> <p>4PCS</p>	<p>L</p>  <p>2STES</p>	<p>M</p>  <p>M1 M2</p> <p>2SETS</p>
<p>N</p>  <p>H1 H2</p> <p>1SET</p>		<p>P</p>  <p>3 x 14MM</p> <p>8PCS</p>	

Schritt 1



<p>A1</p>  <p>25PCS</p>	<p>B</p>  <p>8 x 40MM</p>	<p>M1</p>  <p>14PCS</p>	<p>P</p>  <p>3 x 14MM</p> <p>4PCS</p>
--	---	---	---

Schritt 2

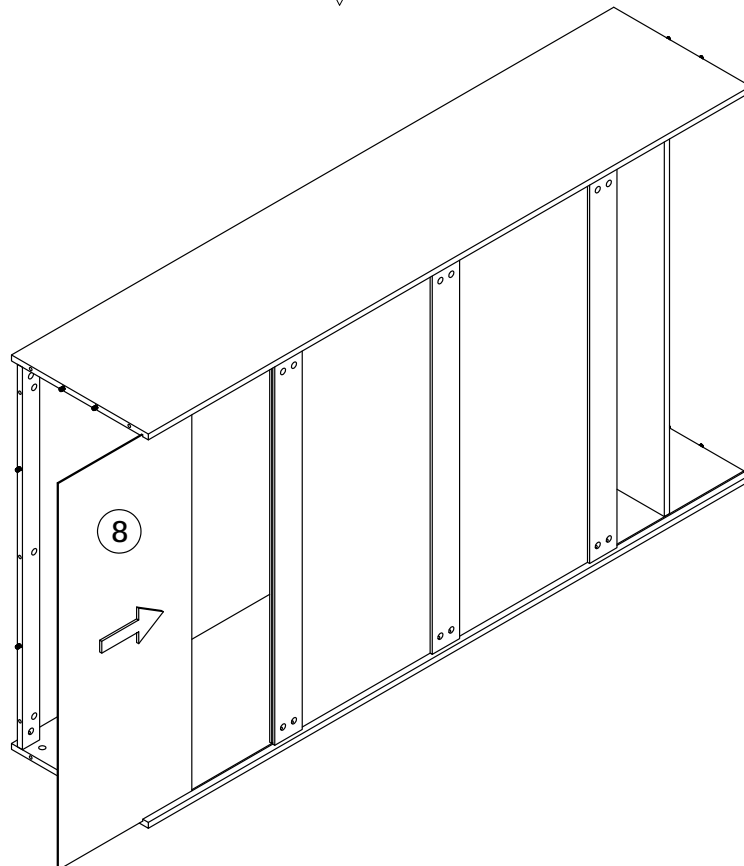
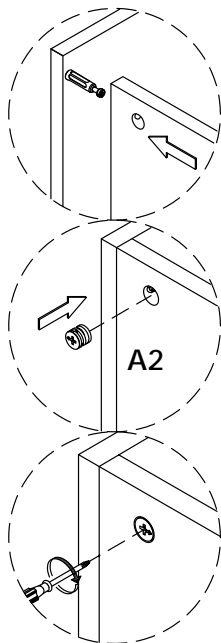
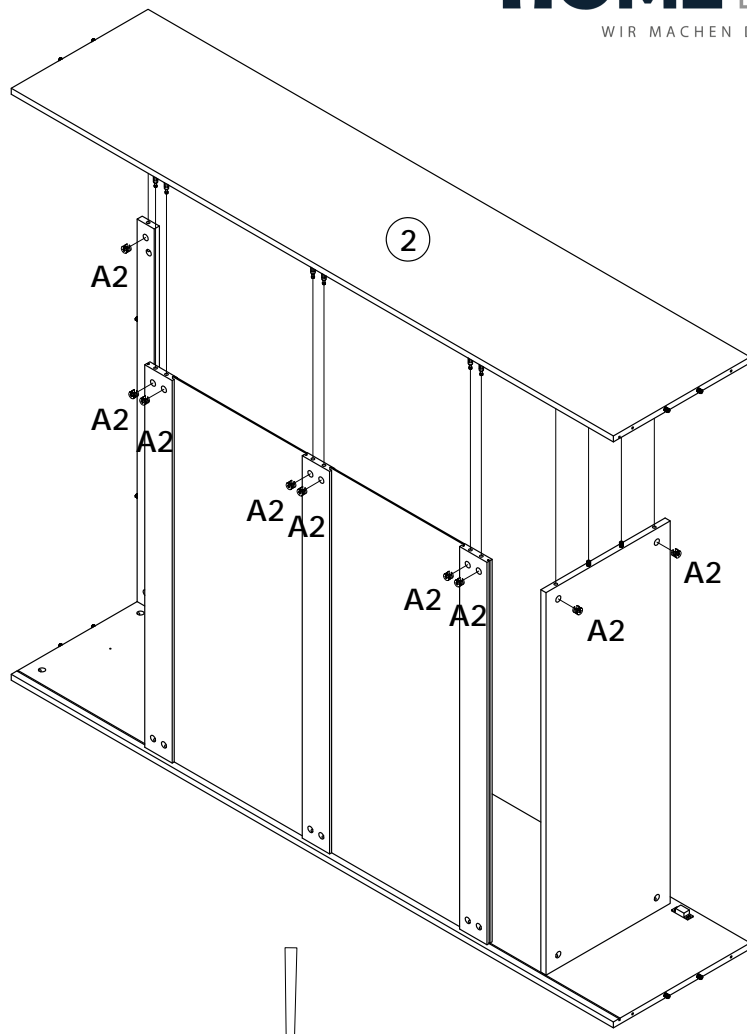


A2



9PCS

Schritt 3

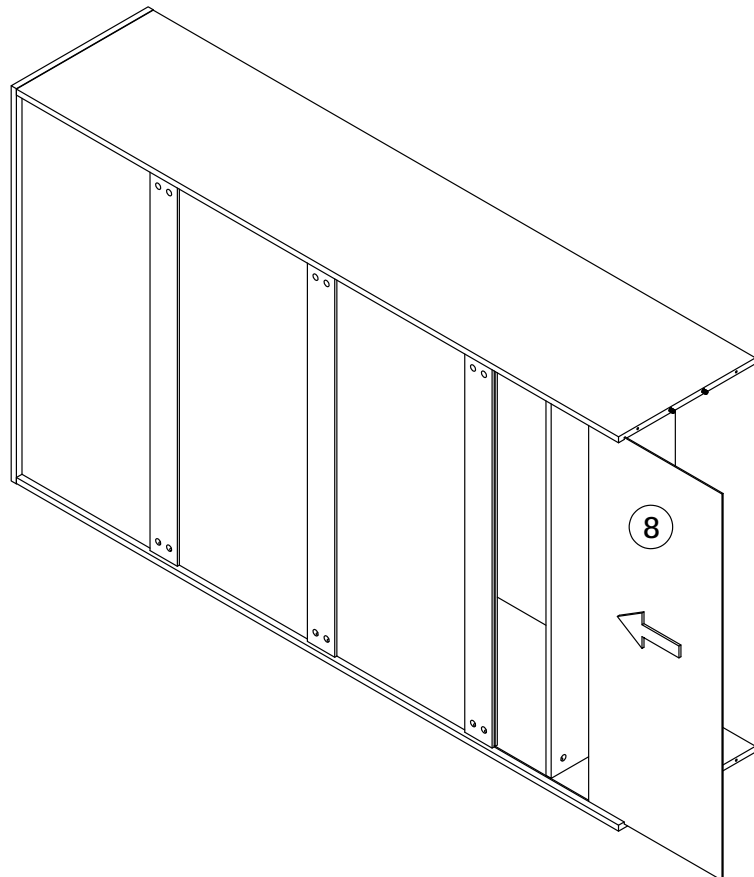
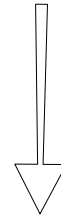
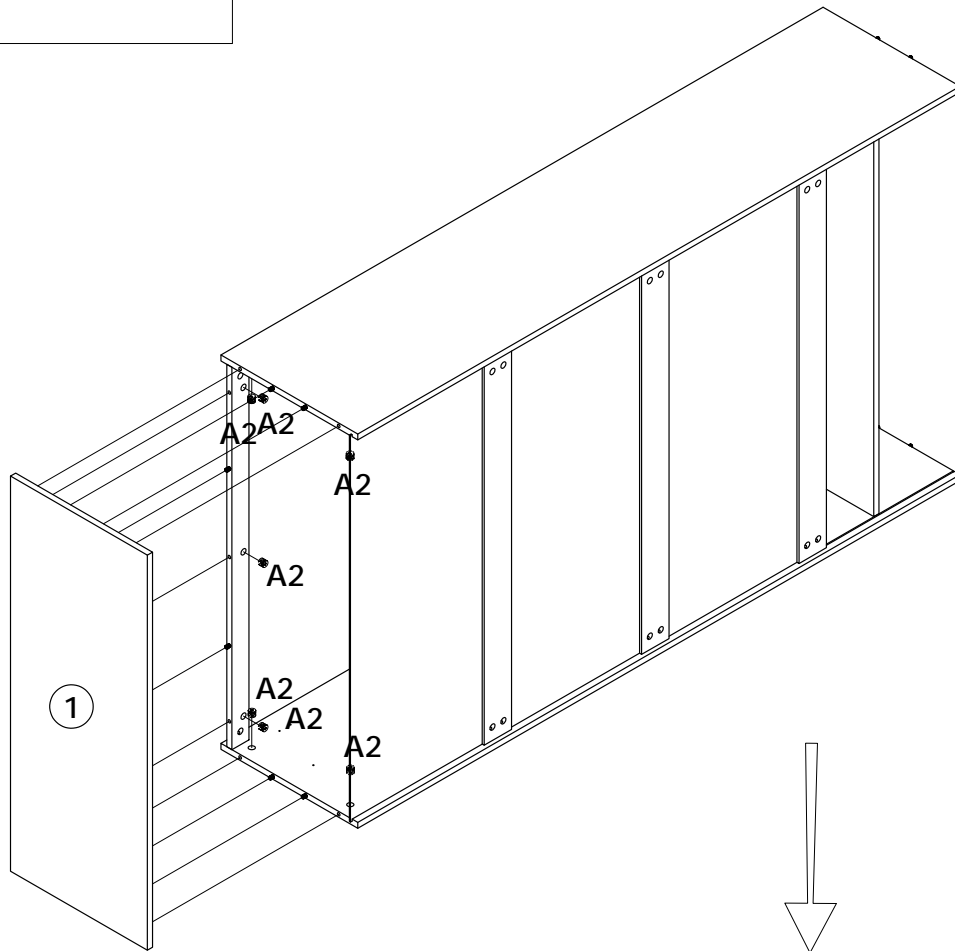


A2



9PCS

Schritt 4

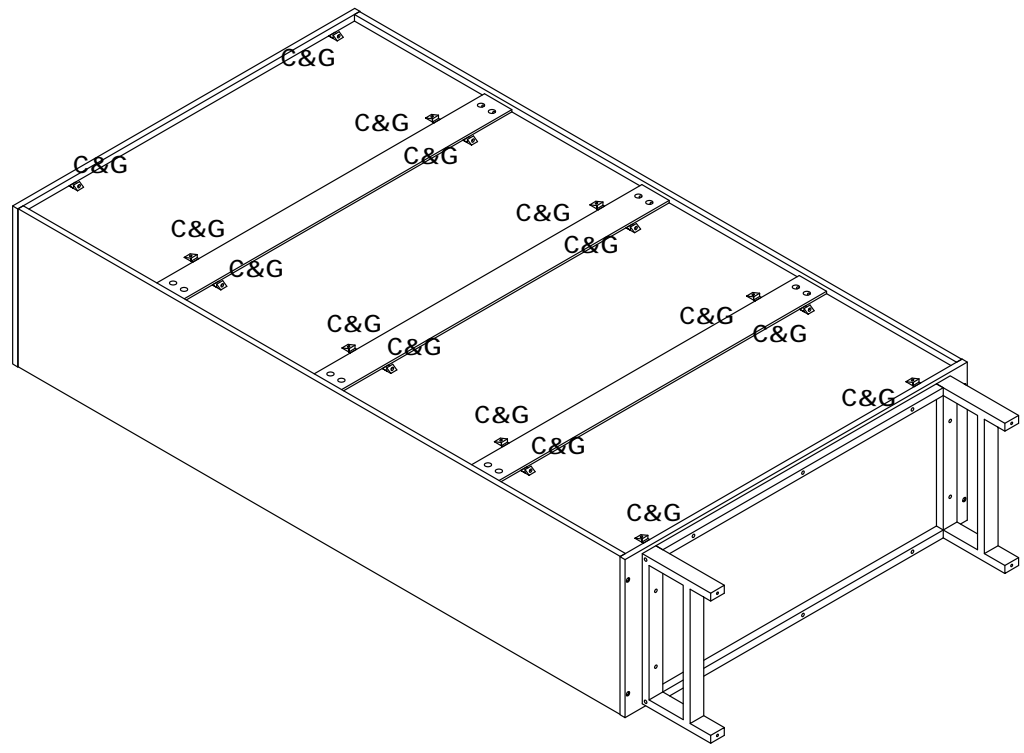
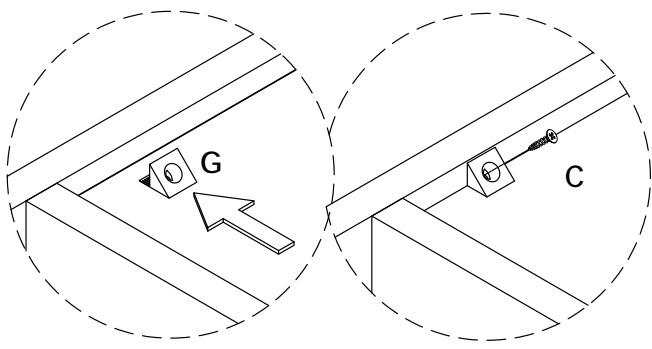
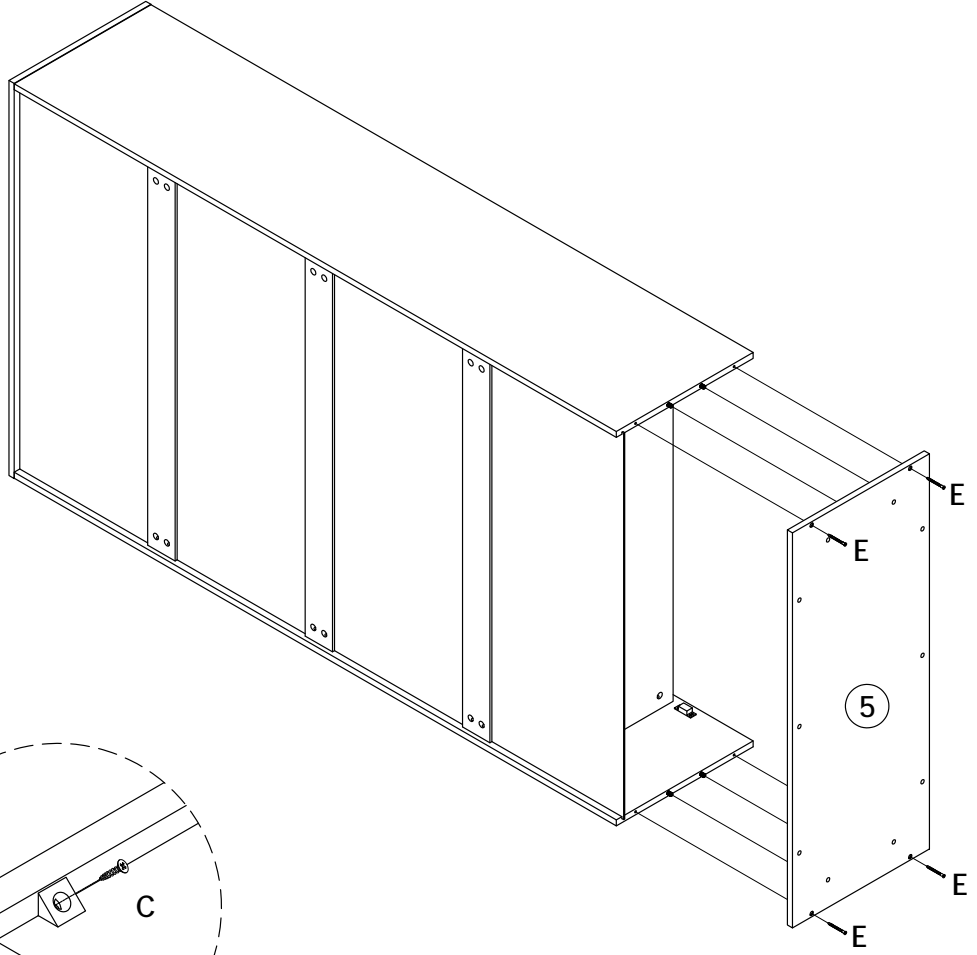



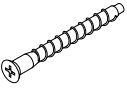

A2



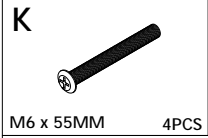
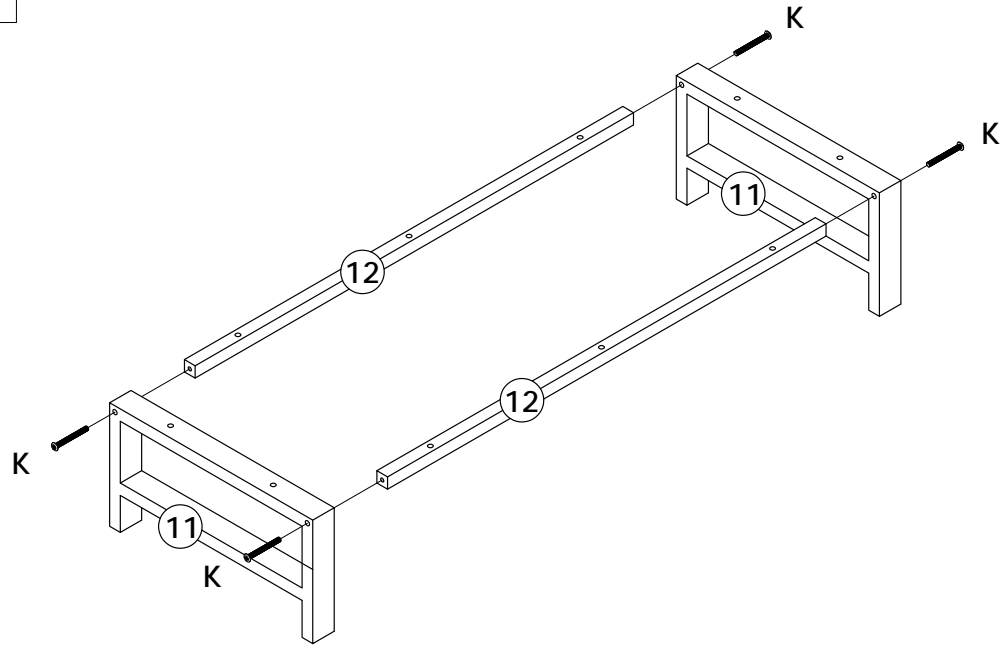
7PCS

Schritt 5

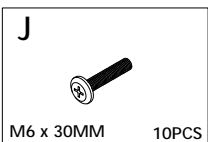
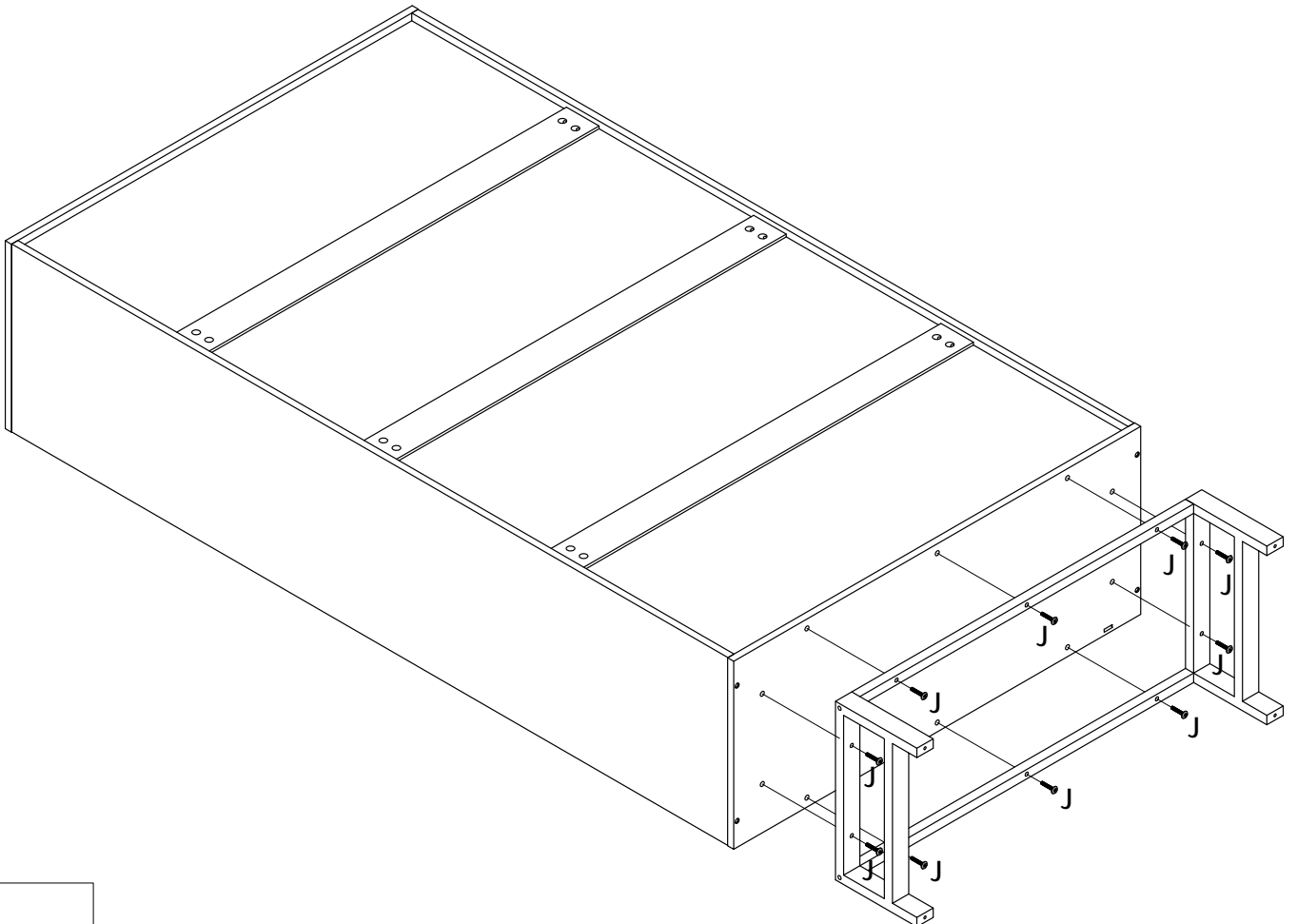


C  3.5 x 14MM 16PCS	E  7 x 50MM 4PCS	G  16PCS
---	--	--

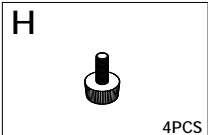
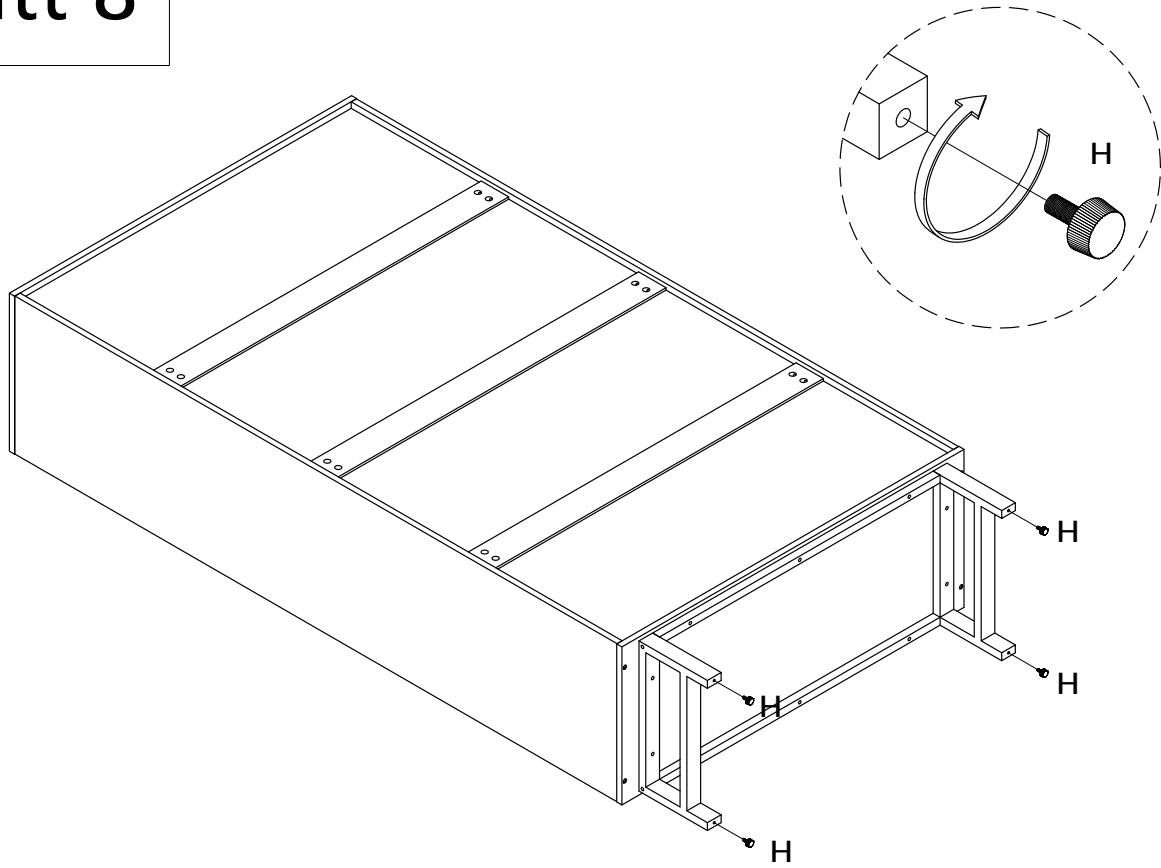
Schritt 6



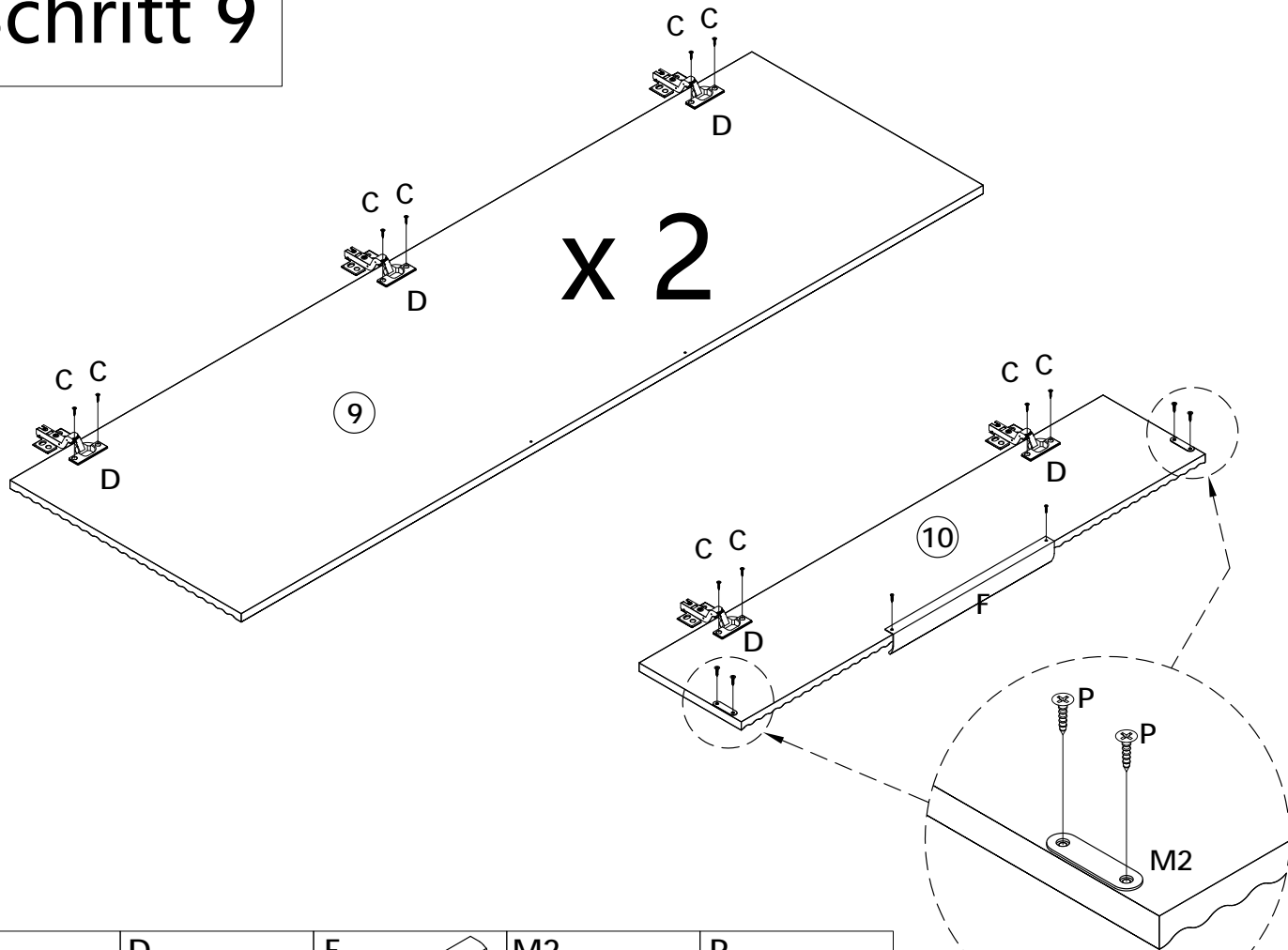
Schritt 7



Schritt 8



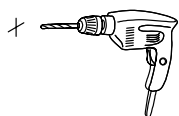
Schritt 9



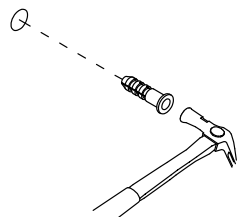
<p>C</p> <p>3.5 x 14MM 16PCS</p>	<p>D</p> <p>8PCS</p>	<p>F</p> <p>1SET</p>	<p>M2</p> <p>2PCS</p>	<p>P</p> <p>3 x 14MM 4PCS</p>
---	-----------------------------	-----------------------------	------------------------------	--------------------------------------

Schritt 10

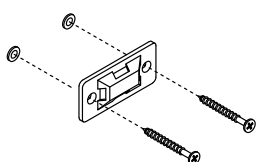
1.



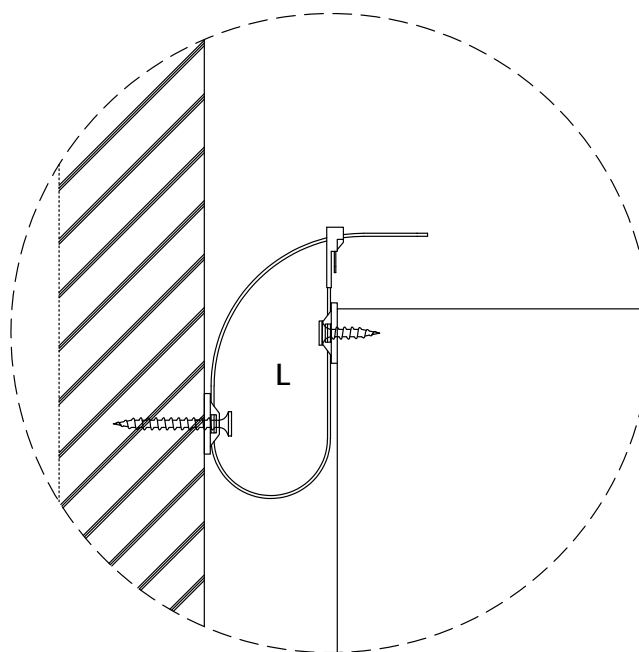
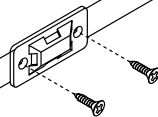
2.



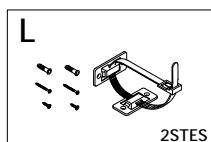
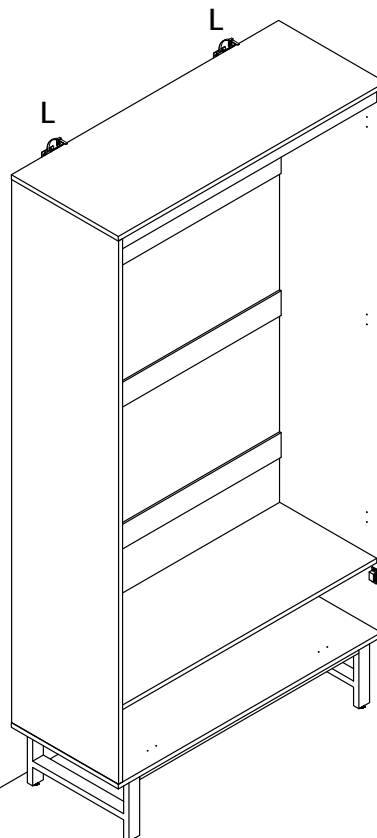
3.



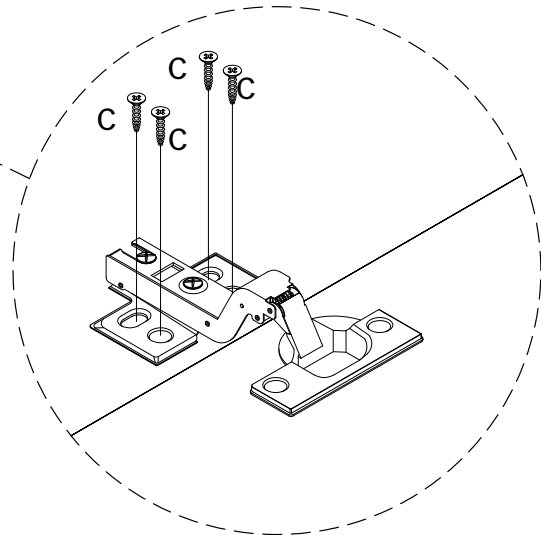
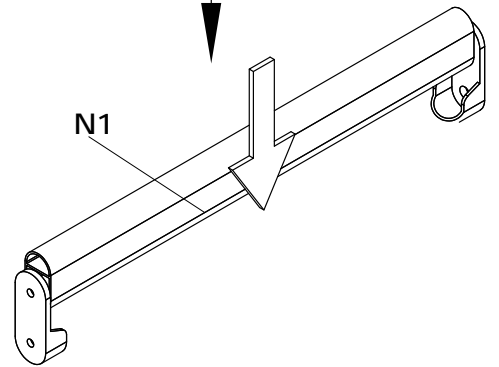
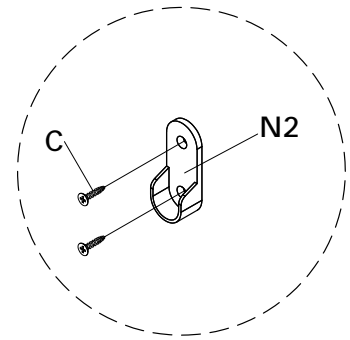
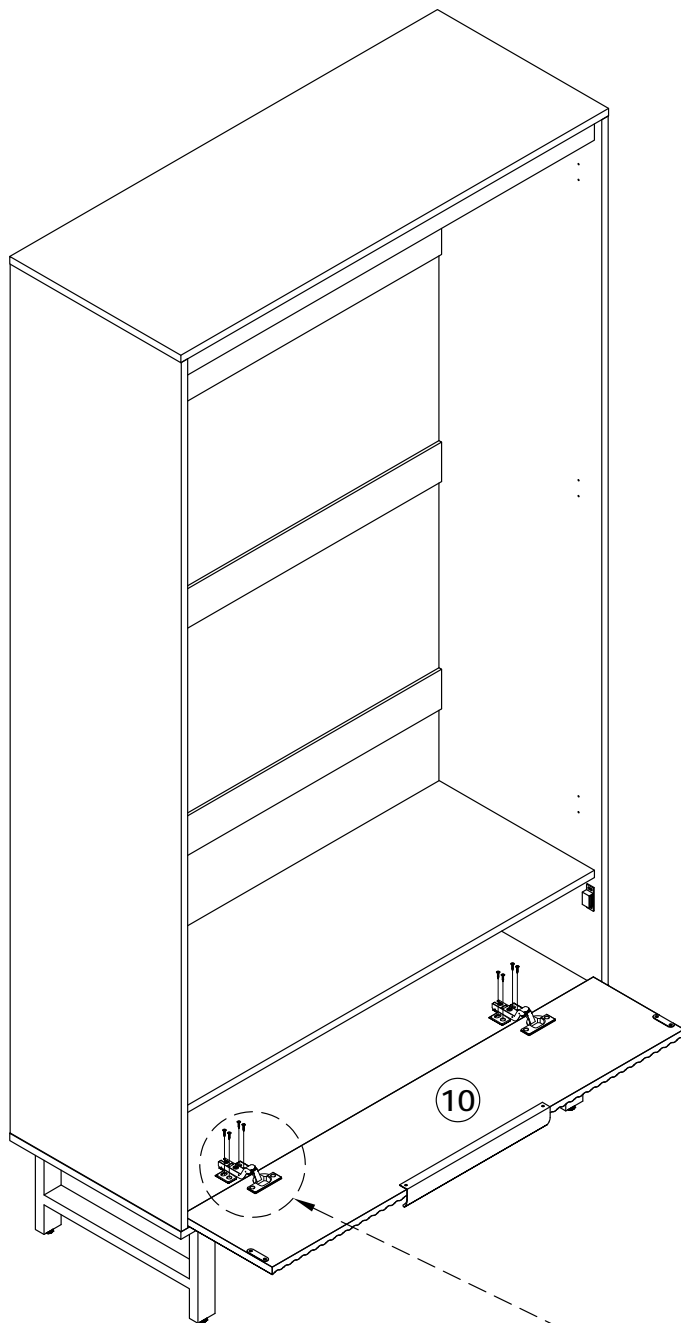
4.






WAND

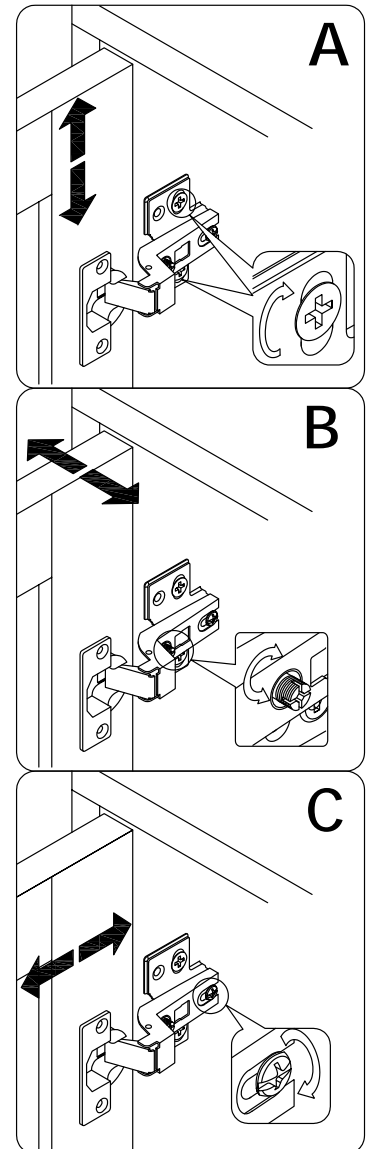
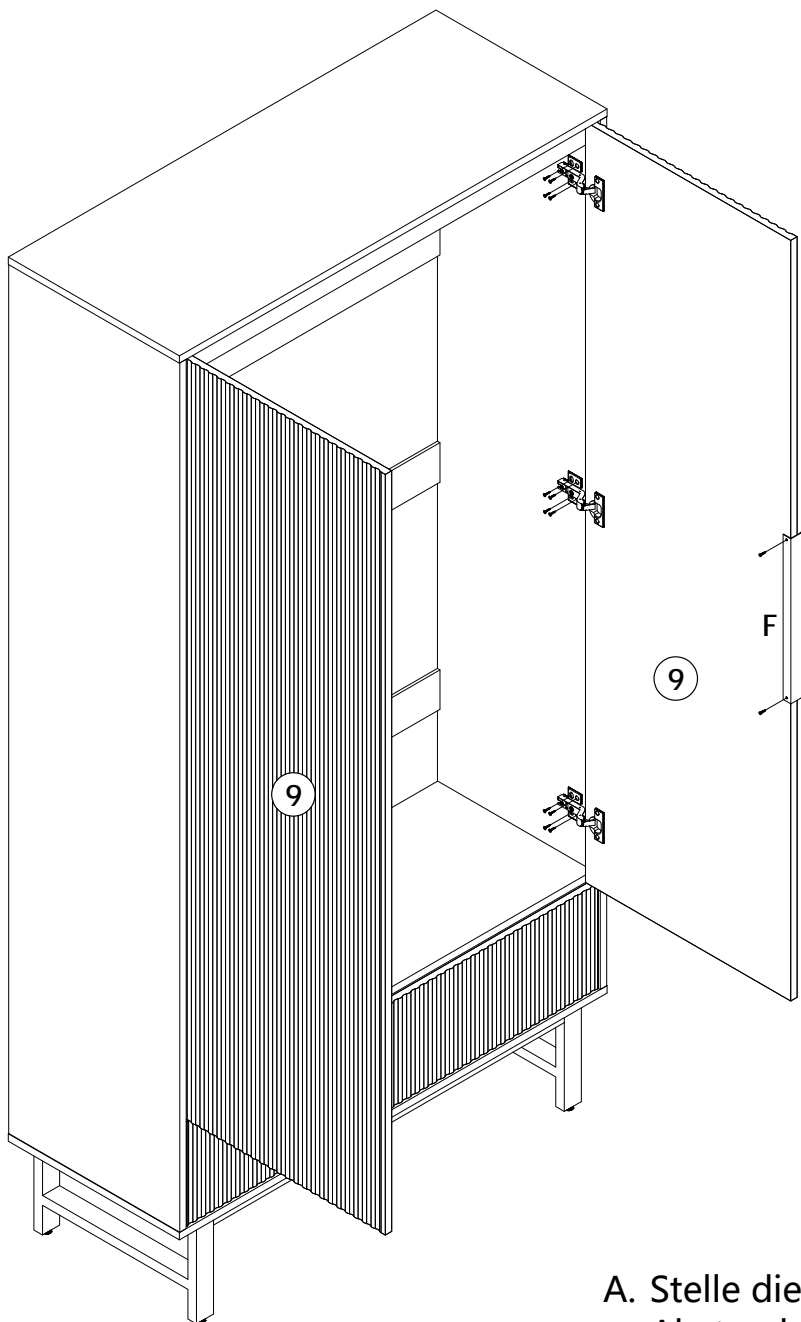


Schritt 11

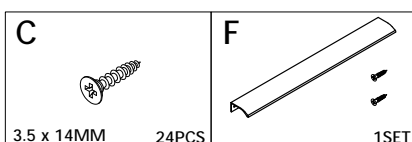


C  3.5 x 14MM 12PCS	N  H1	 H2 1SET
---	---	--

Schritt 12



- A. Stelle diese Schrauben ein, um den Abstand zwischen dem oberen und unteren Teil der Türverkleidung einzustellen.
- B. Stelle diese Schrauben ein, um den linken und rechten Abstand der Türverkleidung einzustellen.
- C. Stelle diese Schraube ein, um den Längsabstand der Türverkleidung einzustellen



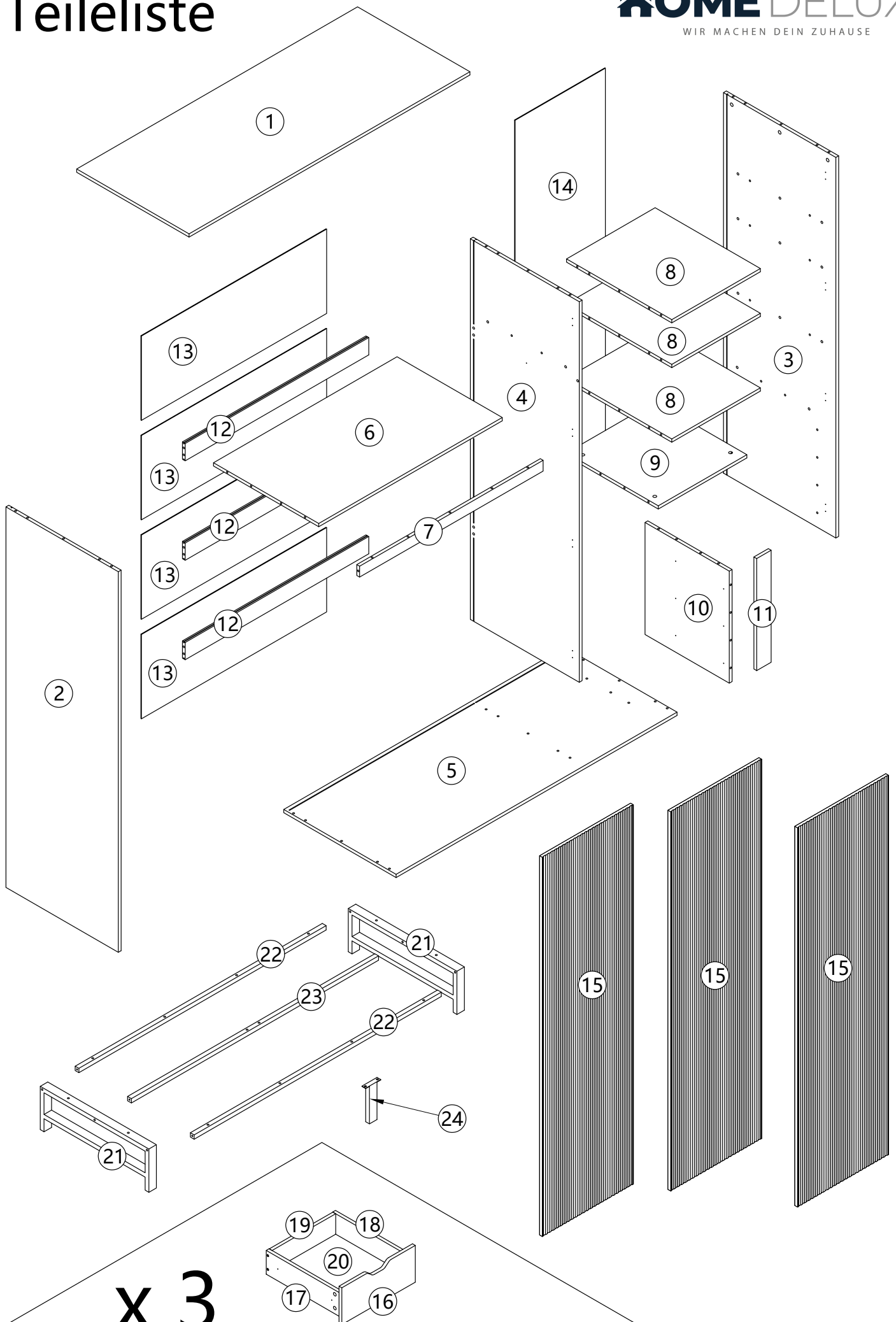
Gebrauchsanweisung Kleiderschrank NYLA 150 x 200 cm Natur/Schwarz



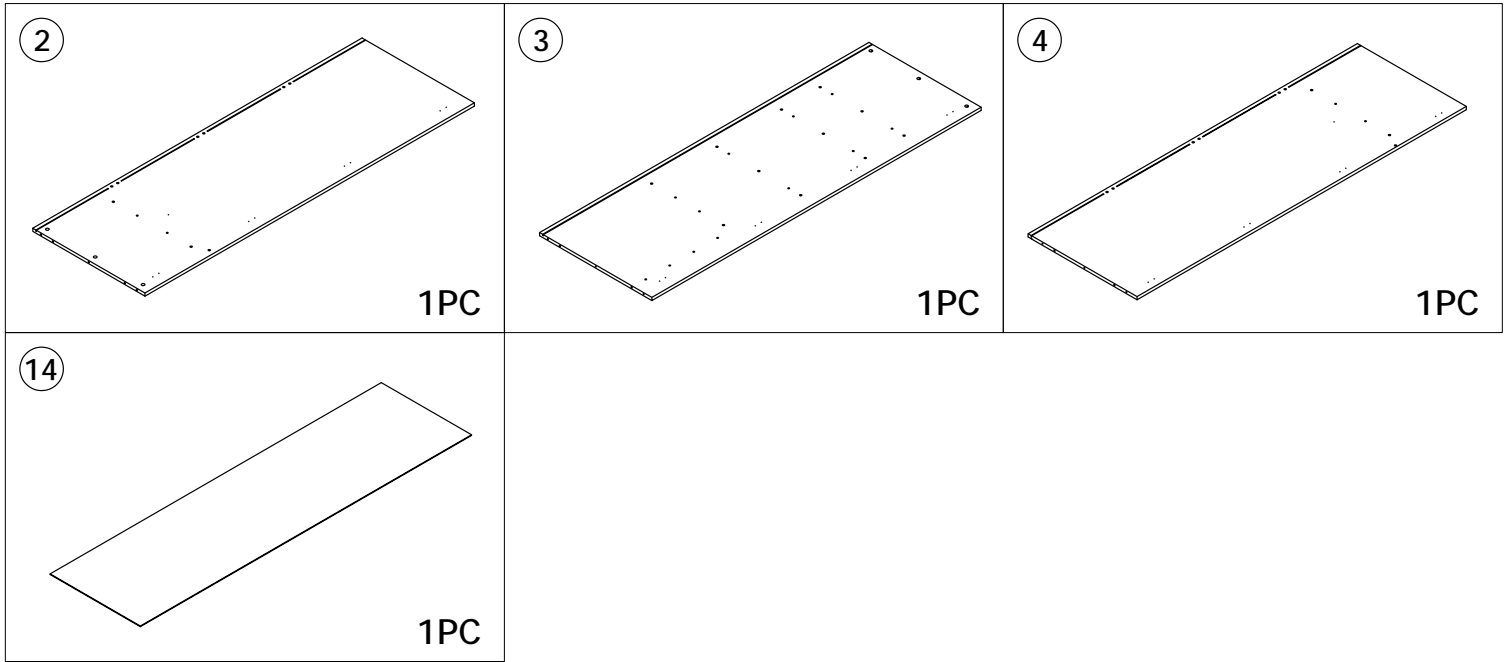
Designed in Germany

**Wichtig:
FÜR SPÄTERE BEZUGNAHME
AUFBEWAHREN. SORGFÄLTIG LESEN!**

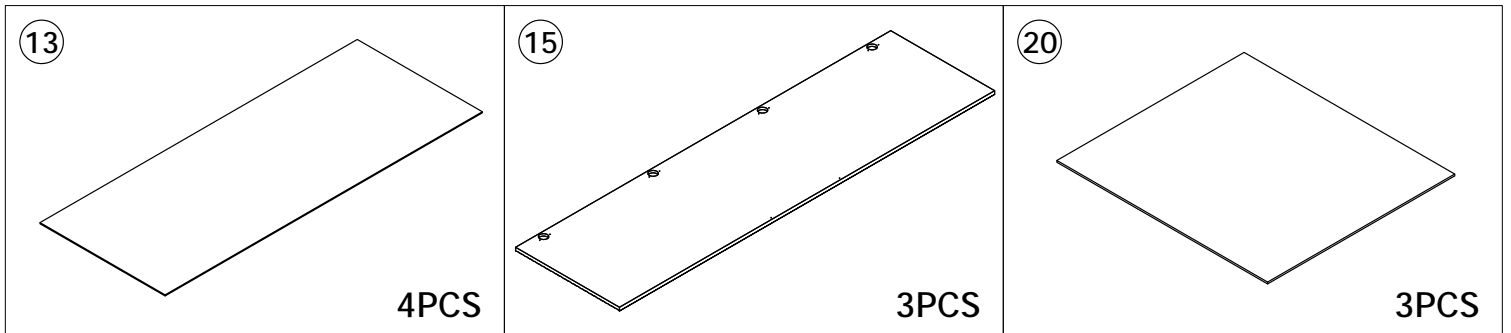
Teileliste



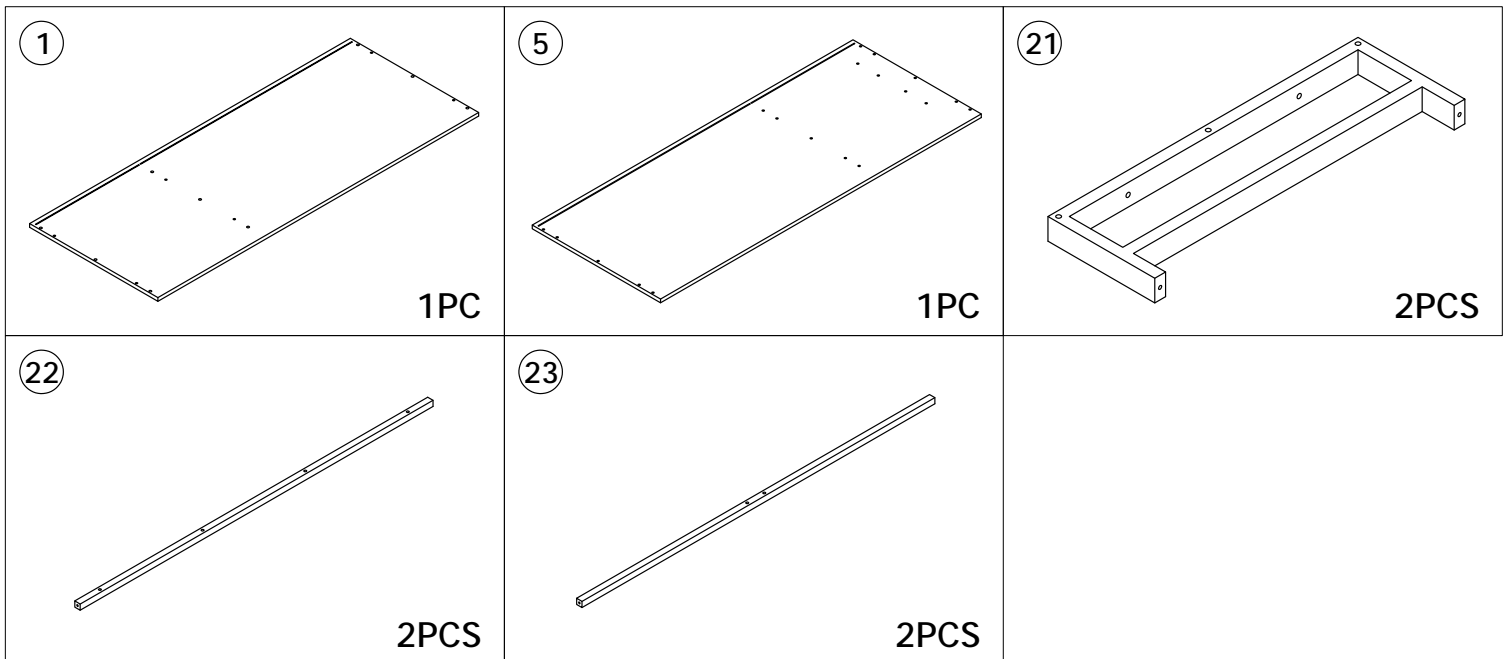
Lieferumfang 1



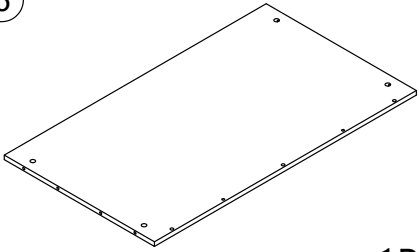
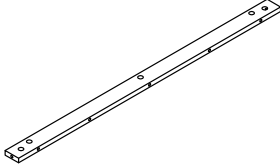
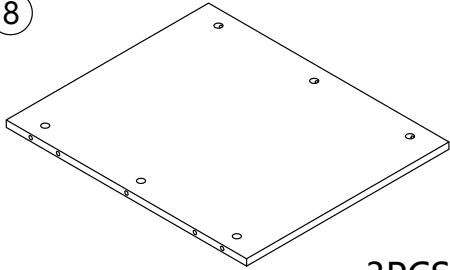
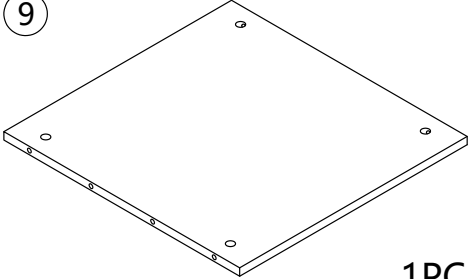
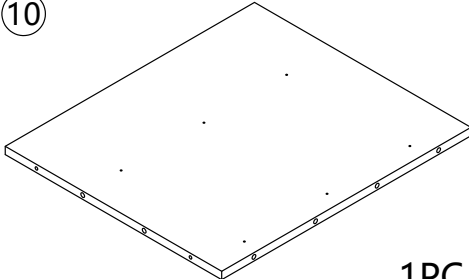
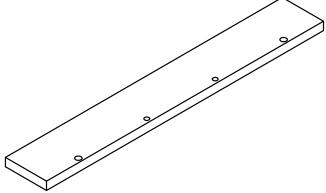
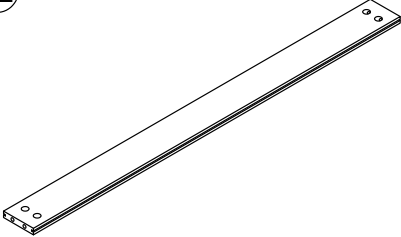
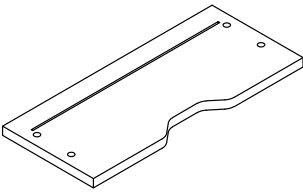
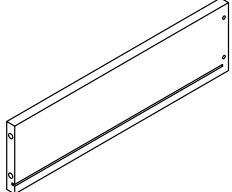
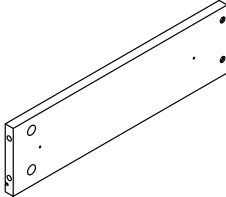
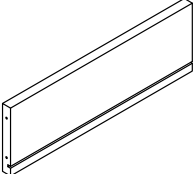
Lieferumfang 2



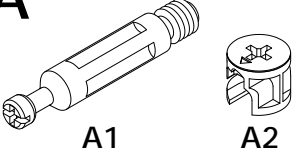
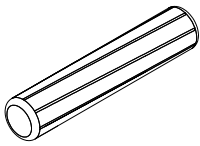
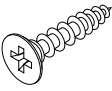
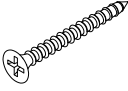
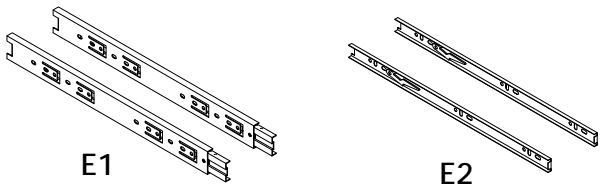
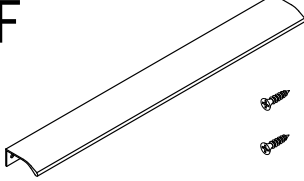
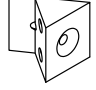
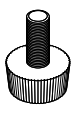
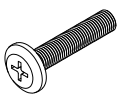
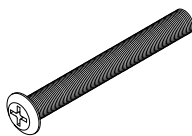
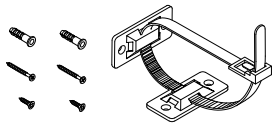
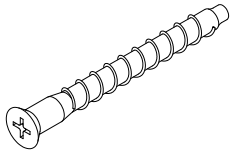
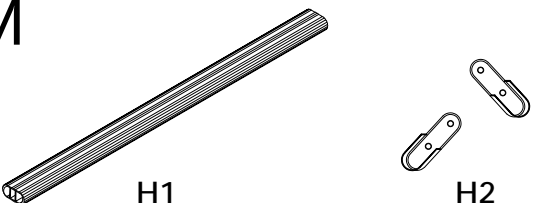
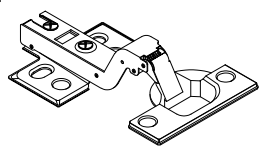

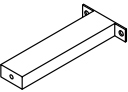
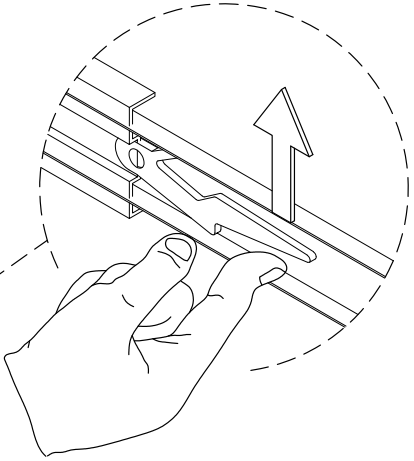
Lieferumfang 3

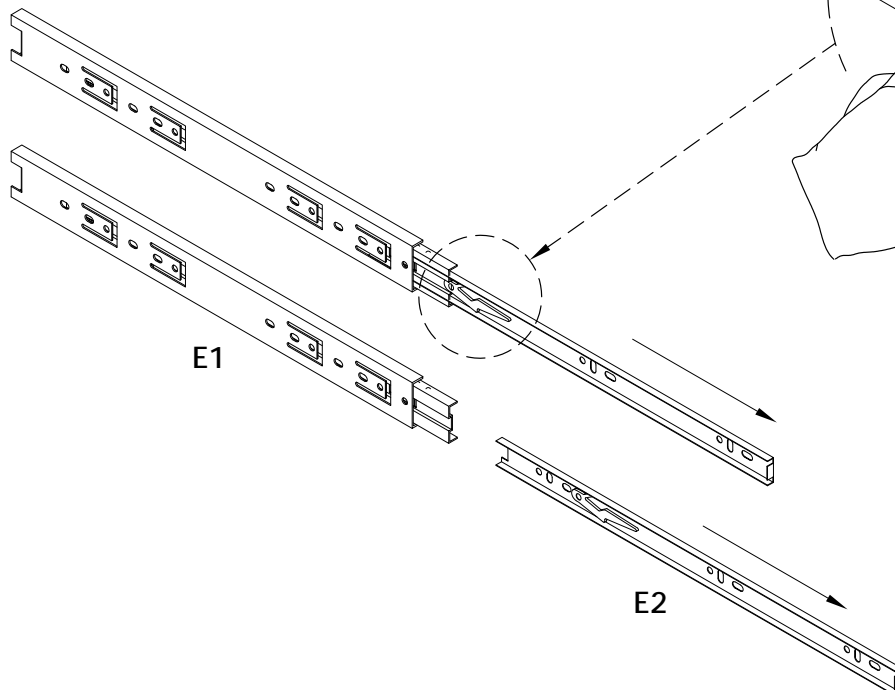


Lieferumfang 4

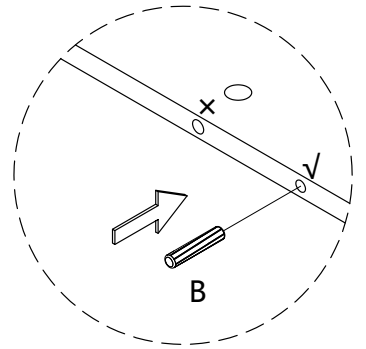
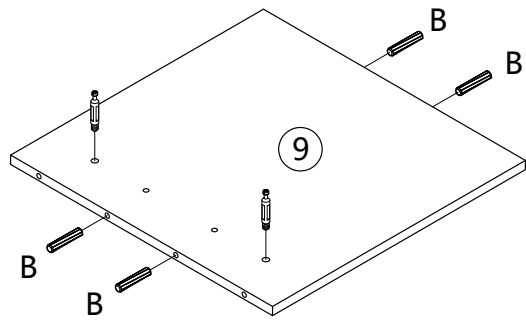
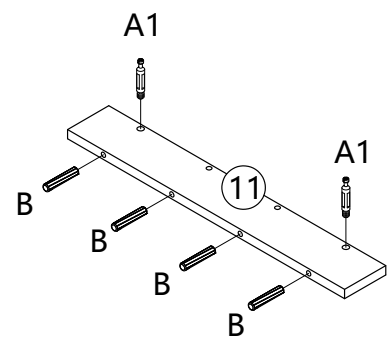
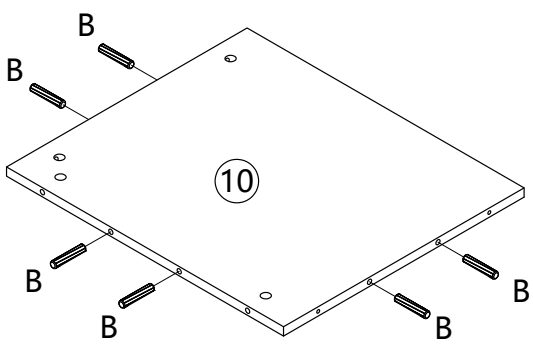
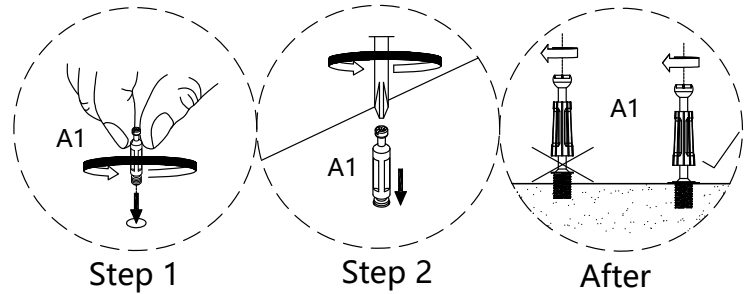
<p>⑥</p>  <p>1PC</p>	<p>⑦</p>  <p>1PC</p>	<p>⑧</p>  <p>3PCS</p>
<p>⑨</p>  <p>1PC</p>	<p>⑩</p>  <p>1PC</p>	<p>⑪</p>  <p>1PC</p>
<p>⑫</p>  <p>3PCS</p>	<p>⑬</p>  <p>3PCS</p>	<p>⑭</p>  <p>3PCS</p>
<p>⑮</p>  <p>3PCS</p>	<p>⑯</p>  <p>3PCS</p>	

Lieferumfang Ersatzteile

<p>A</p>  <p>A1 A2 68STES</p>	<p>B</p>  <p>8 x 40MM 44PCS</p>	<p>C</p>  <p>3.5 x 14MM 134PCS</p>	<p>D</p>  <p>3.5 x 35MM 12PCS</p>
<p>E</p>  <p>E1 E2 3SETS</p>	<p>F</p>  <p>2SETS</p>	<p>G</p>  <p>34PCS</p>	
<p>H</p>  <p>5PCS</p>	<p>I</p>  <p>M6 x 30MM 14PCS</p>	<p>J</p>  <p>M6 x 55MM 6PCS</p>	<p>K</p>  <p>2STES</p>
<p>L</p>  <p>7 x 50MM 11PCS</p>	<p>M</p>  <p>H1 H2 1SET</p>	<p>N</p>  <p>12PCS</p>	
<p>O</p>  <p>6PCS</p>	<p>24</p>  <p>1PC</p>		

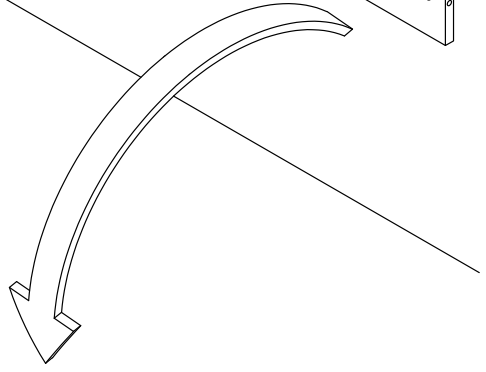
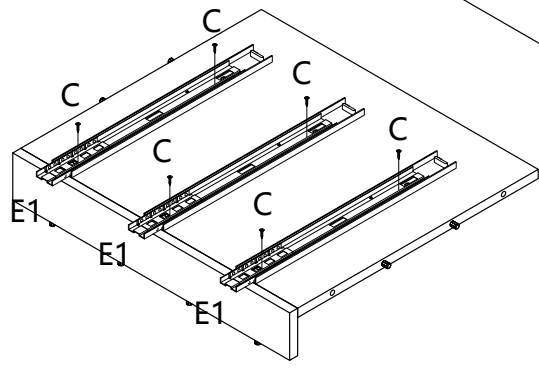
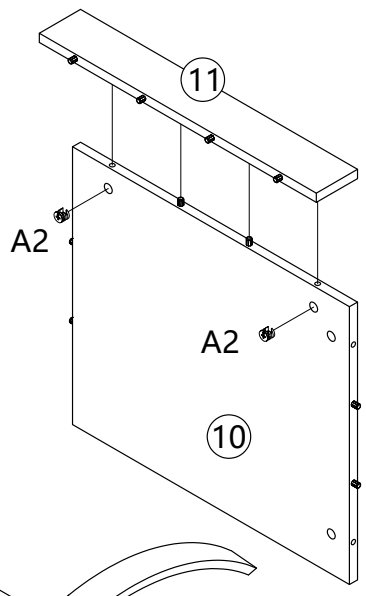
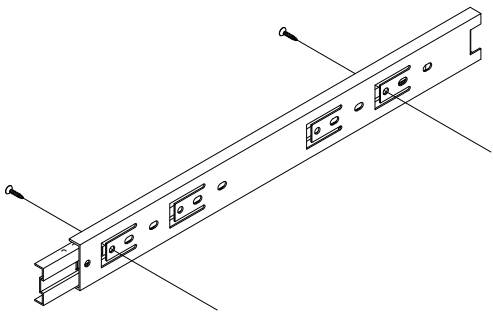


Schritt 1



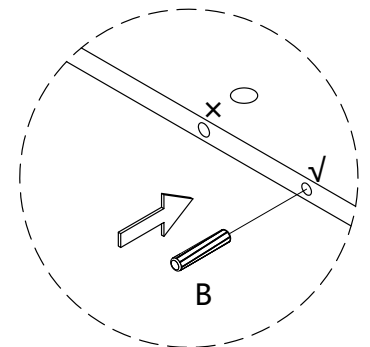
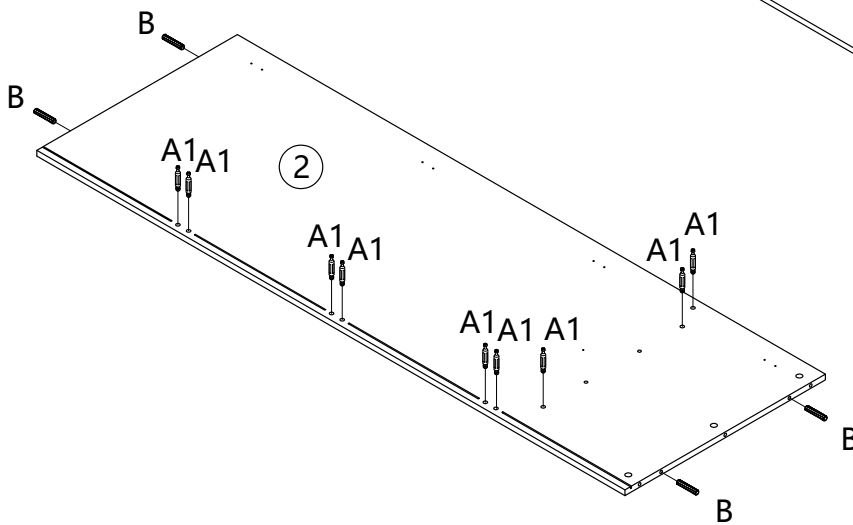
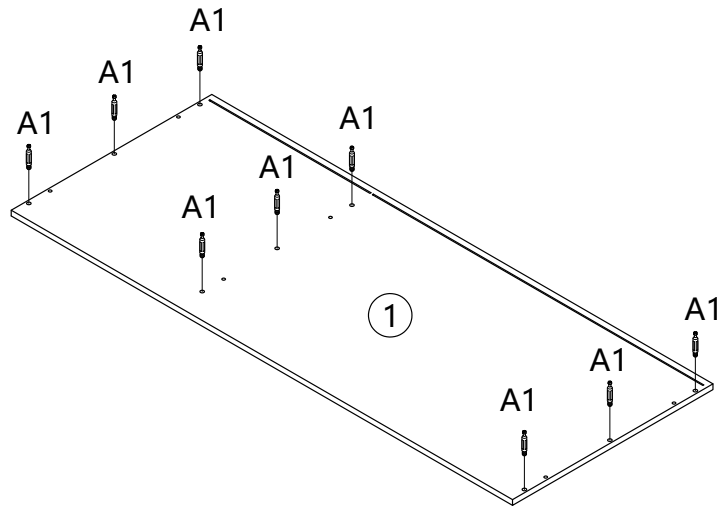
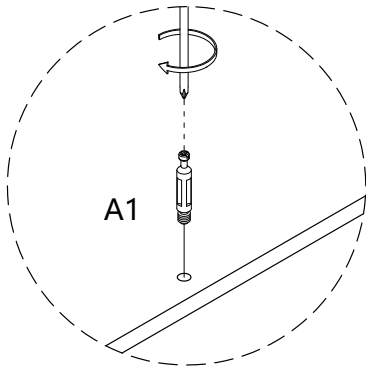
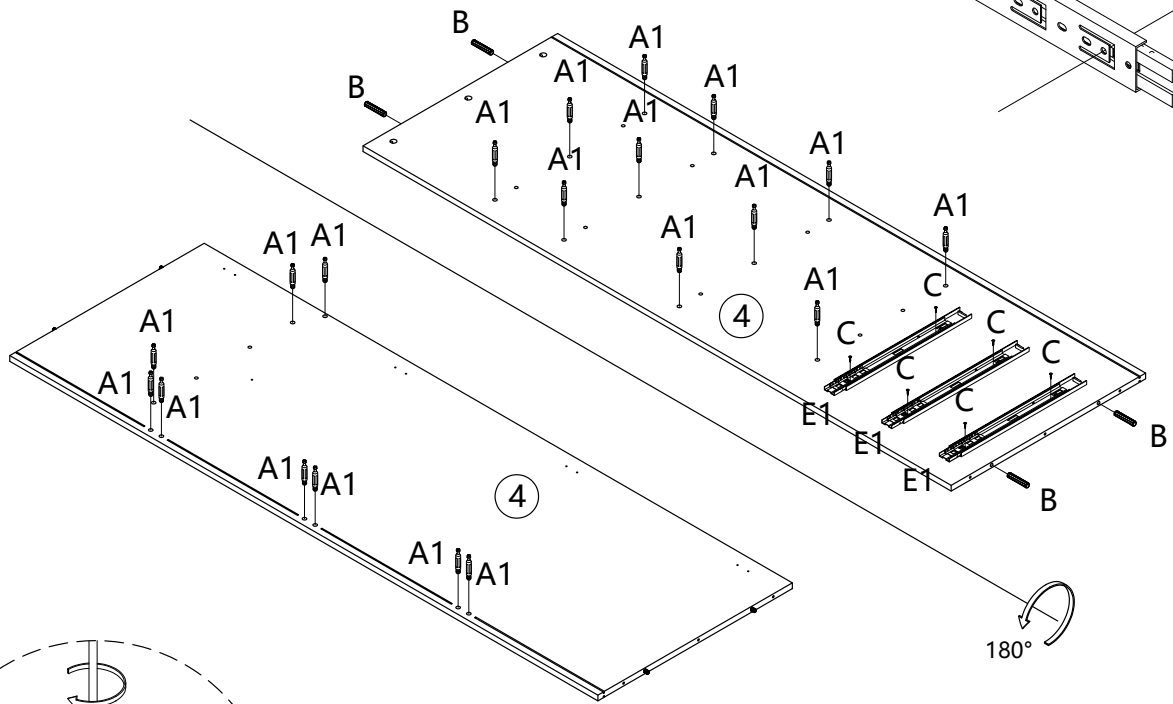
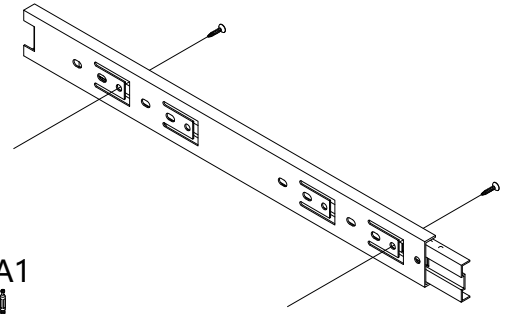
A1	B
4PCS	8 x 40MM 14PCS

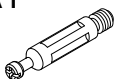
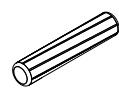

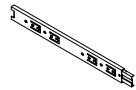
Schritt 2



A2	C	E1
2PCS	3.5 x 14MM 6PCS	3PCS

Schritt 3

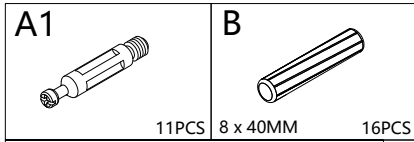
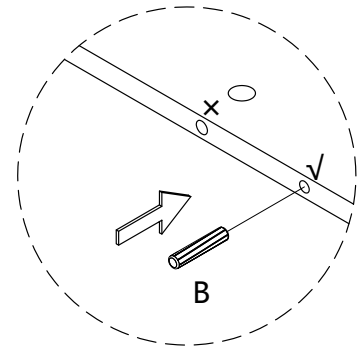
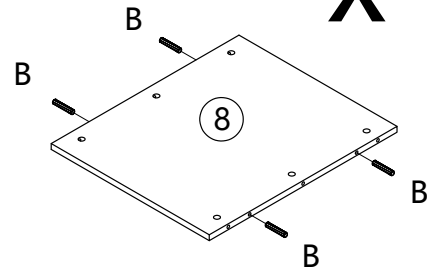
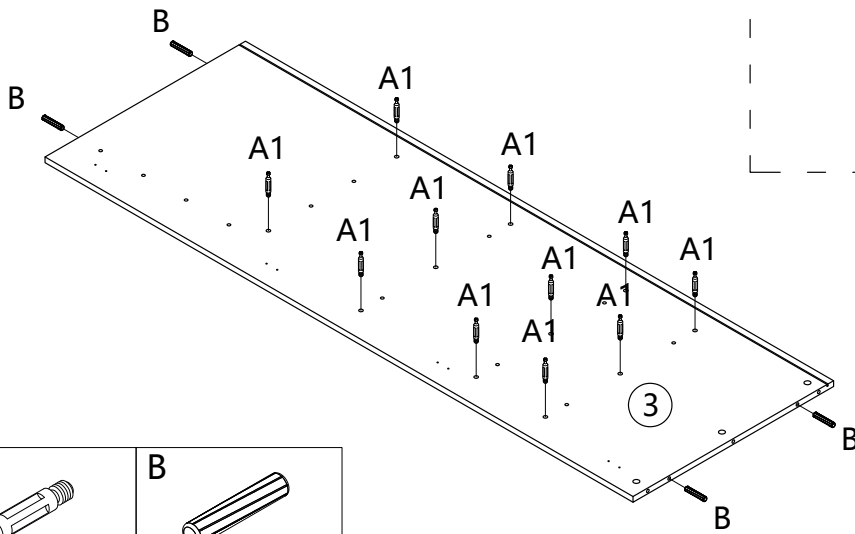


<p>A1</p>  <p>38PCS</p>	<p>B</p>  <p>8 x 40MM</p>	<p>C</p>  <p>8PCS</p>	<p>E1</p>  <p>3.5 x 14MM</p> <p>6PCS</p>
--	---	---	--

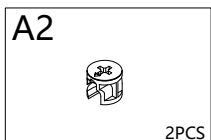
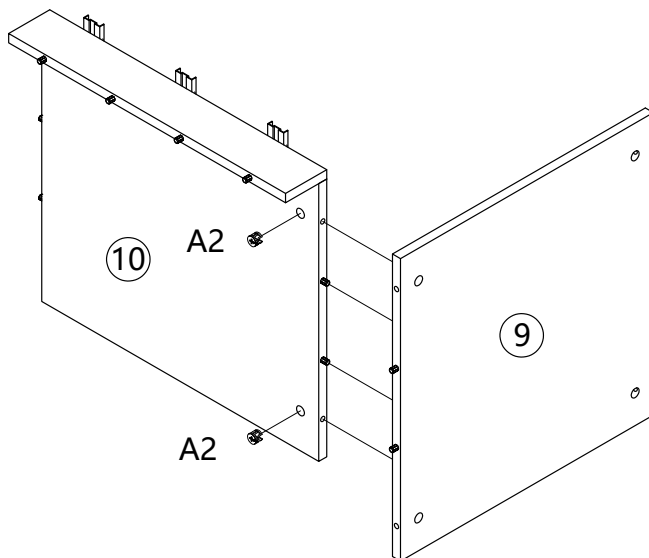
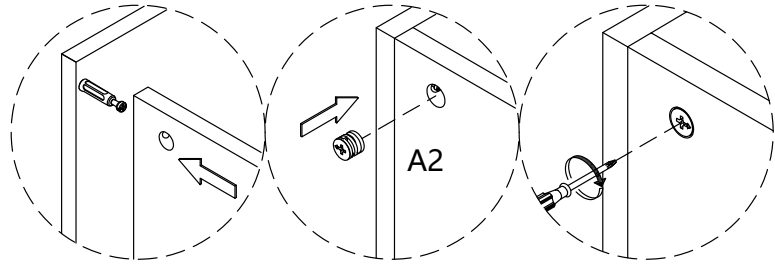
3PCS

Schritt 4

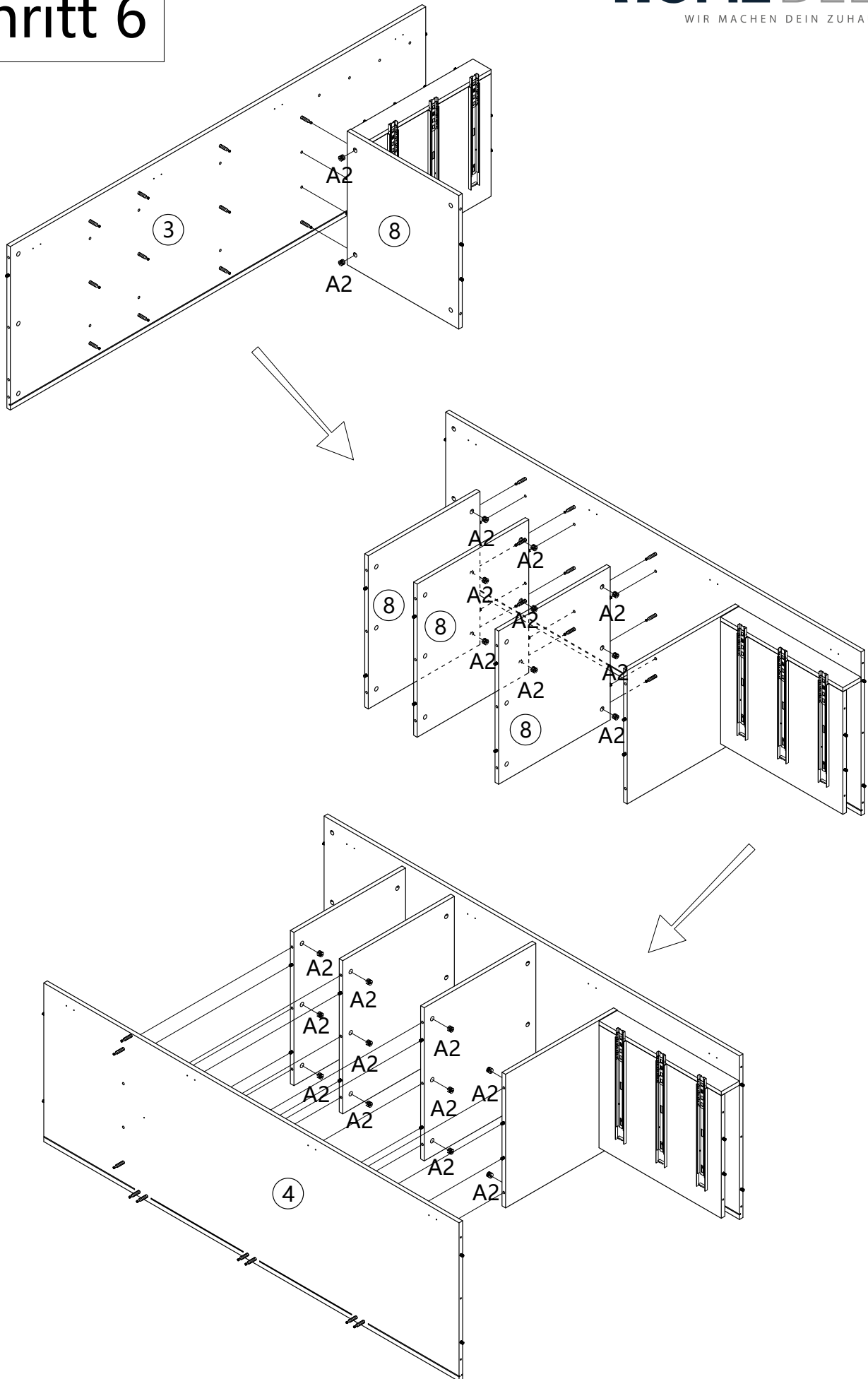
x 3



Schritt 5



Schritt 6

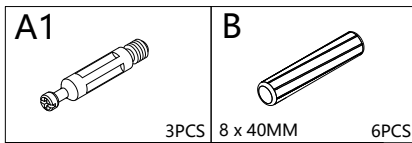
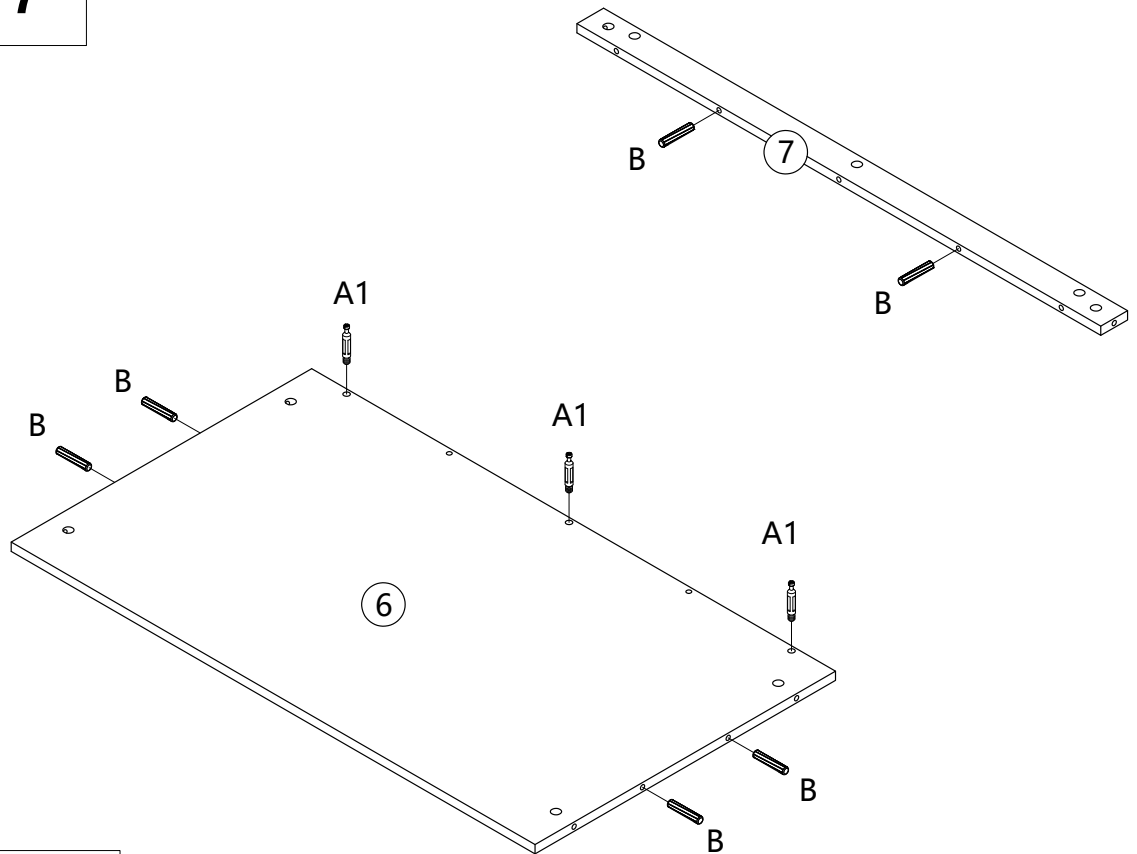


A2

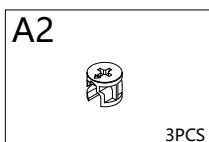
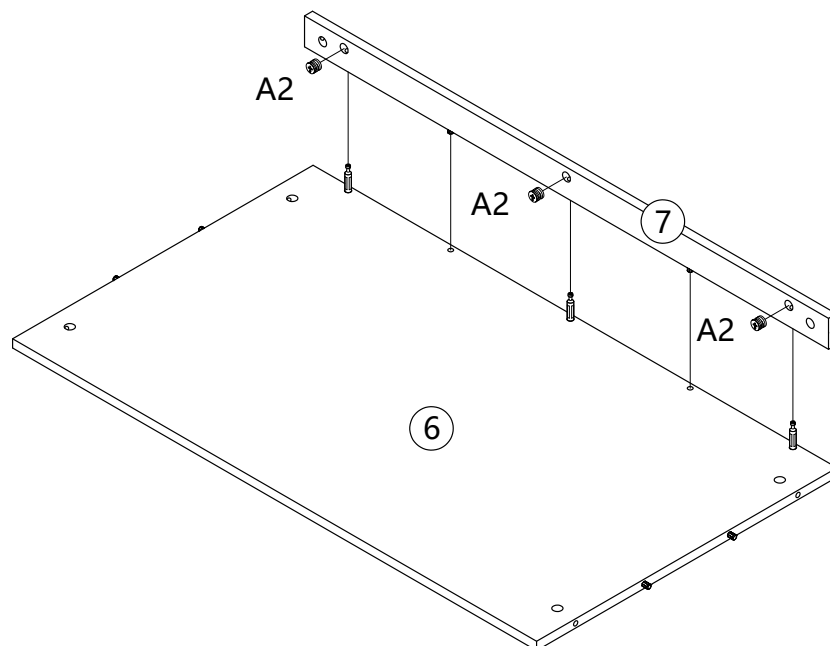


22PCS

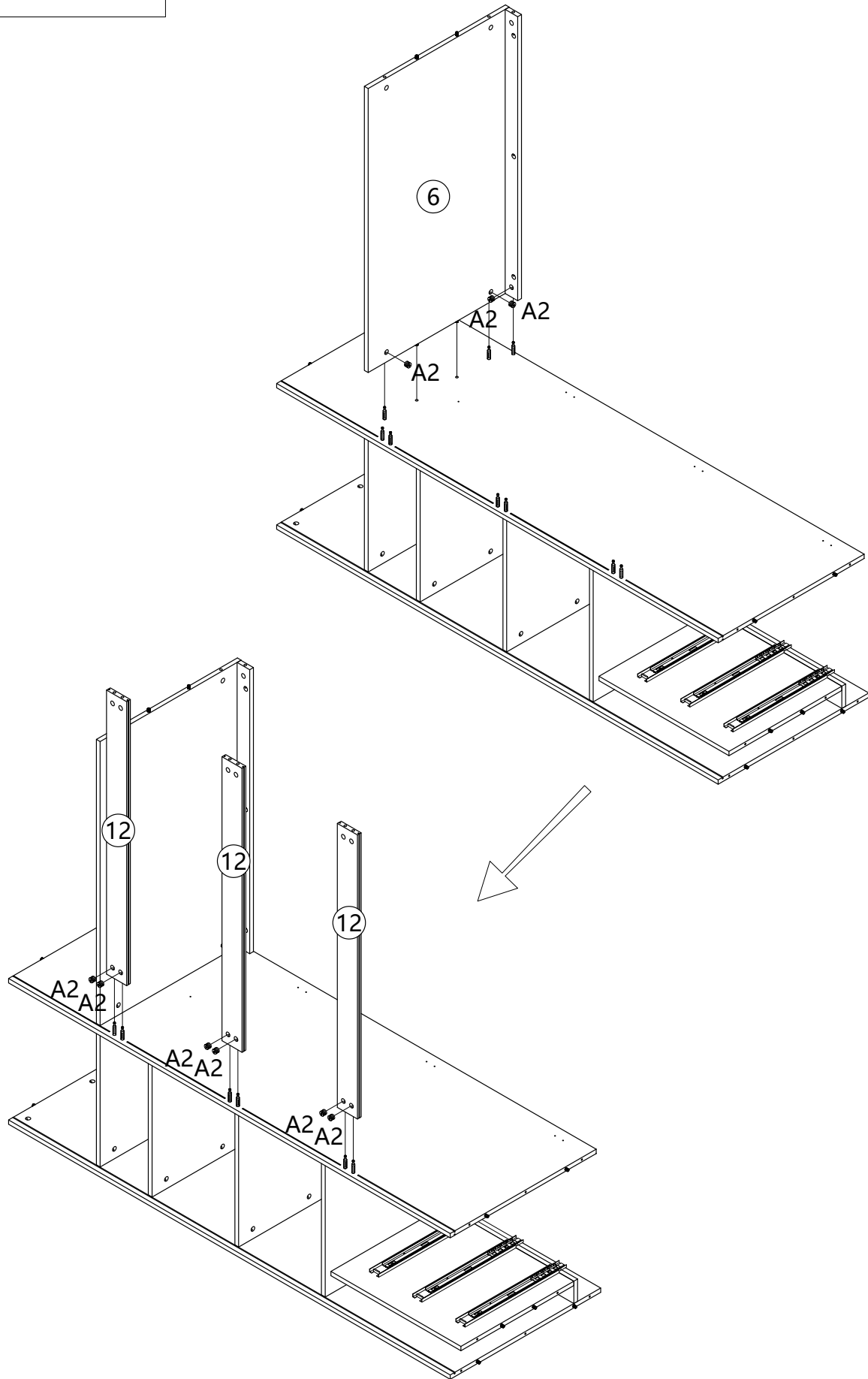
Schritt 7



Schritt 8



Schritt 9

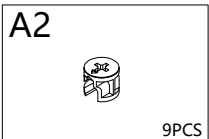
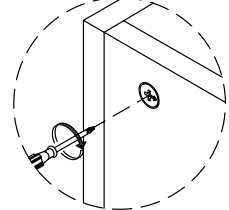
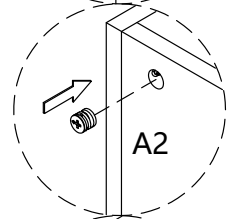
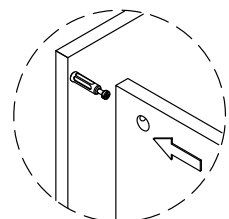
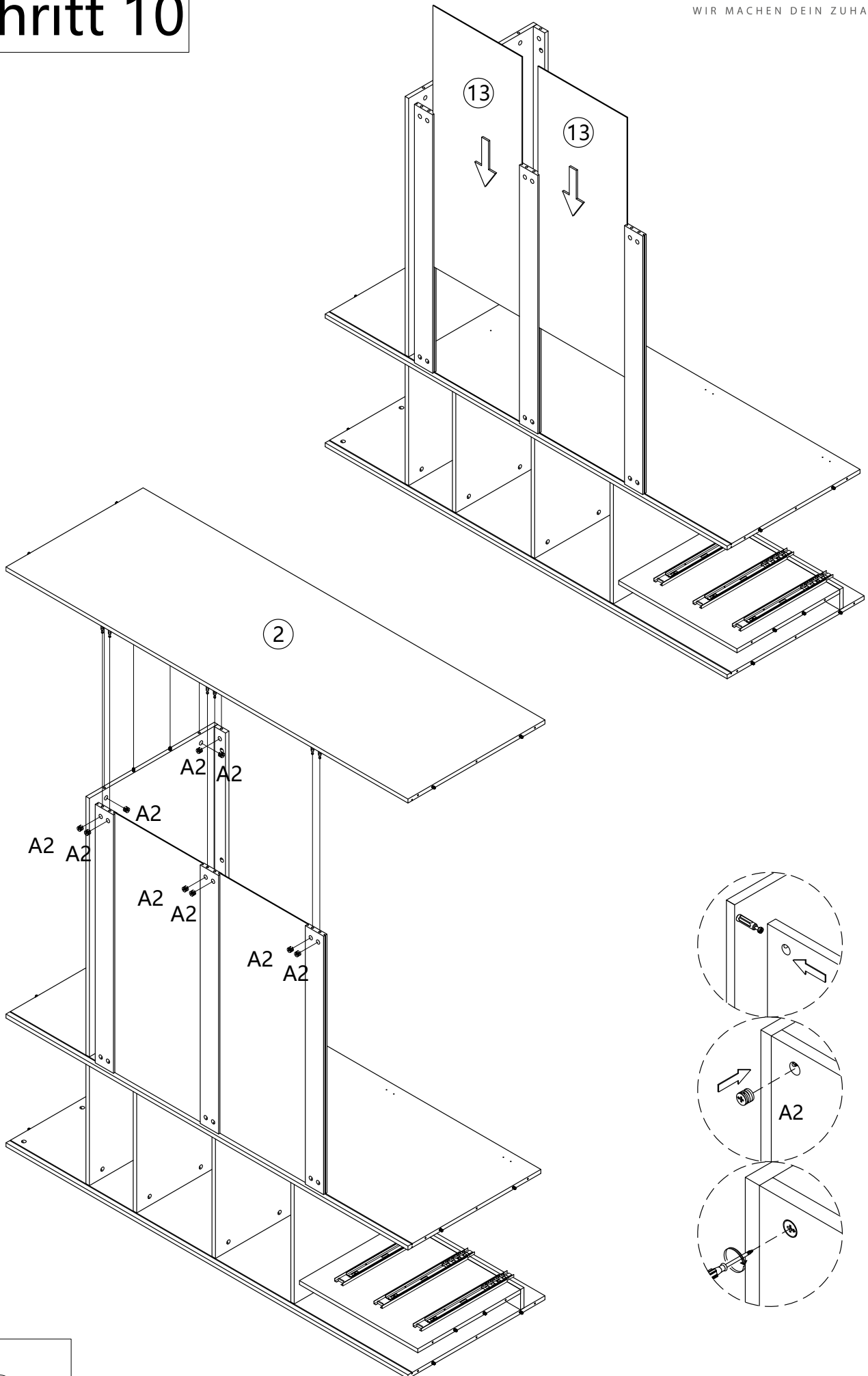


A2

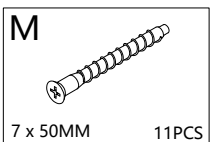
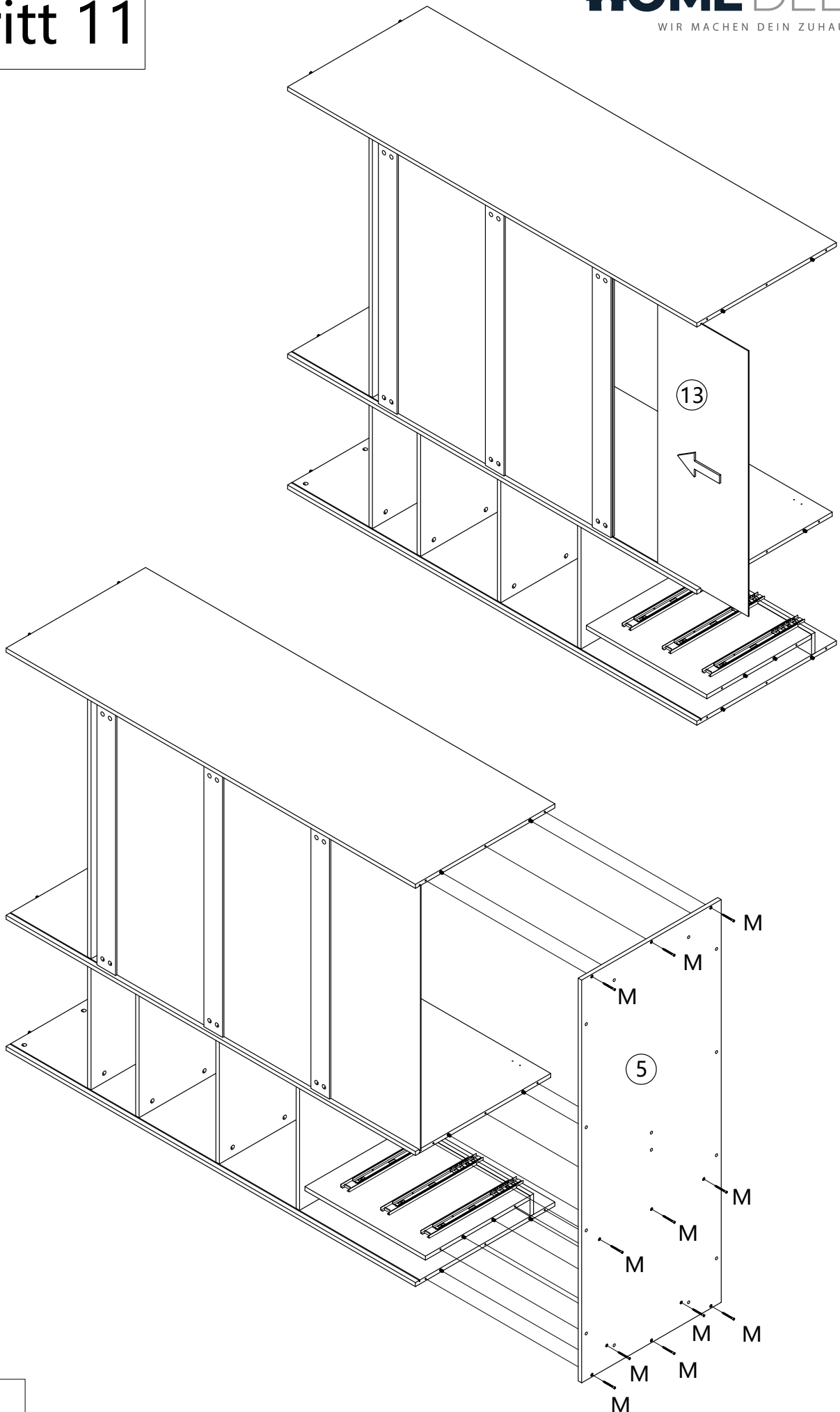


9PCS

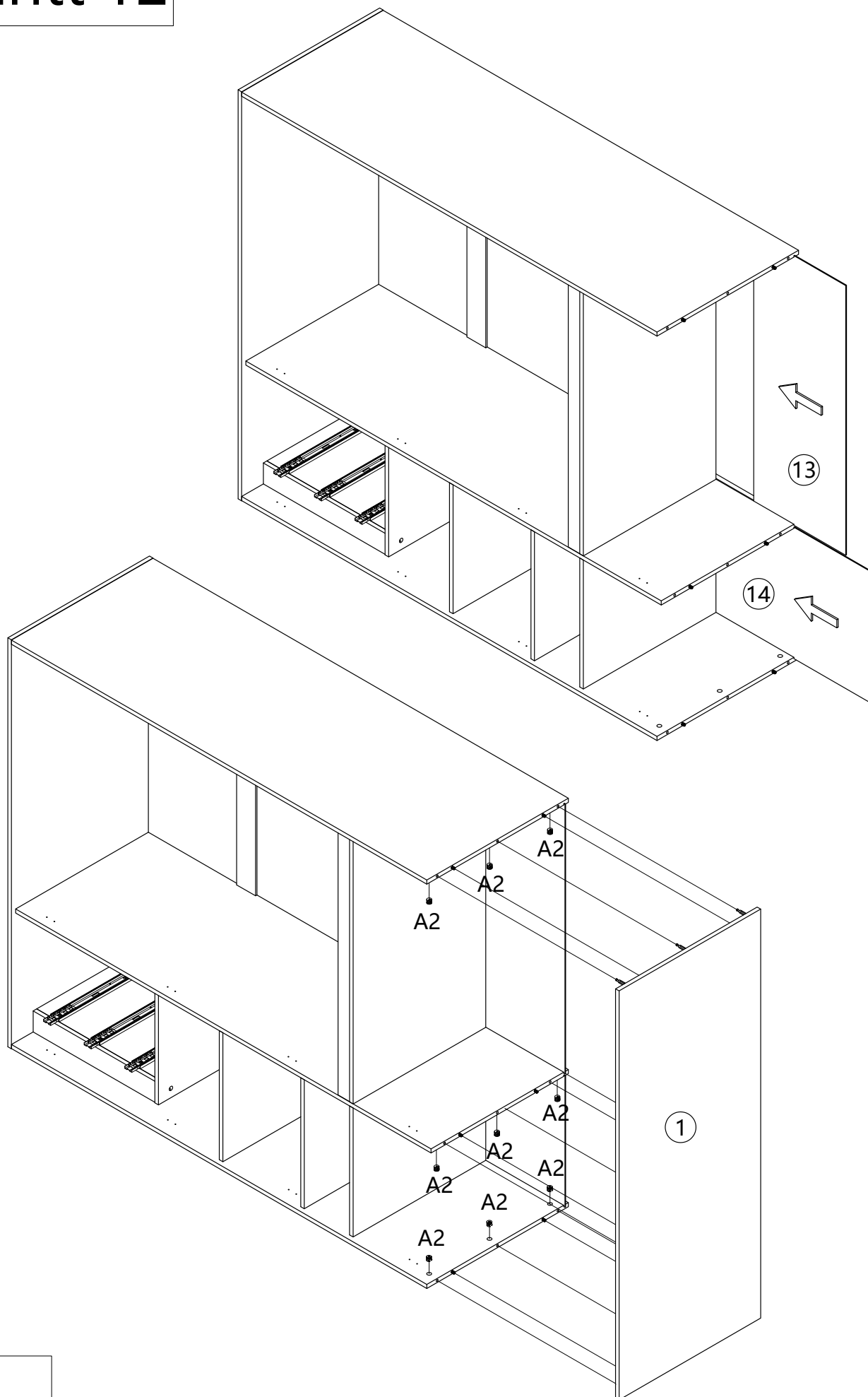
Schritt 10



Schritt 11



Schritt 12

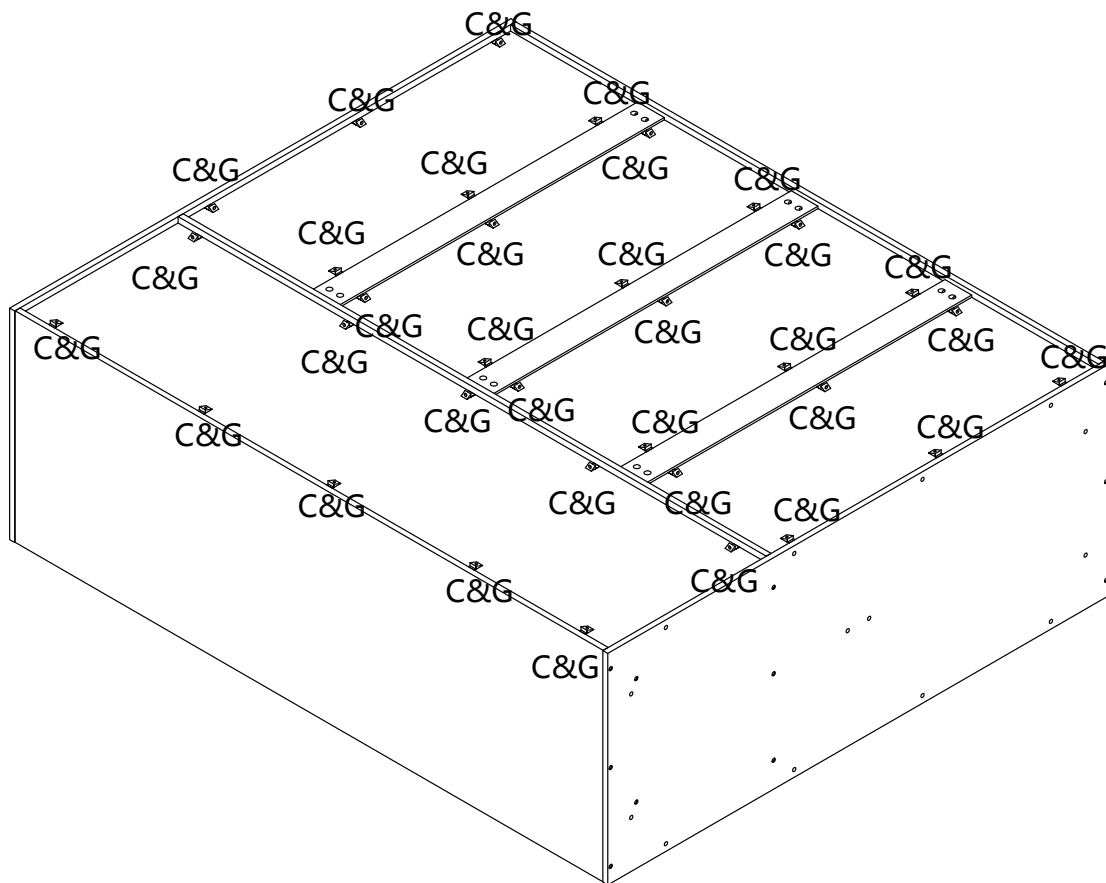
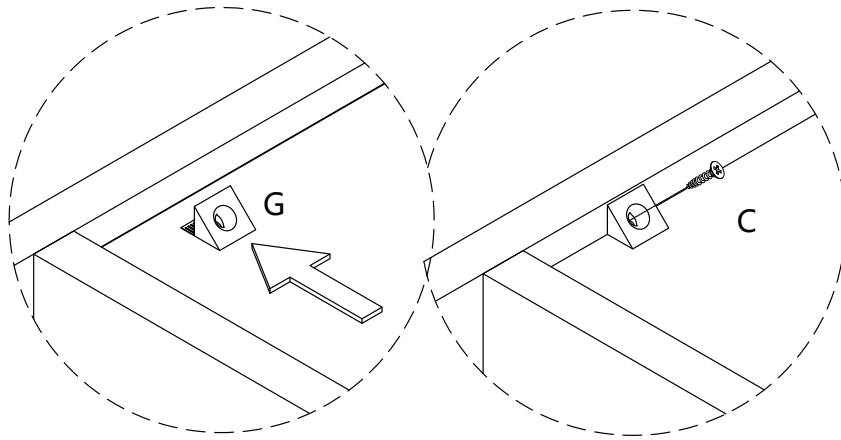




A2



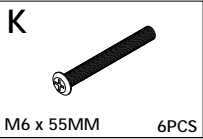
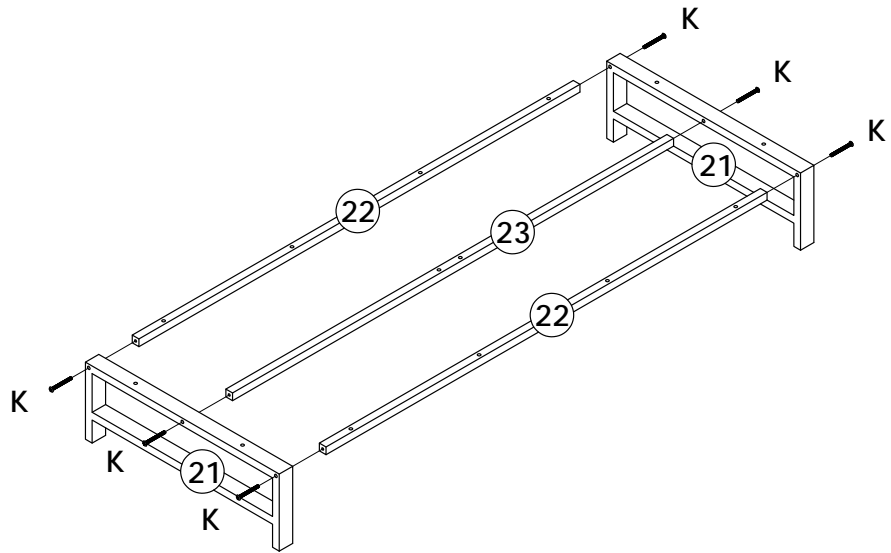
9PCS

Schritt 13

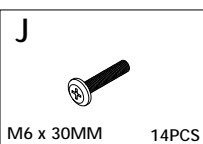
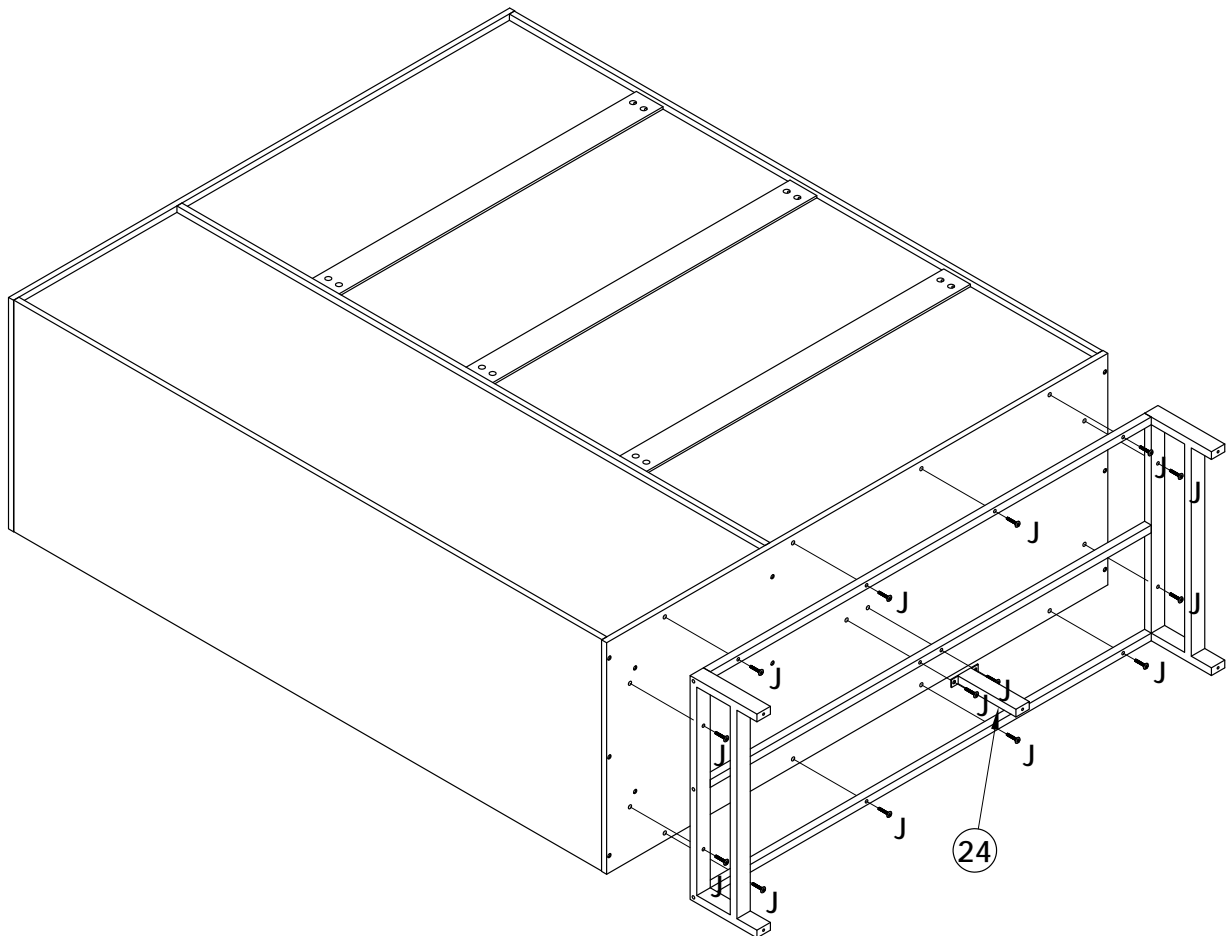


C  3.5 x 14MM 34PCS	G  34PCS
---	--

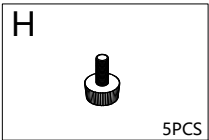
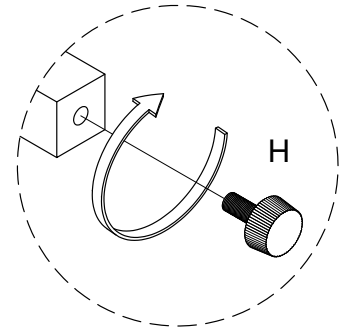
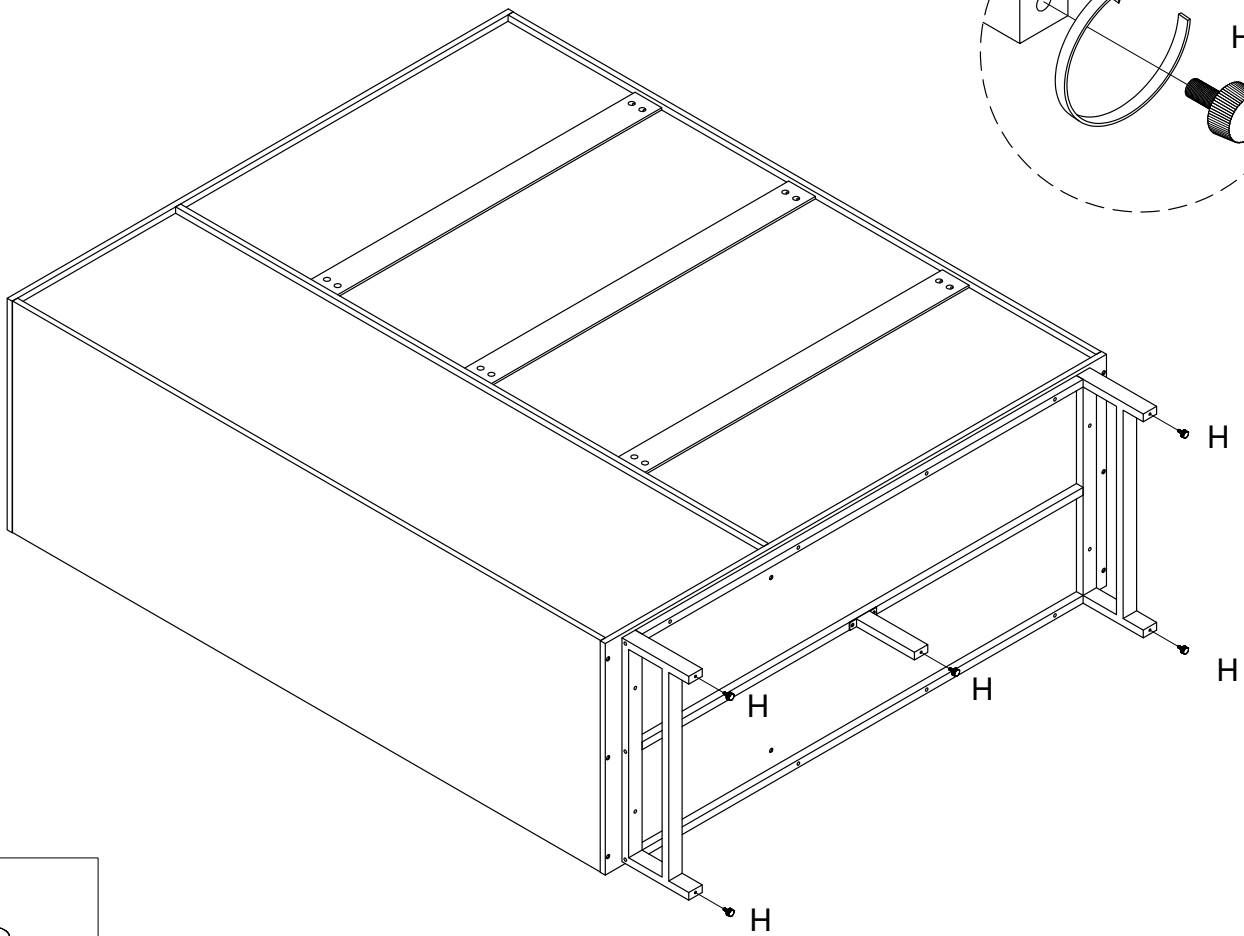
Schritt 14



Schritt 15

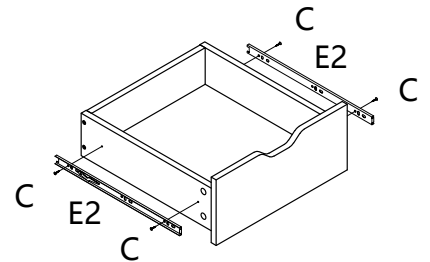
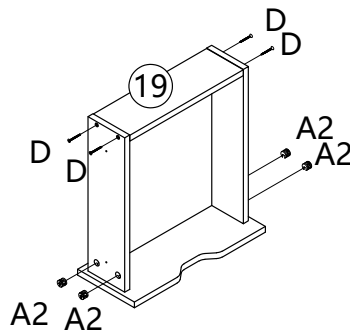
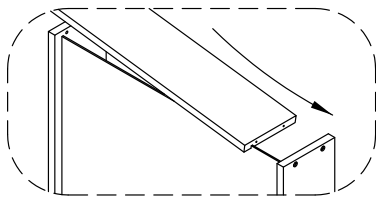
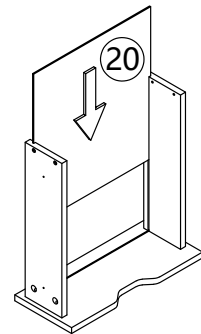
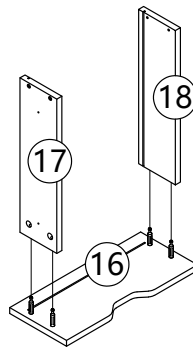
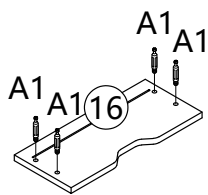


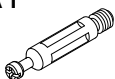




Schritt 16



Schritt 17

x 3

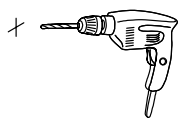


<p>A1</p>  <p>12PCS</p>	<p>A2</p>  <p>12PCS</p>	<p>C</p>  <p>3.5 x 14MM</p>	<p>D</p>  <p>3.5 x 35MM</p>	<p>E2</p>  <p>12PCS</p>
---	--	--	--	---

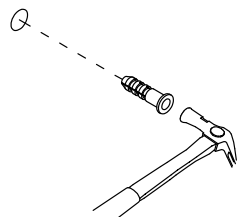
6PCS

Schritt 18

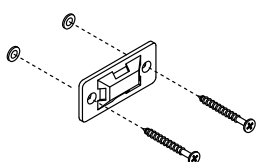
1.



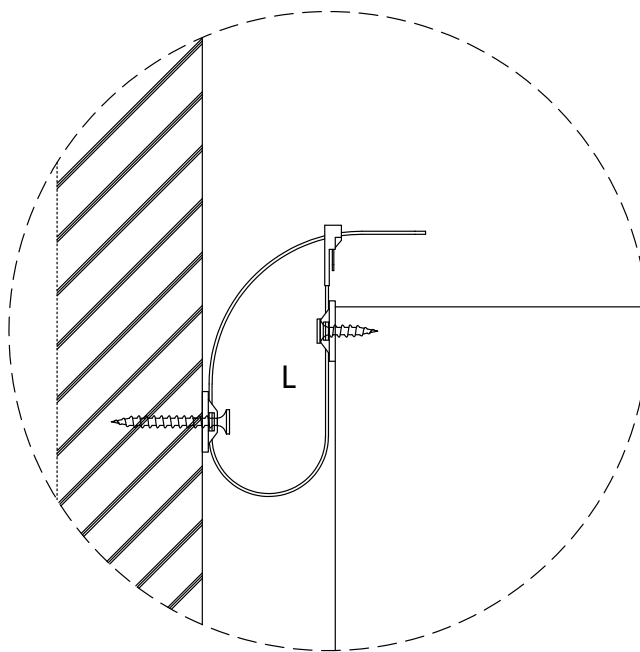
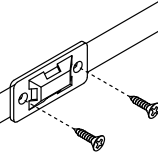
2.



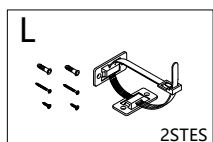
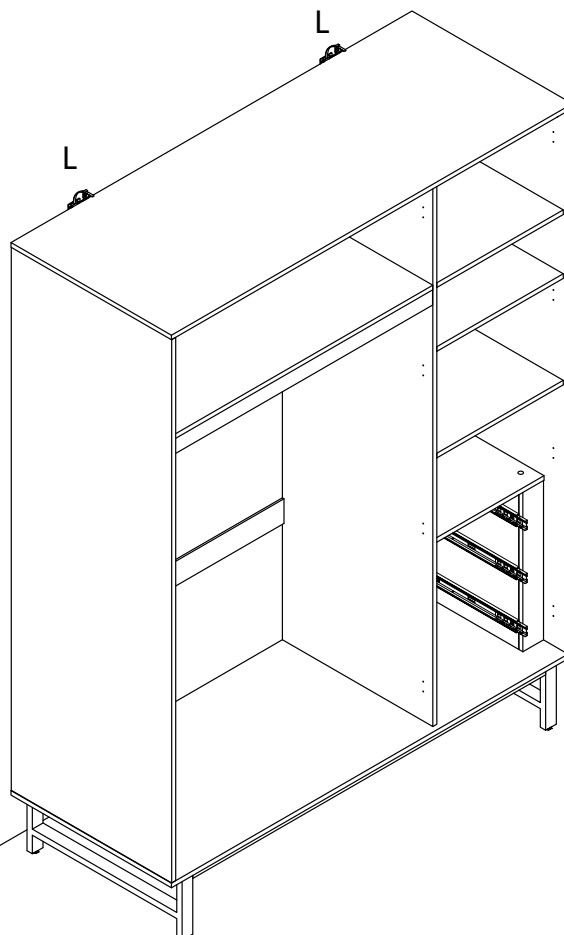
3.



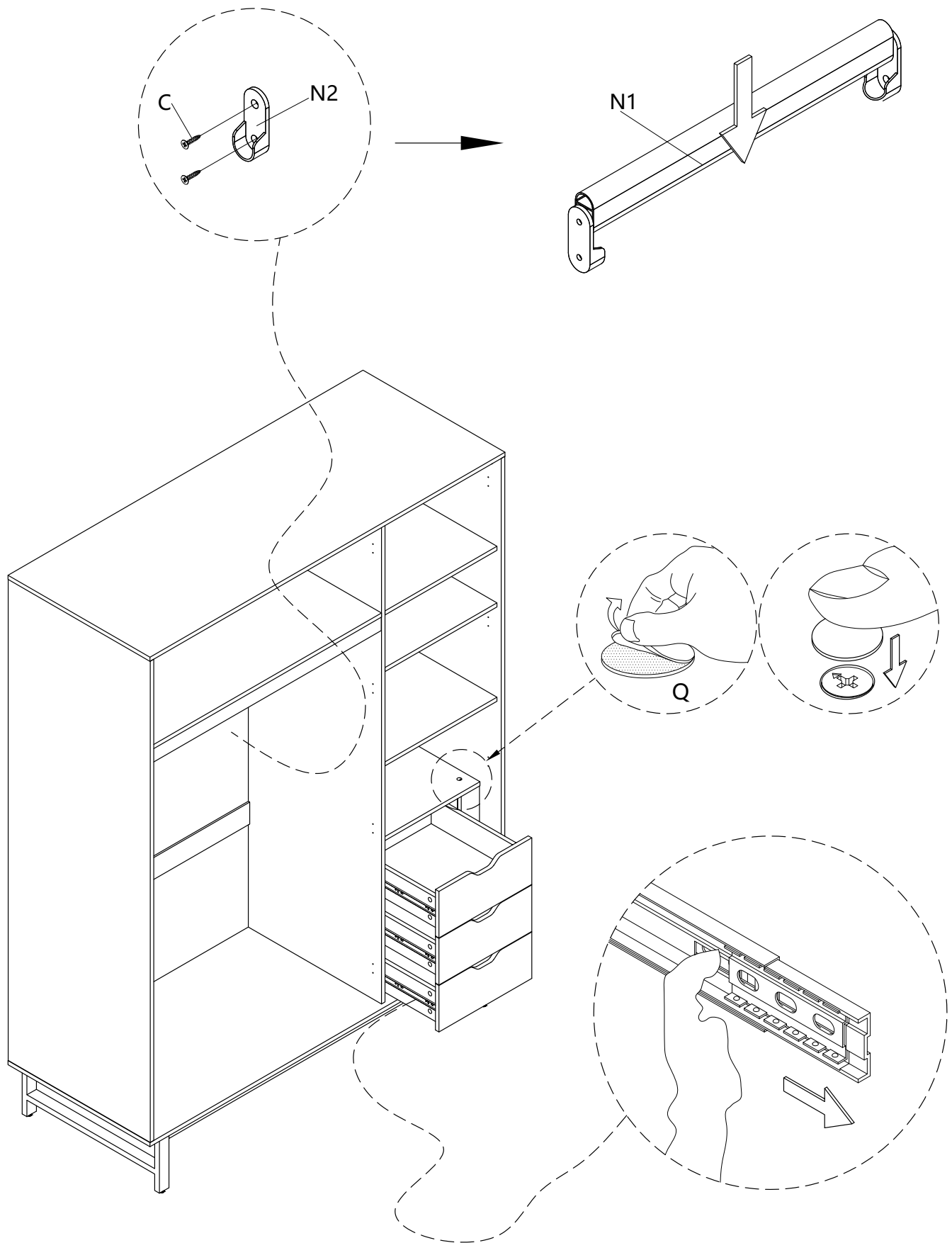
4.


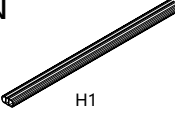




WAND



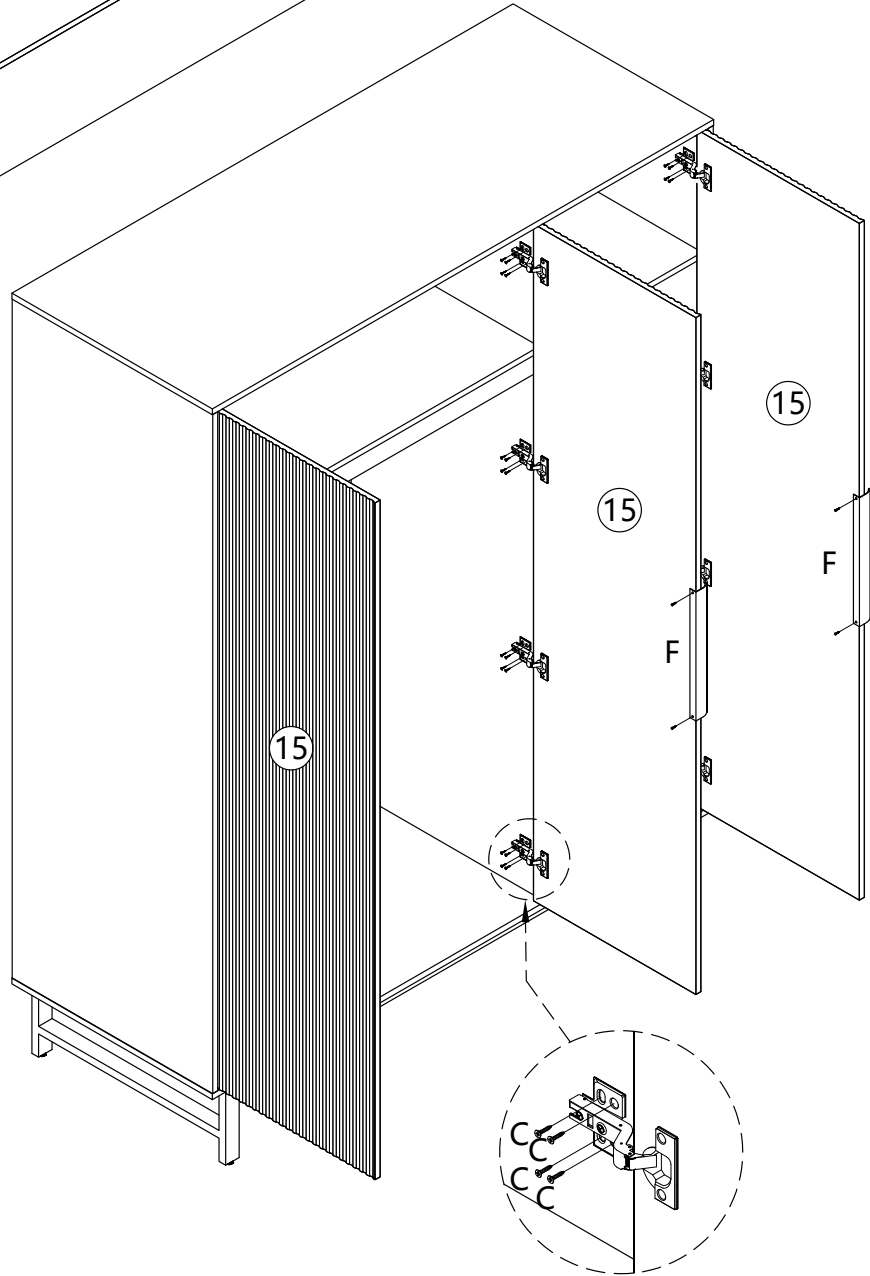
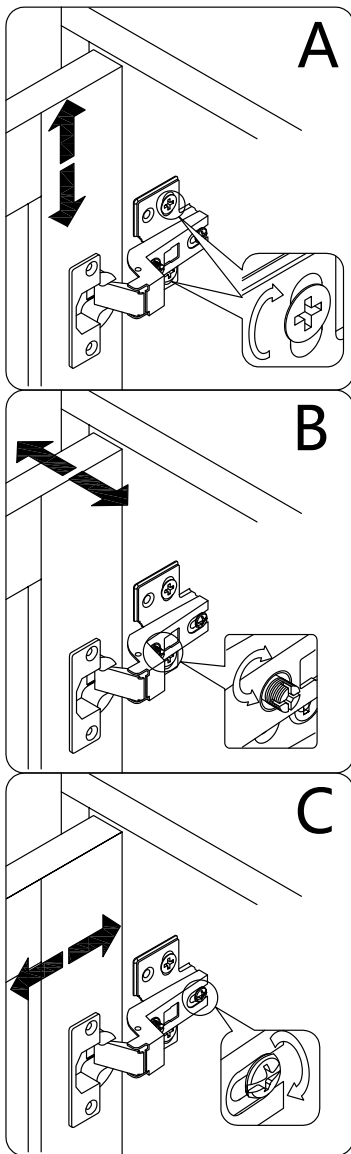
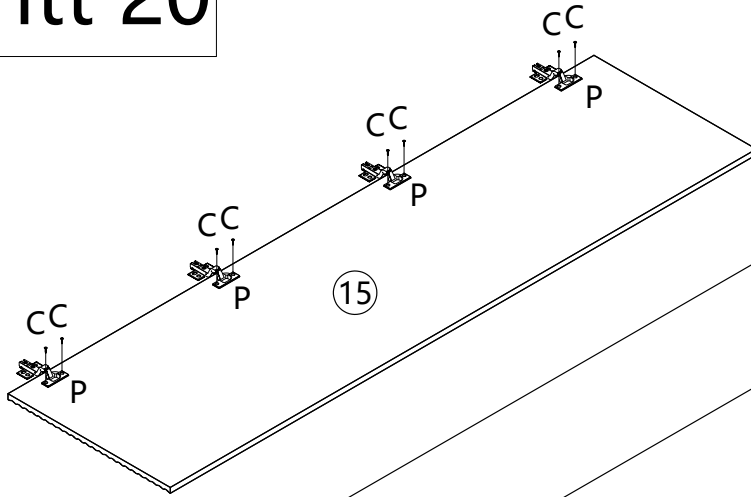
Schritt 19




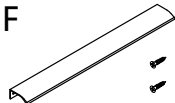
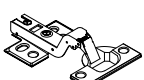
C  3.5 x 14MM 4PCS	N  H1  H2 1SET	Q  6PCS
--	---	---

Schritt 20

x 3



- A. Stelle diese Schrauben ein, um den Abstand zwischen dem oberen und unteren Teil der Türverkleidung einzustellen.
- B. Stelle diese Schrauben ein, um den linken und rechten Abstand der Türverkleidung einzustellen.
- C. Stelle diese Schraube ein, um den Längsabstand der Türverkleidung einzustellen

<p>C</p>  <p>3.5 x 14MM 72PCS</p>	<p>F</p>  <p>2SETS</p>	<p>P</p>  <p>12PCS</p>
---	--	--

Home Deluxe GmbH
Schanzweg 2
32312 Lübbecke
Deutschland
Tel.: +49 (0)5743 6181-0
www.home-deluxe-gmbh.de

Kleiderschrank NYLA

Artikel-ID: 25878 / Varianten-ID: 61811

Kleiderschrank NYLA 100 x 200 cm Natur/Schwarz - Paket 1 von 2

Artikel-ID: 25874 / Varianten-ID: 61807

Kleiderschrank NYLA 150 x 200 cm Natur/Schwarz - Paket 1 von 4

Artikel-ID: 25875 / Varianten-ID: 61808

Kleiderschrank NYLA 150 x 200 cm Natur/Schwarz - Paket 2 von 4

Artikel-ID: 25876 / Varianten-ID: 61809

Kleiderschrank NYLA 150 x 200 cm Natur/Schwarz - Paket 3 von 4

Artikel-ID: 25877 / Varianten-ID: 61810

BDA-290-00-NYLA_Kleiderschrank
2025/03