

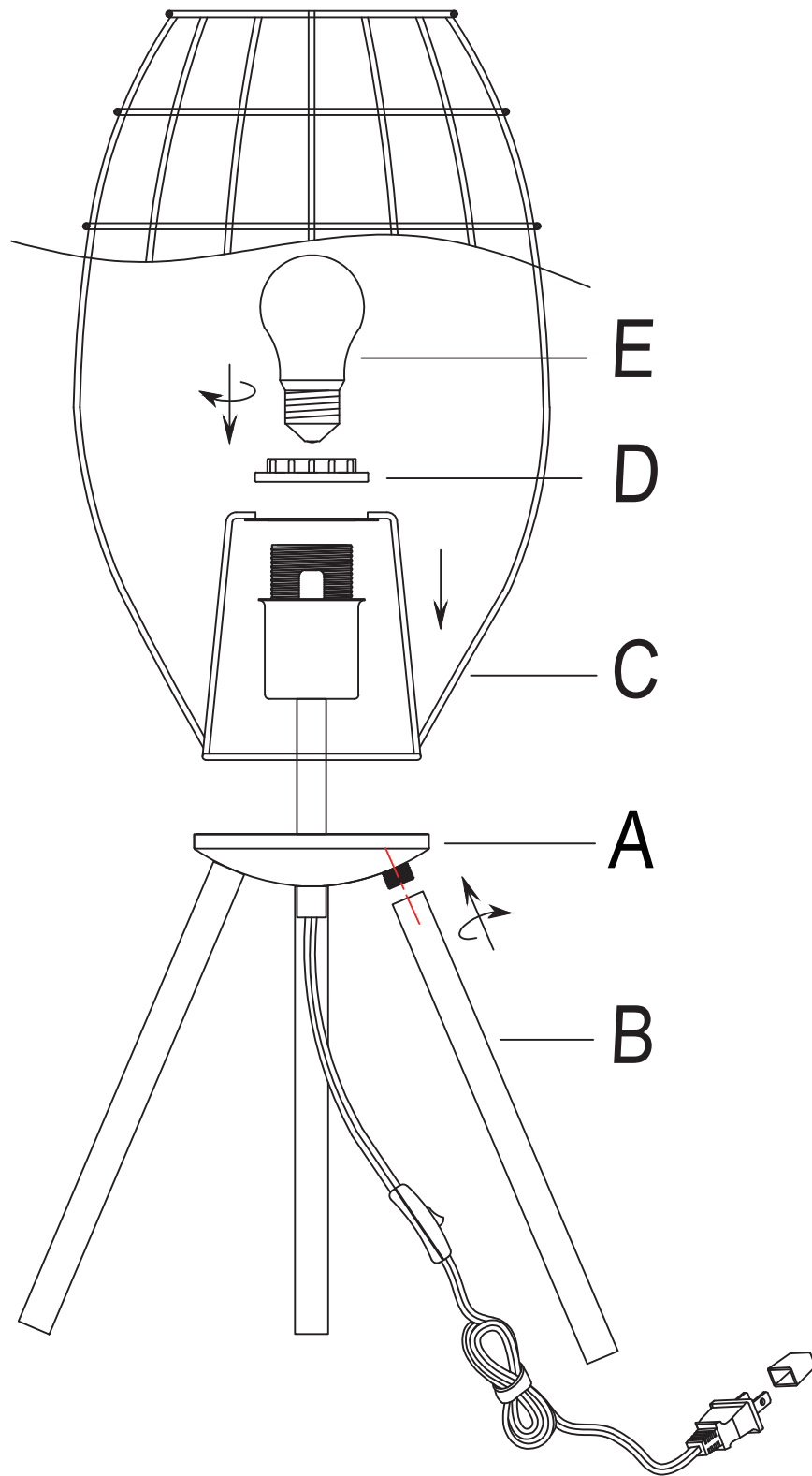
Gebrauchsanweisung Tischlampe aus Jute KIKO



Designed in Germany

**Wichtig:
FÜR SPÄTERE BEZUGNAHME
AUFBEWAHREN. SORGFÄLTIG LESEN!**

Montage



**220V-240V~50/60Hz,
E27 / max. 40W**

(DE) ACHTUNG!

Vor Beginn der Montagearbeiten lese bitte aufmerksam die Sicherheitshinweise!

DE Betriebsanleitung

Artikel ID: 25508 Varianten ID: 61050

Anleitung sorgfältig lesen und aufbewahren!

⚠ Sicherheitshinweise für Installation und Betrieb Nichtbeachtung kann zu Lebens-, Verbrennungs- und Brandgefahr führen!

Produkt nicht verändern oder modifizieren.

Nichts an dem Produkt befestigen.

Produkt nicht abdecken.

Bei Verdacht einer Fehlfunktion oder Beschädigung außer Betrieb nehmen und Händler oder Elektrofachkraft kontaktieren.

Sicherstellen, dass Kinder an dem Produkt keinen Schaden nehmen.

Sollte die Anschlussleitung beschädigt sein, darf diese nur durch den Hersteller oder einer qualifizierten Elektro-Fachkraft ausgetauscht werden.

Weitere Sicherheitshinweise = **⚠**

Bestimmungsgemäße Verwendung

Schutzklasse II (2) **□** -Schutzisoliert - Anschluss ohne Schutzleiter.

Nur auf ebenen, stabilen und kippfesten Untergrund betreiben.

Nur in trockenen Innenräumen betreiben.

Keinen starken mechanischen Beanspruchungen oder starker Verschmutzung aussetzen.

Zulässige Umgebungstemperatur(ta): max. 40°C

Leuchtmittelwechsel

⚠ Leuchte spannungsfrei schalten und abkühlen lassen.

Zugelassene Leuchtmittel typen: E27, 40W max.

Pflege / Lagerung

⚠ Produkt spannungsfrei schalten und abkühlen lassen.

Regelmäßig mit leicht angefeuchtetem (Wasser) Tuch nur äußerlich reinigen.

Nur trocken und sauber lagern.

Aufstellort

So aufstellen, dass keine Gefahr (z.B. Stolpern) vom Produkt ausgeht.

Inbetriebnahme

Leuchtmittel einsetzen.

Netzstecker mit Steckdose des öffentlichen Stromversorgungsnetzes verbinden.

Mittels Schalter ein- und ausschalten.

⚠ Sicherem Stand und ordnungsgemäße Funktion prüfen!

(EN) WARNING!

Before assembling, please read carefully the safety instructions!

EN Operating Manual

Article ID: 25508 Variant ID: 61050

Read manual carefully and keep for further use!

⚠ Safety advices for installation and operation. Disregard may lead to danger of life, burning or fire!

Do not alter or modify the product.

Do not fasten anything on the product.

Do not cover the product.

Take out of service when suspecting a defect or malfunction and contact your dealer or a qualified electrician.

Take measures that children get not harmed by the product.

If the external flexible cable or cord of this luminaire is damaged, it shall be exclusively replaced by the manufacturer or a qualified electrician to avoid hazard.

Additional safety advices = **⚠**

Use as directed

Safety class II (2) **□** -Safety insulated - Connection without protective conductor.

Operate only on an even, stable and tilt-fixed surface.

Operate only in dry indoor area.

Do not strain mechanically or expose to strong dirt contamination.

Admissible ambient temperature(ta): max. 40°C.

Lamp replacement

⚠ Disconnect luminaire from mains and let it cool down.

Suitable light sources: E27, 40W max.

Care / Storage

⚠ Disconnect product from mains and let it cool down.

Clean external surfaces regularly with a slightly moistened (water) cloth.

Store dry and clean.

Placement

Place in a way that product poses no danger(e.g. stumbling).

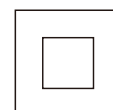
Putting into service

Insert light source.

Connect mains plug with mains plug socket.

Switch on and off using switch.

⚠ Check for secure standing and proper function!



Home Deluxe GmbH
Schanzweg 2
32312 Lübbecke
Deutschland
Tel.: +49 (0)5743 6181-0
www.home-deluxe-gmbh.de

Leuchte aus Jute KIKO
Artikel-ID: 25508 / Varianten-ID: 61048
Tischlampe aus Jute KIKO - Paket 1 von 1
Artikel-ID: 25506 / Varianten-ID: 61046

BDA-324-00-KIKO_Tischlampe
2024/11