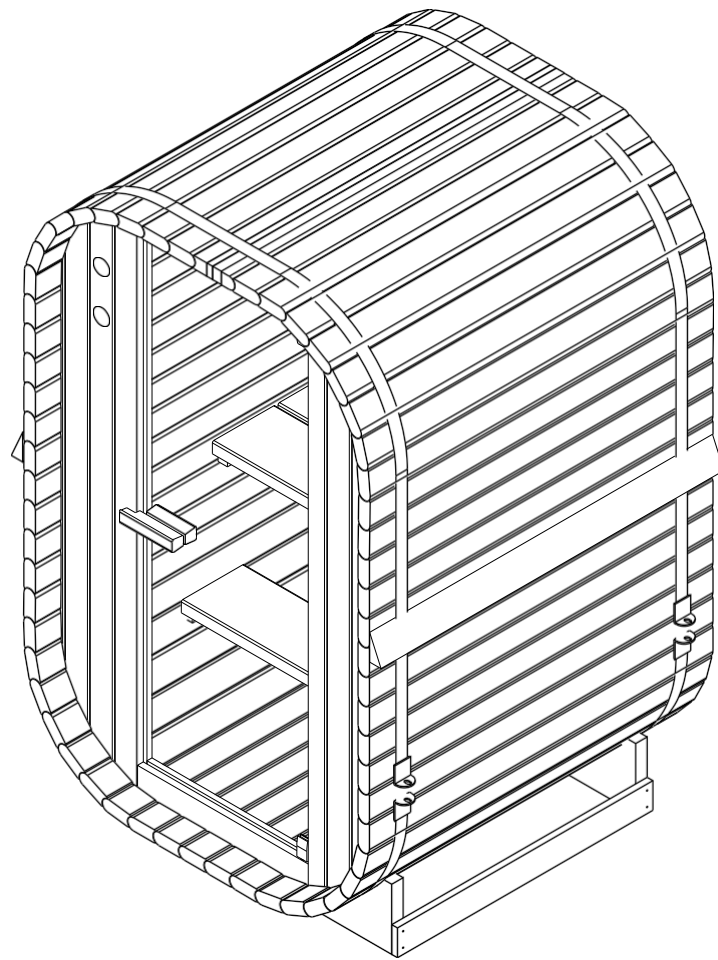


Outdoor Sauna CUBE S



VORWORT

Vielen Dank, dass Du unser Produkt gekauft hast.

Bitte lese diese Anleitung vor dem Zusammenbau sorgfältig durch und bewahre sie anschließend auf. Bitte notiere die Seriennummer des Schaltkastens der Kabine, da diese Nummer im Falle einer Reparatur oder benötigt wird.

ACHTUNG

Installation und Reparaturen dürfen nur von einer Elektrofachkraft durchgeführt werden!

Prüfe vor der Installation die Nennwerte der Stromversorgung und stelle sicher, dass die geerdete Steckdose korrekt angeschlossen ist. Verwende nur Originalteile. Teile die Steckdose nicht mit anderen Geräten.

Schalte das Aggregat der Kabine bei Nichtgebrauch aus .

Stelle deine Kabine in einem Innenraum auf einer flachen, ebenen und trockenen Fläche auf. Eine Schutzabdeckung für die Fassauna ist erforderlich.

GEFAHR

Das Abdecken der Heizgeräte führt zu einer Brandgefahr durch Überhitzung. Decke die Heizelemente nicht ab! Halte brennbare oder leicht entflammbare Materialien/Gegenstände (z. B. Handtücher) stets vom Heizgerät fern. Berühre das Heizgerät während und kurz nach der Benutzung nicht, da aufgrund der heißen Teile Verbrennungsgefahr besteht.

Die Glühbirne erwärmt sich im Betrieb. Wenn die Glühbirne gewechselt werden muss, ziehe den Stecker aus der Kabine und lasse die Glühbirne , bevor Du sie austauschst.

Sollte der elektrische Anschluss beschädigt werden, muss er ersetzt werden - entweder durch den Hersteller oder durch einen zugelassenen Elektriker!

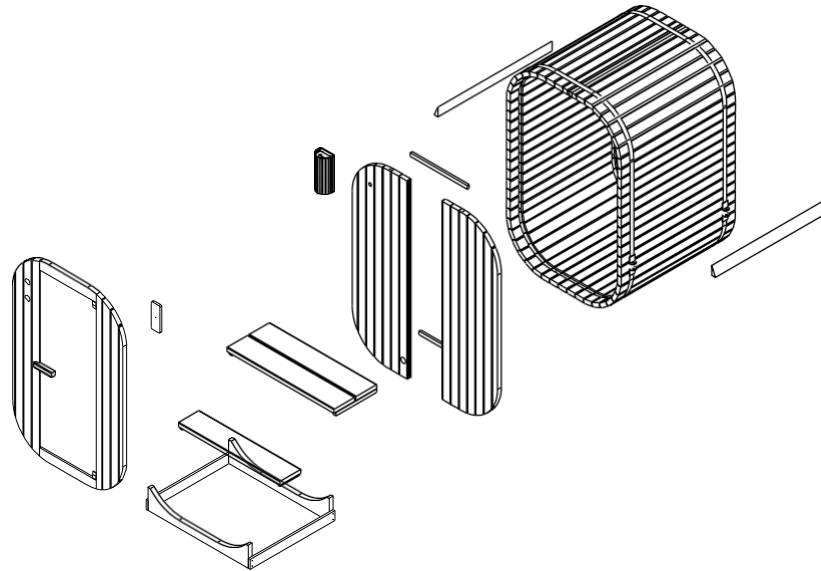
WARNUNG

Wenn Du an Krankheiten oder anderen gesundheitlichen Problemen leidest, insbesondere an Herz- oder Kreislaufstörungen, oder wenn Du Medikamente einnehmen musst, solltest du vor der Benutzung der Infrarotkabine einen Arzt konsultieren. Kinder und gebrechliche Personen sollten sich nie ohne Aufsicht in der Kabine aufhalten. Wenn du während der Benutzung der Infrarotkabine dich unwohl fühlst, breche die Benutzung sofort ab und konsultiere einen Arzt. Gehe niemals in eine Infrarot-Wärmekabine, wenn Du Alkohol, starke Medikamente oder Narkotika eingenommen hast.



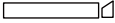

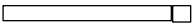



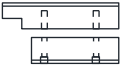





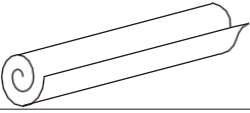

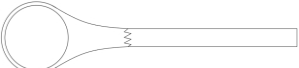
Technische Daten

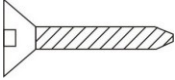


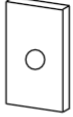

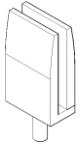
Modell	CUBE S
Material	Fichtenholz
Tiefe	1200 mm
Breite	1200 mm
Höhe	1930 mm
Anschlussspannung	230 V AC
Saunaofen	3.6KW

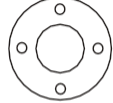
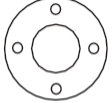
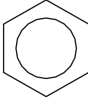
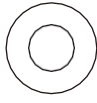

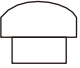





Lieferumfang



1.1		(1200*96*38MM)*58	2.3		(600*100*40MM)*1
1.2		(1200*45*38MM)*1	2.4		(600*100*40MM)*1
1.3		(1200*45*38MM)*1	3.1		(1800*580*40MM)*1
1.4		(1200*38*10MM)*1 (1200*38*20MM)*1 (1200*38*30MM)*1	3.2		(1800*590*40MM)*1
1.5		(1200*33*20MM)*2	3.3		(600*33*20MM)*2
1.6		(1200*96*38MM)*1	4.1		(1055*212*40MM)*2
2.1		(1773*280*40MM)*1	4.2		(892*90*20MM)*2
2.2		(1773*280*40MM)*1	5.1		(1126*220*38MM)*2

5.2		(1070*220*38MM)*2	11		(289*65*38MM)*1
5.3		(200*33*20MM)*2	12		(Saunaofen)*1
5.4		(430*33*33MM)*2	13		(Φ100*15MM)*1
6		(250*90*20MM)*1	14		(Saunaleuchte)*1
7.1		(180*40*40MM)*1 (135*40*40MM)*1	15		(300*142*105MM)*1
7.2		(1604*594*6MM)*1	16		(1010*320MM)*24
8		(5330MM)*2	17		(505*320MM)*24
9		(1000*1200MM)*3			
10		(140*258*254MM)*1			
11		(415*90*40MM)*1			

									 Gummibeslag	
Φ4*30	Φ4*40	Φ4*45	Φ4*60	Φ4*12	Φ3*16	Φ12*200	Ø6*60	30*20*2	Ø22	Scharnier
10x	183x	30x	23x	5x	4x	2x	2x	1x	4x	2x

					 Holzabdeckun g					
Ø60	Ø58	M12	Ø12/Ø24	Ø12	Ø10.5*Ø16	60*200*0.5	PG11/M18	Ø60*10	Gemischte Schraube	Φ16*20
1x	1x	4x	4x	4x	2x	6x	1x	2x	4x	2x

Montageanweisungen

Montage Tipps:

Bitte entferne die Transportverpackung und überprüfe, ob deine Infrarotkabine vollständig und unversehrt geliefert wurde, bevor du mit dem Zusammenbau beginnst. Für den Aufbau der Kabine werden mindestens 3 Personen benötigt. Bitte überprüfen den Senkungs- und Lochdurchmesser der Bohrlöcher, um eine Beschädigung des Holzes zu vermeiden.

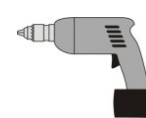
Benötigte Werkzeuge



Schraubendreher



Maßband



Bohrmaschine



Spiralbohrer



Hammer



Inbusschlüssel



Cuttermesser



Leiter

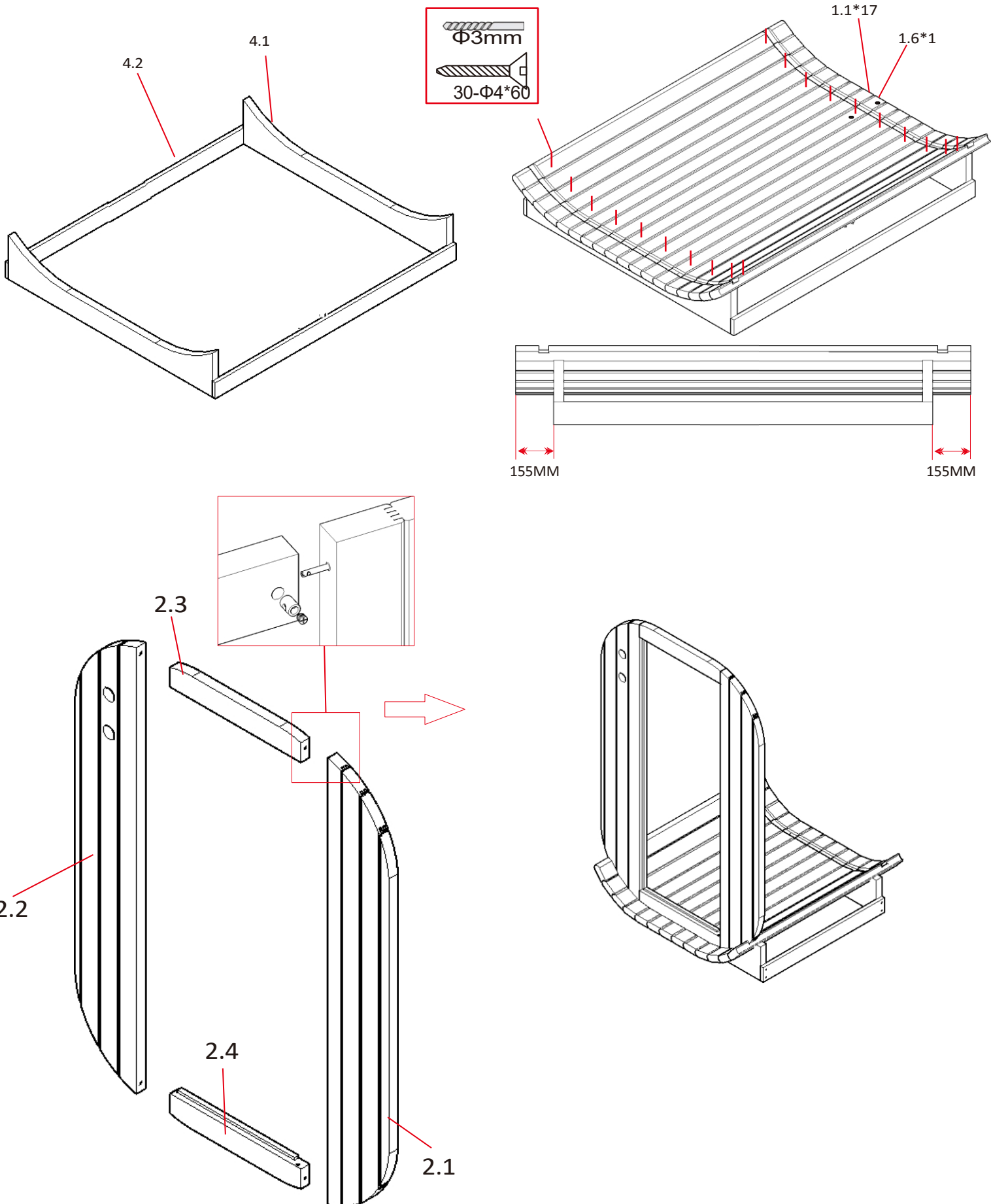


Wasserwaage

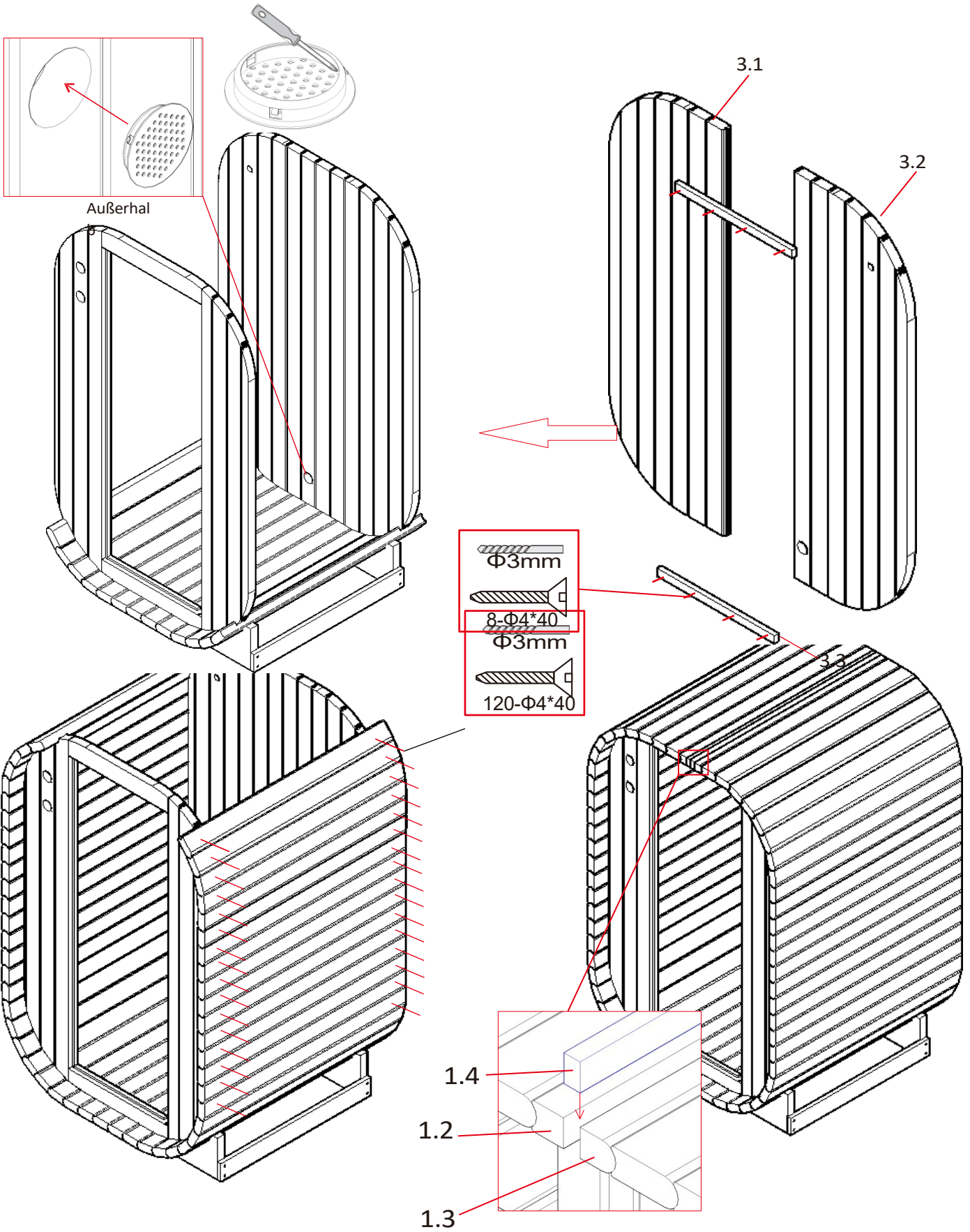


Stift



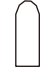

Montageschritte

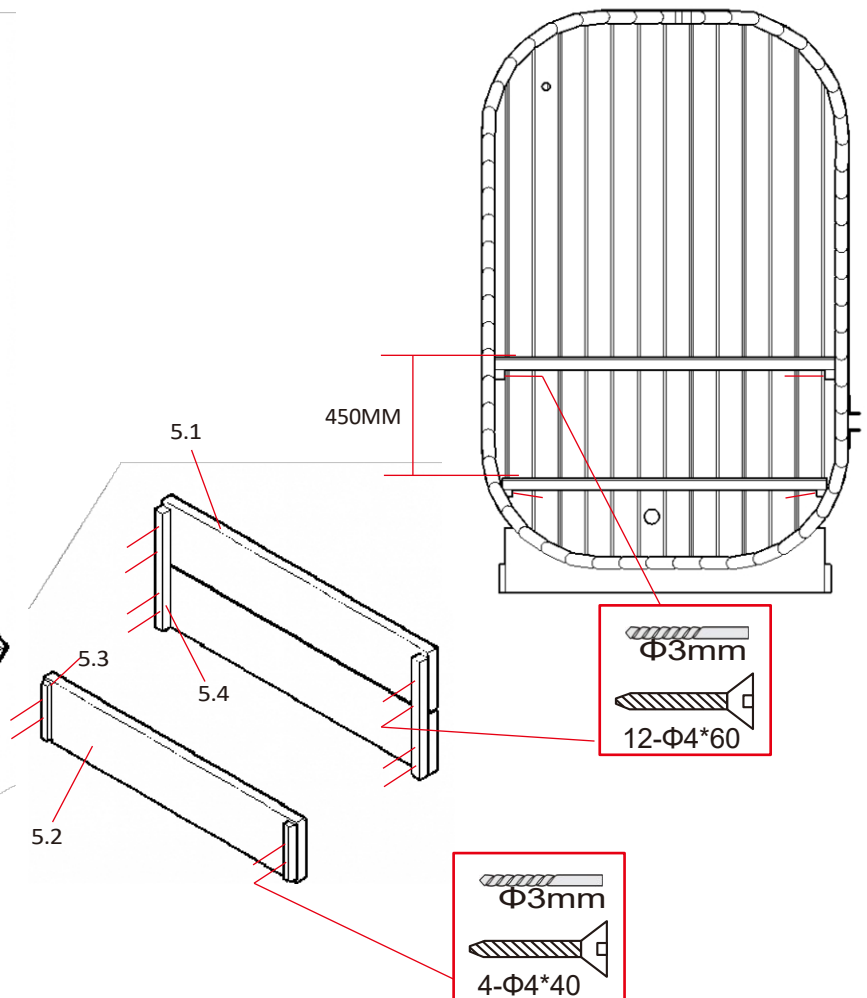
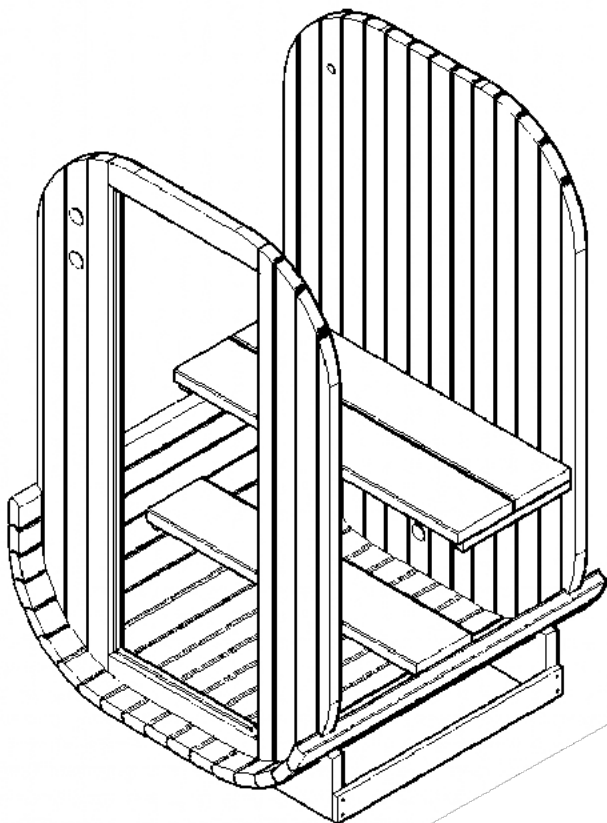
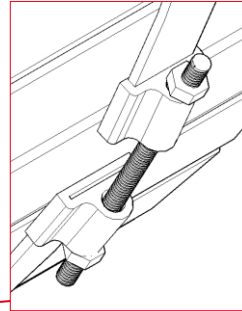
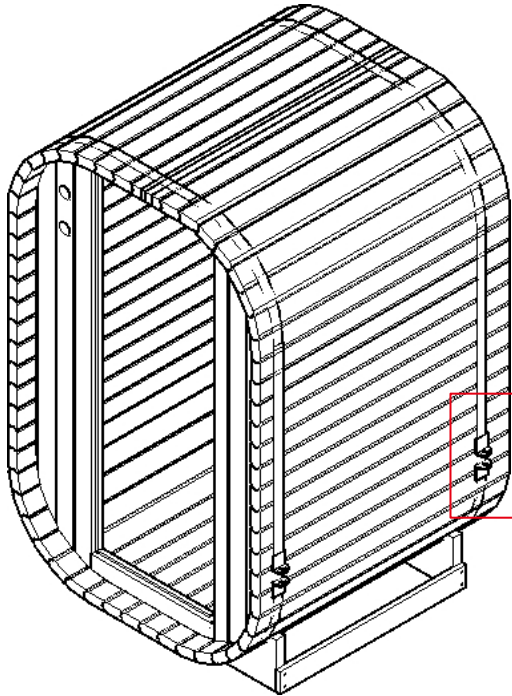


Montageschritte

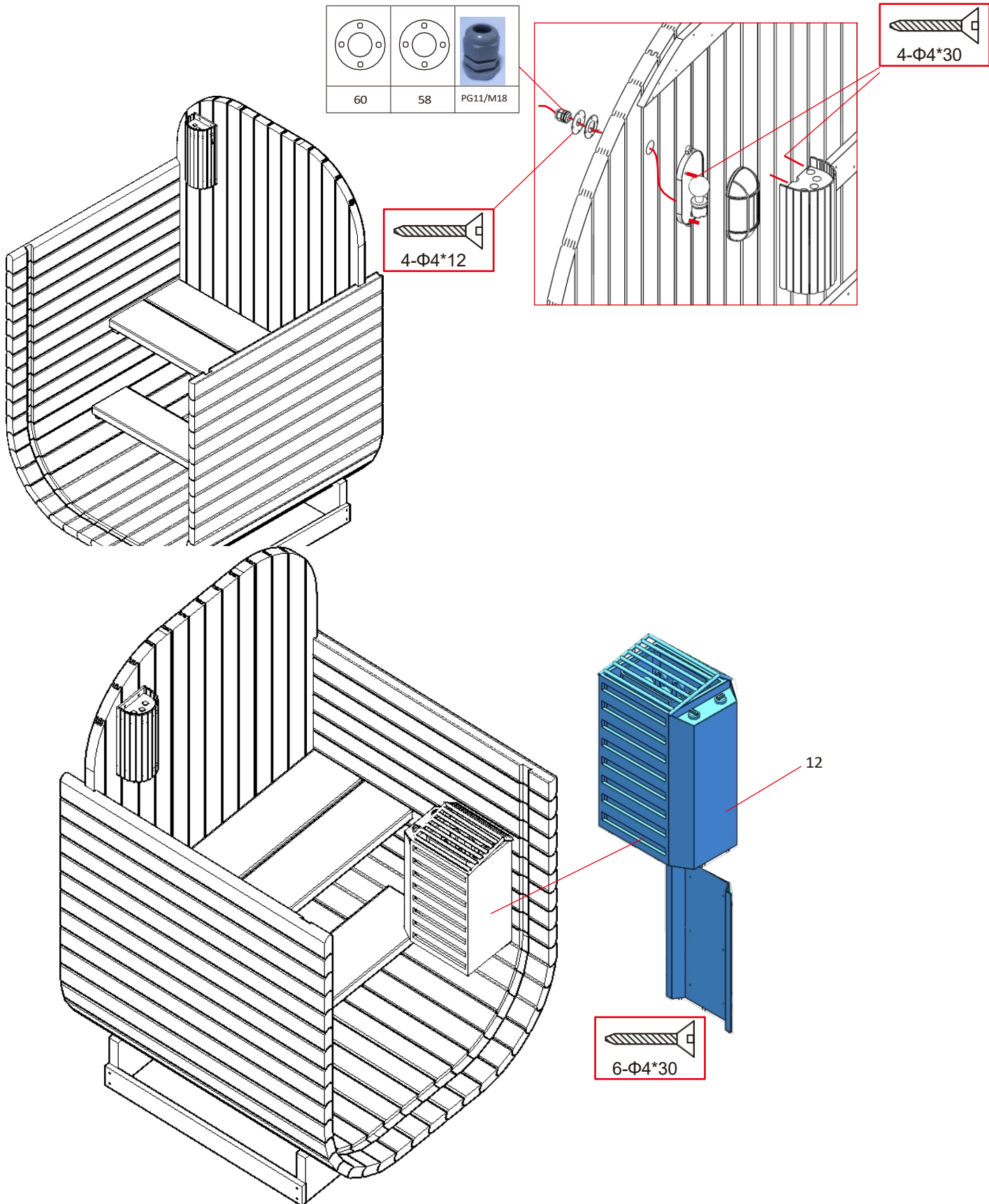


Montageschritte

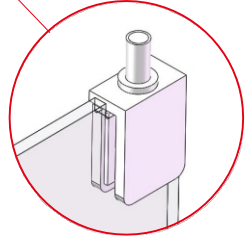
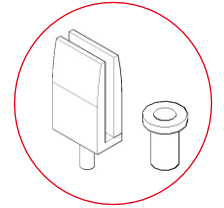
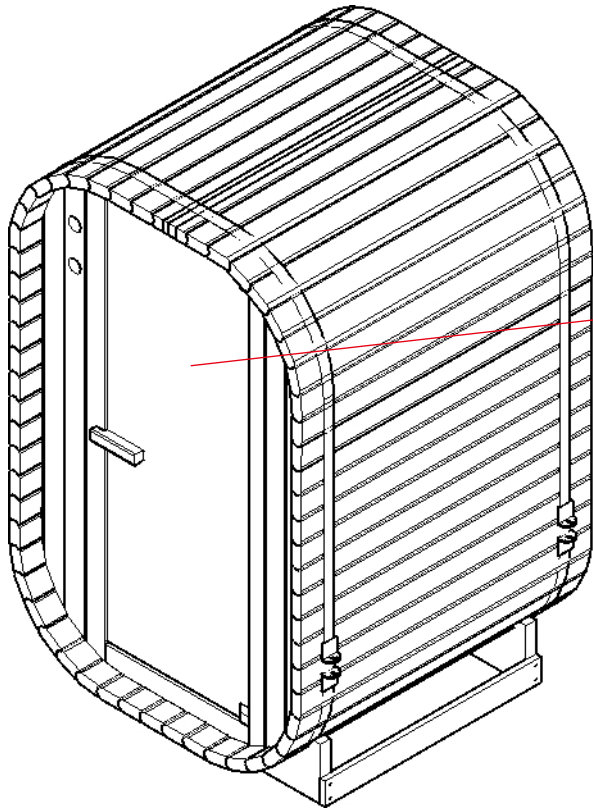
			
M12	Φ12/Φ24	Φ12	60*200*0.5



Montageschritte



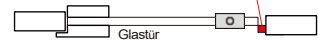
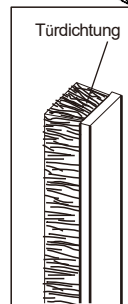
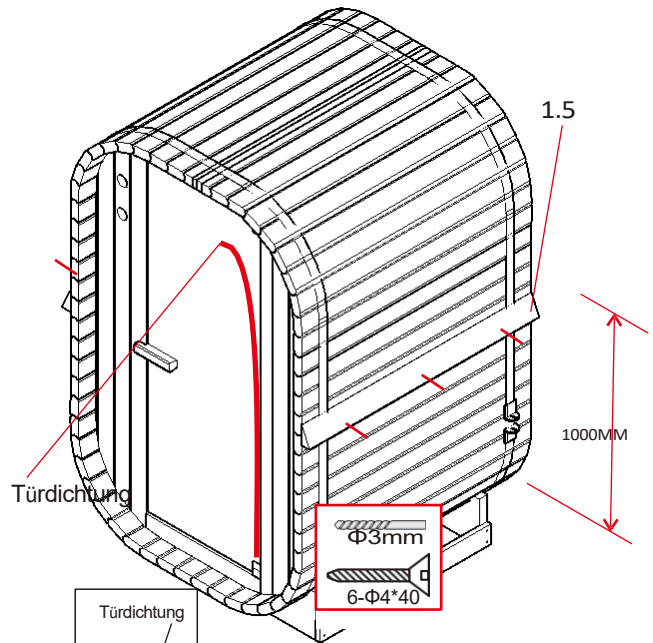
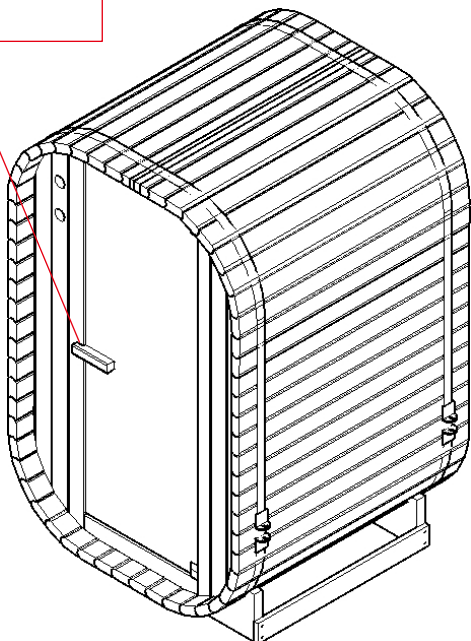
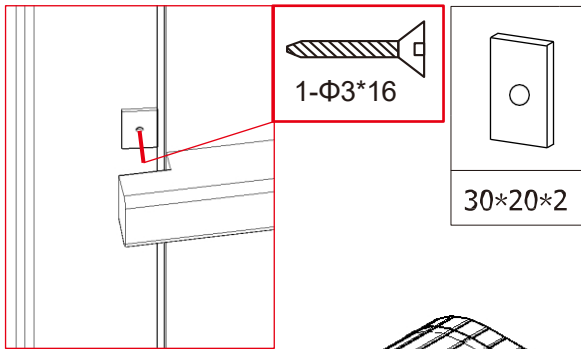
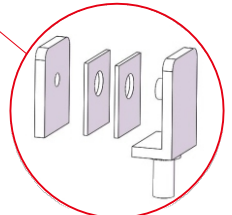
Montageschritte



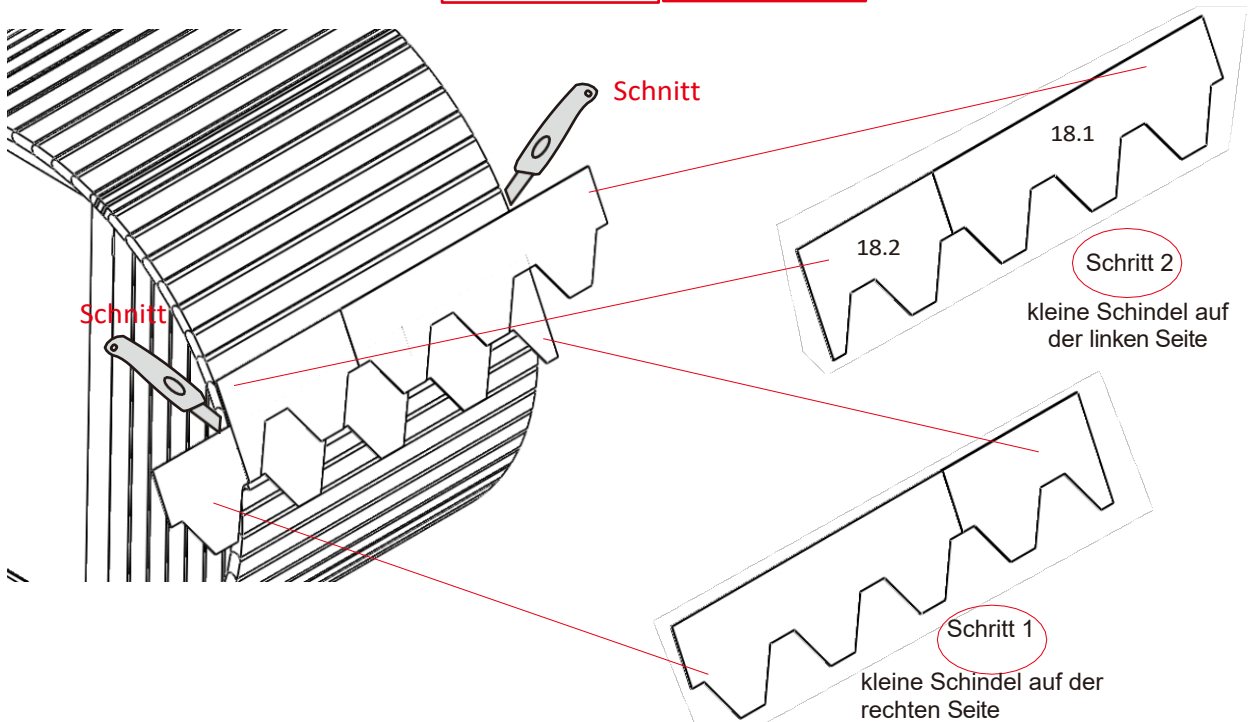
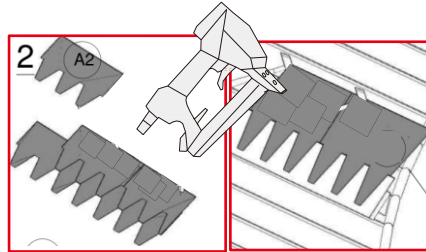
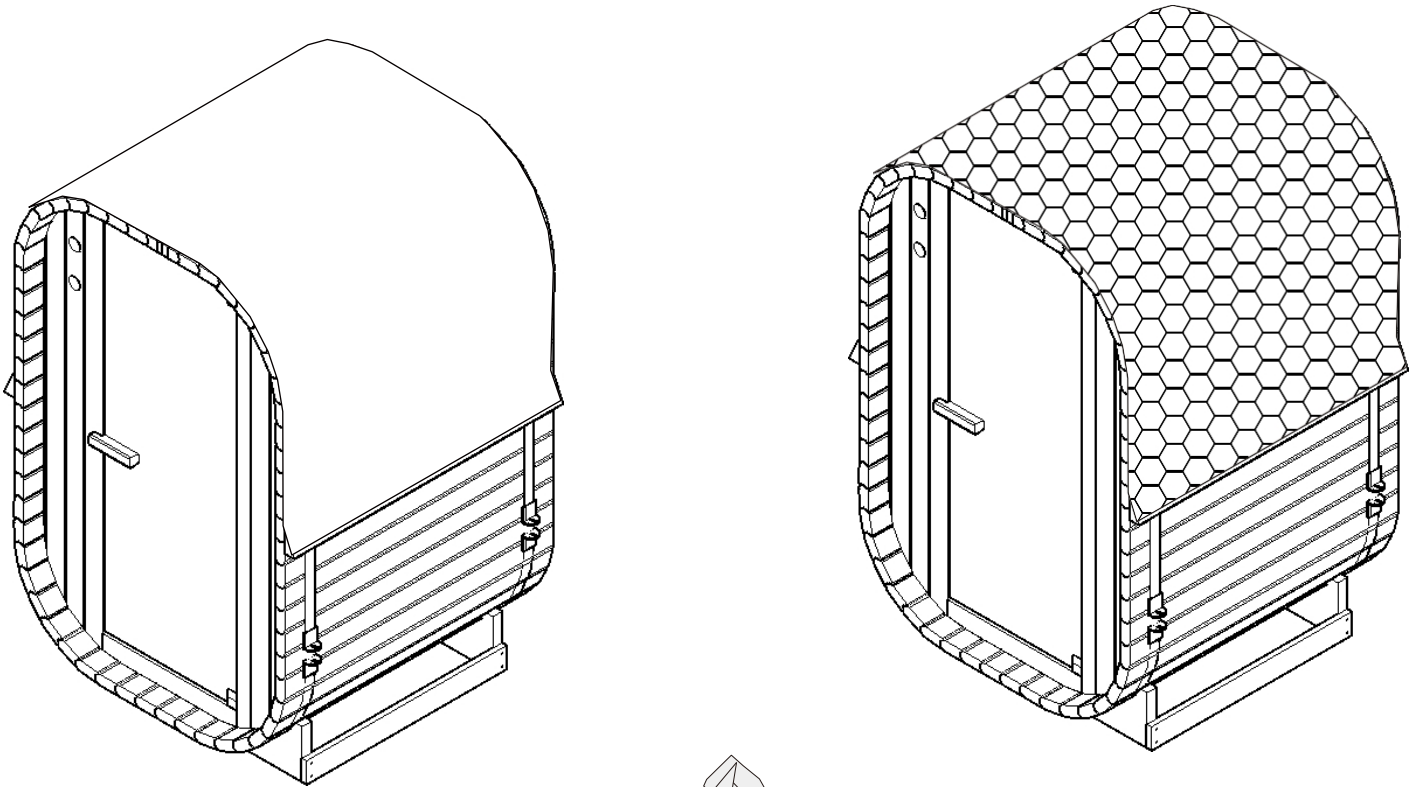
Holzabdeckung
g 2 - $\Phi 6^*$
60

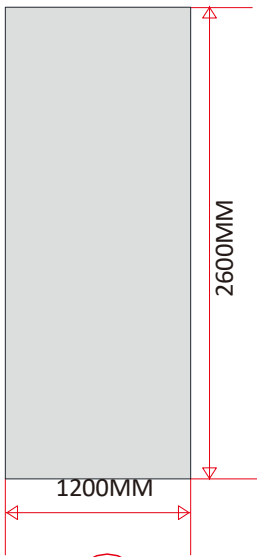
7.1

7.2

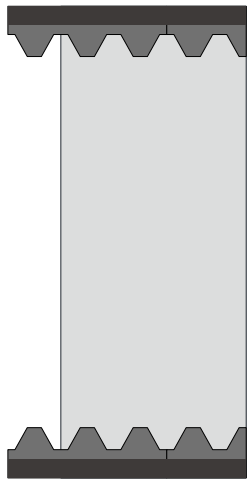


Montageschritte

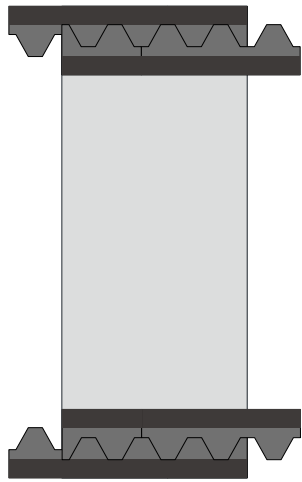




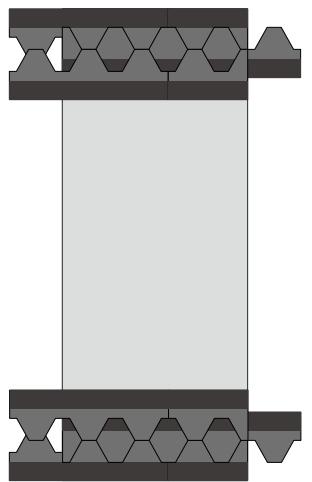
1



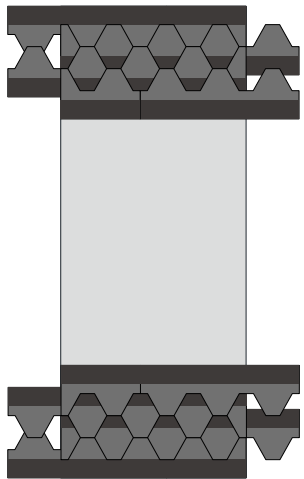
2 4PCS



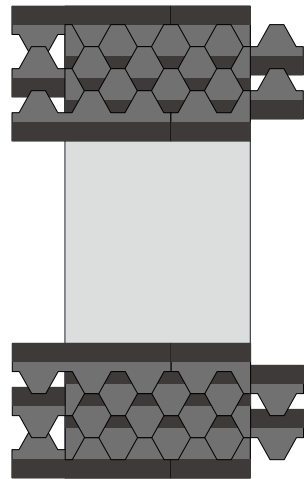
3 8PCS



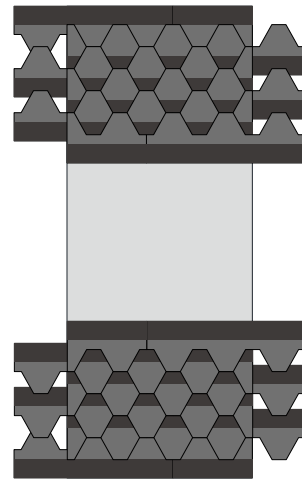
4 12PCS



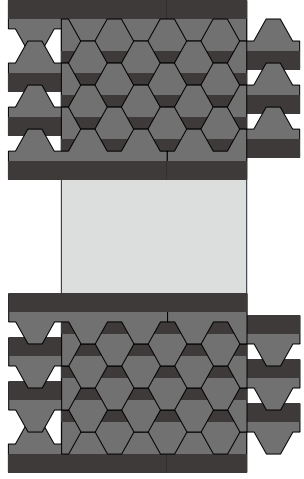
5 16PCS



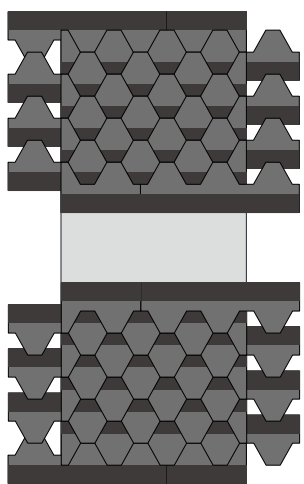
6 20 PCS



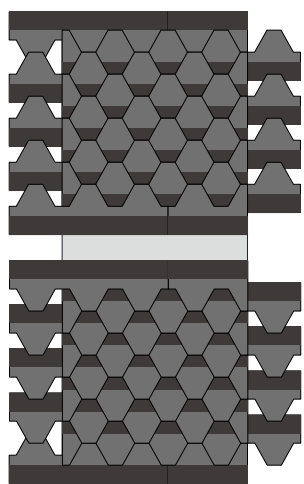
7 24 PCS



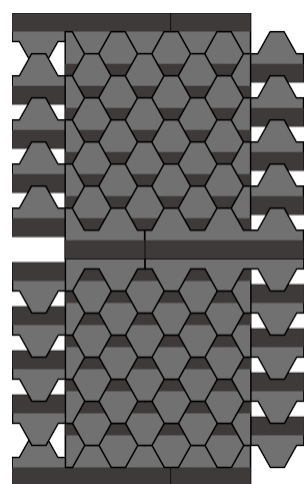
8 28 PCS



9 32PCS



10 36PCS



11 40 PCS



SAUNAOFEN



Verwende nur normales Wasser. Andere Materialien, die in das Steinfach eingegossen werden, können die Heizelemente beschädigen.

WARNUNG:

Bitte lese dieses Handbuch vor dem Gebrauch sorgfältig durch

Installation

Befestige den Saunaofen mit der im Ofen befindlichen Schraube an der Wand, entsprechend den Mindestsicherheitsabständen.

-----Die Wand hinter dem Heizgerät darf nicht mit Materialien wie Asbest oder Eternitplatten usw. verkleidet werden, da diese Art von Schutzabdeckung zu hohe Temperaturen und Verbrennungsgefahr verursachen kann.

-----Für die Wände und die Decke müssen geeignete Materialien verwendet werden.

Anschluss des Stromversorgungskabels

Der Anschluss des Heizgerätes an das Stromnetz darf nur von einer Elektrofachkraft unter Beachtung der geltenden elektrischen Sicherheitsvorschriften vorgenommen werden. Die Anschlussleitungen des Stromnetzes an das Heizgerät müssen aus REVE gummi-isolierten Kabeln oder mindestens gleichwertig sein.

Saunasteine

Da die Saunasteine staubig sein können, empfehlen wir, sie vor dem Einlegen in den Ofenbehälter abzuspielen. Die größten Steine sollten unten eingelegt werden. Lege die Steine nicht zu eng aneinander, damit die Luft leicht zwischen den Steinen hindurch strömen kann, wodurch eine gleichmäßige Abkühlung der Heizelemente erreicht wird. Lege die Steine neu ein, wenn sie zerbrochen oder zerbröckelt sind, damit diese Steine aus dem Ofen entfernt werden können, bevor die Heizelemente beschädigt werden.

Lege nach Abschluss der Montage des Saunaofens und des Steuergeräts geeignete Saunasteine (10-15 kg) in den Saunaofen ein.

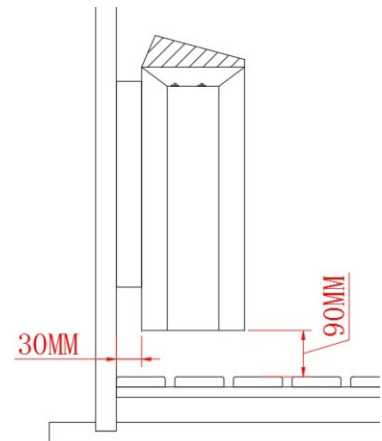
ACHTUNG: Die Saunasteine müssen von bester Qualität sein, da die Temperatur im Saunaofen extrem hoch ist. Steine, die der Hitze und den großen Hitzeveränderungen nicht standhalten können, brechen leicht oder werden bröckelig und beschädigen die Heizelemente oder oxidieren leicht, was wiederum die Wärmezirkulation behindert und Beschädigung des Saunaofens während des Erhitzens oder des Aufgießens von Wasser für Dämpfe verursacht.

Hinweis

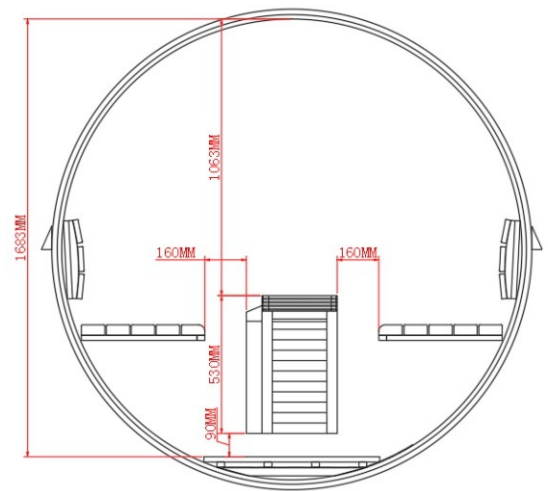
Um einen Kurzschluss oder das Auslösen des RCD-Steckers zu vermeiden, empfehlen wir dir dringend, das Produkt an einem separat gesicherten Stromkreis anzuschließen. Eine Überlastung kann auftreten, wenn mehrere Elektrogeräte gleichzeitig an derselben Leitung betrieben werden oder wenn eine Verlängerungsleitung genutzt wird. Bitte beachte diese Empfehlung bei der Installation deines Whirlpools, deiner Sauna oder Infrarotkabine. Weitere Informationen findest du in der Montageanleitung und den technischen Daten.

Temperaturkontrolle

Der Thermostat kann die Temperatur in einem idealen Zustand steuern. Der Saunaofen kann die voreingestellte Temperatur in 30 bis 60 Minuten erreichen, abhängig von der Größe der Saunakabine.



Modell	Leistung	Anschluss
CUBE S	KW	220V 1ph
		240V 1ph
	3.6	mm ² 3 X 2.5



WARNUNG

1. Gefahr eines elektrischen Schlages:

Um die Gefahr eines elektrischen Schlages zu vermeiden, müssen alle Installationen und entsprechenden Wartungsarbeiten von qualifiziertem Personal durchgeführt werden.

2. Ein zu langer Betrieb kann zu schnellem Herzschlag, leichten Herzschmerzen, Schwächegefühl oder Schwindelgefühl führen. Die betroffene Person sollte das saunieren sofort beenden, sobald die genannten Symptome auftreten.

3. Bei folgenden Erkrankungen sollte die Sauna nicht benutzt werden:

- Herzkrankheiten
- Diabetes I-II
- Bluthochdruck
- Kreislauferkrankungen
- Nach Medikamenteneinnahme

4. Kinder müssen bei der Benutzung der Sauna in Begleitung eines Erwachsenen sein.

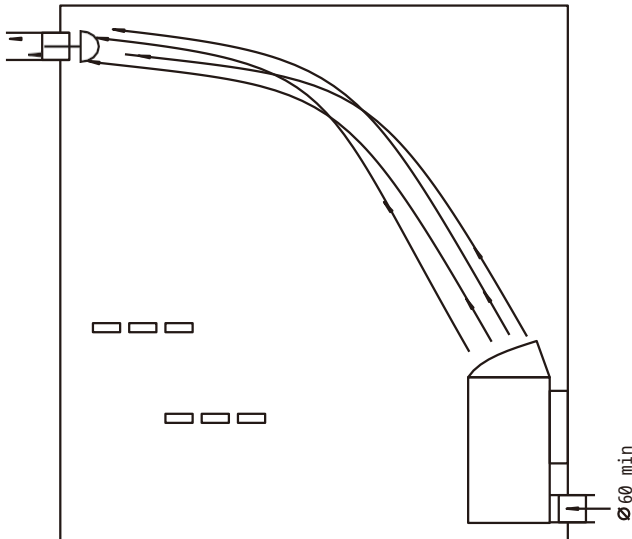
5. Hitzegefahr: Berühre nicht den Saunaofen oder die Verkleidung während des Betriebs. Halte einen Mindestabstand von 30 cm zum Ofen.



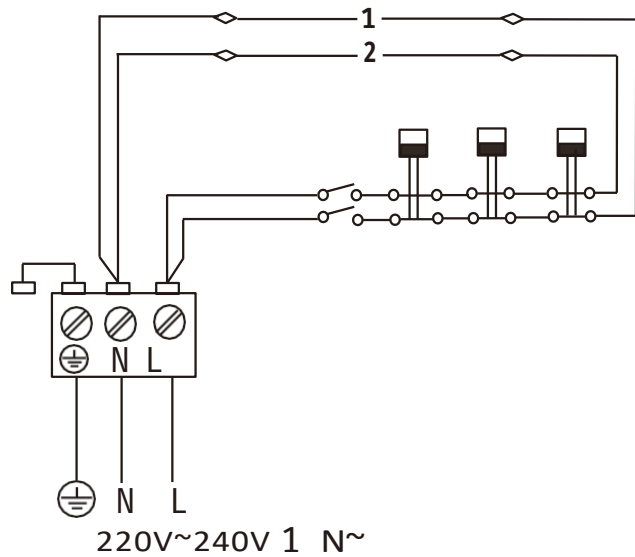
Zeitsteuerung

Temperaturschalter

0-180Min



Leistung		Heizelement 220V~240V	
KW	1800W		
3.6	1,2		
Anlaufstrom	16A		



- (1)L ----- Anschluss der stromführenden Leitung
- (2)N ----- Anschlussmöglichkeiten für Kastrationsdraht
- (3) ⊕ ----- Anschluss für das Erdungskabel