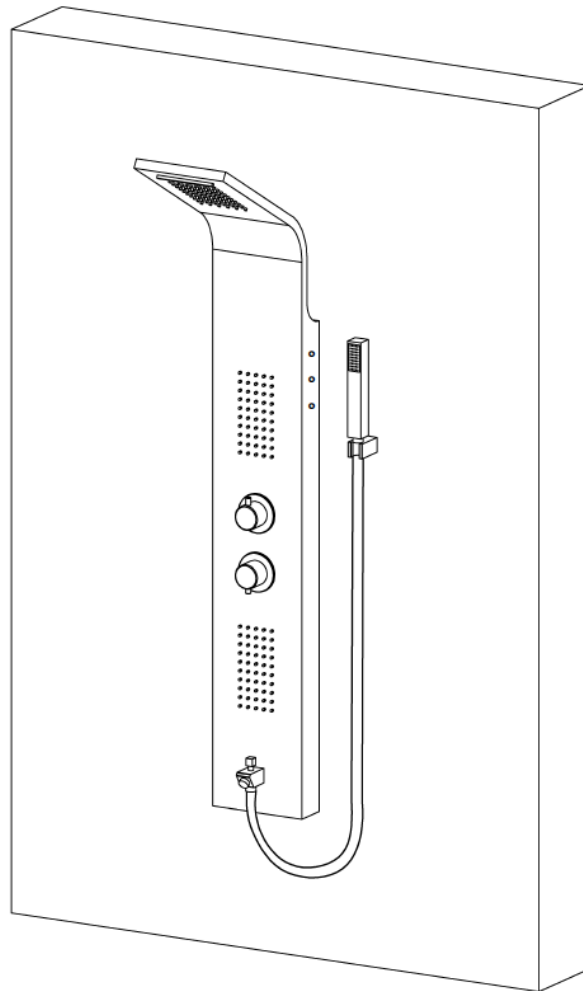


Gebrauchsanweisung LED Duschpaneel ORINOCO



Designed in Germany

**Wichtig:
FÜR SPÄTERE BEZUGNAHME
AUFBEWAHREN. SORGFÄLTIG LESEN!**

Anleitung für Installation und Betrieb

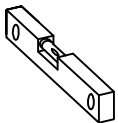
I. Wichtige Hinweise

1. Führe die Installation unter strikter Einhaltung der Installationsanweisungen durch, da der Duschaum sonst nicht sicher ist und sogar herausfallen kann, was zu Schäden oder Verletzungen von Personen führen kann.

II. Hinweis zur Anwendung

1. Halte Kinder fern von der Montage, da Kleinteile verschluckt werden können.
2. Bitte klettere nicht auf dem Duschaum und hänge keine schweren Gegenstände daran.
3. Bitte vermeide reiben oder schlagen des Produktes, um Beschädigungen zu vermeiden.
4. Beachte die Fallhöhe beim Betreten und Verlassen des Duschaumes, um nicht zu stolpern.
5. Sei vorsichtig, wenn die Dusche nass ist, da das Seifenwasser auf der Oberfläche haften bleibt.
6. Der Duschaum sollte immer gut gelüftet werden, da die Feuchtigkeit, die über einen längeren Zeitraum im Raum verbleibt, zu Schimmelbildung und Geruchsbildung führen kann.
7. Bitte reinige den Raum mit Reinigungsmitteln mit niedrigem Alkaligehalt und einem weichen Tuch. Säurehaltige und stark alkalische Reinigungsmittel sollten vermieden werden, ebenso wie Reinigungsmitteln mit Akeston und Ammoniak.
8. Wenn die Dichtungsmasse auf dem Glas herausfällt, wird es undicht. Achte also darauf, dass du es wieder versiegelst, wenn die Dichtungsmasse herausfällt.

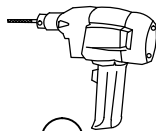
III. Benötigte Werkzeuge



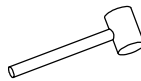
(A)



(B)

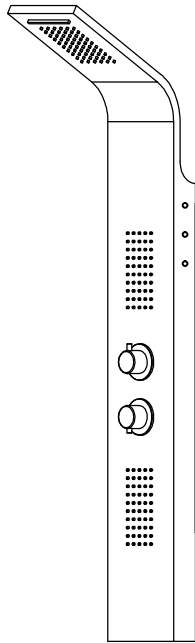


(C)

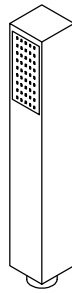


(D)

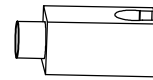
Lieferumfang



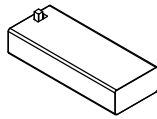
[1]x1



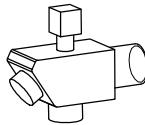
[2]x1



[3]x1



[4]x3



[5]x1



[6]x2



[7]x6

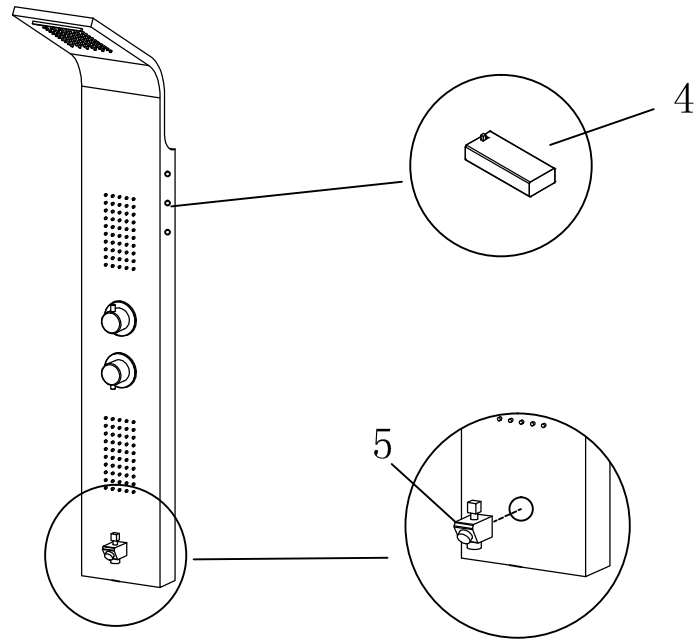


[8]x6
ST4x30

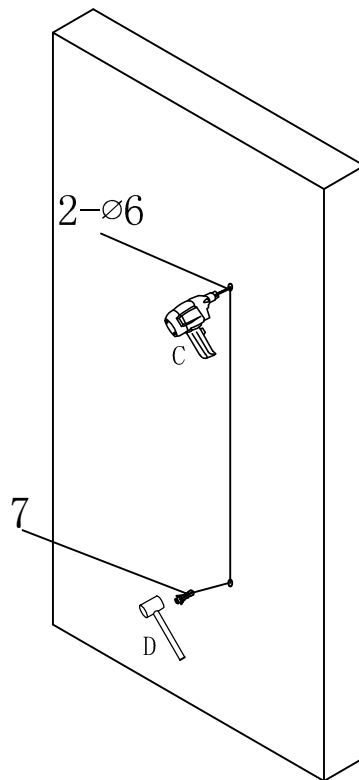


[9]x1

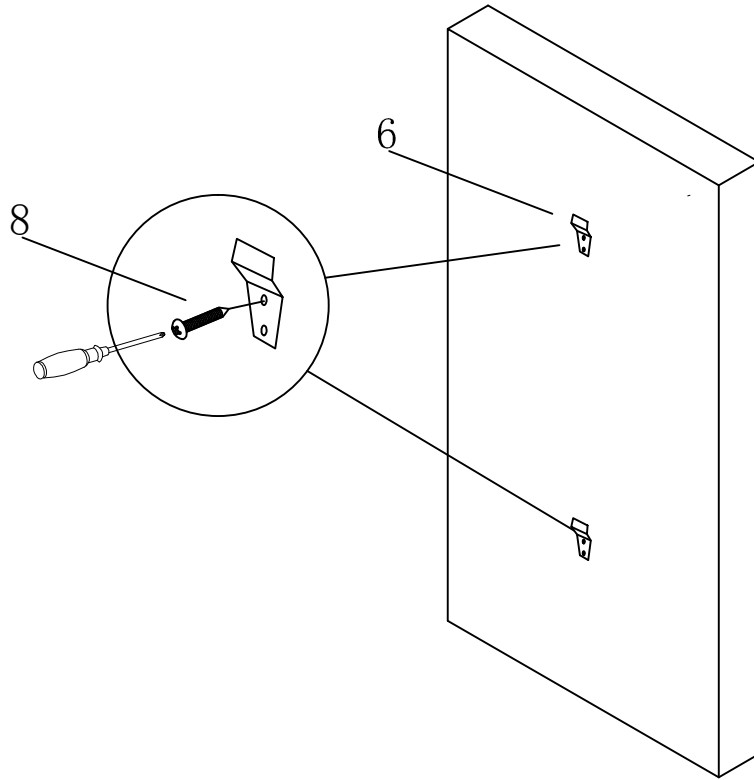
Schritt 1:



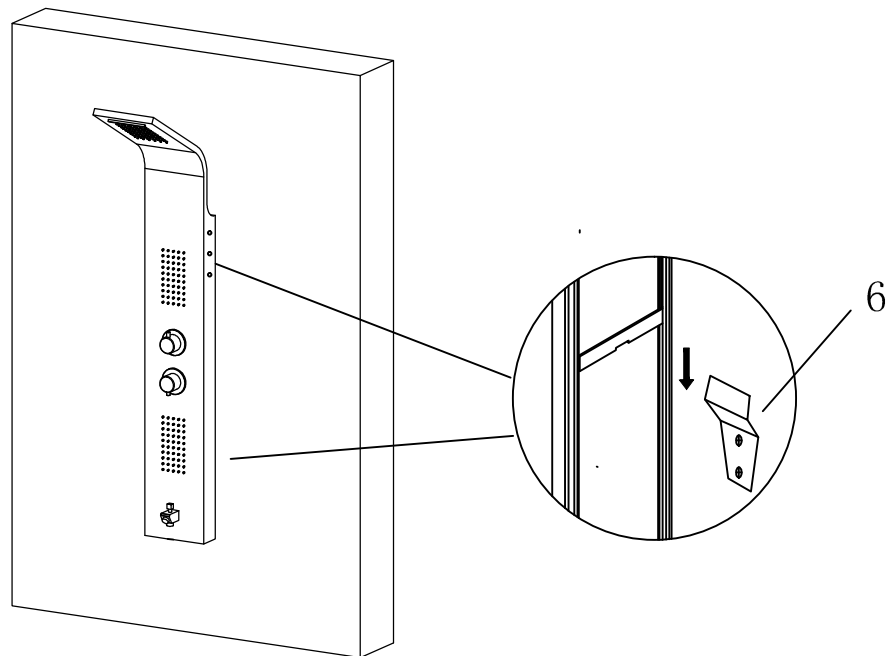
Schritt 2:



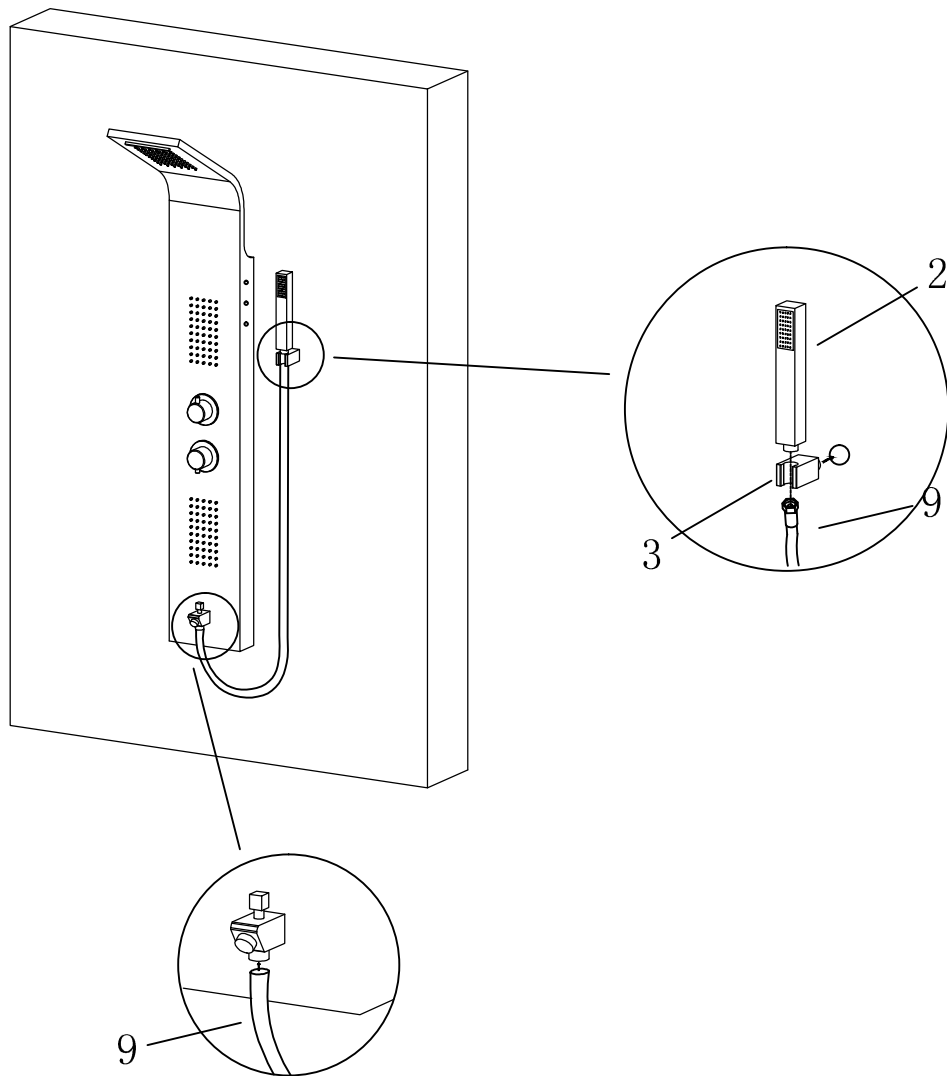
Schritt 3:



Schritt 4:



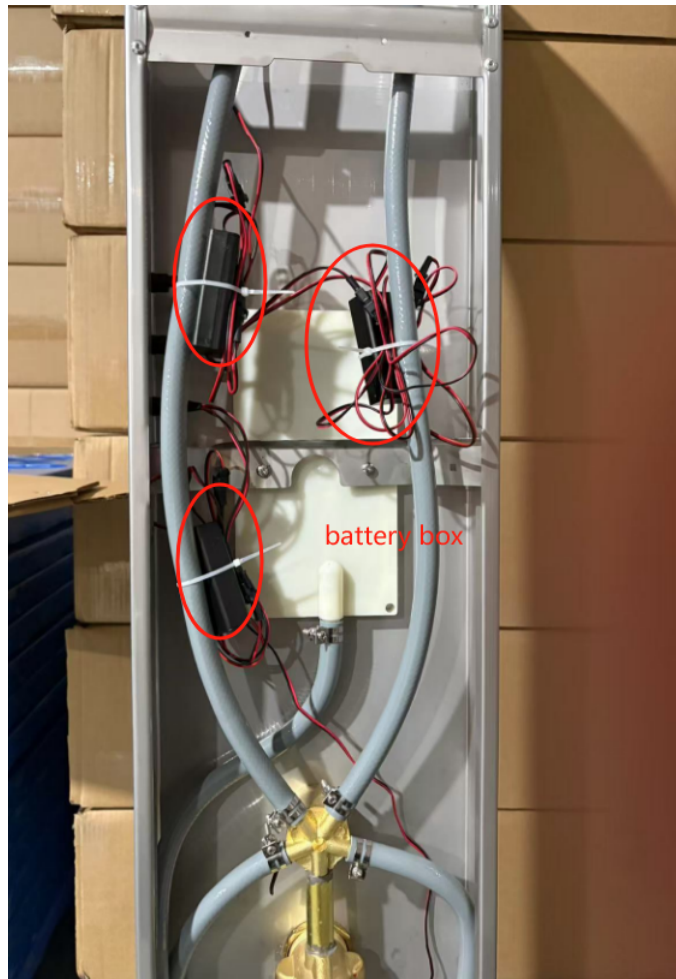
Schritt 5:



Anschluss LED-Beleuchtung

Die LED-Beleuchtung wird mit Batterien betrieben. Es sind drei Batterieboxen mit je 2x AA-Batterien verbaut.

Hinweis: Die Batterien sind nicht im Lieferumfang enthalten



Home Deluxe GmbH
Schanzweg 2
32312 Lübbecke
Deutschland
Tel.: +49 (0)5743 6181-0
www.home-deluxe-gmbh.de

LED Duschpaneel ORINOCO
Artikel-ID: 9312 / Varianten-ID: 7442

BDA-399-00-orinoco
2025/03