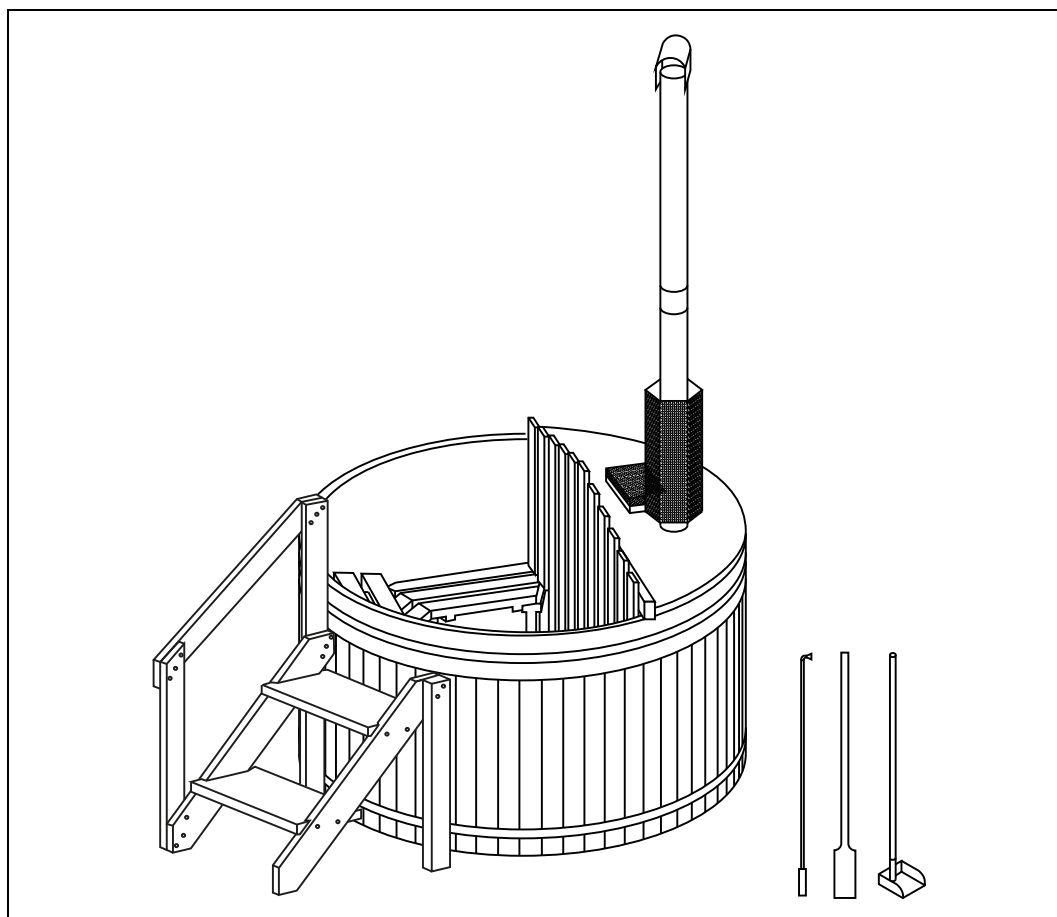


Badefass - SKANDI M / SKANDI L



Original-Gebrauchsanweisung

ACHTUNG:

Vor der Montage und Inbetriebnahme die Anleitung vollständig und sorgfältig lesen. Sie enthält wichtige Informationen zur Montage und Verwendung.

Inhaltsverzeichnis

1.	Allgemeines	3
1.1.	Produktübersicht	3
1.2.	Generelle Hinweise.....	3
1.3.	Gewährleistung.....	3
2.	Informationen zur Gebrauchsanweisung	4
2.1.	Verfügbarkeit der Gebrauchsanweisung.....	4
2.2.	Informationen zur Übersetzung	4
2.3.	Zielgruppen der Gebrauchsanweisung.....	4
2.4.	Informationen zur Übersetzung	4
2.5.	Symbolerklärung.....	4
2.6.	Allgemeines zur Gebrauchsanweisung.....	5
2.7.	Bestimmungsgemäßer Gebrauch	5
2.8.	Allgemeine Sicherheitshinweise	5
3.	Produktmerkmale.....	7
3.1.	Beschreibung des Produkts	7
4.	Lieferumfang.....	7
5.	Montage	10
5.1.	Sicherheitshinweise.....	11
5.2.	Montage des Produkts	11
6.	Anwendung.....	18
6.1.	Sicherheitshinweise.....	18
6.2.	Erstinbetriebnahme.....	19
6.3.	Betrieb	19
7.	Fehlerbehebung.....	21
8.	Wartung und Pflege.....	21
8.1.	Sicherheitshinweise.....	22
9.	Demontage	22
9.1.	Sicherheitshinweise.....	22
10.	Entsorgungshinweis.....	22

WICHTIG: FÜR SPÄTERE BEZUGNAHME AUFBEWAHREN. SORGFÄLTIG LESEN!

Liebe Kundin und lieber Kunde,

vielen Dank, dass du dich für ein Produkt der **Home Deluxe GmbH** entschieden hast. Wir wünschen dir viel Freude mit deinem neuen Badefass SKANDI M / SKANDI L.

Die Gebrauchsanweisung unterstützt dich bei der Montage, der Inbetriebnahme, dem Betrieb und der Wartung des Produkts. Die Gebrauchsanweisung und die Sicherheitshinweise müssen sorgfältig und vollständig gelesen werden. Beachte diese Hinweise, um Gefahren zu vermeiden.

1. Allgemeines

1.1. Produktübersicht

Modell:

Hot Tub / holzbefeuertes Badefass SKANDI M		Artikel-ID: 20042		Varianten-ID: 48709
Hot Tub / holzbefeuertes Badefass SKANDI L		Artikel-ID: 20043		Varianten-ID: 48710

1.2. Generelle Hinweise

Um unserem Anspruch gerecht zu werden, verbessern wir stetig die Qualität, vereinfachen die Montage, Bedienung oder passen die Produkte den Kundenwünschen an. Aufgrund dieser Veränderungen befindet sich die aktuelle Version der Gebrauchsanweisung auf unserer Homepage.

Die Bezeichnung „Produkt“ wird in der Gebrauchsanweisung für beide Varianten vom „Badefass SKANDI M / SKANDI L“ verwendet.

1.3. Gewährleistung

Es bestehen die gesetzlichen Mängelhaftungs- und Gewährleistungsrechte ab Kaufdatum.

Die Home Deluxe GmbH übernimmt für Schäden durch Nichtbeachtung der Gebrauchsanweisung keine Haftung. Reklamationen, die aufgrund unsachgemäßer Montage oder Nutzung entstehen, sind von der Gewährleistung ausgeschlossen. Im Fall von Mängeln an dem Produkt, wende dich bitte schriftlich über das Kontaktformular auf unserer Homepage an unseren Kundenservice, unter Angabe des Produktnamens, der Seriennummer und einem Foto vom Typenschild:

Home Deluxe GmbH
Schanzweg 2
32312 Lübbecke
Deutschland
Tel.: +49 (0)5743 6181-0
www.home-deluxe-gmbh.de

Bei weiteren Fragen steht dir unser Kundenservice über dem Kontaktformular gerne zur Verfügung.

2. Informationen zur Gebrauchsanweisung

2.1. Verfügbarkeit der Gebrauchsanweisung

Die Gebrauchsanweisung ist Bestandteil des Produkts und sollte vollständig und in unmittelbarer Nähe des Produkts aufbewahrt werden.

2.2. Informationen zur Übersetzung

Die originale Gebrauchsanweisung wurde in deutscher Sprache verfasst. Bei jeder anderen verfügbaren Sprache handelt es sich um eine Übersetzung der deutschen Version.

2.3. Zielgruppen der Gebrauchsanweisung






Die Gebrauchsanweisung muss von jeder beteiligten Person gelesen und beachtet werden, die mit einer der folgenden Tätigkeiten oder der Verwendung einbezogen ist:



- Auspacken
- Montage / Installation
- Inbetriebnahme / Betrieb
- Wartung / Prüfung / Pflege
- Fehlerbehebung / Reparatur
- Entsorgung

2.4. Informationen zur Übersetzung

Die originale Gebrauchsanweisung wurde in deutscher Sprache verfasst. Bei jeder anderen verfügbaren Sprache handelt es sich um eine Übersetzung der deutschen Version.

2.5. Symbolerklärung

Symbol	Symbolerklärung
	WARNUNG Das Symbol weist auf die möglichen Gefahren hin, bei denen tödliche und schwere Verletzungen auftreten können. Bevor der entsprechende Montage- oder Anwendungsschritt ausgeführt wird, muss der entsprechende Hinweis gelesen werden.
	INFO Das Symbol gibt wichtige Hinweise und weist auf Sachschäden hin. Beachte diese, bevor der entsprechende Montage- oder Anwendungsschritt durchgeführt wird, um Probleme zu verstehen und Schäden zu vermeiden.
	Gebrauchsanweisung lesen Das Symbol weist darauf hin, dass vor der Montage/Installation und/oder der Bedienung vom Produkt die Gebrauchsanweisung sorgfältig gelesen werden muss.
	Kopfsprung verboten Das Symbol weist darauf hin, dass Kopfüber ins Wasser springen verboten ist. Es ist ein Zusammenstoß mit anderen Personen im Wasser möglich.
	Ertrinkungsgefahr Das Symbol weist darauf hin, dass Kinder und Personen mit verringerten physischen, sensorischen oder mentalen Fähigkeiten oder Mangel an Erfahrung und Wissen nicht unbeaufsichtigt ins Wasser dürfen.

Symbol	Symbolerklärung
	Kinder in Wassereinrichtungen beaufsichtigen Das Symbol weist darauf hin, dass Kinder in Wassereinrichtungen durch Erwachsene beaufsichtigt werden müssen.
	Warnung vor feuergefährliche Stoffe Das Warnsymbol warnt vor leicht entzündlichen Stoffen, wie brennbare Flüssigkeiten (Benzin, Lacke, Lösemittel) oder Gase.

2.6. Allgemeines zur Gebrauchsanweisung

Die Gebrauchsanweisung bezieht sich auf das Badefass SKANDI M / SKANDI L. Sie enthält wichtige Informationen zur Montage, Betrieb, Wartung und Reinigung. Die Gebrauchsanweisung, insbesondere die Sicherheitshinweise müssen sorgfältig vor der Inbetriebnahme des Produkts gelesen werden, bewahre die Gebrauchsanweisung sorgsam auf. Benutze das Produkt nur wie in dieser Gebrauchsanweisung beschrieben, damit es nicht versehentlich zu Verletzungen oder Schäden kommt. Solltest du das Produkt an Dritte weitergeben, ist diese Gebrauchsanweisung ebenso zu übergeben.

2.7. Bestimmungsgemäßer Gebrauch

Das Produkt ist hochwertig, langlebig und ausschließlich für den privaten Gebrauch im angemessenen und üblichen Umfang bestimmt bzw. geeignet. Darüber hinaus ist unser Produkt **nicht** für den gewerblichen Gebrauch bestimmt. Eine gewerbliche Nutzung ist nur mit schriftlicher Genehmigung der Home Deluxe GmbH gestattet.

Das Produkt ist ein beheizbares Badefass für den Aufbau im Freien und ausschließlich zur Verwendung im stationären Betrieb. Das Erwärmen des Wassers erfolgt durch einen im Produkt befindlichen Ofen. Die Variante SKANDI M bietet Platz für max. 4 Personen und die Variante SKANDI L für max. 6 Personen.

Verwende das Produkt nur wie in dieser Gebrauchsanweisung beschrieben. Jede andere Verwendung gilt als nicht bestimmungsgemäß und kann zu Sachschäden oder Personenschäden führen. Der Hersteller übernimmt keine Haftung für Schäden, die durch nicht bestimmungsgemäßen oder falschen Gebrauch entstehen oder entstanden sind.

2.8. Allgemeine Sicherheitshinweise

Allgemeine Gefahrenhinweise



- Unsachgemäßer Umgang kann zu erheblichen Personen- und Sachschäden führen. Deshalb dürfen die Montage, Installation, Inbetriebnahme sowie Störungsbehebung, Wartungs- und Reparaturarbeiten, nur von qualifizierten Personen durchgeführt werden.
- Das Produkt kann von Kindern ab 8 Jahren und darüber, sowie von Personen mit verringerten physischen, sensorischen oder mentalen Fähigkeiten oder Mangel an Erfahrung und Wissen benutzt werden, wenn sie beaufsichtigt oder bezüglich des sicheren Gebrauchs des Produkts unterwiesen wurden und die daraus resultierenden Gefahren verstehen.
- Montiere das Produkt **nur**, wenn der Lieferumfang vollständig und einwandfrei ist.
- Stelle sicher, dass alle Teile unbeschädigt und sachgerecht montiert sind. Bei unsachgemäßer Montage besteht Verletzungsgefahr. Beschädigte Teile können die Sicherheit und Funktion beeinflussen.
- Stelle das Produkt ausschließlich draußen auf einen sicheren, ebenen, verdichteten und festen Untergrund auf, dieser muss der Belastung dauerhaft standhalten.
- Nimm keine Veränderungen am Produkt vor.
- Kontrolliere in regelmäßigen Abständen alle Befestigungen und die Spannbänder.



- Während des Badegangs ist es untersagt Alkohol und Drogen zu konsumieren, dieses kann deine Wahrnehmung beeinträchtigen.
- Bei Verletzung mit offenen Wunden ist das Baden untersagt.
- Tiere dürfen nicht im Produkt baden, halte sie fern.
- **Brandgefahr:** Es dürfen keine brennbaren Gegenstände auf den Ofen und an das Abgasrohr gestellt und gelegt werden.
- Springe nicht in das Produkt, benutze immer die Treppe und die Sitzbänke zum Hinein- und Heraussteigen.

Gefahr für Kinder



- Halte Kinder von Verpackungsmaterialien fern. Es besteht unter anderem Erstickungsgefahr!
- Kleinkinder und Babys ist das Baden verboten, halte diese vom Produkt fern.
- Kinder können ertrinken, lass die Kinder nie unbeaufsichtigt und benutze Schwimmhilfen.
- Kinder und Jugendliche unter 16 Jahren dürfen den Ofen ohne Aufsicht eines Erwachsenen nicht bedienen.
- Halte Kinder während der Montage des Produkts fern des Aufbauortes. Der Lieferumfang enthält Kleinteile, die verschluckt werden oder zu schlimmen Verletzungen führen können.
- **Absturzgefahr!** Das Produkt ist kein Kinderspielzeug, keine Kletterwand oder Sportgerät. Die einzelnen Elemente des Produkts können bei einseitiger Belastung umfallen, die Folge dessen kann der Tod sein.
- **Absturzgefahr:** Kinder dürfen nicht auf die Thermoabdeckung klettern, wenn dies auf dem Produkt aufliegt.
- Kinder können sich beim Spielen mit dem Produkt oder beim Hochziehen am Produkt verletzen.
- **Verbrennungsgefahr:** Kindern ist das Anheizen des Ofens verboten.
- Stelle das Produkt nicht direkt oder in unmittelbarer Nähe eines Spielbereiches auf.
- Kinder reagieren sehr empfindlich auf heißes Wasser, achte auf die Temperatur, wenn Kinder unter Aufsicht im Produkt baden.
- Erkläre den Kindern den richtigen Umgang mit dem Produkt und lass sie während des Spielens niemals unbeaufsichtigt.
- Kinder können auf nassen Flächen ausrutschen, lass die Kinder beim Ein- und Aussteigen nicht unbeaufsichtigt.
- Stelle sicher, das kleine Kinder keine Kleinteile in den Mund nehmen.

Verletzungsgefahr

Unsachgemäßer Umgang mit dem Produkt kann zu Verletzungen führen



- Kontrolliere das Produkt vor jeder Nutzung, auf sichtbare Schäden.
- Führe keine konstruktiven Veränderungen am Produkt oder Ofen durch. Für eine Veränderung muss die schriftliche Erlaubnis des Herstellers vorliegen und nach Anweisung durchgeführt werden.
- Bei Beschädigungen darf das Produkt nicht mehr benutzt werden. Beschädigte Teile müssen repariert oder durch Originalersatzteile ersetzt werden.

Beschädigungsgefahr



- Unsachgemäßer Umgang mit dem Produkt kann zu Beschädigungen führen.
- Öffne die Verpackung nicht mit scharfen Gegenständen (z.B. Messer, Schere oder ähnlichem), dabei kann das Produkt beschädigt werden. Gehe beim Öffnen sehr vorsichtig vor.
- Steige nicht auf das Produkt, es besteht Absturzgefahr.

3. Produktmerkmale

	SKANDI M	SKANDI L
Durchmesser	Ø 1800	Ø 2100
Außenhöhe	1000 mm	1000 mm
Innenhöhe	905 mm	905 mm
Länge inkl. Treppe	2560 mm	2860 mm
Anzahl Stufen	2	2
Höhe flache Sitzbank	400 mm	400 mm
Kapazität	max. 4 Personen	max. 6 Personen
Füllmenge	ca. 1,8 m ³	ca. 2,0 m ³
Leergewicht	ca. 290 kg	ca. 350 kg
Material Badefass / Treppe / Sitzbänke	Nordische Fichte	Nordische Fichte

Ofen

Höhe x Breite x Tiefe	1030 x 665 x 340 mm
Oberkante seitliche Ofenbohrung	ca. 560 mm
Höhe Schornstein	2100 mm
Leistung	15 – 18 KW
Material	Edelstahl

3.1. Beschreibung des Produkts

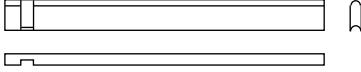
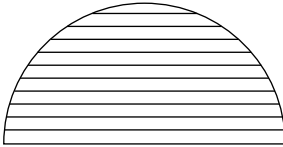
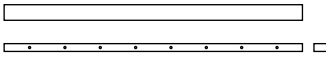
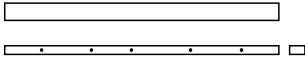
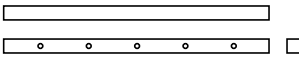

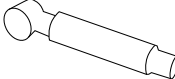
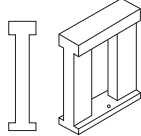
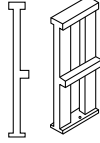
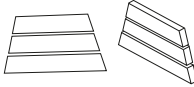
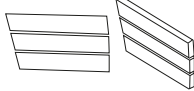
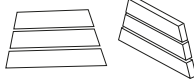
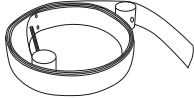


Das Produkt ist ein beheizbares Badefass für den Aufbau im Freien und ausschließlich zur Verwendung im stationären Betrieb. Es ist in zwei verschiedenen Größen erhältlich (SKANDI M: Ø 1,8 m und SKANDI L: Ø 2,1 m). Der Ofen zum Heizen des Produkts befindet sich unter der Ofenabdeckung in dem Produkt. Dieser soll vorzugsweise mit trockenem Brennholz befeuert werden, welches **nur** mit festen Grillanzündern und Zündholz angezündet werden darf. Es darf kein Flüssiganzünder (z.B. Spiritus usw.) verwendet werden. Für den leichteren Einstieg ist eine Außentreppe im Lieferumfang enthalten, im Produkt selbst sind dafür die Sitzbänke zu benutzen.



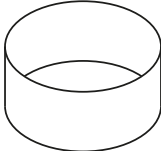
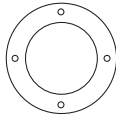
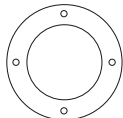
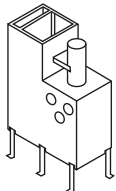

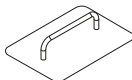
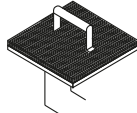
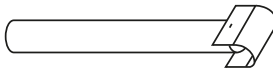
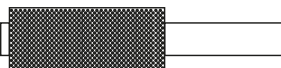
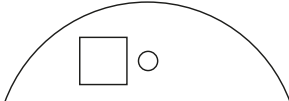
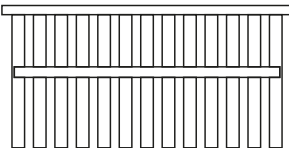

4. Lieferumfang

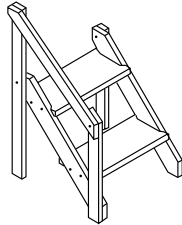
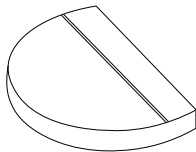
Kontrolliere bei Anlieferung die Verpackung auf äußere Beschädigungen. Des Weiteren kontrolliere unmittelbar nach dem Auspacken den Lieferumfang auf Vollständigkeit sowie den einwandfreien Zustand des Produkts und aller Komponenten. Montiere das Produkt nur, wenn der Lieferumfang vollständig und unbeschädigt ist.

Komponenten


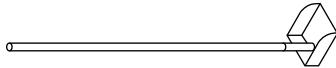
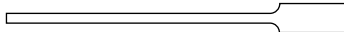
Anzahl in Klammern: **SKANDI L.**

Beschreibung	Anzahl	Komponente
Wandpaneele	65 (76)	
Fassboden	2	
Bodenpaneele	1	
Bodenpaneele	2	
Bodenpaneele	1	
Wasserabfluss Stopfen	1	
Abflussrohr	1	
Hockerfüße flach	4 (6)	
Hockerfüße hoch	2 (4)	
Hockersitzfläche kurz	2	
Hockersitzfläche ange-schrägt	2 (4)	
Hockersitzfläche lang	1	
Edelstahlband	2	
Schraube / 250 mm	2	
Schraube / 95 mm	5	

Beschreibung	Anzahl	Komponente
Schraube lang	90 (110)	
Schraube kurz	20 (26)	
Poolfolie	1	
Flanschabdeckung (Metall)	1	
Dichtungsflansch (Gummi)	1	
Ofen (Intern)	1	
Ofenroste	2	
Brennraumabdeckung	1	
Ofenabdeckung	1	
Schornstein	1	
Schornsteinabdeckung	1	
Ofenabdeckung	1	
Ofenzaun	1	
Oberteil Ofenzaun	1	

Beschreibung	Anzahl	Komponente
Treppe zerlegt Inkl. 2x Stufe 2x Seitenzarge 3x Pfosten 1x Handlauf	1	
Poolabdeckung	1	

Zubehör

Beschreibung	Anzahl	Komponente
Kohle Haken	1	
Schaufel	1	
Paddel	1	

5. Montage

Stelle das Produkt im Freien auf einen festen, ebenen, verdichteten, waagerechten und der Belastung dauerhaft standhaltenden Untergrund auf. Das Produkt muss vollständig auf dem Untergrund aufliegen. Damit keine Verunreinigungen von außen in das Produkt getragen wird, empfehlen wir den Untergrund größer als das Produkt mit Treppe herzurichten. Achte beim Aufstellen darauf, dass das Produkt nicht auf einen brennbaren Untergrund steht und dass der Rauch aus dem Schornstein frei und ungehindert abziehen kann. Auch ist darauf zu achten, dass das Wasser aus dem Produkt ordnungsgemäß abgelassen werden kann.



- Es darf kein Gefälle im Gelände vorhanden sein, da sich sonst das Wasser auf einer Seite sammelt und die Belastung zu groß wird.
- Halte genügend Abstand zu entflammaren Gegenständen oder Ähnlichen.

5.1. Sicherheitshinweise

Alle Informationen für die Sicherheit und der Gesundheit müssen gelesen werden.

Verletzungsgefahr

Unsachgemäßer Umgang bei der Montage kann zu Verletzungen führen



- Für den Aufbau des Produkts sind mindestens 2 Personen erforderlich.
- Dein Produkt wird in mehreren Paketen geliefert. Stelle sicher, dass die Pakete oben geöffnet werden. Sei beim Öffnen der Pakete vorsichtig damit keine Teile beschädigt werden.
- Stelle das Produkt nicht direkt unter Bäume auf, von diesen können Äste abfallen die zu schweren Verletzungen führen.
- Wird das Produkt nicht benutzt, egal ob mit Wasser gefüllt oder auch leer. Empfehlen wir die Poolabdeckung aufzulegen.
- **Absturzgefahr!** Betrete nicht die Poolabdeckung und steige nicht darauf.
- Stelle das Produkt nicht in der Nähe von brennbaren Gegenständen und Bäumen auf, diese könnten durch Funkenflug Feuer fangen.
- **Erstickengefahr:** Stelle das Produkt so auf, das der Rauch vom Ofen ungehindert abziehen kann.
- Halte unbedingt die Montage Maße ein und benutze das mitgelieferte Montagematerial.
- Bedienungsfehler, Montagefehler oder Schäden, die durch die Montage entstehen, sind von der Gewährleistung ausgeschlossen.
- Trage bei der Montage Schutzkleidung, wie Sicherheitsschuhe und Schutzhandschuhe.
- **Schnittgefahr:** Holz ist ein natürlicher Rohstoff, dort können Splitter auftreten.

5.2. Montage des Produkts

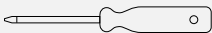



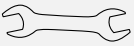

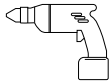
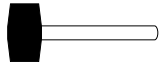
Das Produkt wird zerlegt geliefert und ist mit geringem Aufwand zu montieren. Beachte die Aufbauhinweise genau. Bei nicht Einhaltung ist die Funktion und Sicherheit des Produkts nicht gewährleistet.

Stelle das Produkt ausschließlich draußen auf einen sicheren, ebenen, verdichteten und festen Untergrund auf, dieser muss der Belastung dauerhaft standhalten.



Achte beim Aufstellen darauf, das unterhalb des Abflusses eine Drainage oder ein Kanalanschluss vorbereitet werden kann, worin das Wasser versickert bzw. abfließen kann. Es kann auch weiteres Installationsmaterial am Abfluss angeschlossen werden, um das Wasser an die gewünschte Stelle zu leiten.

Am Holz können Splitter sein, diese können mit Sandpapier abgeschliffen werden.

Benötigte Werkzeuge

	Schraubendreher		Maßband
	Rohrzange		Cuttermesser
	Schraubenschlüssel		Wasserwaage
	Akkuschrauber		Gummihammer

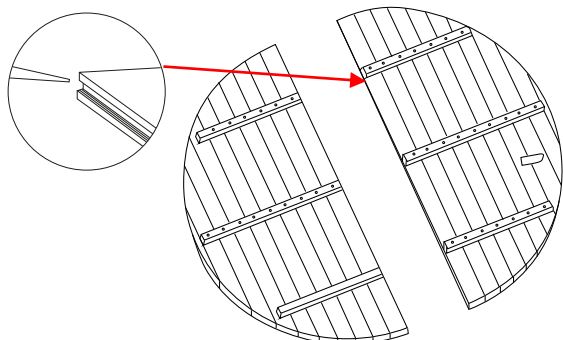
Benötigte Verbrauchsmaterialien

	Sandpapier		Silikonkartusche
---	------------	--	------------------



- Folgenden Anweisungen müssen sorgfältig gelesen werden.

Abbildung



Montageschritte

Schritt 1: Fassboden

Trage vor dem Zusammensetzen des Fassbodens Silikon in der Nut auf.

Drehe die beiden Fassböden auf die Oberseite, sodass die Nut und Feder zueinander zeigen.

Drücke die beiden Fassböden zusammen, ist noch ein Spalt vorhanden, schlage vorsichtig mit einem Gummihammer auf die Ränder, bis diese eng anliegen und einen Kreis bilden.

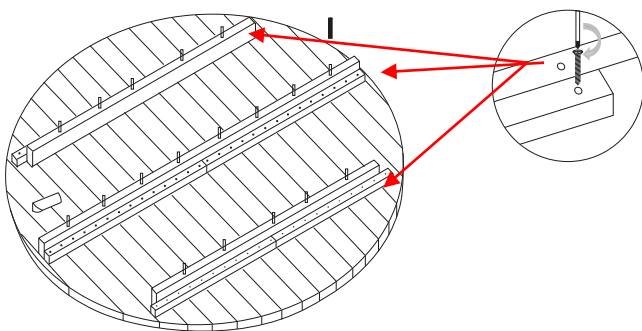
Schritt 2: Bodenpaneele

Hinweis: Die Bodenpaneele **müssen** mittig ausgerichtet werden und dürfen **nicht** an dem Rand verschraubt werden, damit die Wandpaneele korrekt montiert werden kann.

Platziere die Bodenpaneele auf dem Fassboden. Schraube mit den langen Schrauben die lange Bodenpaneele in der Mitte und beiden Kurzen Bodenpaneele an den Seiten fest.

Hinweis: Zwischen den Bodenpaneele und dem Abfluss muss genügend Platz sein.

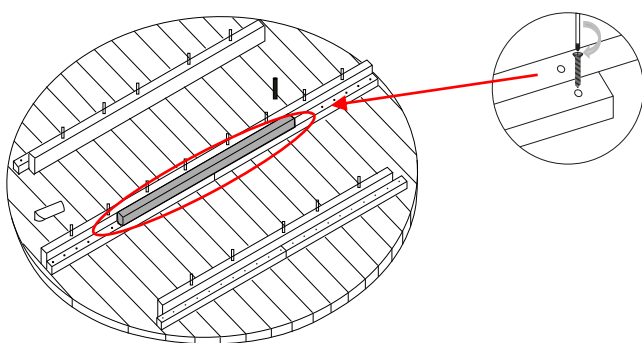
Installiere eine Verlängerung (sofern notwendig, nicht im Lieferumfang enthalten) für den Abfluss und richte diesen aus.



Schritt 3: Mittlere Bodenpaneele

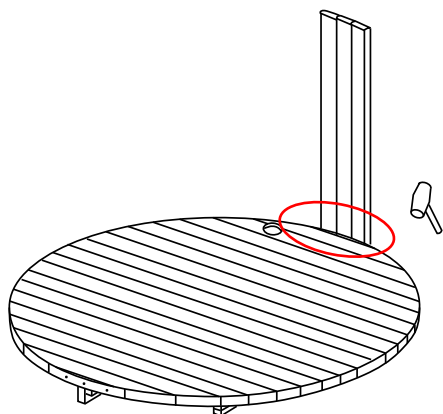
Platziere die Bodenpaneele auf dem Fassboden. Schraube mit den langen Schrauben die kurze Bodenpaneele in der Mitte fest.

Installiere die Verlängerung für den Abfluss (nicht im Lieferumfang enthalten) und richte diesen aus.



Abbildung

Montageschritte

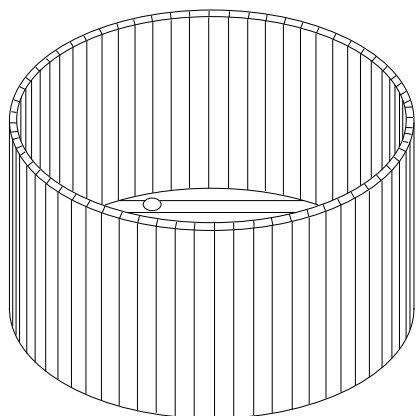


Schritt 4: Wandpaneele

Vor dem Aufstellen der Wandpaneele kann Silikon in die Nut aufgetragen werden, um die Abdichtung zum Fassboden zu verbessern.

Lass die Wandpaneele mit der Nut an der markierten Stelle einrasten.

Schlage die Wandpaneele mit leichten Hammerschlägen zusammen, um einen festen Sitz sicherzustellen. Benutze dafür einen Gummihammer.



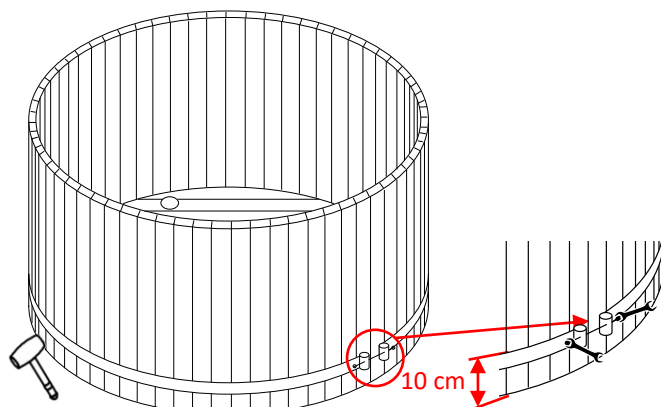
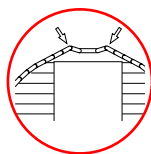
Schritt 5: Wandpaneele schließen

Montiere die letzten beiden Wandpaneele in einer "V"-Form und schlage diese vorsichtig von außen nach innen zusammen. Es müssen so viel wie möglich Wandpaneelen eingesetzt werden.

Hinweis: Umwickle das Produkt mit einem Spanngurt, dadurch wird verhindert das diese während des einsetzen der letzten Wandpaneelen abfallen.

Ziehe den Spanngurt immer wieder nach, während du auf die Wandpaneele schlägst, dadurch wird ein kompakterer und festerer Sitz erreicht.

Die Wandpaneele muss in der Nut komplett am Boden anliegen (rundes Produkt).



Schlage entlang des Bodens

Schritt 6: Unteres Spannband

Wickel das Spannband unten um die Wandpaneele.

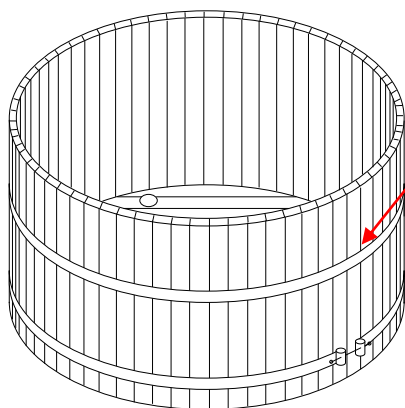
Schiebe die Metallstange durch die Führung an beiden Enden des Spannbandes, drehe die Abstandhalter, U-Scheibe und Mutter an beiden Seiten auf. Ziehe die Schrauben fest, bis das Spannband vorgespannt ist.

Hinweis: Ist das Spannband zu lang / zu kurz, muss die Länge angepasst werden, indem die Position des Endstücks angepasst wird. (Schraublocheinstellung)

Der Abstand zur oberen Kante des unteren Stahlbandes muss **ca. 10 cm** vom Boden betragen. Ist die Höhe eingestellt, kann das Spannband festgezogen werden.

Abbildung

Montageschritte

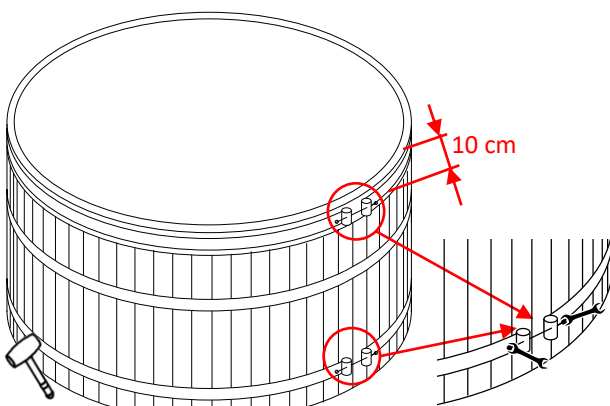


Verwende einen Spanngurt

Schritt 7: Wandpaneele ausrichten

Schiebe den Spanngurt nach oben, achte darauf das die Wandstäbe senkrecht und dicht zueinanderstehend ausgerichtet sind.

Ziehe den Spanngurt wieder festziehen.



10 cm

Schlage entlang des Bodens

Schritt 8: Poolfolie / Oberes Spannband

Verlege die Poolfolie im Produkt, dafür ziehe diese zuerst um die Kante der Wandpaneele. Zum weiteren Verlegen gehe in das Produkt und drücke die Poolfolie faltenfrei an die Wandpaneele (die Poolfolie muss eng anliegen).

Wickle anschließend das Spannband oben um die Wandpaneele. Dabei muss dieses auf der Poolfolie aufliegen.

Schiebe die Metallstange durch die Führung an beiden Enden des Spannbandes, drehe die Abstandhalter, U-Scheibe und Mutter an beiden Seiten auf. Ziehe die Schrauben fest, bis das Spannband vorgespannt ist.

Hinweis: Ist das Spannband zu lang / zu kurz, muss die Länge angepasst werden, indem die Position des Endstücks angepasst wird. (Schraublocheinstellung)

Der Abstand zur unteren Kante des oberen Stahlbandes muss **ca. 10 cm** von der oberen Kante betragen. Ist die Höhe eingestellt, kann das Spannband vorgezogen werden.

Überprüfe alle Wandpaneele, schlage mit dem Gummihammer auf die Unterseite der Wandpaneele, um diese waagrecht zu bewegen, ziehe anschließend die Spannbänder fest.

Hinweis: Ziehe abwechselnd das obere und das untere Spannband fest.

Hinweis: Wurde die Wandpaneele mit einem Spanngurt umwickelt, kann zum Ausrichten der Wandpaneele, dieser zuerst festgezogen werden.

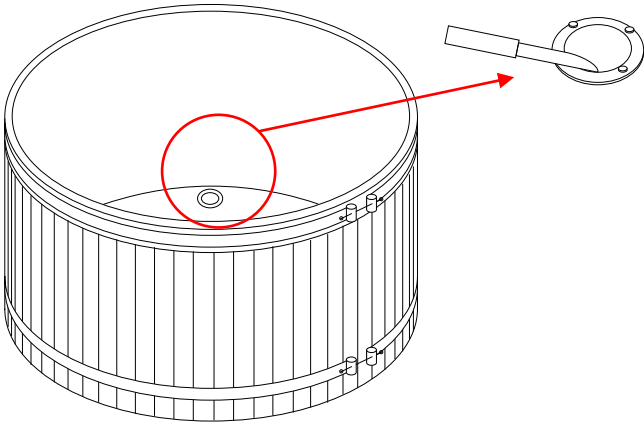
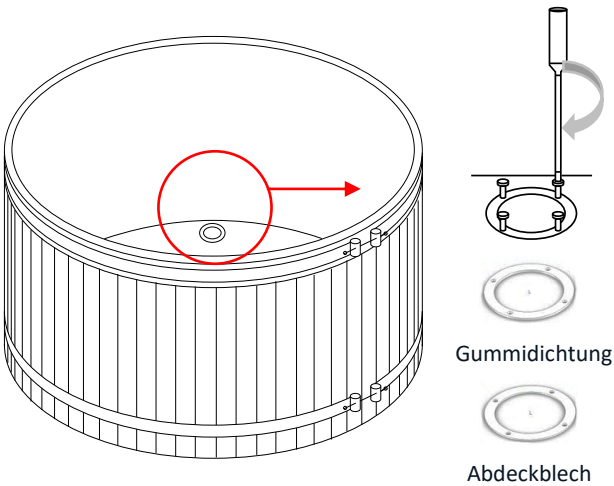
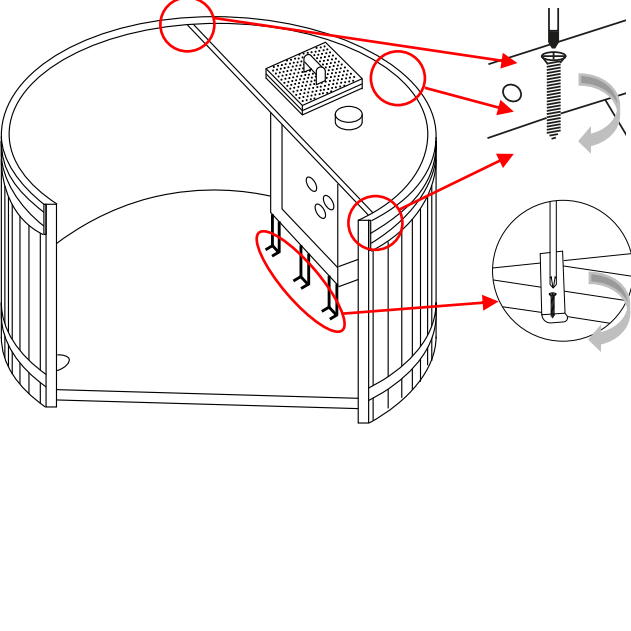
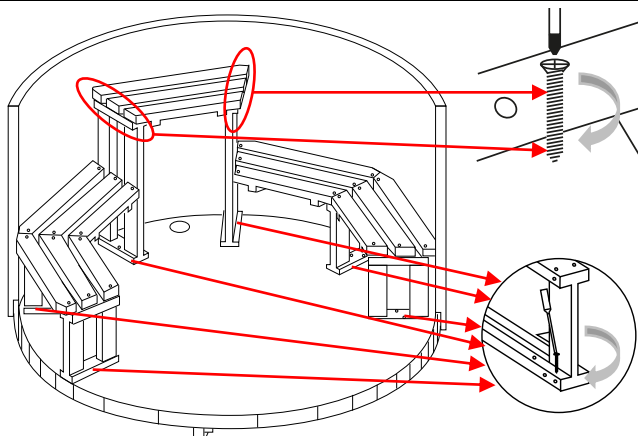
Abbildung	Montageschritte
	<p>Schritt 10: Abflusseinfassung ausschneiden</p> <p>Suche die Position des Abflusses.</p> <p>Platziere Sie das Abdeckblech gleichmäßig um den Abfluss, zeichne die Innenkontur nach.</p> <p>Achte darauf, dass die Ausparung an der gleichen Position wie die Gummidichtung ist.</p> <p>Schneide die Poolfolie innerhalb des Abdeckblechs aus.</p>
	<p>Schritt 9: Gummidichtung und Abdeckblech montieren</p> <p>Klebe die Gummidichtung auf die Folie, lege das Abdeckblech darauf (die Bohrungen müssen deckungsgleich sein) und verschraube beides mit dem Boden.</p>
	<p>Schritt 11: Ofen und Ofenabdeckung</p> <p>Platziere den Ofen im Produkt.</p> <p>Achtung: Stelle den Ofen dicht an die Wandpaneele und gegenüber dem Abfluss.</p> <p>Lege die Ofenabdeckung über den Ofen, richte diese aus. Die Öffnung zum Befüllen und vom Schornstein müssen deckungsgleich sein.</p> <p>Platziere die Kante der Ofenabdeckung bündig mit der Außenkante der Wandpaneele.</p> <p>Richte den Ofen aus. Stelle sicher, dass zwischen dem Schornstein und der Ofenabdeckung ein Spalt vorhanden ist, dieses führt sonst zu Verkohlungen.</p> <p>Verschraube den Ofen mit dem Fassboden.</p> <p>Hinweis: Ist der Ofen verschraubt kann er nicht mehr versetzt werden.</p>

Abbildung	Montageschritte
	<p>Schritt 12: Ofenzaun, Ofenroste</p> <p>Platziere den Ofenzaun als Abtrennung zwischen Ofen und Badeabteil.</p> <p>Schraube den Ofenzaun an die Ofenabdeckung.</p> <p>Schraube die Paneele vom Ofenzaun oberhalb der Abdeckung in die Wandpaneele fest.</p> <p>Ohne Abbildung:</p> <p>Platziere die beiden Ofenroste unten im Brennraum nebeneinander und dann die Brennraumabdeckung unten im Ofen. Anschließend kann die obere Abdeckung auf dem Ofen platziert werden. (siehe obere Markierung)</p>
	<p>Schritt 13: Oberteil-Ofenzaun</p> <p>Platziere das Oberteil-Ofenzaun als Abtrennung zwischen Ofen und Badeabteil.</p> <p>Schraube das Oberteil-Ofenzaun oberhalb der Ofenabdeckung in der Wandpaneele fest.</p>
	<p>Schritt 14a: Sitzbänke SKANDI L</p> <p>Ordne die Sitzbänke und Hockerfüße an der Wandpaneele des Produktes an.</p> <p>Sind alle Sitzbänke und Hockerfüße aufgestellt, entferne die Sitzflächen nacheinander und schraube die Füße in den Boden.</p> <p>Hinweis: Sind die Hockerfüße verschraubt, können diese nicht mehr versetzt werden.</p> <p>Sind alle Hockerfüße befestigt, schraube die Sitzflächen fest.</p>

Abbildung

Montageschritte



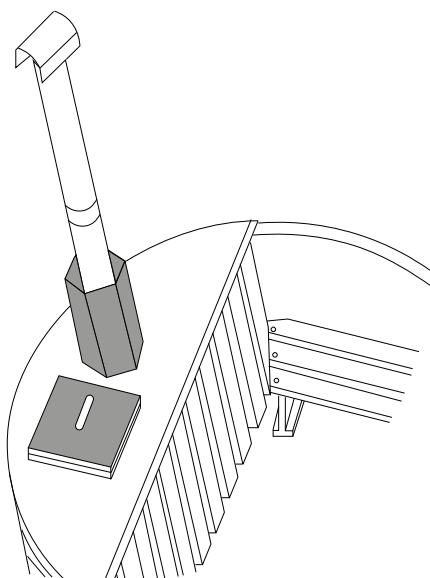
Schritt 14b: Sitzbänke SKANDI M

Ordne die Sitzbänke und Hockerfüße an der Wandpaneele des Produktes an.

Sind alle Sitzbänke und Hockerfüße aufgestellt, entferne die Sitzflächen nacheinander und schraube die Füße in den Boden.

Hinweis: Sind die Hockerfüße verschraubt, können diese nicht mehr versetzt werden.

Sind alle Hockerfüße befestigt, schraube die Sitzflächen fest.

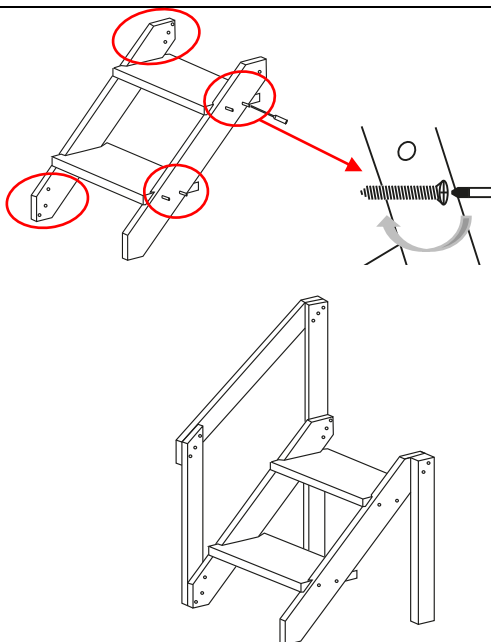


Schritt 15: Schornstein, Abdeckung Kohleschacht

Stecke zuerst die einzelnen Teile vom Schornsteinrohr zusammen.

Stecke dann das komplette Schornsteinrohr auf den Ofen.

Lege anschließend die Abdeckung auf den Kohleschacht.



Schritt 16: Treppe

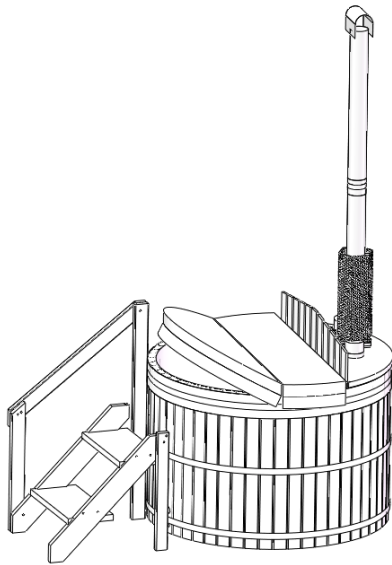
Verschraube zuerst die Trittläche mit den langen Schrauben an die Seitenwangen.

Stelle die Treppe an das Produkt, um die hintere lange Handlaufstütze und die vordere kurze Handlaufstütze und den Handlauf zu verschrauben.

Schiebe den Bolzen durch die Bohrung, drehe die Mutter auf und verschraube alles.

Abbildung

Montageschritte

**Schritt 17: Poolabdeckung auflegen**

Lege die Poolabdeckung auf das Produkt und drücke diese nach unten, die Poolabdeckung muss nicht mit dem Produkt verbunden werden.

6. Anwendung

6.1. Sicherheitshinweise

Folgende Informationen für Sicherheit und Gesundheit müssen sorgfältig gelesen werden. Das Produkt ist für den einmaligen Aufbau bestimmt, deshalb sollte der Aufstellort genau geplant sein.

Verletzungsgefahr

Unsachgemäßer Umgang beim Betrieb kann zu Verletzungen führen



- Verwende kein beschädigtes Produkt.
- Nimm keine Veränderungen am Produkt vor.
- **Gefahr eines Stromschlags:** Bei Unwetter und Gewitter (mit Blitz und Donner) sollte das Produkt nicht benutzt werden. Beende den sofort Badegang und decke das Produkt mit der Poolabdeckung ab.
- Ein Badegang kann beim Benutzer medizinische Probleme hervorrufen. Folgende Personengruppe sollte vorher einen Arzt konsultieren: Schwangere, Personen mit gesundheitlichen Problemen und Personen die Medikamente einnehmen.
- Personen mit ansteckenden Krankheiten sollten das Produkt nicht benutzen.
- Personen, die auf höhere Badetemperaturen empfindlich reagieren, wird nicht empfohlen das Produkt zu benutzen.
- Spring nicht in das Produkt, mache keinen Kopfsprung oder ähnliches.
- Trink während des Badegangs genügend Flüssigkeit.
- **Absturzgefahr!** Betrete nicht die Poolabdeckung und steige nicht darauf.
- **Rutschgefahr:** Mit nassen Füßen besteht beim Hinein- und Heraussteigen des Produkts Rutschgefahr, sei immer sehr vorsichtig und halte dich gut fest.
- **Rutschgefahr:** Die Folie und die Bänke im Produkt können rutschig sein, deshalb immer sehr vorsichtig im Produkt bewegen.
- **Verbrennungsgefahr:** Vermeide während des Betriebs das Berühren von heißen Oberflächen oder den heißen Schornstein, zum Nachfüllen von Brennholz sollten lange Schutzhandschuhe getragen werden, damit die Ofenabdeckungen gefahrlos abgenommen werden können. Lege diese nicht auf brennbare Gegenstände ab.

- **Verbrühungsgefahr:** Lösche nie die Glut mit Wasser, dieses kann zu übermäßigen Wasserdampf führen. Der Ofen wird dabei in Mitleidenschaft gezogen, es können Risse entstehen.
- Das Produkt ist kein Kinderspielzeug, keine Kletterwand oder Sportgerät. Kindern ist es untersagt mit und auf dem Produkt zu spielen.
- Kontrolliere in regelmäßigen Abständen alle Befestigungen und ziehe regelmäßig die Spannbänder nach.

Beschädigungsgefahr



- Nimm den Ofen nicht in Betrieb, wenn das Produkt nicht ausreichend mit Wasser gefüllt ist. Der Ofen muss im Betrieb immer unter Wasser stehen, das kann ich prüfen, indem die hohe Sitzbank unter Wasser steht.
- Benutze kein behandeltes Holz zum Verbrennen und zum Anzünden des Feuers.
- **Vorsicht:** Verwende zum Anzünden des Feuers keine flüssigen Anzündhilfen.
- Transportier das Produkt **nicht** zu einen anderen Aufstellort, wenn Produkt schon montiert ist, dieses kann zu Beschädigungen führen.
- Steige nicht auf das Produkt, es besteht Absturzgefahr.

6.2. Erstinbetriebnahme

Kontrolliere vor der ersten Inbetriebnahme das Produkt auf Beschädigungen. Das Produkt darf nur unbeschädigt benutzt werden. Reinige das Produkt vor der ersten Inbetriebnahme, es können sich noch Produktions- und Transportrückstände in diesem befinden.

6.3. Betrieb

Überprüfe vor dem Gebrauch des Produkts,

- den ordnungsgemäßen Zustand.
- den Ofen und den Schornstein auf festen Sitz.
- befülle das Produkt **ausschließlich** mit Leitungswasser, Salz- und Meerwasser ist **nicht** erlaubt.
- überprüfe regelmäßig den pH-Wert (optimal: 7,0 bis 7,4) des Wassers mit einen Testset für Pools.

Das Produkt mit Leitungswasser befüllen

- Vergewissere dich vor dem Befüllen, dass der Abflusstopf geschlossen ist. Durch Drücken auf den Abflusstopf, wird dieser geöffnet oder geschlossen.
- Lege einen handelsüblichen Gartenschlauch in das Produkt und fülle diesen mit Leitungswasser.
- Befülle das Produkt, bis **über die oberste Durchlassbohrung** im Ofen, die Bohrungen müssen vollständig mit Wasser bedeckt ist. Dieses kann ich überprüfen, indem die hohe Sitzbank vollständig mit Wasser bedeckt ist.
- Bedenke beim Befüllen, das max. 4 - 6 Personen im Produkt Platz finden und diese eine gewisse Menge Wasser verdrängen.

Zum Erwärmen des Poolwassers muss der Ofen in Betrieb genommen werden

- Entferne die Ofenabdeckung und die Brennraumabdeckung aus dem Ofenschacht. Verwende als Brennmaterial nur abgelagertes und trockenes Holz. Lege zuerst das Brennholz mit dem festen Grillanzünder auf die Roste im Brennraum und zünde dieses an.
- Befindet sich dort noch Asche, sollte diese als erstes entfernt werden.
- Achte auf eine ausreichende Luftzufuhr. Brennt das Feuer kann in der Regel die Ofenabdeckung vom Ofen aufliegen.
- Zum Erhöhen des Heizwerts, kann alle 15 min Holz nachgelegt werden. Ist der Ofen in schon Betrieb, sollten Schutzhandschuhe getragen werden. Die Ofenabdeckungen nicht auf brennbare Gegenstände ablegen.

- Damit sich die Aufheizzeit verkürzt, sollte die Ofenabdeckung während dieser Zeit das Produkt abdecken.
- Zum besseren Durchmischen des Wassers, kann das Paddel verwendet werden.
- Wir empfehlen zur Kontrolle der Temperatur ein geeignetes Thermometer zu verwenden. Die maximale Badetemperatur sollte 40°C nicht überschreiten.
- Je nach Außentemperatur, Größe des Produkts, Füllmenge, Art des Brennmaterials, mit oder ohne verwendete Ofenabdeckung variiert die Aufwärmzeit zwischen ca. 2 und 3,5 Std.
- Bei zu hoher Wassertemperatur kann durch Nachfüllen von kaltem Leitungswasser die Temperatur gesenkt werden.
- Halte genügend und ausreichende Pausen zwischen den Badegängen ein.

Empfehlungen für den Badegang

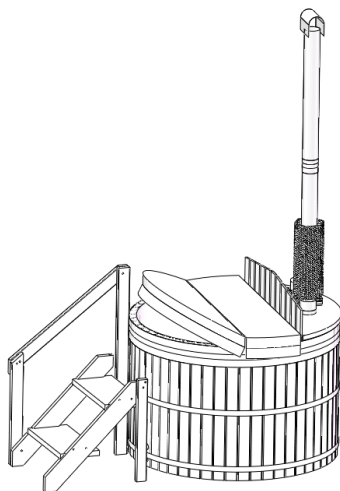
- Entferne die Poolabdeckung von deinem Produkt, lege sie beiseite und achte darauf das diese sauber abgelegt wird.
- Vermeide dich mit Körperlotion, Sonnencremes oder ähnliches vorher einzucremen, dieses verschmutzt das Wasser.
- Vor dem Badegang sollte gründlich geduscht werden.
- Tausche das Wasser, wenn es verunreinigt ist.
- Steige immer vorsichtig in das Produkt.
- Denk daran immer genügend Flüssigkeit aufzunehmen.
- Wird das Badewasser zu kalt, kann Brennholz nachgelegt werden, ist es zu heiß kann kaltes Leitungswasser nachgefüllt werden. Achte darauf, dass die hohe Sitzbank vollständig mit Wasser bedeckt sein muss.
- Bei Unwohlsein sollte der Badegang sofort beendet werden.
- Steige immer vorsichtig aus dem Produkt.

Nach dem Badegang

- Nutze die Brennraumabdeckung, um das brennende Feuer zu ersticken
- Lass den Ofen komplett abkühlen, bevor das Wasser abgelassen wird.
- Zum Ablassen des Wassers drücke 1x auf den Abfluss Stopfen am Boden. Durch erneuertes Drücken auf den Stopfen wird der Abfluss wieder verschlossen.
- Gebrauchtes Badewasser ohne Zusatz von Chemikalien, kann z.B. zum Blumen gießen verwendet werden.
- Entferne die restliche Asche mit Hilfe der Schaufel aus dem Ofen.
- Reinige nach dem Badegang die Poolfolie, die Sitzbänke und lasse alles wieder richtig abtrocknen, damit sich keine Pilze oder Bakterien im Holz festsetzen.
- Decke das Produkt bei Nichtbenutzung wieder mit der Poolabdeckung ab.

Poolabdeckung

Das Produkt wird mit einer Poolabdeckung geliefert. Diese schützt bei Nichtbenutzung vor Verunreinigungen. Zusätzlich hat sie aufgrund Ihrer Wandstärke sehr gute Isolierungseigenschaften, so dass die Temperatur des aufgeheizten Wassers deutlich langsamer absinkt und ein Aufheizen des Wassers schneller erfolgt. Sie ist in der Mitte klappbar, um diese leichter aufzulegen oder auch entfernen zu können. Durch das Eigengewicht ist es nicht notwendig die Poolabdeckung am Produkt zu befestigen.



7. Fehlerbehebung

Wenn im Betrieb folgende Störungen auftreten, überprüfe bitte folgende Fehlerursachen anhand der folgenden Tabelle. Lässt sich die Störung nicht durch die aufgeführten Maßnahmen beheben, nimm das Produkt außer Betrieb.

Fehler	Mögliche Ursache	Lösung
Das Produkt wackelt oder schwingt	- Das Produkt steht auf unebenen Untergrund	- Das Produkt auf einen ebenen Untergrund stellen
	- Die Befestigungsschrauben haben sich gelöst	- Befestigungsschrauben festziehen
	- Das Produkt wird zu stark belastet	- Belastungsgrenzen einhalten
Badewasser lässt sich nicht ablassen	- Abfluss Stopfen hat sich verklemmt	- Versuche diesen vorsichtig zu öffnen
Produkt verliert Wasser	- Abflussstopfen ist undicht	- Abfluss Stopfen richtig einsetzen und verschließen
	- Wasser verdunstet	- Normal, Wasser nachfüllen
	- Folie beschädigt	- Folie abdichten, z.B. mit Reparaturset für Pools reparieren

Tritt ein weiteres Problem mit dem Produkt auf, kontaktiere uns.

8. Wartung und Pflege

Bei Bedarf kann das Holz vom Produkt von außen z.B. mit einer Holzlasur behandelt werden. Eine Behandlung der Hölzer kann die Lebensdauer des Produkts verlängern.

Bei Bedarf kann ein Filter zum Reinigen des Wassers verwendet werden. Dieser ist nicht im Lieferumfang.

8.1. Sicherheitshinweise

Verletzungsgefahr

Unsachgemäßer Umgang beim Betrieb kann zu Verletzungen führen



- **Verbrennungsgefahr:** Das Produkt darf während der Wartung, Reinigung und Pflege nicht in Betrieb sein, stelle sicher das das Feuer im Ofen erloschen und die Glut erkaltet ist.
- Halte bei der Reinigung, Kinder fern vom Produkt. Reinige die Oberflächen mit einem feuchten Tuch und mit einem milden Reinigungsmittel für Pools. Verwende zur Reinigung keine aggressiven Reinigungsmittel. Beachte die Vorgaben des Reinigungsmittelherstellers. Kontaktiere die Giftnotrufzentrale bei Verschlucken vom Pflegemitteln.
- Spüle anschließend mit klarem Wasser nach.
- Achte darauf, dass das Wasser im Produkt nicht einfriert.
- Kontrolliere die Spannbänder, das diese richtig gespannt sind, sie dürfen nicht zu locker, aber auch nicht zu festsitzen, ggfs. nachspannen oder lockern.
- Entleere nach jeder Benutzung des Ofens, den Brennraum. Entferne mit der Schaufel die Asche.
- Für eine effizientere Heizleistung sollte der Ofen innen von Ruß befreit werden.

9. Demontage

9.1. Sicherheitshinweise

Verletzungsgefahr

Unsachgemäßer Umgang bei der Demontage kann zu Verletzungen führen



- Entferne alle Teile und Komponenten aus dem Produkt.
- Sichere das Produkt vor der Demontage gegen abstürzen.

Die Demontage des Produkts ist in umgekehrter Reihenfolge zur Montage durchzuführen. (**siehe Kapitel Montage**)

10. Entsorgungshinweis



- Entsorge das Produkt und alle Komponenten entsprechend der örtlichen und landesspezifischen Bestimmungen, dadurch werden Schäden für die Umwelt vermieden.
- Unsere Verpackungen sind aus umweltfreundlichen Materialien hergestellt. Sie können recycelt werden und somit als wertvolle Rohstoffe dienen. Entsorge das Verpackungsmaterial (Kartonagen, Schutzverpackungen etc.) separat und fachgerecht gemäß den gültigen nationalen Vorschriften.
- Wende dich an den Hersteller, bei Unsicherheit bezüglich der Entsorgung.
- Hinweise zur fachgerechten Entsorgung erhältst du auch bei den örtlichen Entsorgungszentren.

Home Deluxe GmbH

Schanzweg 2

32312 Lübbecke

Deutschland

Tel.: +49 (0)5743 6181-0

www.home-deluxe-gmbh.de

ga-005-01_skandi_m_l

2023/05