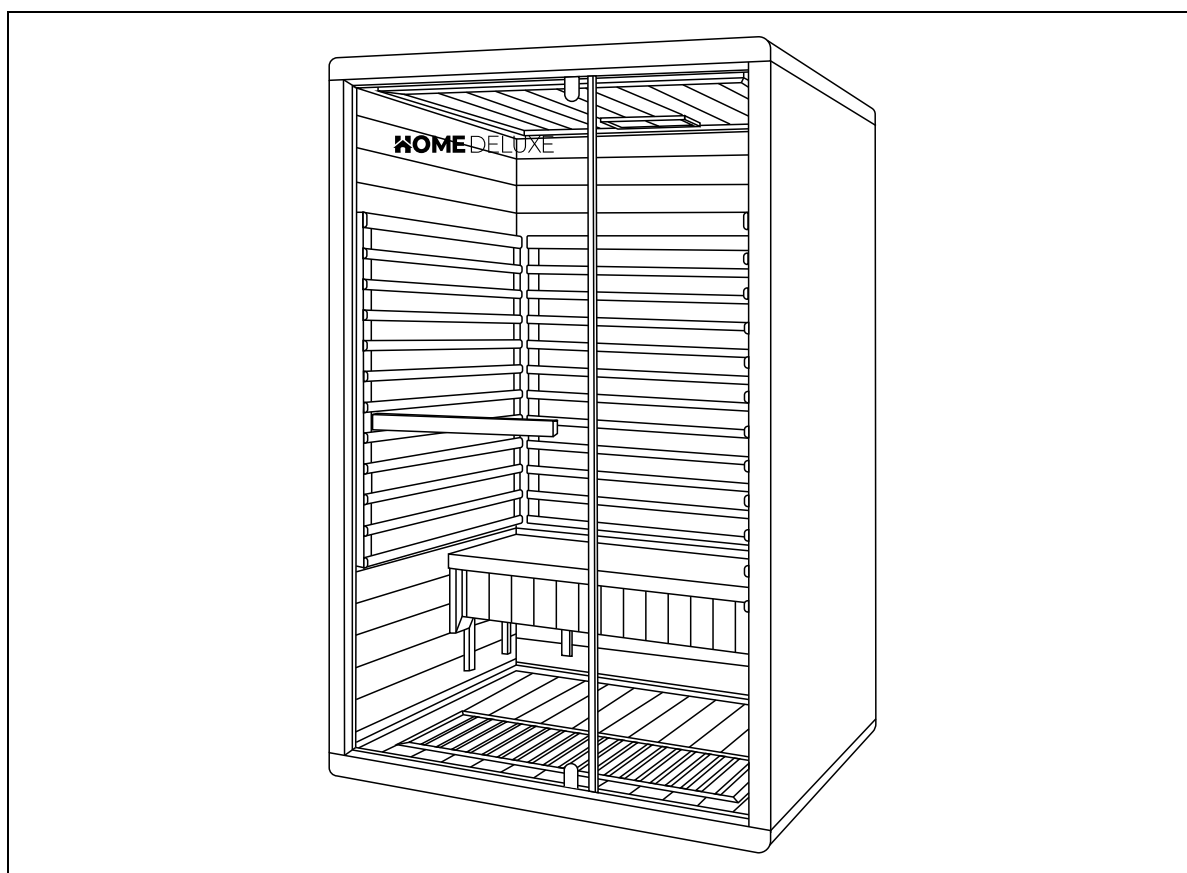


Infrarotkabine NERO M



Original-Gebrauchsanweisung

ACHTUNG:

Vor der Montage und Inbetriebnahme die Anleitung vollständig und sorgfältig lesen. Sie enthält wichtige Informationen zur Montage und Verwendung.

WICHTIG: FÜR SPÄTERE BEZUGNAHME AUFBEWAHREN. SORGFÄLTIG LESEN!

Inhaltsverzeichnis

1.	Allgemeines	3
1.1.	Produktübersicht	3
1.2.	Generelle Hinweise.....	3
1.3.	Gewährleistung.....	3
2.	Informationen zur Gebrauchsanweisung	4
2.1.	Informationen zur Übersetzung	4
2.2.	Verfügbarkeit der Gebrauchsanweisung.....	4
2.3.	Zielgruppen der Gebrauchsanweisung.....	4
2.4.	Symbolerklärung.....	4
2.5.	Allgemeines zur Gebrauchsanweisung.....	5
2.6.	Bestimmungsgemäßer Gebrauch	5
2.7.	Sicherheitshinweise	5
3.	Produktmerkmale.....	7
3.1.	Technische Daten	7
3.2.	Produktbeschreibung	8
4.	Lieferumfang.....	9
5.	Montage des Produktes	10
5.1.	Sicherheitshinweise	11
5.2.	Aufbau des Produkts	11
5.3.	Elektrischer Anschlussplan	18
6.	Anwendung.....	18
6.1.	Sicherheitshinweise	18
6.2.	Erstinbetriebnahme.....	20
6.3.	Betrieb	20
6.4.	Sauerstoffionisator	20
6.5.	Bedienelement	21
6.6.	Saunaempfehlungen.....	23
7.	Fehlerbehebung.....	24
8.	Wartung und Pflege.....	25

9.	Demontage	26
9.1.	Sicherheitshinweise	26
10.	Entsorgungshinweise	26
11.	Elektro- und Elektronikgeräte - Informationen für private Haushalte	27

Liebe Kundin und lieber Kunde,

vielen Dank, dass Du dich für ein Produkt der **Home Deluxe GmbH** entschieden hast. Wir wünschen dir viel Freude mit deiner neuen „Infrarotkabine NERO M“.

Die Gebrauchsanweisung unterstützt dich bei der Montage, der Inbetriebnahme, dem Betrieb und der Wartung des Produkts. Die Gebrauchsanweisung und die Sicherheitshinweise müssen sorgfältig und vollständig gelesen werden. Beachte diese Hinweise, um Gefahren zu vermeiden.

1. Allgemeines

1.1. Produktübersicht

Infrarotkabine NERO M

Artikel- ID: 20295 | Varianten ID: 49212

Paket 1/3: 20296 | Varianten ID: 49213

Paket 2/3: 20297 | Varianten ID: 49214

Paket 2/3: 20298 | Varianten ID: 49215

1.2. Generelle Hinweise

Um unserem Anspruch gerecht zu werden, verbessern wir stetig die Qualität, vereinfachen die Montage, Bedienung oder passen die Produkte den Kundenwünschen an. Aufgrund dieser Veränderungen befindet sich die aktuelle Version der Gebrauchsanweisung auf unserer Homepage.

Die Bezeichnung „Produkt“ wird in der Gebrauchsanweisung für die „Infrarotkabine NERO M“ verwendet.

1.3. Gewährleistung

Es bestehen die gesetzlichen Mängelhaftungs- und Gewährleistungsrechte ab Kaufdatum.

Die Home Deluxe GmbH übernimmt für Schäden durch Nichtbeachtung der Gebrauchsanweisung keine Haftung. Reklamationen, die aufgrund unsachgemäßer Montage oder Nutzung entstehen, sind von der Gewährleistung ausgeschlossen. Im Fall von Mängeln an dem Produkt, wende dich bitte schriftlich über das Kontaktformular auf unserer Homepage an unseren Kundenservice, unter Angabe des Produktnamens, der Seriennummer und einem Foto vom Typenschild:

Home Deluxe GmbH

Schanzeweg 2

32312 Lübbecke

Deutschland

Tel.: +49 (0)5743 6181-0

www.home-deluxe-gmbh.de

Bei weiteren Fragen steht dir unser Kundenservice über dem Kontaktformular gerne zur Verfügung.

2. Informationen zur Gebrauchsanweisung

2.1. Informationen zur Übersetzung

Die originale Gebrauchsanweisung wurde in deutscher Sprache verfasst. Bei jeder anderen verfügbaren Sprache handelt es sich um eine Übersetzung der deutschen Version.

2.2. Verfügbarkeit der Gebrauchsanweisung







Die Gebrauchsanweisung ist Bestandteil des Produkts und sollte vollständig und in unmittelbarer Nähe des Produkts aufbewahrt werden. Aufgrund von Veränderungen befindet sich die aktuelle Version der Gebrauchsanweisung auf unserer Homepage.



2.3. Zielgruppen der Gebrauchsanweisung

Die Gebrauchsanweisung muss von jeder beteiligten Person gelesen und beachtet werden, die mit einer der folgenden Tätigkeiten oder der Verwendung beauftragt ist:

- Auspacken
- Montage / Installation
- Inbetriebnahme / Betrieb
- Wartung / Prüfung / Pflege
- Fehlerbehebung / Reparatur
- Entsorgung

2.4. Symbolerklärung

Symbol	Symbolerklärung
	WARNUNG Das Symbol weist auf die möglichen Gefahren hin, bei denen tödliche und schwere Verletzungen auftreten können. Bevor der entsprechende Montage- oder Anwendungsschritt ausgeführt wird, muss der entsprechende Hinweis gelesen werden.
	INFO Das Symbol gibt wichtige Hinweise und weist auf Sachschäden hin. Beachte diese, bevor der entsprechende Montage- oder Anwendungsschritt durchgeführt wird, um Probleme zu verstehen und Schäden zu vermeiden.
	CE-Kennzeichnung Das Symbol erklärt die Konformität des Produktes mit den geltenden Anforderungen, die die Europäische Gemeinschaft an uns stellt. Die aktuelle Konformitätserklärung ist auf Anfrage bei der Home Deluxe GmbH erhältlich.
	Gebrauchsanweisung beachten Das Symbol weist darauf hin, dass vor der Montage/Installation und/oder der Bedienung vom Produkt die Gebrauchsanweisung sorgfältig gelesen werden muss.
	Abdecken verboten Das Symbol weist darauf hin, dass es verboten ist auf dem Heizelement etwas abzulegen oder ihn abzudecken.
	Entsorgung von Elektro- und Elektronikgeräten Elektro- und Elektronikgeräte dürfen nicht mit dem Hausabfall entsorgt werden!

Symbol	Symbolerklärung
	Schutzklasse I Das Symbol weist darauf hin, dass alle leitfähigen Gehäuseteile des Betriebsmittels mit dem Schutzleitersystem der festen Elektroinstallation verbunden werden müssen. Es ist eine Schutzerdung. Im Falle eines Fehlerstroms wird durch eine Sicherung der Stromkreis spannungsfrei geschaltet.
	Wechselstrom Das Symbol weist darauf hin, dass das Produkt mit Wechselstrom betrieben wird.

2.5. Allgemeines zur Gebrauchsanweisung

Die Gebrauchsanweisung bezieht sich auf die Infrarotsauna NERO M. Diese enthält wichtige Informationen zur Montage, Betrieb, Wartung und Reinigung. Die Gebrauchsanweisung, insbesondere die Sicherheitshinweise müssen sorgfältig vor der Inbetriebnahme des Produkts gelesen werden, bewahre die Gebrauchsanweisung sorgsam auf. Benutze das Produkt nur wie in dieser Gebrauchsanweisung beschrieben, damit es nicht versehentlich zu Verletzungen oder Schäden kommt. Sollte das Produkt an Dritte weitergegeben werden, ist diese Gebrauchsanweisung ebenso zu übergeben.

2.6. Bestimmungsgemäßer Gebrauch

Das Produkt ist hochwertig, langlebig und ausschließlich für den privaten Gebrauch im angemessenen und üblichen Umfang bestimmt bzw. geeignet. Darüber hinaus ist unser Produkt nicht für den gewerblichen Gebrauch bestimmt. Eine gewerbliche Nutzung ist nur mit schriftlicher Genehmigung der Home Deluxe GmbH gestattet.

Die Infrarotkabine dient ausschließlich zum Saunieren von max. 2 Personen im Innenbereich.

Verwende das Produkt nur wie in dieser Gebrauchsanweisung beschrieben. Jede andere Verwendung gilt als nicht bestimmungsgemäß und kann zu Sachschäden oder Personenschäden führen. Der Hersteller übernimmt keine Haftung für Schäden, die durch nicht bestimmungsgemäßen oder falschen Gebrauch entstehen oder entstanden sind.

2.7. Sicherheitshinweise

Allgemeine Gefahrenhinweise



- Unsachgemäßer Umgang kann zu erheblichen Personen- und Sachschäden führen. Deshalb dürfen die Montage, Installation, Inbetriebnahme sowie Störungsbehebung, Wartungs- und Reparaturarbeiten, nur von qualifizierten Personen durchgeführt werden.
- Montiere das Produkt **nur**, wenn der Lieferumfang vollständig und einwandfrei ist.
- Stelle sicher, dass alle Teile unbeschädigt und sachgerecht montiert sind. Bei unsachgemäßer Montage besteht Verletzungsgefahr. Beschädigte Teile können die Sicherheit und Funktion beeinflussen.
- Stelle das Produkt nur auf einen sicheren, ebenen, und festen Untergrund auf.
- Das Produkt kann von Kindern ab 8 Jahren und von Personen mit eingeschränkten körperlichen, sensorischen oder geistigen Fähigkeiten oder mit mangelnder Erfahrung und Kenntnissen benutzt werden, wenn sie in sicherer Weise beaufsichtigt oder unterwiesen worden sind und die damit verbundenen Gefahren verstehen.
- **Lebensgefahr!** Es darf kein Türschloss oder eine andere Verriegelung an der Kabinentür montiert werden, die Kabine muss immer freizugänglich sein.
- Halte Haustiere vom Produkt fern.

Gefahr für Kinder



- Halte Kinder von Verpackungsmaterialien fern. Es besteht u.a. Erstickungsgefahr!
- Kinder dürfen nicht in und auf dem Produkt spielen.
- Halte Kinder von dem Produkt und den Heizelementen fern.
- Stelle das Produkt nicht direkt oder in unmittelbarer Nähe eines Spielbereiches auf.
- Reinigung und Benutzerwartung dürfen nicht von Kindern ohne Beaufsichtigung durchgeführt werden.

Verletzungsgefahr

Unsachgemäßer Umgang mit dem Produkt kann zu Verletzungen führen.



- Führe keine konstruktiven Veränderungen am Produkt durch. Für eine Veränderung muss die Erlaubnis des Herstellers eingeholt werden und nach Anweisung des Herstellers durchgeführt werden.
- **Lebensgefahr durch elektrische Spannung!** Um Verbrennungen oder Stromschläge zu vermeiden, achte darauf, dass keine metallischen Gegenstände oder Werkzeuge mit den Heizelementen in Berührung kommen.
- Um die Gefahr eines elektrischen Schlages zu vermeiden, müssen alle Installationen und entsprechenden Wartungsarbeiten von einer qualifizierten Elektrofachkraft durchgeführt werden.
- Nimm das Produkt bei Beschädigung des Netzkabels zur Spannungsversorgung außer Betrieb, solange bis das Netzkabel durch den Hersteller, seinem Kundendienst oder einer qualifizierten Elektrofachkraft ersetzt wird.

Beschädigungsgefahr



- Unsachgemäßer Umgang mit dem Produkt kann zu Beschädigungen führen.
- Reparatur- und Wartungsarbeiten an der Elektrik dürfen nur von einer qualifizierten Elektrofachkraft durchgeführt werden.

Explosionsgefahr



- Verständige im Falle eines Brandes unverzüglich die Feuerwehr und achte darauf, dass sich keine Personen in dem Produkt aufhalten.
- **Achtung:** Leicht entzündlich, leicht brennbare, chemische Substanzen sowie explosive Stoffe nicht im Inneren und in der Nähe des Produkts aufbewahren oder liegenlassen. Leicht entzündliche Stoffe können Feuer fangen.

3. Produktmerkmale

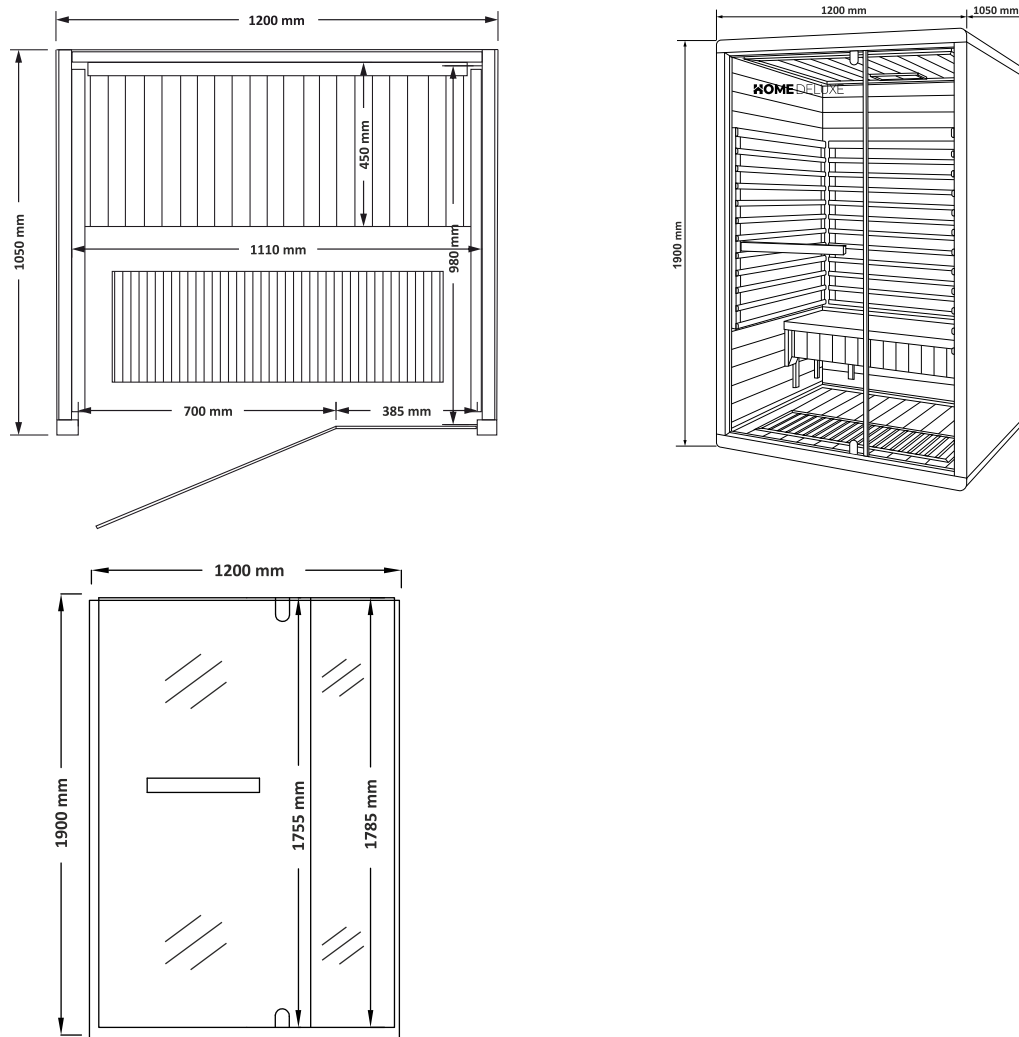
3.1. Technische Daten

Abmaße / Gewicht / Material (Infrarotkabine)	
Außenmaße (B x H x T)	1200 x 1900 x 1050 mm
Materialstärke Dach/Boden	ca. 60 mm
Materialstärke Seitenwände	ca. 43 mm
Sitzfläche (B x T)	ca. 1110 x 450 mm
Gewicht	138 kg
Flächenstrahler (Karbonstrahler)	4 Stck
Temperatureinstell-bereich	18 – 65°C
Saunabetrieb	max. 2 Personen
Material Kabine	Kanadische Hemlocktanne
Material Tür	ESG (Einscheibensicherheitsglas)

Elektrische Daten (Infrarotkabine)	
Anschlussspannung	100 – 240 V AC
Frequenz	50 Hz
Leistung	2050 W
Schutzklasse	I

Elektrische Daten (Beleuchtung)	
Ausgangsspannung	12 V DC
Stromaufnahme	5 A
Sockel (Deckenlampe)	LED / GU5.3

Explosionszeichnung



3.2. Produktbeschreibung

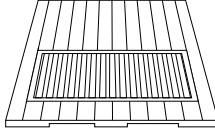
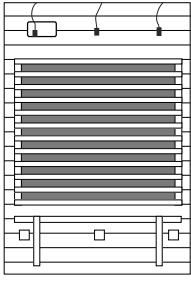
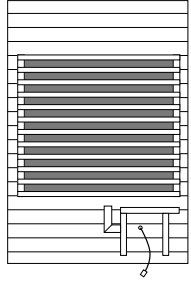
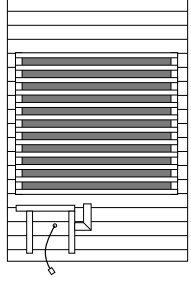

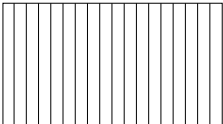
Die Infrarotkabine aus kanadischem Hemlock-Tannenholz ist für den Aufbau und einer Nutzung in Innenräumen geeignet. Für ein angenehmes und wohltuendes Gefühl sorgen die Ambientebeleuchtung, welche in der Decke verbaut ist und die vier Flächenstrahler (Karbonstrahler), die in der Rückwand, in den Seitenwänden und im Boden verbaut sind. Der Flächenstrahler strahlt ausschließlich im Infrarot C-Bereich ab und ist daher ideal zur Entspannung und Regeneration einsetzbar. Die Wärmeplatten werden nicht unangenehm heiß, sondern strahlen nur im behaglichen Temperaturbereich. Das hat den Vorteil, dass sich direkt an die Holzverkleidung vor den Wärmeplatten angelehnt werden kann. Für das Abspielen von Musik kann das eingebaute Radio, ein MP3-Player und ein externes Bluetooth Gerät verwendet werden.


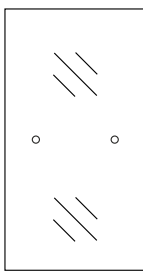

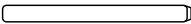
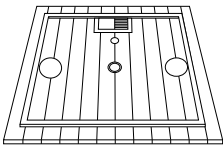
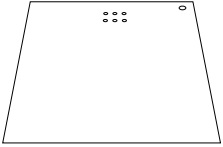


4. Lieferumfang

Kontrolliere bei Anlieferung die Verpackung auf äußere Beschädigungen. Des Weiteren kontrolliere unmittelbar nach dem Auspacken den Lieferumfang auf Vollständigkeit sowie den einwandfreien, unbeschädigten Zustand des Produkts und aller Komponenten. Montiere das Produkt nur, wenn der Lieferumfang vollständig und unbeschädigt ist.

Das Leuchtmittel GU5.3 ist nicht im Lieferumfang erhalten und kann separat im Einzelhandel gekauft werden.

Notiere die Seriennummer der Steuerbox, da diese Nummer im Falle einer Reparatur oder Bestellung von Ersatzteilen erforderlich ist.

Nr.	Beschreibung	Anzahl	Abbildung
1	Bodenplatte (1200 x 1050 mm)	1	
2	Rückwand (1770 x 1115 mm)	1	
3	Linke Seitenwand (1770 x 1050 mm)	1	
4	Rechte Seitenwand (1770 x 1050 mm)	1	
5	Verkleidung Sitzbank (1110 x 150 mm)	1	
6	Sitzfläche (1110 x 450 mm)	1	

Nr.	Beschreibung	Anzahl	Abbildung
7	Glasfront (1785 x 385 x 6 mm)	1	
8	Glastür (1755 x 700 x 6 mm)	1	
9	Türscharnier	2	
10	Türgriff (komplett)	1	
11	Kabinendach innen (1200 x 1050 mm)	1	
12	Kabinendachabdeckung außen	1	
13	Sauerstoffionisator	1	
14	Schraubenpaket	2	

5. Montage des Produktes

Aufstellort



Das Aufstellen des Produktes ist ggf. durch Bauvorschriften geregelt. Die Genehmigung zum Aufstellen kann bei Verstößen gegen Aufstellbedingungen von der Behörde entzogen werden.

- Konsultiere vor dem Aufstellen die zuständige Behörde.
- Es muss sich an geltende Vorschriften gehalten werden.
- Montiere das Produkt auf sicheren, ebenen, und festen Untergrund.
- Montiere das Produkt an einem trocknen Ort.
- Das Produkt ist ausschließlich für den Innenbereich geeignet.
- Halte einen Sicherheitsabstand von mindestens 2 Metern zu anderen Aufbauten ein. Dies erleichtert die Montage und kann im Brandfall Leben retten.

5.1. Sicherheitshinweise

Folgende Informationen für die Sicherheit und der Gesundheit müssen sorgfältig gelesen werden.

Verletzungsgefahr

Unsachgemäßer Umgang bei der Montage kann zu Verletzungen führen

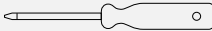

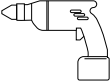






- Dein Produkt wird in drei Paketen geliefert. Bitte stelle sicher, dass die Pakete oben geöffnet werden. Sei beim Öffnen der Pakete sehr vorsichtig, da sich zerbrechliche Teile und Glas in den Paketen befinden.
- Montiere das Produkt **nur**, wenn der Lieferumfang vollständig und unbeschädigt ist.
- Überprüfe, dass alle Schaltkreise und der Netzstecker alle Anforderungen erfüllen.
- Schließe das Produkt an eine 220 - 240 V AC-Steckdose an. Verwende die Steckdose ausschließlich für das Produkt und schließe keine anderen elektrischen Geräte an diese Steckdose an. Verwenden den EIN/AUS-Schalter, um das Produkt EIN- bzw. AUS-zuschalten und ziehe den Netzstecker aus der Steckdose, wenn Sie die Infrarotkabine nicht benutzt wird.
- Stelle das Produkt nur auf einen sicheren, ebenen und festen Untergrund auf.
- Besprühe das Äußere des Produktes nicht mit Wasser. Ist der Boden feucht, sollte ein Bodentrenner installiert werden, um das Produkt hoch und trocken zu halten.
- Um Verletzungen zu vermeiden sind für den Aufbau des Produkts mindestens 2 Personen erforderlich.
- Trage bei der Montage Schutzkleidung, wie Sicherheitsschuhe und Schutzhandschuhe.
- Halte Kinder während der Montage des Produkts fern des Aufbauortes. Der Lieferumfang enthält Kleinteile, die verschluckt werden oder zu schlimmen Verletzungen führen können.

5.2. Aufbau des Produkts

Das Produkt wird zerlegt geliefert und ist mit etwas Aufwand zu montieren. Beachte die Aufbauhinweise genau. Bei Nichteinhaltung ist die Funktion und Sicherheit des Produkts nicht gewährleistet.

Benötigte Werkzeuge

	Schraubendreher		Maßband
	Akkuschrauber		Trittleiter
	Wasserwaage		Cuttermesser
	Bleistift		

Vorbereitung zum Aufbauen des Produktes

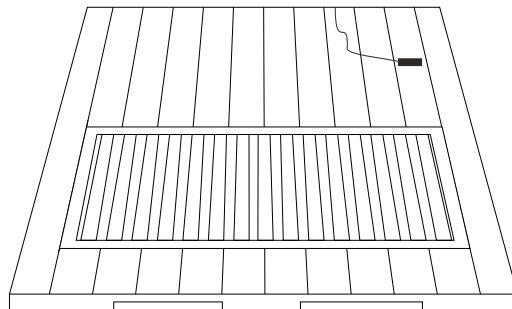
Montiere das Produkt **nur** in Innenräumen auf einer ebenen, stabilen und waagerechten Fläche. Für eine bessere Stabilität, Standsicherheit empfehlen wir das Produkt auf ein Fundament oder ähnliches zu stellen. Stelle sicher, dass um die Bodenplatte genug Platz vorhanden ist, damit alle Komponenten problemlos montiert werden können. Nach der Montage kann das Produkt an die gewünschte Position verschoben werden.

Die Verkabelung muss ordnungsgemäß von einer qualifizierten Elektrofachkraft durchgeführt werden, um Gefahren zu vermeiden und die Funktionalität sicherzustellen. Werden die elektrischen Anforderungen nicht korrekt erfüllt, kann es im schlimmsten Fall zu schweren Verletzungen kommen.

Für diese Arbeitsschritte sind min. 2 Personen erforderlich.

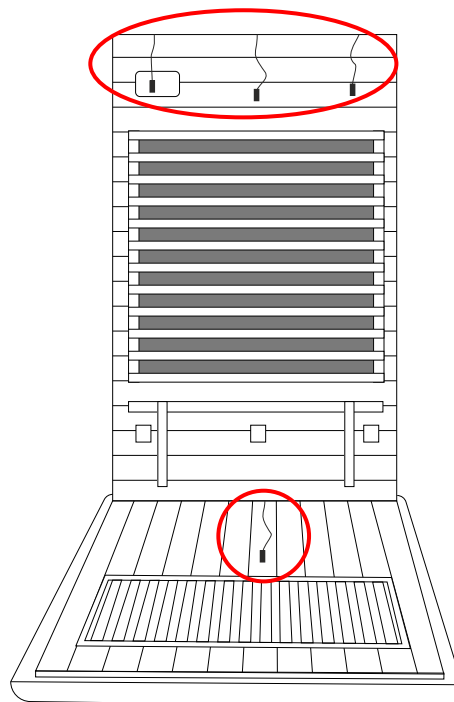
Schritt 1: Bodenplatte ausrichten

- Platziere die Bodenplatte auf einem sicheren, ebenen, und festen Untergrund. Achte darauf das die Seite mit der Abdeckung für die Flächenstrahler in den Raum und die Kabeldurchführung zur Rückseite zeigen.



Schritt 2: Montage der Rückwand

- Positioniere die Rückwand hinten in der Nut auf der Bodenplatte und schiebe diese bündig und dicht an die Leiste. **(Markierung:** Durchführung für die vorkonfektionierten Anschlusskabel)

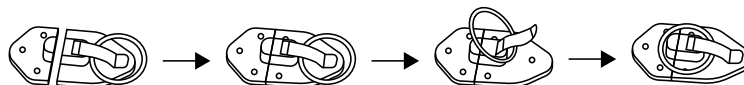
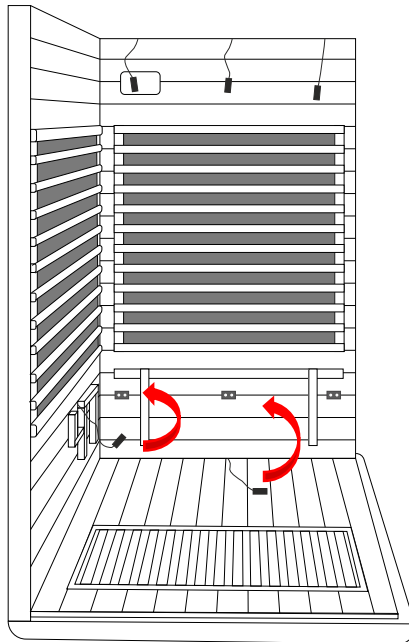


Hinweis

Stelle sicher, dass die Anschlusskabel fest verbunden sind, da die Flächenstrahler sonst nicht ordnungsgemäß funktionieren.

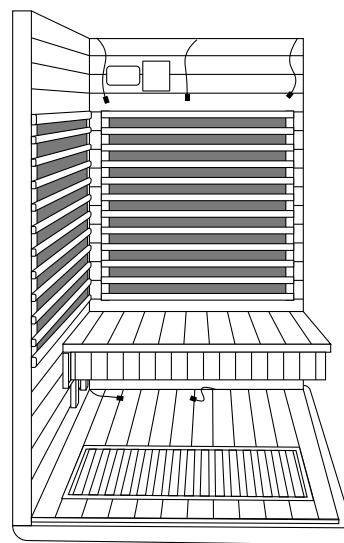
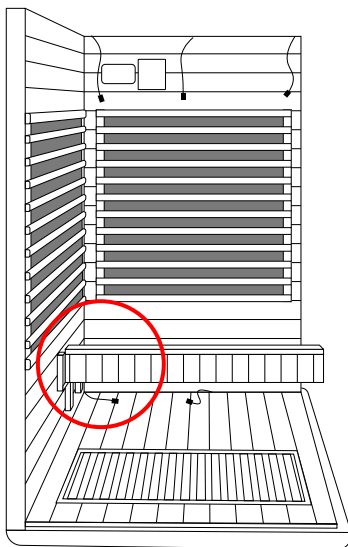
Schritt 3: Montage der linken Seitenwand

- Positioniere die linke Seitenwand links in der Nut auf der Bodenplatte und schiebe diese bündig und dicht an die Leiste. Befestige die Seitenwand von der Rückseite mit den 3 Klickverschlüssen an der Rückwand und achte darauf das die Wände rechtwinklig und bündig sind.
- Verbinde das Anschlusskabel aus der Bodenplatte mit der mittleren Buchse und das Anschlusskabel aus der Seitenwand mit der linken Buchse in der Rückwand. (**siehe Pfeile**).



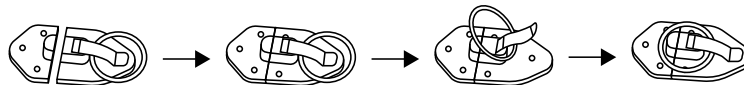
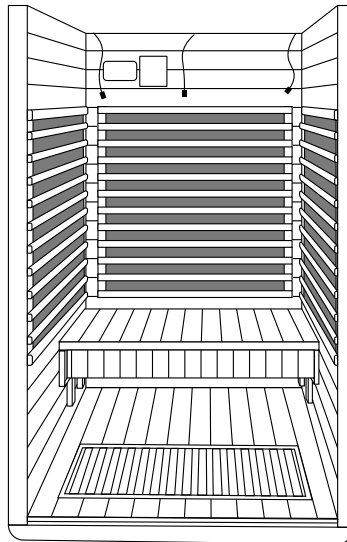
Schritt 4: Montage der Sitzfläche

- Schiebe die Verkleidung der Sitzbank in die seitlichen Führungen (**siehe Markierung**).
- Anschließend platziere die Sitzfläche auf die hintere Auflage und der Verkleidung.
- Die Sitzfläche muss **nicht** verschraubt werden.



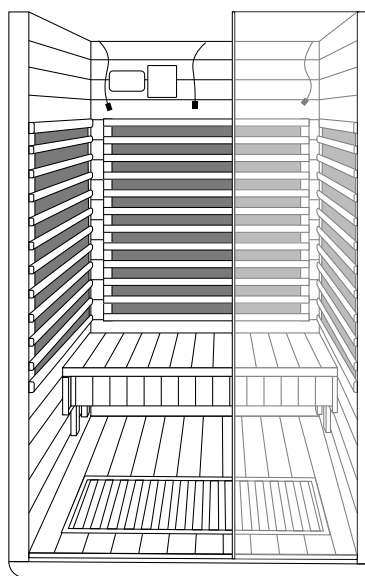
Schritt 5: Montage der rechten Seitenwand

- Positioniere die rechte Seitenwand rechts in der Nut auf der Bodenplatte und schiebe diese bündig und dicht an die Leiste.
- Positioniere die Sitzfläche, sodass diese in den Führungen der rechten Seitenwand greifen.
- Befestige die Seitenwand von der Rückseite mit den 3 Klickverschlüssen an der Rückwand und achte darauf das die Wände rechtwinklig und bündig sind.
- Steck die Stecker der Flächenstrahler in die richtige Anschlussbuchse der Rückwand.



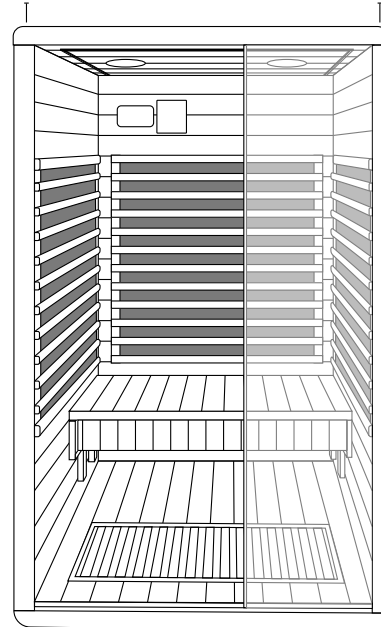
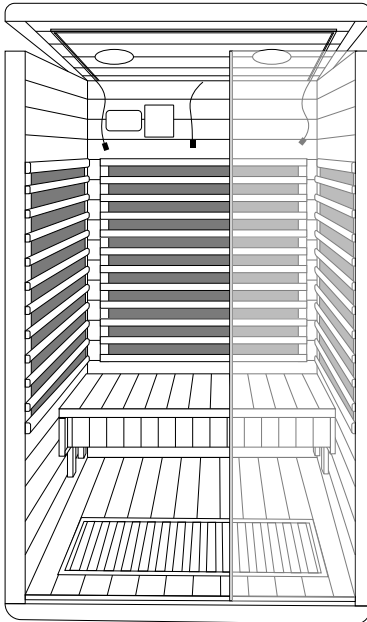
Schritt 6: Montage der Glasfront

- Für diesen Arbeitsschritt sind min. 2 Personen erforderlich.
- Setze die rechte Glasfront in die Nut des Bodens und der rechten Seitenwand ein. Schiebe die Glasfront bis zum Anschlag der Seitenwand.
- Achte darauf, dass die Glasfront nicht beschädigt wird.



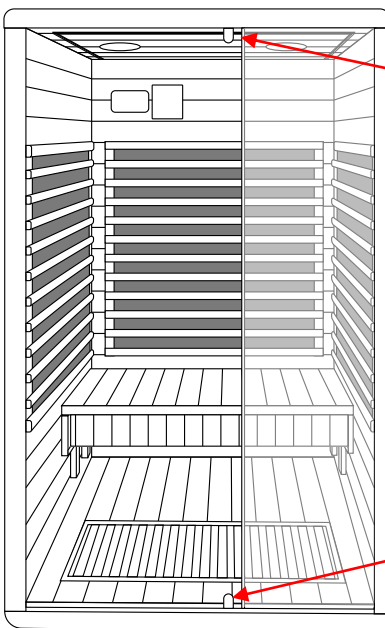
Schritt 7: Montage des Kabinendachs

- Platziere das Kabinendach von außen auf der Kabine, dieses muss auf den inneren Leisten aufliegen.
- Anschließend kann das Kabinendach von außen mit 4x Schraube befestigt werden (mittig an jeder Seite).
- Befestige auch die Glasfront mit den Schrauben.



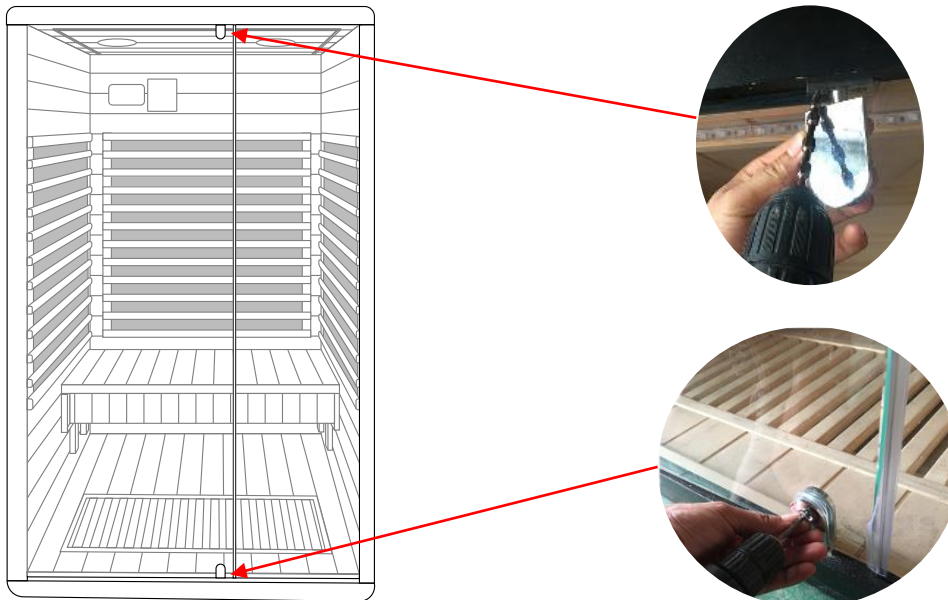
Schritt 8: Montage der Türscharniere

- Verschraube das obere Türscharnier an das Kabinendach.
- Verschraube das untere Türscharnier an der Bodenplatte.



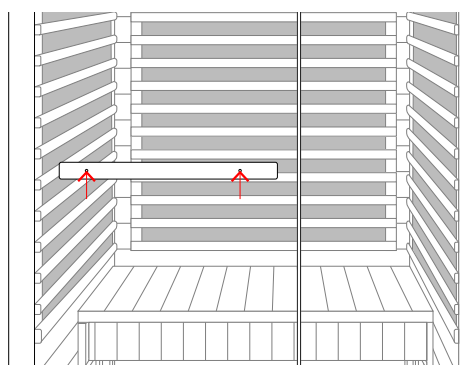
Schritt 9: Montage der Glastür

- Für diesen Arbeitsschritt sind min. 2 Personen erforderlich.
- Setze die Glastür oben und unten in die Türscharniere ein.
- Richte die Glastür aus und stelle diese ein, anschließend verschraube alles.



Schritt 10: Montage des Türgriffs

- Montiere den Türgriff an der Glastür.
- Richte den Türgriff waagrecht an den beiden Bohrungen in der Glastür aus, halte ihn gegen die Tür (Montagereihenfolge: Langer Türgriff **außen** / Glastür / kurzer Türgriff **innen**).
- Stecke die Schraube durch die Bohrung des Türgriffs und der Glasscheibe und verschraube die Teile miteinander.



Schritt 11: Anschlusskabel anschließen

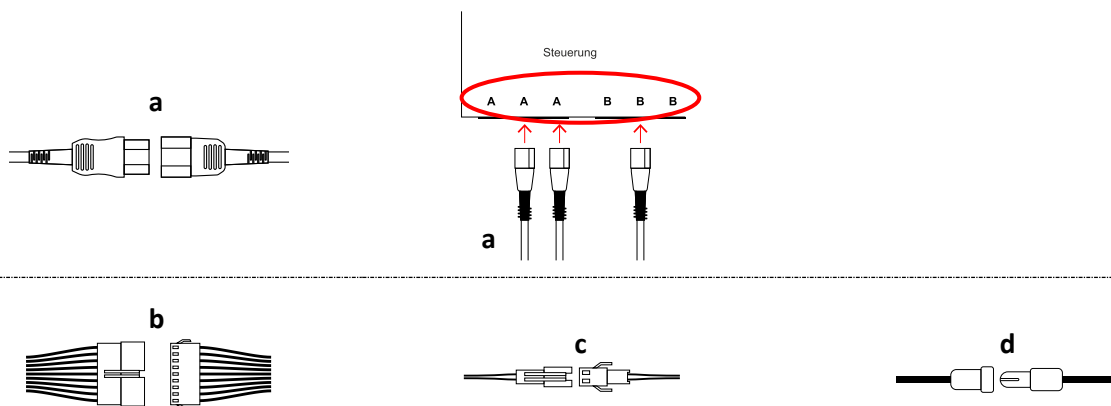
Stecke und schließe alle Anschlusskabel auf dem Kabinendach zusammen.

- Stecke alle Anschlusskabel der Heizelemente (**a**) zusammen.
- Stecke die Anschlusskabel vom Bedienfeld (**b**) zusammen.
- Stecke die Anschlusskabel des Temperatursensors (**c**) zusammen.
- Stecke die Anschlusskabel der Antenne (**d**) zusammen.



Hinweis

Ändere und vertausche **nicht** die Anschlussposition der Anschlusskabel für den Bereich **A** und Bereich **B**, da sonst die Funktionen nicht gewährleistet sind.



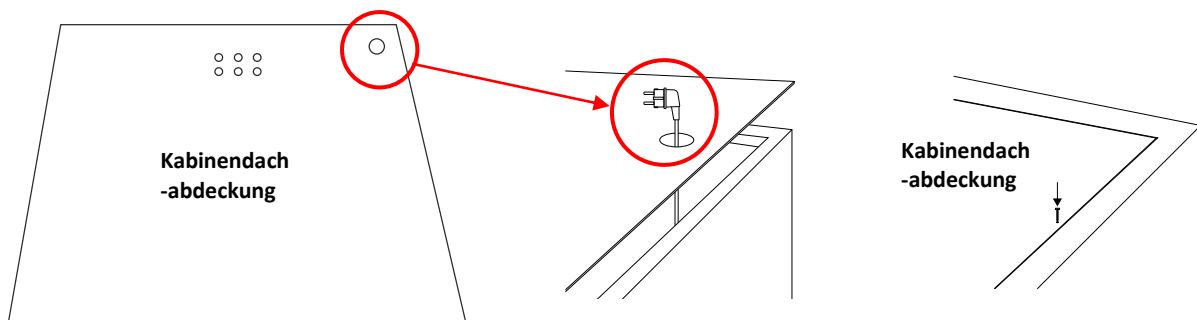
Schritt 12: Kabinendachabdeckung montieren



Hinweis

Stelle vor der Montage der Kabinendachabdeckung sicher, dass alle Anschlusskabel korrekt angeschlossen sind. Teste vor dem Verschließen, alle Funktionen des Produktes.

- Lege die Kabinendachabdeckung auf das Kabinendach, diese darf nicht über den Rand überstehen.
- Führe den Netzstecker, durch die Öffnung in der Kabinendachabdeckung, nach außen.
- Verschraube die Kabinendachabdeckung mit dem Kabinendach.

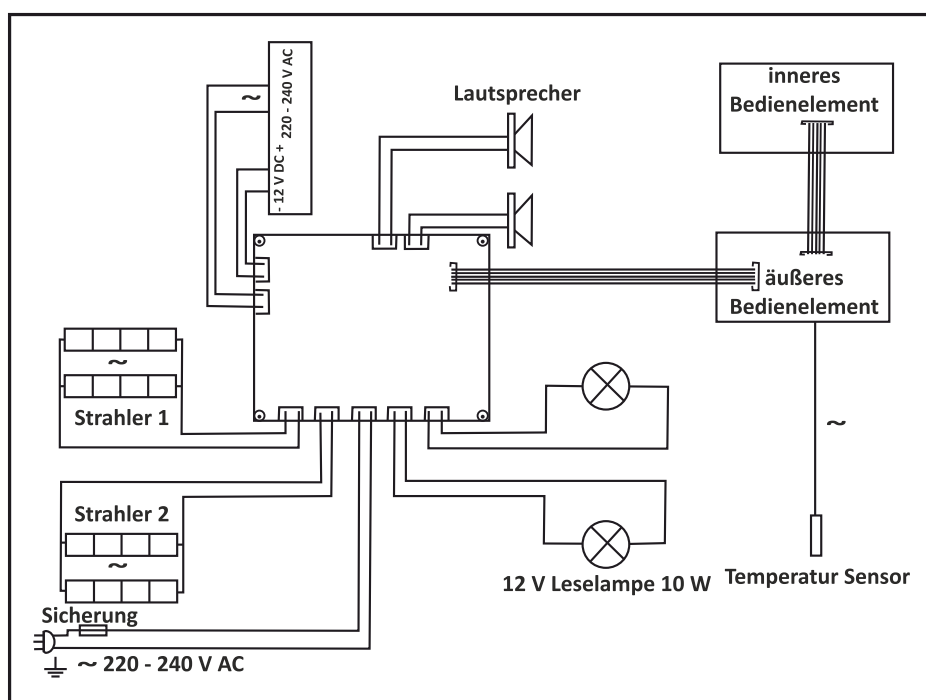


Schritt 13: Sauerstoffionisator montieren

- Lege das mitgelieferte Duftplättchen in die Kammer, auf der Rückseite, des Sauerstoffionisator.
- Verschraube den Sauerstoffionisator an der linken oberen Seitenwand, da wo das Anschlusskabel aus der Decke kommt, achte darauf, dass das Anschlusskabel ausreichend lang ist.



5.3. Elektrischer Anschlussplan



6. Anwendung

6.1. Sicherheitshinweise

Folgende Informationen für die Sicherheit und der Gesundheit müssen sorgfältig gelesen werden.

Verletzungsgefahr

Unsachgemäßer Umgang beim Betrieb kann zu Verletzungen führen



- Führe keine konstruktiven Veränderungen am Produkt durch.
- Kinder ab 6 Jahren dürfen das Produkt ausschließlich unter Aufsicht von Erwachsenen benutzen und frage den Arzt, ob das Kind das Produkt benutzen darf.
- Halte Kinder von dem Produkt und den Heizelementen fern.
- Während der Inbetriebnahmen **muss** das Produkt unter ständiger Beaufsichtigung sein.
- **Verbrennungsgefahr, Stromschlag:** Nicht während des Saunabetriebs an das Leuchtmittel fassen. Wenn das Leuchtmittel gewechselt werden muss, schalte die Lampe aus und warte

bis das Leuchtmittel abgekühlt und die Infrarotkabine ausgeschaltet ist.

- **Lebensgefahr durch elektrische Spannung!** Sprühe keine Flüssigkeit auf die Heizelemente. Dieses kann zu einem elektrischen Schlag oder einer Beschädigung der Heizelemente führen.
- **Verbrennungsgefahr:** Von erhitzten und heißen Flächen fernhalten.
- **Verbrennungsgefahr:** Um Verbrennungen zu vermeiden, nicht die Heizelemente berühren.
- **Rutschgefahr:** Achte auf rutschige Böden beim Betreten des Produktes.
- Ist es in der Kabine zu stickig, öffne die Entlüftung an der Decke oder öffne die Glastür.
- Ein zu langes Hineinblicken in die Heizelemente kann zu Augenschäden führen. Tragen Sie in diesem Fall eine geeignete Schutzbrille.
- Ein Saunagang kann beim Benutzer medizinische Probleme hervorrufen. Folgende Personen-
gruppe sollte vorher einen Arzt konsultieren:
 1. Schwangere Frauen
 2. Kinder unter 6 Jahren und Säuglinge
 3. Ältere und schwache Personen, die an einer Krankheit leiden
 4. Offene Wunden
 5. Augenkrankheiten
 6. Schwere Sonnenbrände
 7. Krankheiten die in direkten Zusammenhang mit der Temperatur stehen
 8. Unwohlsein
 9. Bei Anzeichen einer Erkältung oder Grippe
 10. unter dem Einfluss von Narkotika (Alkohol, Medikamenten, Drogen usw.) stehen
- Zu langes Hineinblicken in den Strahler kann zu Augenschäden führen. Tragen Sie in diesem Fall eine geeignete Schutzbrille.
- Ein zu langer Saunagang kann zu schnellem Herzschlag, leichtem Herzschmerz, Schwächegefühl oder Schwindel führen. Beim Auftreten obiger Symptome, soll der Saunagang sofort beendet werden.
- Ein Saunagang sollte normalerweise nicht länger als 30 min bei ca. 50 °C dauern, stelle die Temperatur und Zeit dementsprechend ein.
- Bei längerem Aufenthalt in einem heißen Produkt kann die Bluttemperatur ansteigen, was sich negativ auf den Körper auswirken kann.
- Nicht in dem heißen Produkt schlafen.
- Trinke vor und nach dem Saunagang genügend Flüssigkeit (z.B. Wasser).

Beschädigungsgefahr



- Kontrolliere vor jeder Benutzung und in regelmäßigen Abständen alle Befestigung und des Produkts auf sichtbare Schäden. Achte dabei besonders auf tragende Komponenten. Bei Materialveränderungen oder Beschädigungen nimm das Produkt außer Betrieb. Kontaktiere den Hersteller, seinen Kundendienst, um weitere Anweisungen und ggf. Ersatzteile zu erhalten.
- Kontrolliere in regelmäßigen Abständen die Klickverschlüsse und spanne diese bei Bedarf nach.
- Schalte das Produkt für eine Stunde aus, wenn dieses ca. 2 Std ununterbrochen benutzt wurde.
- Benutze das Produkt komplett trocken, da das Holz durch Wasser beschädigt werden kann.
- **Empfehlung:** Verwende 2 – 3 Handtücher zum Draufsetzen während des Saunagangs, dadurch wird das Holz geschont.
- **Brandgefahr:** Benutze das Produkt nicht zum Wäschetrocknen und lass keine Handtücher im Produkt liegen.

6.2. Erstinbetriebnahme

Nach dem Einstecken des Netzsteckers in die Spannungsversorgung, blinkt die Betriebsanzeige im Bedienelement. Durch Drücken der AN / AUS-Taste wird das Produkt eingeschaltet.

Bei der ersten Inbetriebnahme gibt das Produkt Gerüche ab, lüfte nach dem Aufheizen mindestens eine Stunde die Kabine, damit ein Luftaustausch stattfinden kann. Dazu öffne zum Lüften die Glastür und die Lüftungsschlitze an der Decke. Halten dich beim ersten Aufheizen nicht in der Kabine auf.

6.3. Betrieb

Das Leuchtmittel GU5.3 ist nicht im Lieferumfang erhalten und kann separat im Einzelhandel gekauft werden.



Achtung!

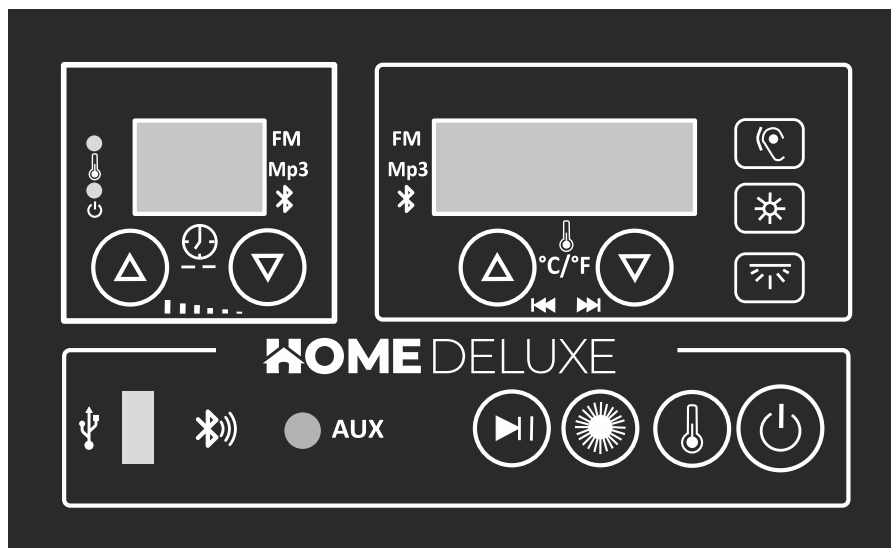
Bitte informiere dich bei den Brandschutzbehörden über die Verwendung von Brandmauern und Isolierungen. Die Lüftungsöffnungen dürfen nicht isoliert werden.

- Das Produkt bietet Platz für max. 2 Personen.
- Das Produkt ist mit einem Timer und einer Temperaturregelung ausgestattet, dort kann die Zeit und die Temperatur eingestellt und geregelt werden. Stelle die Temperatur auf ein komfortables Bereich zwischen 40 – 50°C ein. Zum schnelleren Aufheizen können die Lüftungsschlitze geschlossen werden.
- Eine ausreichende Luftzirkulation ist für den Saunagang unerlässlich. Die Luft in der Kabine sollte 6-mal pro Stunde erneuert werden. Eine richtig angebrachte Belüftung schafft angenehme Bedingungen und spart zusätzlich Energie.
- Um die Temperatur während des Saunagangs zu halten, die Entlüftung schließen.
- Die Belüftungsöffnungen dürfen während des Betriebs nicht zugestellt werden.
- Öffne nach dem Saunagang die Entlüftung in der Decke oder öffne die Glastür, damit das Produkt abtrocknet.
- Wir empfehlen das Produkt nicht länger als 30 Minuten pro Saunagang zu benutzen. Die Schweißproduktion beginnt nach ca. 8 - 15 Minuten nach dem Betreten des Produktes.
- Nimm ca. eine Stunde vor Benutzung des Produktes keine Nahrung auf, dies kann zu Unbehagen führen.
- Benutze das Produkt nur wenn dein Körper entspannt und runtergefahren ist, nicht nach hartem Training oder harter Arbeit.

6.4. Sauerstoffionisator

- Wähle die Option **“Ion”**, vor und während des Saunagangs, um Partikel aus der Luft zu entfernen. Im Betrieb leuchtet die Lampe grün.
- Wähle Sie die Option **„O3“** nach der Nutzung des Produktes, um geruchsbildende Bakterien aus der Luft zu entfernen. Im Betrieb leuchtet die Lampe rot.

6.5. Bedienelement



Symbol	Nr.	Funktion
	1	Infrarotkabine AN / AUS
	2	Heizelemente AN / AUS
	3	Keine Funktion
	4	Radio, MP3, Bluetooth: Stoppen / wiedergeben
	5	AUX-Anschluss
	6	Bluetooth
	7	USB-Anschluss
	8	Radio, MP3, Bluetooth: Modus wechseln
	9	Deckenbeleuchtung AN / AUS
	10	Ambientebeleuchtung AN / AUS
	11	Temperatur oder Radio-Frequenz einstellen Temperatureinheit wechseln, MP3 Titel auswählen
	12	Timer einstellen, Radio-, MP3- oder Bluetooth Lautstärke einstellen
	13	Funktions-LED Heizelement
	14	Funktions-LED Betriebsanzeige

Tastenbeschreibung



AN/ AUS: Durch Drücken der Taste (1) wird das Produkt AN bzw. AUS ausgeschaltet. Im Display wird die zuletzt eingestellte Temperatur und Zeit angezeigt. Beim erneuten Drücken der Taste (1) wird das Produkt ausgeschaltet und die Betriebsanzeige (14) leuchtet.



Temperatur einstellen: Ist weder MP3, Radio, Bluetooth ausgewählt, kann die Temperatur über die linke (+) bzw. rechte (-) Taste (11) eingestellt werden. Wird dauerhaft eine der beiden Tasten (11) gedrückt, ändert sich die Temperaturanzeige kontinuierlich. 5 Sec. nach dem letzten Tastendruck wird die Temperatur automatisch im Display angezeigt.

Temperatureinheit einstellen (Fahrenheit/Celsius): Durch gleichzeitiges Drücken von „+“ und „-“ auf der Taste (11) wird die Temperatureinheit zwischen °C und °F gewechselt.



Timer einstellen: Ist weder MP3, Radio, Bluetooth ausgewählt und die Taste (2) für die Heizelemente aktiviert, kann die Zeit über die linke (+) bzw. rechte (-) Taste (12) eingestellt werden. Wird dauerhaft eine der beiden Tasten (12) gedrückt, ändert sich die Zeitanzeige kontinuierlich. 5 Sec. nach dem letzten Tastendruck wird die Zeit automatisch im Display angezeigt. Wird der Timer auf „00“ gestellt, die Heizelemente hören auf zu heizen und erfolgt 5 mal ein Signalton.



Deckenbeleuchtung AN / AUS: Durch Drücken auf die Taste (9) wird die Deckenbeleuchtung in der Kabine AN bzw. AUS geschaltet.



Ambientebeleuchtung AN / AUS: Die Ambientebeleuchtung schaltet sich nach dem Einschalten des Produktes automatisch ein. Diese ist dann im automatischen Modus und wechselt kontinuierlich zwischen den Farben. Zum Auswählen einer Farbe, muss die Taste (10) gedrückt werden. Nach diesem Prinzip kann auch die Ambientebeleuchtung ausgeschaltet werden.



Modus wechseln: Durch Drücken der Taste (8) kann zwischen Radio, MP3 und Bluetooth gewechselt werden.



FM-RADIO: Durch einmal Drücken der Taste (8) erscheint ein „F“ im Display und das Radio ist eingestellt.

Zum Auswählen des Kanals (Frequenzbereich: 76,0 - 108,0 MHz), muss auf die Taste (11) entweder auf „+“ oder „-“ gedrückt werden.

Zum Einstellen der Lautstärke muss auf die Taste (12) entweder auf „+“ oder „-“ gedrückt werden.

Drücke die Taste (4) zum Stoppen / Wiedergeben des Radios.

5 Sec. nach dem letzten Tastendruck wird die Temperatur und Zeit wieder im Display angezeigt.



MP3: Durch zweimal Drücken der Taste (8) erscheint ein „P“ im Display und der erste Song wird abgespielt. Voraussetzung dafür ist, dass ein Gerät in die entsprechende Buchse gesteckt ist.

Zum Auswählen eines anderen Songs, muss auf die Taste (11) entweder auf „+“ oder „-“ gedrückt werden.

Zum Einstellen der Lautstärke muss auf die Taste (12) entweder auf „+“ oder „-“ gedrückt werden.

Drücke auf der Taste (11) „+ und -“ gleichzeitig, um den letzten und den nächsten Song auszuwählen, zeigt das Temperaturdisplay folgendes an: Welcher Song abgespielt wird, und das Zeitdisplay zeigt an, dass der Inhalt der Wiedergabe an.

Drücke die Taste (4) zum Stoppen / Wiedergeben.

5 Sec. nach dem letzten Tastendruck wird die Temperatur und Zeit wieder im Display angezeigt.



Bluetooth: Durch dreimal Drücken der Taste **(8)** erscheint ein „B“ im Display. Öffne im Handy die Bluetooth-Einstellung und verbinde das Handy mit den „BT-Speaker“.

Drücke die Taste **(4)** zum Stoppen / Wiedergeben.

Die Lautstärke und Titelauswahl kann entweder über das Handy oder über das Bedienfeld gesteuert werden.

Zum Einstellen der Lautstärke muss auf die Taste **(12)** entweder auf „+“ oder „-“ gedrückt werden.

5 Sec. nach dem letzten Tastendruck wird die Temperatur und Zeit wieder im Display angezeigt.

Wird nach der Verbindung nichts abgespielt, zuerst Bluetooth auf dem Handy abmelden und anschließend das Handy erneut mit dem Bedienfeld koppeln.

Hinweis: Die effektive Reichweite von Bluetooth beträgt ca. 10 m



Heizelemente AN / AUS: Durch Drücken der Taste **(2)**, werden die Heizelemente AN bzw. AUS geschaltet.

Wenn die Taste **(1)** gedrückt wird und im nächsten Schritt Taste **(2)** drücken, werden alle Heizelemente eingeschaltet. Sonst haben das rechte Display und die Heizelemente keine Funktion.



Hinweis

Radio, MP3 und Bluetooth: 5 sec. nach der letzten Einstellung wechselt das Display wieder auf die aktuelle Temperatur und übrigbleibende Zeit.

6.6. Saunaempfehlungen

Anleitungen zum Saunieren

- Vor dem Saunieren warm oder heiß duschen, dieses regt die Schweißdrüsen an. Achte darauf immer komplett trocken in die Kabine zu steigen, da das Holz sonst beschädigt werden kann.
- Verweile in der Kabine, solange es angenehm ist.
- Vergiss allen Stress, und entspann dich.
- Lass deine erhitzte Haut zwischendurch abkühlen. Falls möglich gehe anschließend schwimmen.
- Nicht direkt nach dem Saunieren duschen gehen, lass deinen Körper erst etwas abkühlen. Beginne dann mit einer warmen Dusche und senk die Temperatur bei Bedarf langsam.
- Ruhe dich sich aus, bis du dich ausgeglichen fühlst. Zum Trinken nimm am besten klares Wasser oder einen Softdrink, um den Flüssigkeitshaushalt zu stabilisieren.

Hygiene in der Saunakabine

- Benutze Handtücher, um die Bänke vor Schweiß zu schützen.
- Bänke, Wände und Kabinenboden mindestens alle sechs Monate reinigen. Verwende dafür eine Bürste und ein Saunareinigungsmittel.
- Staub und Schmutz von den Heizelementen mit einem trockenen Tuch abwischen. Das Produkt muss dabei ausgeschaltet und abgekühlt sein.

7. Fehlerbehebung

Wenn im Betrieb des Produkts Störungen auftreten, überprüfe bitte folgende Fehlerursachen anhand der folgenden Tabelle. Lässt sich die Störung nicht beheben wende dich bitte an den Kundenservice:

Fehler	Mögliche Ursache	Lösung
Das Produkt wackelt oder schwingt	<ul style="list-style-type: none"> Das Produkt steht auf einem unebenen Untergrund 	<ul style="list-style-type: none"> Das Produkt auf einen ebenen festen Untergrund stellen
Wärme entweicht aus dem Produkt	<ul style="list-style-type: none"> Tür ist leicht geöffnet 	<ul style="list-style-type: none"> Tür schließen
Kontrollleuchte für die Spannungsversorgung funktioniert nicht	<ul style="list-style-type: none"> Keine Netzspannung Bedienelement defekt 	<ul style="list-style-type: none"> Sicherung oder FI-Schalter der Spannungsversorgung überprüfen Hauptschalter der Spannungsversorgung ist aus Steckdose überprüfen Kontaktiere den Kundenservice Kontaktiere den Kundenservice
Kontrollleuchten im Bedienelement leuchten nicht	<ul style="list-style-type: none"> Kontrollleuchte defekt Stromkreis oder Zubehörteile der entsprechenden Funktion unterbrochen oder beschädigt 	<ul style="list-style-type: none"> Bedienfeld reparieren oder ersetzen Kontaktiere den Kundenservice Reparatur oder Austausch der beschädigten Teile Zubehör erneut anschließen
Heizelemente funktionieren nicht	<ul style="list-style-type: none"> Heizelemente defekt Heizelemente wurden oft verwendet Sicherung ist defekt Anschluss der Heizelemente vertauscht Stromkreis für das Bedienfeld oder Zubehör unterbrochen 	<ul style="list-style-type: none"> Heizelemente ersetzen Kontaktiere den Kundenservice Heizelemente ersetzen Kontaktiere den Kundenservice Sicherung überprüfen ggf. ersetzen Steckverbindungen der Heizelemente überprüfen, ggf. neu verbinden Steckverbindungen der Heizelemente überprüfen, ggf. neu verbinden Bedienfeld reparieren oder ersetzen Kontaktiere den Kundenservice
Temperatur in der Kabine heizt nicht richtig auf	<ul style="list-style-type: none"> Heizelement defekt Bedienung für die Einstellung nicht korrekt Stromkreis für Bedienfeld oder Zubehör unterbrochen 	<ul style="list-style-type: none"> Flächenstrahler überprüfen Temperatur erhöhen Zurücksetzen Steckverbindungen der Heizelemente überprüfen, ggf. neu verbinden

Fehler	Mögliche Ursache	Lösung
Licht, eigenartiger Geruch oder Geräusche in der Kabine	<ul style="list-style-type: none"> • Probleme mit dem Stromkreis (defektes Zubehör, Kurzschluss, Fehler des Steuerungssystems) führen zum Verbrennen einiger Zubehöerteile und der elektrischen Steuerung 	<ul style="list-style-type: none"> • Stromversorgung abschalten • Stromversorgung und Spannung überprüfen • Problematische Komponente finden • Kontaktiere den Kundenservice
Die Beleuchtung funktioniert nicht	<ul style="list-style-type: none"> • LED defekt • LED oder Fassung lose • Fassung defekt • Probleme mit Bedienelement 	<ul style="list-style-type: none"> • LED ersetzen • LED ersetzen • Fassung kontrollieren ggf. ersetzen • LED erneut einsetzen • Spannungsversorgung überprüfen • Fassung ersetzen • Bedienelement reparieren oder ersetzen • Spannungsversorgung überprüfen • Kontaktiere den Kundenservice
Lautsprecher funktionieren nicht	<ul style="list-style-type: none"> • Lautsprecher defekt • Verbindungsleitung lose • Betriebsanzeigeleuchte für MP3 ausgeschaltet • MP3 ist defekt • Bluetooth funktioniert nicht 	<ul style="list-style-type: none"> • Lautsprecher ersetzen • Verbindungsleitungen überprüfen ggf. neu verbinden • Auf MP3 umstellen • Sicherung überprüfen • Bedienelement reparieren oder ersetzen • Reichweite verringern • Handy koppeln

8. Wartung und Pflege

Achtung! Alle Wartungsmaßnahmen müssen von qualifiziertem technischem Personal durchgeführt werden.

- Eine hohe Luftfeuchtigkeit in der Kabine schadet nicht dem Holz.
- Die Kabine muss nach dem Saunagang gut entlüftet werden es sollte eine angemessene Trocknungsphase eingehalten werden.
- Oberflächen aus Holz mit einem feuchten Tuch abwischen.
- Die Sitzflächen, abhängig von der Nutzung, mindestens 1x jährlich mit feinem Schleifpapier bearbeiten.
- Sind die Sitzbänke stark verschmutzt, können diese mit einer 3%igen Wasserstoffperoxyd-Lösung gereinigt werden.
- Sind die Saunaußenwände zerkratzt oder abgerieben, kann diese mit Möbelpolitur, Öl oder anderen Möbelpflegemitteln bearbeitet werden.
- Kratzer oder Schrammen in der Kabine können geschliffen werden.
- Die Glasfront und Glastür können mit einem Glasreiniger vorsichtig reinigen werden.



Desinfektionsmittel sind stark ätzend!

Beachte zusätzlich auch die Vorgaben vom Reinigungsmittel- bzw. Desinfektionsmittelherstellers. Trage beim Reinigen Schutzhandschuhe.



Lackiere, lasiere oder imprägniere **nie** die Saunakabine von Innen oder andere Gegenstände aus Holz (Sitzbänke, Schutzgitter etc.). Diese Oberflächen entwickeln bei Erwärmung der Saunakabine giftige Gase.

9. Demontage

9.1. Sicherheitshinweise

Verletzungsgefahr

Unsachgemäßer Umgang bei der Demontage kann zu Verletzungen führen



- Trenne vor der Demontage das Produkt von der Spannungsversorgung. Bei Berührung mit Spannungsführenden Komponenten kann es zu einem elektrischen Schlag kommen, dieses kann zur Folge Verbrennungen oder den Tod haben.
- Das Produkt hat ein hohes Gewicht und große Abmaße, es sind für die Demontage mindestens 2 Personen erforderlich.
- Sichere das Produkt vor der Demontage gegen abstürzen.

Die Demontage des Produkts ist in umgekehrter Reihenfolge zur Montage durchzuführen. (**siehe Kapitel Montage**)

10. Entsorgungshinweise



- Entsorge das Produkt und alle Komponenten entsprechend der örtlichen und landes-spezifischen Bestimmungen, dadurch vermeide Schäden für die Umwelt.
- Unsere Verpackungen sind aus umweltfreundlichen Materialien hergestellt. Diese können recycelt werden und somit als wertvolle Rohstoffe dienen. Entsorge das Verpackungsmaterial (Kartonagen, Schmutzverpackungen etc.) separat und fachgerecht gemäß den gültigen nationalen Vorschriften.
- Wende dich an den Hersteller, wenn Du bezüglich der Entsorgung unsicher bist.
- Hinweise zur fachgerechten Entsorgung erhältst Du auch bei den örtlichen Entsorgungszentren.

11. Elektro- und Elektronikgeräte - Informationen für private Haushalte



Das Elektro- und Elektronikgerätegesetz (ElektroG) enthält eine Vielzahl von Anforderungen an den Umgang mit Elektro- und Elektronikgeräten. Die wichtigsten sind hier zusammengestellt.

1. Getrennte Erfassung von Altgeräten

Elektro- und Elektronikgeräte, die zu Abfall geworden sind, werden als Altgeräte bezeichnet. Besitzer von Altgeräten haben diese einer vom unsortierten Siedlungsabfall getrennten Erfassung zuzuführen. Sie haben Altbatterien und Altakkumulatoren, die nicht vom Altgerät umschlossen sind, sowie Lampen, die zerstörungsfrei aus dem Altgerät entnommen werden können, vor der Abgabe an einer Erfassungsstelle vom Altgerät zerstörungsfrei zu trennen. Altgeräte reparieren, um sie für die Wiederverwendung vorzubereiten.

2. Möglichkeiten der Rückgabe von Altgeräten

Besitzer von Altgeräten aus privaten Haushalten können diese bei den Sammelstellen der öffentlich-rechtlichen Entsorgungsträger oder bei den von Herstellern oder Vertreibern im Sinne des Elektro G eingerichteten Rücknahmestellen abgeben. Ein Onlineverzeichnis der Sammel- und Rücknahmestellen finden Sie auf der Internetseite: <https://www.stiftung-ear.de> oder <https://www.take-e-back.de>.

3. Datenschutz-Hinweis

Altgeräte enthalten häufig sensible personenbezogene Daten. Dies gilt insbesondere für Geräte der Informations- und Telekommunikationstechnik wie Computer und Smartphones. Bitte beachte in deinem eigenen Interesse, dass für die Löschung der Daten auf den zu entsorgenden Altgeräten jeder Endnutzer selbst verantwortlich ist.

4. Rücknahmepflicht der Vertreter

Vertreiber mit einer Verkaufsfläche für Elektro- und Elektronikgeräte von mindestens 400 m² sowie Vertreiber von Lebensmitteln mit einer Gesamtverkaufsfläche von mindestens 800 m², die mehrmals im Kalenderjahr oder dauerhaft Elektro- und Elektronikgeräte anbieten und auf dem Markt bereitstellen, sind verpflichtet,

- bei der Abgabe eines neuen Elektro- oder Elektronikgerätes an einen Endnutzer ein Altgerät des Endnutzers der gleichen Geräteart, das im Wesentlichen die gleichen Funktionen wie das neue Gerät erfüllt, am Ort der Abgabe oder in unmittelbarer Nähe hierzu unentgeltlich zurückzunehmen und
- auf Verlangen des Endnutzers Altgeräte, die in keiner äußeren Abmessung größer als 25 cm sind, im Einzelhandelsgeschäft oder in unmittelbarer Nähe hierzu unentgeltlich zurückzunehmen; die Rücknahme darf nicht an den Kauf eines Elektro- oder Elektronikgerätes geknüpft werden und ist auf drei Altgeräte pro Geräteart beschränkt.

5. Bedeutung des Symbols „durchgestrichene Mülltonne“

Das auf den Elektro- und Elektronikgeräten regelmäßig abgebildeten Symbol einer durchgestrichenen Mülltonne weist darauf hin, dass das jeweilige Gerät am Ende seiner Lebensdauer getrennt vom unsortierten Siedlungsabfall zu erfassen ist.

- Hersteller-Registrierungsnummer
- Als Hersteller im Sinne des ElektroG sind wir bei der zuständigen Stiftung Elektro-Altgeräte Register (Nordostpark 72, 90411 Nürnberg) unter der folgenden Registrierungsnummer registriert: WEEE-Reg.-Nr. DE86467979



Home Deluxe GmbH
Schanzweg 2
32312 Lübbecke
Deutschland

Tel.: +49 (0)5743 6181-0

www.home-deluxe-gmbh.de

GA-026-00-NERO_M
2022/12