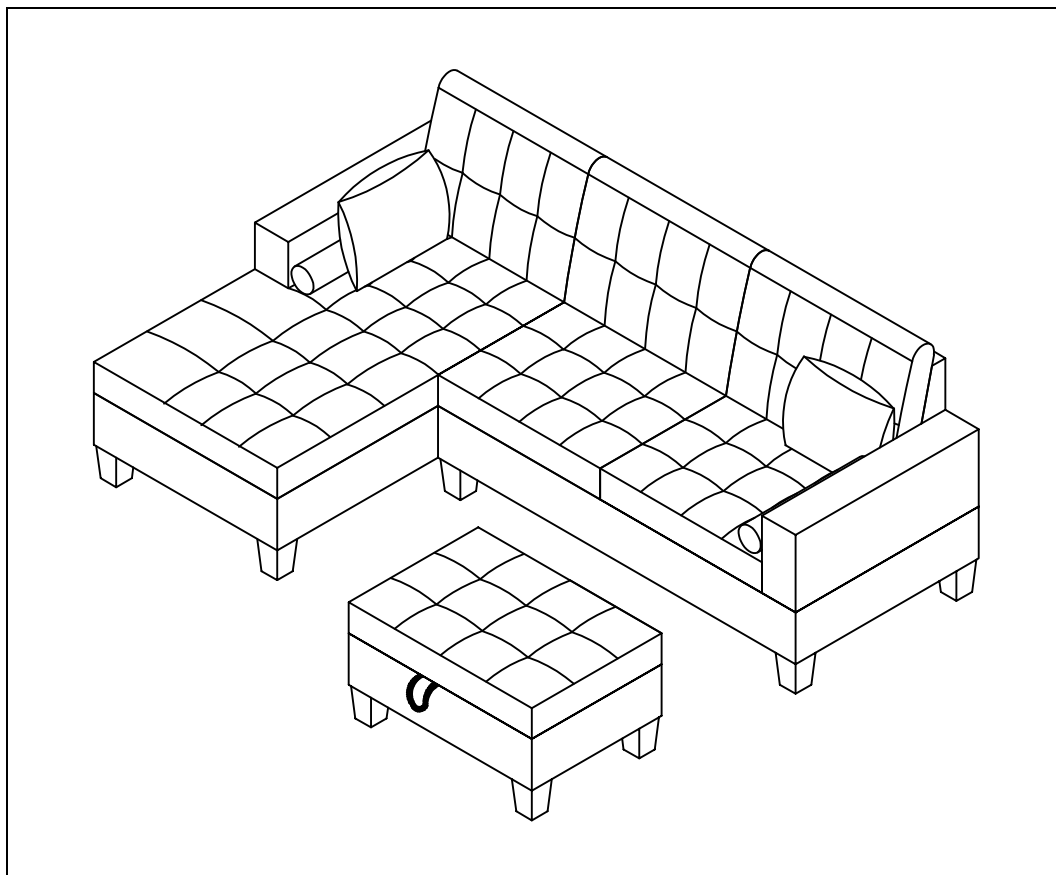


Sofa ROM



Original-Gebrauchsanweisung

ACHTUNG:

Vor der Montage und Inbetriebnahme die Anleitung vollständig und sorgfältig lesen. Sie enthält wichtige Informationen zur Montage und Verwendung.

WICHTIG: FÜR SPÄTERE BEZUGNAHME AUFBEWAHREN. SORGFÄLTIG LESEN!

Inhaltsverzeichnis

1.	Allgemeines	3
1.1.	Produktübersicht	3
1.2.	Generelle Hinweise.....	3
1.3.	Gewährleistung.....	3
2.	Informationen zur Gebrauchsanweisung	4
2.1.	Verfügbarkeit der Gebrauchsanweisung.....	4
2.2.	Zielgruppen der Gebrauchsanweisung.....	4
2.3.	Informationen zur Übersetzung	4
2.4.	Symbolerklärung.....	4
2.5.	Allgemeines zur Gebrauchsanweisung.....	5
2.6.	Bestimmungsgemäßer Gebrauch	5
2.7.	Allgemeine Sicherheitshinweise.....	5
3.	Produktmerkmale.....	6
3.1.	Technische Daten	6
4.	Lieferumfang.....	7
5.	Montage	9
5.1.	Sicherheitshinweise	9
5.2.	Aufbau des Produkts	9
6.	Anwendung.....	13
6.1.	Sicherheitshinweise	13
6.2.	Erstinbetriebnahme.....	13
6.3.	Betrieb	14
6.4.	Lagerort	14
7.	Fehlerbehebung.....	14
8.	Reinigung und Pflege.....	14
8.1.	Sicherheitshinweise.....	14
9.	Demontage	15
9.1.	Sicherheitshinweise.....	15

10. Entsorgung.....	15
10.1. Allgemeine Hinweise	15

Liebe Kundin und lieber Kunde,

vielen Dank, dass du dich für ein Produkt der **Home Deluxe GmbH** entschieden hast. Wir wünschen dir viel Freude mit deinem neuen Sofa ROM.

Die Gebrauchsanweisung unterstützt dich bei der Montage, der Inbetriebnahme, dem Betrieb und der Wartung des Produkts. Die Gebrauchsanweisung und die Sicherheitshinweise müssen sorgfältig und vollständig gelesen werden. Beachte diese Hinweise, um Gefahren zu vermeiden.

1. Allgemeines

1.1. Produktübersicht

Modell: Sofa ROM Grau	Artikel- ID: 20560	Varianten- ID: 49518
Sofa ROM Samt Gelb	Artikel- ID: 20849	Varianten- ID: 49905
Sofa ROM Samt Braun	Artikel- ID: 20850	Varianten- ID: 49906

1.2. Generelle Hinweise

Um unserem Anspruch gerecht zu werden, verbessern wir stetig die Qualität, vereinfachen die Montage, Bedienung oder passen die Produkte den Kundenwünschen an. Aufgrund dieser Veränderungen befindet sich die aktuelle Version der Gebrauchsanweisung auf unserer Homepage.

Die Bezeichnung „Produkt“ wird in der Gebrauchsanweisung für das „Sofa ROM Grau, Sofa ROM Samt Gelb und Sofa ROM Samt Braun“ verwendet.

1.3. Gewährleistung

Es bestehen die gesetzlichen Mängelhaftungs- und Gewährleistungsrechte ab Kaufdatum.

Die Home Deluxe GmbH übernimmt für Schäden durch Nichtbeachtung der Gebrauchsanweisung keine Haftung. Reklamationen, die aufgrund unsachgemäßer Montage oder Nutzung entstehen, sind von der Gewährleistung ausgeschlossen. Im Fall von Mängeln an dem Produkt, wende dich bitte schriftlich über das Kontaktformular auf unserer Homepage an unseren Kundenservice, unter Angabe des Produktnamens, der Seriennummer und einem Foto vom Typenschild:

Home Deluxe GmbH
Schanzeweg 2
32312 Lübbecke
Deutschland
Tel.: +49 (0)5743 6181-0
www.home-deluxe-gmbh.de

Bei weiteren Fragen steht dir unser Kundenservice über dem Kontaktformular gerne zur Verfügung.

2. Informationen zur Gebrauchsanweisung

2.1. Verfügbarkeit der Gebrauchsanweisung

Die Gebrauchsanweisung ist Bestandteil des Produkts und sollte vollständig und in unmittelbarer Nähe des Produkts aufbewahrt werden.

2.2. Zielgruppen der Gebrauchsanweisung







Die Gebrauchsanweisung muss von jeder beteiligten Person gelesen und beachtet werden, die mit einer der folgenden Tätigkeiten oder der Verwendung einbezogen ist:

- Auspacken
- Montage / Installation
- Inbetriebnahme / Betrieb
- Wartung / Prüfung / Pflege
- Fehlerbehebung / Reparatur
- Entsorgung

2.3. Informationen zur Übersetzung

Die originale Gebrauchsanweisung wurde in deutscher Sprache verfasst. Bei jeder anderen verfügbaren Sprache handelt es sich um eine Übersetzung der deutschen Version.

2.4. Symbolerklärung

Symbol	Symbolerklärung
	WARNUNG Das Symbol weist auf die möglichen Gefahren hin, bei denen tödliche und schwere Verletzungen auftreten können. Bevor der entsprechende Montage- oder Anwendungsschritt ausgeführt wird, muss der entsprechende Hinweis gelesen werden.
	INFO / HINWEIS Das Symbol gibt wichtige Hinweise und weist auf Sachschäden hin. Beachte diese, bevor der entsprechende Montage- oder Anwendungsschritt durchgeführt wird, um Probleme zu verstehen und Schäden zu vermeiden.
	Nur in Innenräumen verwenden Das Symbol weist darauf hin, dass das Produkt nur in Innenräumen verwendet werden darf.
	Gebrauchsanweisung lesen Das Symbol weist darauf hin, dass vor der Montage/Installation und/oder der Bedienung vom Gerät die Gebrauchsanweisung sorgfältig gelesen werden muss.
	Trocken aufbewahren Das Symbol weist darauf hin, dass das Produkt trocken aufbewahrt werden muss.
	Zerbrechlich Das Symbol weist darauf hin, dass das Produkt zerbrechlich ist.

2.5. Allgemeines zur Gebrauchsanweisung

Die Gebrauchsanweisung bezieht sich auf das Sofa ROM in allen Varianten. Sie enthält wichtige Informationen zur Montage, Betrieb, Wartung und Reinigung. Die Gebrauchsanweisung, insbesondere die Sicherheitshinweise müssen sorgfältig vor der Inbetriebnahme des Produkts gelesen werden, bewahre die Gebrauchsanweisung sorgsam auf. Benutze das Produkt nur wie in dieser Gebrauchsanweisung beschrieben, damit es nicht versehentlich zu Verletzungen oder Schäden kommt. Solltest du das Produkt an Dritte weitergeben, ist diese Gebrauchsanweisung ebenso zu übergeben.

2.6. Bestimmungsgemäßer Gebrauch

Das Produkt ist hochwertig, langlebig und ausschließlich für den privaten Gebrauch im angemessenen und üblichen Umfang bestimmt bzw. geeignet. Darüber hinaus ist unser Produkt **nicht** für den gewerblichen Gebrauch bestimmt. Eine gewerbliche Nutzung ist nur mit schriftlicher Genehmigung der Home Deluxe GmbH gestattet.

Das Produkt ist ein Polstermöbel für die Verwendung in Wohnbereichen bestimmt. Ein Verwenden im Außen- und in Nassbereichen entspricht nicht seiner Bestimmung und ist daher nicht erlaubt.

Verwende das Produkt nur wie in dieser Gebrauchsanweisung beschrieben. Jede andere Verwendung gilt als nicht bestimmungsgemäß und kann zu Sachschäden oder Personenschäden führen. Der Hersteller übernimmt keine Haftung für Schäden, die durch nicht bestimmungsgemäßen oder falschen Gebrauch entstehen oder entstanden sind.

2.7. Allgemeine Sicherheitshinweise

Allgemeine Gefahrenhinweise



- Unsachgemäßer Umgang kann zu erheblichen Personen- und Sachschäden führen.
- Montiere das Produkt **nur**, wenn der Lieferumfang vollständig und einwandfrei ist.
- Stelle sicher, dass alle Teile unbeschädigt und sachgerecht montiert sind. Bei unsachgemäßer Montage besteht Verletzungsgefahr. Beschädigte Teile können die Sicherheit und Funktion beeinflussen.
- Vom Hersteller angebrachte Schutzausrüstung darf nicht entfernt werden.
- Stelle das Produkt nur auf einen sicheren, ebenen und festen Untergrund auf.
- Nimm keine Veränderungen am Produkt vor.
- Kontrolliere in regelmäßigen Abständen die Befestigung.
- Halte das Produkt stets trocken und fern von Flüssigkeiten.
- Reparaturen dürfen nur nach Rücksprachen mit dem Kundenservice und nach Anweisung durchgeführt werden, ansonsten verfallen jegliche Gewährleistungsansprüche.

Gefahr für Kinder



- Halte Kinder von Verpackungsmaterialien fern. Es besteht unter anderem Erstickungsgefahr!
- Halte Kinder während der Montage des Produkts fern des Aufbauortes. Der Lieferumfang enthält Kleinteile, die verschluckt werden oder zu schlimmen Verletzungen führen können.
- **Kippgefahr!** Das Produkt ist kein Kinderspielzeug, keine Kletterwand oder Sportgerät. Die einzelnen Elemente des Produkts können bei einseitiger Belastung umfallen, die Folge dessen kann der Tod sein.
- Kinder können sich beim Spielen mit dem Produkt oder beim Hochziehen am Produkt verletzen.
- Erkläre den Kindern den richtigen Umgang mit dem Produkt und lass sie während des Spielens niemals unbeaufsichtigt.

- Stelle sicher, das kleine Kinder keine Kleinteile in den Mund nehmen.

Verletzungsgefahr

Unsachgemäßer Umgang mit dem Produkt kann zu Verletzungen führen



- Führe keine konstruktiven Veränderungen am Produkt durch. Für eine Veränderung muss die schriftliche Erlaubnis des Herstellers vorliegen und nach Anweisung durchgeführt werden.
- Bei Beschädigungen darf das Produkt nicht mehr benutzt werden. Beschädigte Teile müssen repariert oder durch Originalersatzteile ersetzt werden.
- Achte auf eine dauerhafte feste Installation des Produkts, um Verletzungen zu vermeiden.

Beschädigungsgefahr



- Unsachgemäßer Umgang mit dem Produkt kann zu Beschädigungen führen.
- Öffne die Verpackung nicht mit scharfen Gegenständen (z.B. Messer, Schere oder ähnlichem), dabei kann das Produkt beschädigt werden. Sei beim Öffnen vorsichtig.
- Benutze das Produkt nicht in der Nähe von Hitzequellen oder offenem Feuer.
- Schütze das Produkt vor direkter Licht- und Sonneneinstrahlung.
- Um Verfärbungen am Stoff zu vermeiden, sollte das Produkt min. 40 cm von Heizkörpern und jeglichen Wärmequellen entfernt aufgestellt werden.
- Stelle das Produkt nicht direkt an eine Wand, ein Wandabstand von mindestens 30 cm ist zu Wänden einzuhalten.

Explosionsgefahr



- **Achtung:** Leicht entzündlich, leicht brennbare, sowie explosive Stoffe nicht im Inneren des Produkts aufbewahren. Leicht entzündliche Stoffe können Feuer fangen.

3. Produktmerkmale

3.1. Technische Daten

Sofa ROM	
Abmessungen Sofa mit Fuß	ca. 243 x 154 x 91 cm
Abmessungen Hocker mit Fuß	ca. 83 x 56 x 46 cm
Höhe Fuß	13 cm
Belastbarkeit pro Element	120 kg
Gewicht Sofa	78.7 kg
Gewicht Hocker	16.7 kg
Material Gestell	Massivholz / Sperrholz
Material Stoff	100% Polyester
Farben der Stoffe	Grau / Samt Gelb / Samt Braun

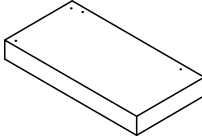
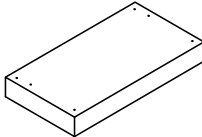
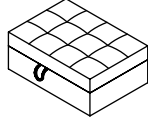
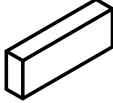
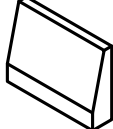
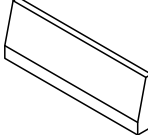
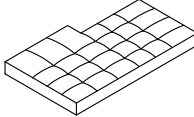
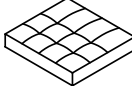
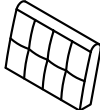
Das Produkt bereichert das Wohnzimmer durch den ansprechenden Bezug und die schlichte Formgebung. Der vorhandenen Einrichtung ordnet es sich harmonisch unter. Deine neue Wohlfühloase ist komplett mit

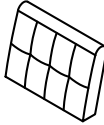
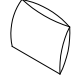
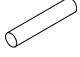
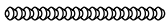







einem hochwertigen Stoff bezogen, durch den es möglich ist, das Sofa auch zentral in den Wohnraum integrieren. Auf individuelle räumliche Gegebenheiten ist das Sofa bestens vorbereitet, da die Wahl zwischen einer linken oder rechten Variante möglich ist. Zudem bietet das Sofa mit seiner großzügigen L-Form, richtig viel Platz zum Sitzen und Entspannen. Dank der Schaumstoffpolsterung ist ein bequemes Sitzen und Liegen stets möglich. Der elegante Hocker ist individuell einsetzbar, er kann z.B. als Sofaverlängerung genutzt werden. Das stabile Gestell wurde aus einem robusten, gegen Risse beständigen Massivholz gefertigt.

4. Lieferumfang

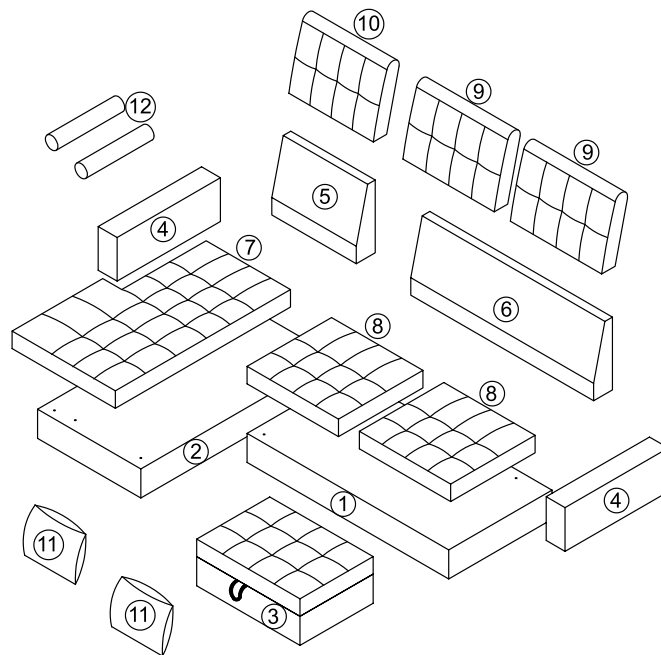
Kontrolliere bei Anlieferung die Verpackung auf äußere Beschädigungen. Des Weiteren kontrolliere unmittelbar nach dem Auspacken den Lieferumfang auf Vollständigkeit sowie den einwandfreien Zustand des Produkts und aller Komponenten. Montiere das Produkt nur, wenn der Lieferumfang vollständig und unbeschädigt ist.

Komponenten/Teile

Nr.	Beschreibung	Menge	Bilder
1.	Sitzfläche (160 x 83 x 20 cm)	1	
2.	Liegefläche (154 x 83 x 20 cm)	1	
3.	Hocker (83 x 56 x 46 cm)	1	
4.	Armlehne (83 x 15 x 30 cm)	2	
5.	Rückenlehne (68 x 14 x 42.5 cm)	1	
6.	Rückenlehne (145 x 14 x 42.5 cm)	1	
7.	Liegepolster (141 x 83 x 13 cm)	1	
8.	Sitzpolster (67 x 72 x 13 cm)	2	
9.	Rückenpolster (75 x 50 x 8 cm)	2	

Nr.	Beschreibung	Menge	Bilder
10.	Rückenpolster (75 x 50 x 8 cm)	1	
11.	Kissen (42 x 42 cm)	2	
12.	Lendenrolle (Ø13 x 48 cm)	2	
A.	Verbindungsbolzen (Ø 0.8 x 8 cm)	8	
B.	Unterlegscheibe	8	
C.	Mutter	8	
D.	Maulschlüssel	1	
E.	Schraube M8 x 25	2	
F.	Inbus	1	
G.	Fuß (13 x 8.5 x 6.7 cm)	12	
H.	Metallverbinder (12.5 x 0.2 cm)	1	

Montagezeichnung



5. Montage

5.1. Sicherheitshinweise

Alle Informationen für die Sicherheit und der Gesundheit müssen gelesen werden.

Verletzungsgefahr

Unsachgemäßer Umgang bei der Montage kann zu Verletzungen führen




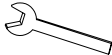


- Dein Produkt wird in drei Paketen geliefert. Bitte stelle sicher, dass die Pakete oben geöffnet werden. Sei beim Öffnen der Pakete sehr vorsichtig.
- Kontrolliere unmittelbar nach dem Auspacken den Lieferumfang auf Vollständigkeit sowie den einwandfreien Zustand des Produktes und aller Teile.
- Montiere das Produkt **nur**, wenn der Lieferumfang vollständig und einwandfrei ist.
- Stelle das Produkt nur auf einen sicheren, ebenen und festen Untergrund auf.
- Bedienungsfehler, Montagefehler oder Schäden, die durch die Montage entstehen, sind von der Gewährleistung ausgeschlossen.
- Für den Aufbau des Produkts sind mindestens 2 Personen erforderlich.
- Trage bei der Montage Schutzkleidung, wie Sicherheitsschuhe und Schutzhandschuhe.

5.2. Aufbau des Produkts

Das Produkt wird zerlegt geliefert und ist mit geringem Aufwand zu montieren. Beachte die Aufbauhinweise genau. Bei nicht Einhaltung ist die Funktion und Sicherheit des Produkts nicht gewährleistet.

Benötigte Werkzeuge

	Cuttermesser		Maßband
	Inbusschlüssel		Maulschlüssel

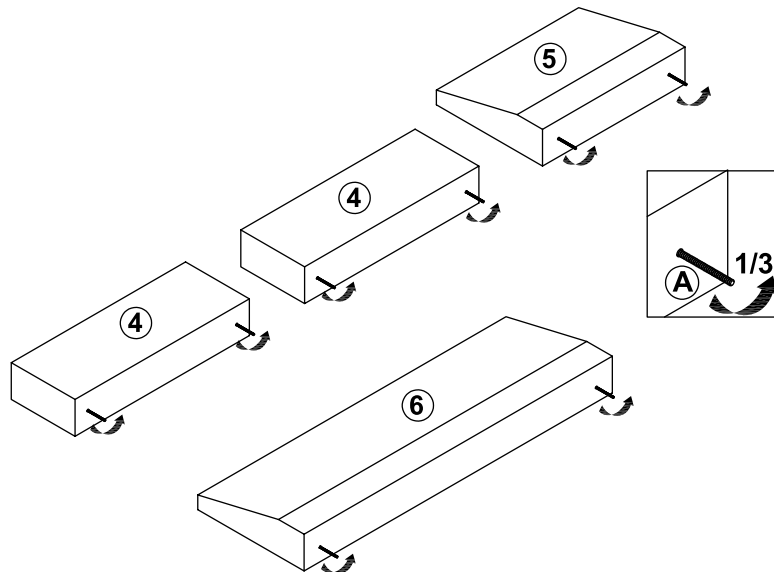
HINWEIS



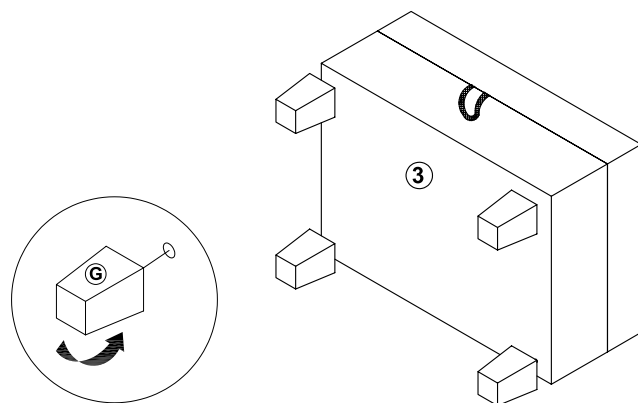
- Folgenden Anweisungen müssen sorgfältig gelesen werden.
- Bei der Montage müssen einzelnen Komponenten gekippt werden. Achte beim Kippen darauf, dass diese auf einem weichen Untergrund (z.B. eine Decke) aufliegen, so werden Beschädigungen am Bezug vermieden.
- Montiere das Produkt an dem Ort, wo es aufgestellt wird.
- Muss das Produkt getragen werden, sollten min. 3 Personen zur Verfügung stehen, es ist darauf zu achten das 1 Person an der Verbindungsstelle das Produkt trägt.

Aufbauschnitt	Abbildung
---------------	-----------

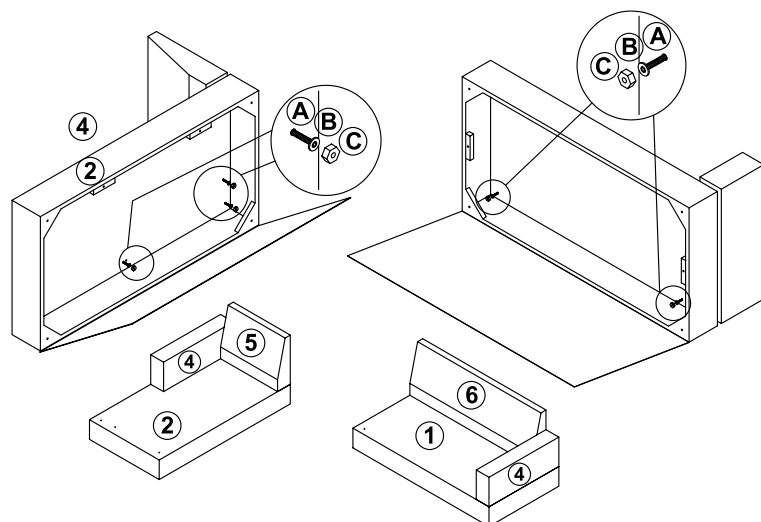
Schritt 1



Schritt 2



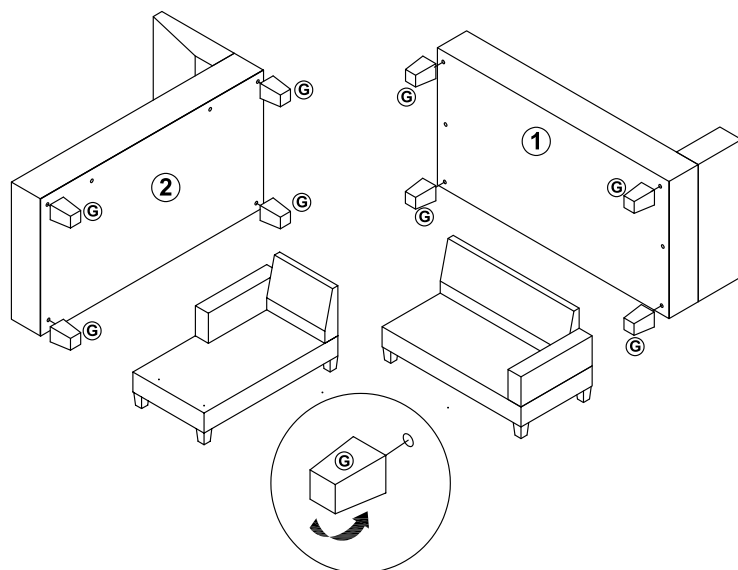
Schritt 3, rechts



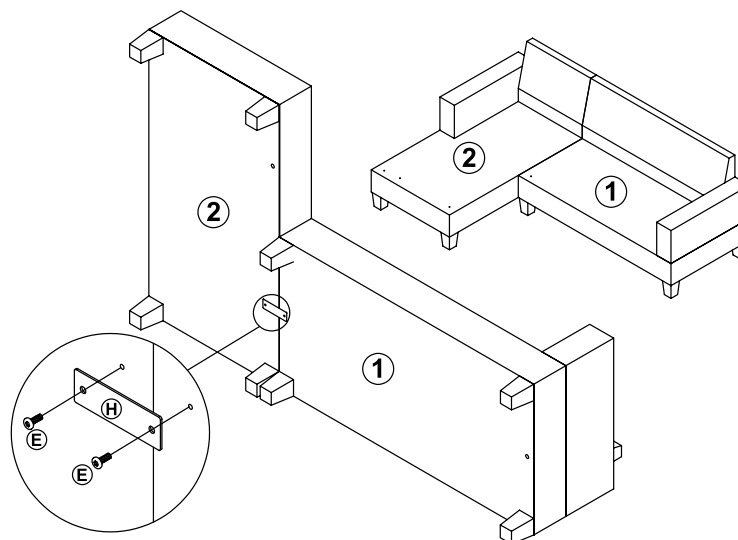
Aufbausritt

Abbildung

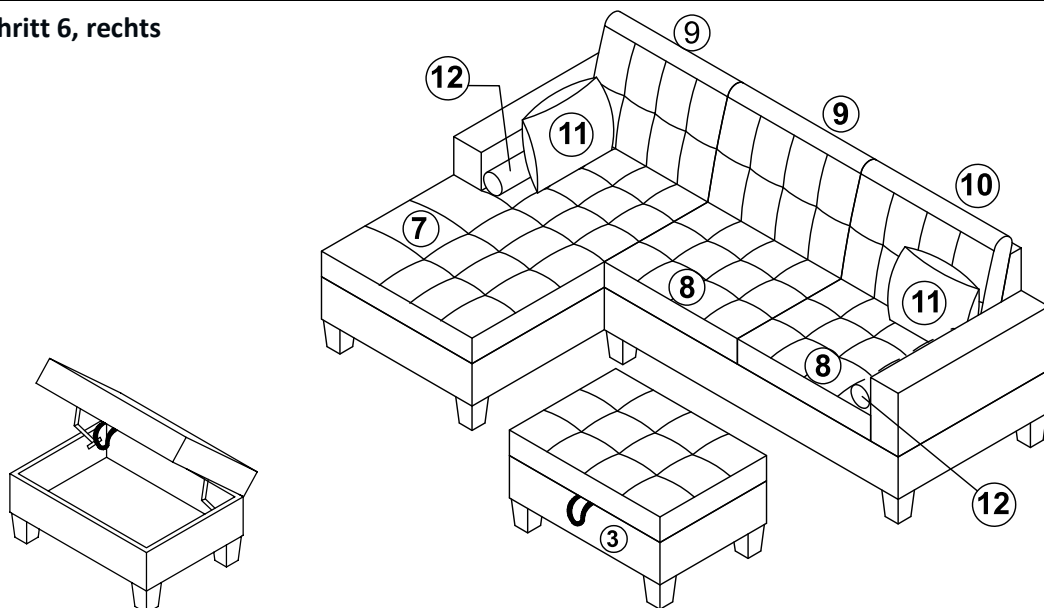
Schritt 4, rechts



Schritt 5, rechts



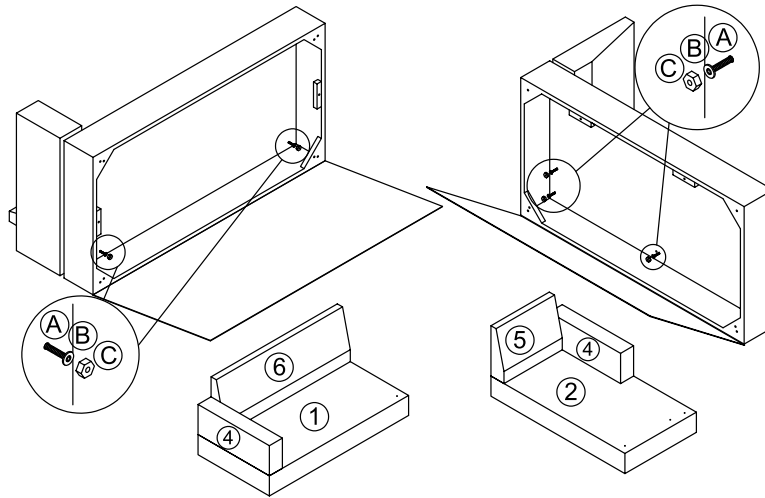
Schritt 6, rechts



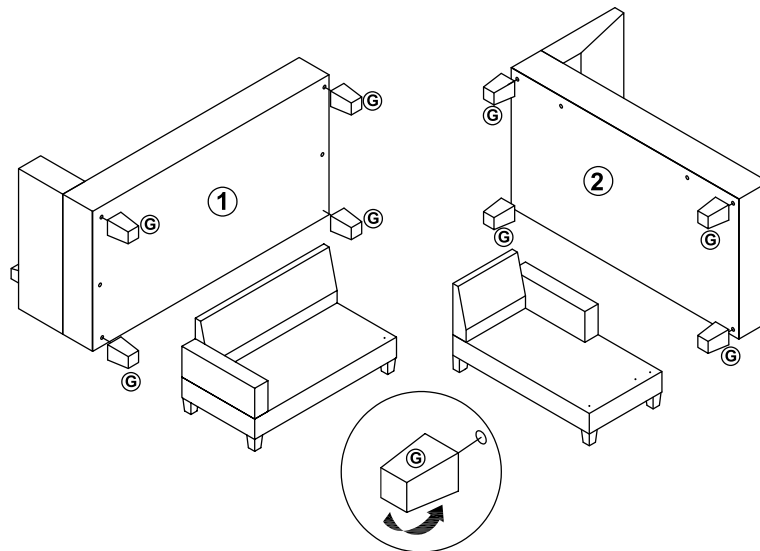
Aufbauschnitt

Abbildung

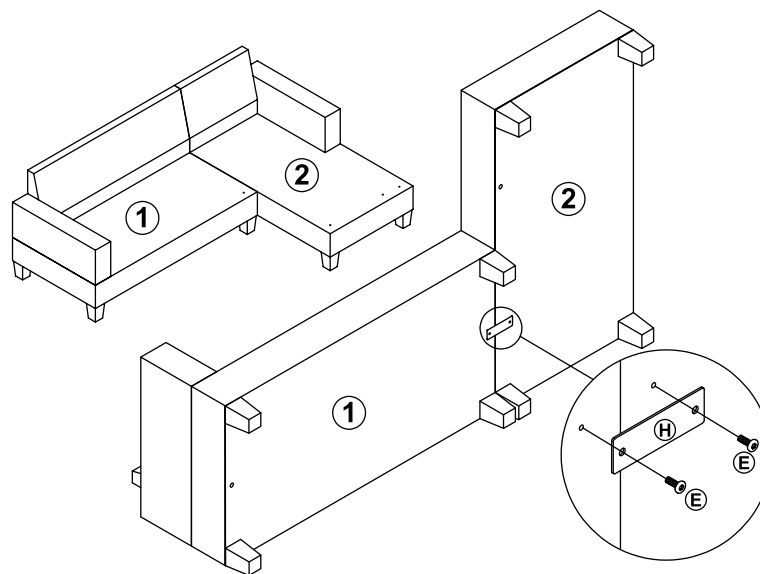
Schritt 3, links

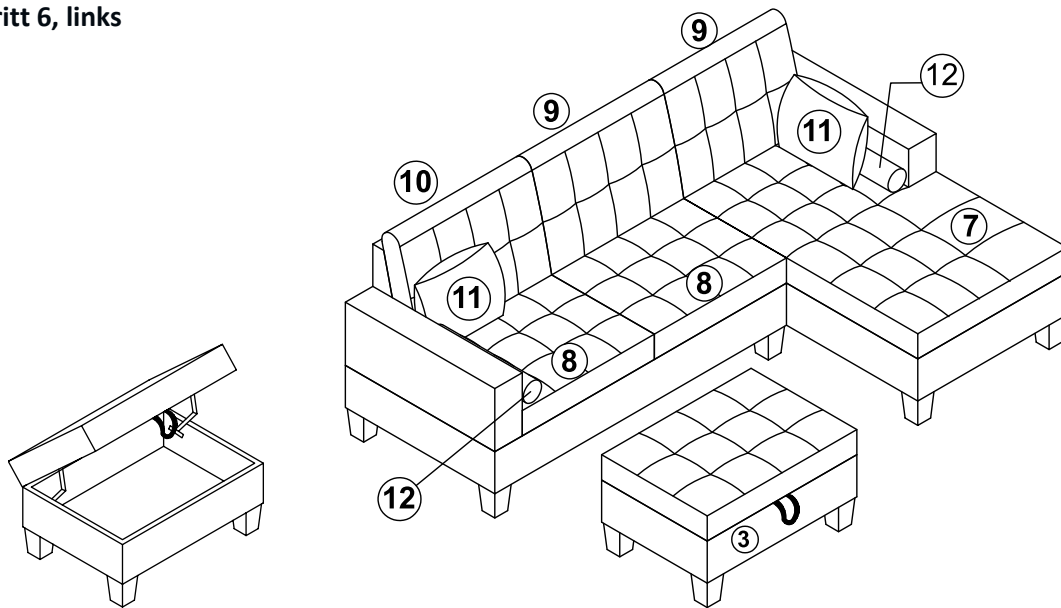


Schritt 4, links



Schritt 5, links



Aufbausritt
Abbildung
Schritt 6, links


6. Anwendung

6.1. Sicherheitshinweise

Folgende Informationen für Sicherheit und Gesundheit müssen sorgfältig gelesen werden.

Verletzungsgefahr

Unsachgemäßer Umgang beim Betrieb kann zu Verletzungen führen



- Verwende kein beschädigtes Produkt.
- Nimm keine Veränderungen am Produkt vor.
- **Kipp- und Absturzgefahr!** Das Produkt ist kein Kinderspielzeug, keine Kletterwand oder Sportgerät. Die einzelnen Elemente des Produkts können bei einseitiger Belastung umfallen, die Folge dessen kann der Tod sein.
- Kinder können sich beim Spielen mit dem Produkt oder beim Hochziehen am Produkt verletzen.
- **Kipp- und Absturzgefahr!** Stelle dich nicht auf die Polsterung.
- **Kipp- und Absturzgefahr!** Setze dich nicht auf die seitlichen Lehnen.
- **Kipp- und Absturzgefahr!** Setze dich nicht auf die Rückenpolster.
- **Klemmgefahr!** Achte beim Schließen des Hockers darauf, dass keine Hände oder Finger dazwischen sind.
- **Erstickungsgefahr!** Achte darauf, dass sich keine Kinder und Tiere nicht im inneren des Hockers verstecken.
- Kontrolliere das Produkt vor jeder Nutzung, auf sichtbare Schäden.
- Kontrolliere in regelmäßigen Abständen die Verbindungen und die Befestigung.

6.2. Erstinbetriebnahme

Kontrolliere vor der ersten Inbetriebnahme das Produkt auf Beschädigungen. Das Produkt darf nur unbeschädigt benutzt werden.

6.3. Betrieb

Überprüfe vor dem Gebrauch des Produkts,

- den ordnungsgemäßen Zustand.

6.4. Lagerort



- Lager das Produkt ausschließlich in trockenen, wettergeschützten und gut gelüfteten Räumen.

7. Fehlerbehebung

Wenn im Betrieb folgende Störungen auftreten, überprüfe bitte folgende Fehlerursachen anhand der folgenden Tabelle. Lässt sich die Störung nicht durch die aufgeführten Maßnahmen beheben, nimm das Produkt außer Betrieb.

Fehler	Mögliche Ursache	Lösung
Das Produkt wackelt oder schwingt	- Das Produkt steht auf unebenen Untergrund	- Das Produkt auf einen ebenen Untergrund stellen
	- Die Befestigungsschrauben haben sich gelöst	- Befestigungsschrauben festziehen
	- Das Produkt wird zu stark belastet	- Belastungsgrenzen einhalten

Tritt ein weiteres Problem mit dem Produkt auf, kontaktiere uns.

8. Reinigung und Pflege

8.1. Sicherheitshinweise

Verletzungsgefahr

Unsachgemäßer Umgang beim Betrieb kann zu Beschädigungen führen



- Entferne alle Verschmutzungen so schnell wie möglich. (je länger du wartest, je schwerer ist es die Verschmutzung zu entfernen).
- Der Bezug kann durch Einwirkung von großer Wärme und UV-Licht beschädigt werden.
- Bei einem Polstermöbel kann sich die Sitzflächen durch ständige Belastung verändern, dieses entspricht einem normalen Vorgang und ist kein Grund für eine Beanstandung.
- Auch die Kissen verändern ihre Form und Polsterung bei ständigem Gebrauch, auch dieses ist kein Grund für eine Beanstandung.
- Die Farbe der Polsterung kann sich durch Farbabrieb von Stoffen z.B. durch Jeansstoffe verändern, auch dieses ist kein Grund für eine Beanstandung.
- Eine Mulden- und auch Faltenbildung kann im Betrieb des Produkts auftreten.
- Um störenden Schmutz oder Haare zu entfernen, reicht es aus, das Produkt abzusaugen.
- Durch Benutzung einer flachen Düse oder weichen Bürste am Staubsauger, können Beschädigungen am Material vermieden werden.
- Durch die regelmäßige Pflege können hartnäckige Gerüche vermieden werden.
- Reinige und pflege das Produkt regelmäßig, unabhängig von sichtbaren Flecken.
- Reinige den Stoff nicht mit einem Dampfreiniger.
- Benutze zur Pflege des Stoffes, ein für Polstermöbel geeignetes Reinigungsmittel.

9. Demontage

9.1. Sicherheitshinweise

Verletzungsgefahr

Unsachgemäßer Umgang bei der Demontage kann zu Verletzungen führen



- Das Produkt hat ein hohes Gewicht und große Abmaße, es sind für die Demontage mindestens 3 Personen erforderlich.
- Sichern das Produkt vor der Demontage gegen abstürzen.

Die Demontage des Produkts ist in umgekehrter Reihenfolge zur Montage durchzuführen. (siehe Kapitel Montage)

10. Entsorgung

10.1. Allgemeine Hinweise



- Entsorge das Produkt und alle Komponenten entsprechend der örtlichen und landesspezifischen Bestimmungen, dadurch werden Schäden für die Umwelt vermieden.
- Unsere Verpackungen sind aus umweltfreundlichen Materialien hergestellt. Sie können recycelt werden und somit als wertvolle Rohstoffe dienen. Entsorge das Verpackungsmaterial (Kartonagen, Schutzverpackungen etc.) separat und fachgerecht gemäß den gültigen nationalen Vorschriften.
- Wende dich an den Hersteller, bei Unsicherheit bezüglich der Entsorgung.
- Hinweise zur fachgerechten Entsorgung erhältst du auch bei den örtlichen Entsorgungszentren

Home Deluxe GmbH

Schanzweg 2

32312 Lübbecke

Deutschland

Tel.: +49 (0)5743 6181-0

www.home-deluxe-gmbh.de

GA-062-02_Sofa ROM

2023/03