

Design Standarmatur MOON



Designed in Germany

WICHTIG: FÜR SPÄTERE BEZUGNAHME AUFBEWAHREN. SORGFÄLTIG LESEN!

Inhaltsverzeichnis

1.	Allgemeines	3
1.1.	Produktübersicht	3
1.2.	Generelle Hinweise.....	3
1.3.	Gewährleistung.....	3
2.	Informationen zur Gebrauchsanweisung	4
2.1.	Verfügbarkeit der Gebrauchsanweisung.....	4
2.2.	Zielgruppen der Gebrauchsanweisung.....	4
2.3.	Informationen zur Übersetzung	4
2.4.	Symbolerklärung.....	4
2.5.	Allgemeines zur Gebrauchsanweisung.....	4
2.6.	Bestimmungsgemäßer Gebrauch	5
2.7.	Allgemeine Sicherheitshinweise.....	5
3.	Produktmerkmale.....	6
3.1.	Technische Daten	6
4.	Lieferumfang.....	7
5.	Montage	8
5.1.	Sicherheitshinweise.....	8
5.2.	Montage des Produkts	8
6.	Anwendung.....	9
6.1.	Sicherheitshinweise.....	9
6.2.	Erstinbetriebnahme.....	9
6.3.	Betrieb	9
6.4.	Bedienelemente	10
6.5.	Lagerort	10
7.	Fehlerbehebung.....	11
8.	Wartung und Pflege.....	11
8.1.	Sicherheitshinweise.....	11
9.	Demontage	11

9.1. Sicherheitshinweise.....	11
10. Entsorgung.....	11

Liebe Kundin und lieber Kunde,

vielen Dank, dass du dich für ein Produkt der **Home Deluxe GmbH** entschieden hast. Wir wünschen dir viel Freude mit deiner neuen Design Standarmatur MOON.

Die Gebrauchsanweisung unterstützt dich bei der Montage, der Inbetriebnahme, dem Betrieb und der Wartung des Produkts. Die Gebrauchsanweisung und die Sicherheitshinweise müssen sorgfältig und vollständig gelesen werden. Beachte diese Hinweise, um Gefahren zu vermeiden.

1. Allgemeines

1.1. Produktübersicht

Modell:

Design Standarmatur MOON Chrome		Artikel- ID: 20660		Varianten- ID: 49657
Design Standarmatur MOON Schwarz matt		Artikel- ID: 20659		Varianten- ID: 49656

1.2. Generelle Hinweise

Um unserem Anspruch gerecht zu werden, verbessern wir stetig die Qualität, vereinfachen die Montage, Bedienung oder passen die Produkte den Kundenwünschen an. Aufgrund dieser Veränderungen befindet sich die aktuelle Version der Gebrauchsanweisung auf unserer Homepage.

Die Bezeichnung „Produkt“ wird in der Gebrauchsanweisung für die „Design Standarmatur MOON“ verwendet.

1.3. Gewährleistung

Es bestehen die gesetzlichen Mängelhaftungs- und Gewährleistungsrechte ab Kaufdatum.

Die Home Deluxe GmbH übernimmt für Schäden durch Nichtbeachtung der Gebrauchsanweisung keine Haftung. Reklamationen, die aufgrund unsachgemäßer Montage oder Nutzung entstehen, sind von der Gewährleistung ausgeschlossen. Im Fall von Mängeln an dem Produkt, wende dich bitte schriftlich über das Kontaktformular auf unserer Homepage an unseren Kundenservice, unter Angabe des Produktnamens, der Seriennummer und einem Foto vom Typenschild:

Home Deluxe GmbH
Schanzeweg 2
32312 Lübbecke
Deutschland
Tel.: +49 (0)5743 6181-0
www.home-deluxe-gmbh.de

Bei weiteren Fragen steht dir unser Kundenservice über dem Kontaktformular gerne zur Verfügung.

2. Informationen zur Gebrauchsanweisung

2.1. Verfügbarkeit der Gebrauchsanweisung

Die Gebrauchsanweisung ist Bestandteil des Produkts und sollte vollständig und in unmittelbarer Nähe des Produkts aufbewahrt werden.

2.2. Zielgruppen der Gebrauchsanweisung





Die Gebrauchsanweisung muss von jeder beteiligten Person gelesen und beachtet werden, die mit einer der folgenden Tätigkeiten oder der Verwendung einbezogen ist:

- Auspacken
- Montage / Installation
- Inbetriebnahme / Betrieb
- Wartung / Prüfung / Pflege
- Fehlerbehebung / Reparatur
- Entsorgung

2.3. Informationen zur Übersetzung

Die originale Gebrauchsanweisung wurde in deutscher Sprache verfasst. Bei jeder anderen verfügbaren Sprache handelt es sich um eine Übersetzung der deutschen Version.

2.4. Symbolerklärung

Symbol	Symbolerklärung
	WARNUNG Das Symbol weist auf die möglichen Gefahren hin, bei denen tödliche und schwere Verletzungen auftreten können. Bevor der entsprechende Montage- oder Anwendungsschritt ausgeführt wird, muss der entsprechende Hinweis gelesen werden.
	INFO Das Symbol gibt wichtige Hinweise und weist auf Sachschäden hin. Beachte diese, bevor der entsprechende Montage- oder Anwendungsschritt durchgeführt wird, um Probleme zu verstehen und Schäden zu vermeiden.
	Nur in Innenräumen verwenden Das Symbol weist darauf hin, dass das Produkt nur in Innenräumen verwendet werden darf.
	Gebrauchsanweisung lesen Das Symbol weist darauf hin, dass vor der Montage/Installation und/oder der Bedienung vom Gerät die Gebrauchsanweisung sorgfältig gelesen werden muss.

2.5. Allgemeines zur Gebrauchsanweisung

Die Gebrauchsanweisung bezieht sich auf die Design Standardatur MOON. Sie enthält wichtige Informationen zur Montage, Betrieb, Wartung und Reinigung. Die Gebrauchsanweisung, insbesondere die Sicherheitshinweise müssen sorgfältig vor der Inbetriebnahme des Produkts gelesen werden, bewahre die Gebrauchsanweisung sorgsam auf. Benutze das Produkt nur wie in dieser Gebrauchsanweisung beschrieben, damit es nicht versehentlich zu Verletzungen oder Schäden kommt. Solltest du das Produkt an Dritte weitergeben, ist diese Gebrauchsanweisung ebenso zu übergeben.

2.6. Bestimmungsgemäßer Gebrauch

Das Produkt ist hochwertig, langlebig und ausschließlich für den Gebrauch in Privathaushalten im angemessenen und üblichen Umfang bestimmt bzw. geeignet. Darüber hinaus ist unser Produkt **nicht** für den gewerblichen Gebrauch bestimmt. Eine gewerbliche Nutzung ist nur mit schriftlicher Genehmigung der Home Deluxe GmbH gestattet.

Die Standarmatur ist ausschließlich in Innenräumen zu verwenden.

Verwende das Produkt nur wie in dieser Gebrauchsanweisung beschrieben. Jede andere Verwendung gilt als nicht bestimmungsgemäß und kann zu Sachschäden oder Personenschäden führen. Der Hersteller übernimmt keine Haftung für Schäden, die durch nicht bestimmungsgemäßen oder falschen Gebrauch entstehen oder entstanden sind.

2.7. Allgemeine Sicherheitshinweise

Allgemeine Gefahrenhinweise



- Unsachgemäßer Umgang kann zu erheblichen Personen- und Sachschäden führen. Deshalb dürfen die Montage, Installation, Inbetriebnahme sowie Störungsbehebung, Wartungs- und Reparaturarbeiten, nur von qualifizierten Personen durchgeführt werden.
- Montiere das Produkt **nur**, wenn der Lieferumfang vollständig und einwandfrei ist.
- Stelle sicher, dass alle Teile unbeschädigt und sachgerecht montiert sind. Bei unsachgemäßer Montage besteht Verletzungsgefahr. Beschädigte Teile können die Sicherheit und Funktion beeinflussen.
- Nimm keine Veränderungen am Produkt vor.
- Kontrolliere in regelmäßigen Abständen die Befestigung.

Gefahr für Kinder



- Halte Kinder von Verpackungsmaterialien fern. Es besteht unter anderem Erstickungsgefahr!
- Halte Kinder während der Montage des Produkts fern des Aufbauortes. Der Lieferumfang enthält Kleinteile, die verschluckt werden oder zu schlimmen Verletzungen führen können.
- Erkläre den Kindern den richtigen Umgang mit dem Produkt.
- Stelle sicher, dass kleine Kinder keine Kleinteile in den Mund nehmen.

Verletzungsgefahr

Unsachgemäßer Umgang mit dem Produkt kann zu Verletzungen führen



- Kontrolliere das Produkt vor jeder Nutzung, auf sichtbare Schäden.
- Führe keine konstruktiven Veränderungen am Produkt durch. Für eine Veränderung muss die schriftliche Erlaubnis des Herstellers vorliegen und nach Anweisung durchgeführt werden.
- Bei Beschädigungen darf das Produkt nicht mehr benutzt werden. Beschädigte Teile müssen repariert oder durch Originalersatzteile ersetzt werden.
- Achte auf eine dauerhafte feste Installation des Produkts, um Verletzungen zu vermeiden.

Beschädigungsgefahr



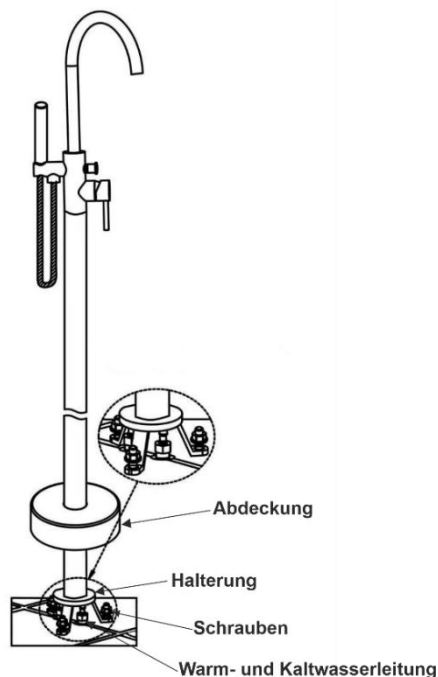
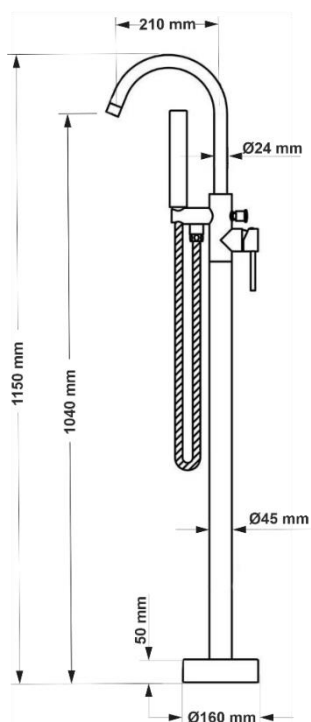
- Unsachgemäßer Umgang mit dem Produkt kann zu Beschädigungen führen.
- Öffne die Verpackung nicht mit scharfen Gegenständen (z.B. Messer, Schere oder ähnlichem), dabei kann das Produkt beschädigt werden. Sei beim Öffnen vorsichtig.
- Reparatur- und Wartungsarbeiten dürfen nur von einer qualifizierten Fachkraft durchgeführt werden.

3. Produktmerkmale

3.1. Technische Daten

MOON	
Ausführung	Einhebel-Wannenmischer mit Handbrause
Ausladung	210 mm
Höhe	1150 mm
Breite Sockel	Ø160 mm
Höhe Sockel	50 mm
Anschlussart	Flexible Anschlussschläuche 3/8"
Länge Brauseschlauch	1500 mm
Farbton	Chrome, Schwarz matt
Material	Messing, Zinkgriff, Keramikkartusche
Anwendungsbereich	Badewanne, Bodenbefestigung
Anwendung	Kalt- Warmwasserversorgung
Arbeitsdruck	0,5 - 6 bar
Optimaler Druck	1 – 5 bar
Temperatur Kaltwasser	4 - 29°C
Temperatur Warmwasser	55 - 85°C
Normaltemperatur	20 – 50°C
Optimal Temperatur	55 – 70°C

Maßzeichnung



4. Lieferumfang

Kontrolliere bei Anlieferung die Verpackung auf äußere Beschädigungen. Des Weiteren kontrolliere unmittelbar nach dem Auspacken den Lieferumfang auf Vollständigkeit sowie den einwandfreien Zustand des Produkts und aller Komponenten. Montiere das Produkt nur, wenn der Lieferumfang vollständig und unbeschädigt ist.

Komponenten/Teile

Nr.	Beschreibung	Bilder
1.	Wasserhahn	
2.	Handbrause	
3.	Brausehalterung	
4.	Einhebelmischer	
5.	Standrohr	
6.	Brauseschlauch	
7.	Abdeckung	

5. Montage

5.1. Sicherheitshinweise

Alle Informationen für die Sicherheit und der Gesundheit müssen gelesen werden.

Verletzungsgefahr

Unsachgemäßer Umgang bei der Montage kann zu Verletzungen führen



- Kontrolliere unmittelbar nach dem Auspacken den Lieferumfang auf Vollständigkeit sowie den einwandfreien Zustand des Produktes und aller Teile.
- Montiere das Produkt nur, wenn der Lieferumfang vollständig und einwandfrei ist.
- Verwende das Produkt nur zur Standmontage.
- Halte unbedingt die Montage Maße ein und benutze das mitgelieferte Montagmaterial.
- Montagefehler oder Schäden, die durch die Montage entstehen, sind von der Gewährleistung ausgeschlossen.
- Trage bei der Montage Schutzkleidung, wie Sicherheitsschuhe und Schutzhandschuhe.

Beschädigungsgefahr

Unsachgemäßer Umgang bei der Montage kann zu Beschädigungen führen





- Stelle sicher, dass das Paket oben geöffnet wird. Sei beim Öffnen sehr vorsichtig, da sich empfindliche Teile im Paket befinden.
- Kontrolliere den Fußboden auf Leitungen die Unterputz verlegt wurden, diese dürfen nicht beschädigt werden.

5.2. Montage des Produkts

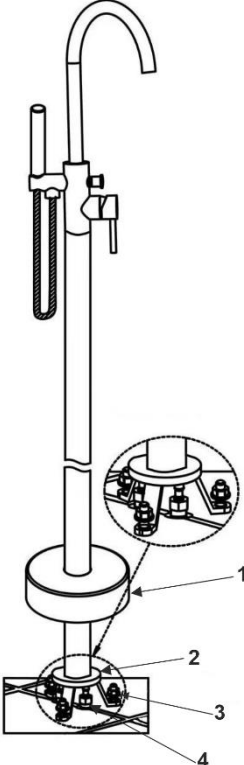
Das Produkt wird zerlegt geliefert und ist mit geringem Aufwand zu montieren. Beachte die Aufbauhinweise genau. Bei nicht Einhaltung ist die Funktion und Sicherheit des Produkts nicht gewährleistet.

Benötigte Werkzeuge

	Maulschlüssel		Cuttermesser
---	---------------	---	--------------



- Folgenden Anweisungen müssen sorgfältig gelesen werden.
- Vergewissere dich, dass sich kein Schmutz in dem Rohrleitungssystem befindet, bevor du das Produkt installierst.
- Vergewissere dich, dass alle Rohrleitungen für den Anschluss der Armatur während des gesamten Installationsvorgangs von der Wasserversorgung getrennt sind, um Schäden zu vermeiden.
- Installiere das Produkt nur über einem ordnungsgemäß funktionierenden Abfluss.
- Das Produkt muss richtig montiert werden, um Funktionsstörungen zu vermeiden.
- Öffne die Wasserzufuhr zum Produkt. Stelle den linken Griff auf Handbrause und den rechten Griff auf "kalt" und drehe den Wasserhahn auf.
- Stelle den Griff auf "heiß". Halte die Finger von der Armatur und dem Wasser fern, um Verbrennungen oder Verbrühungen zu vermeiden.
- Stelle den Griff auf die ursprüngliche Position.
- Drehe den Wasserhahn ab und überprüfe das Produkt auf Undichtigkeit. Wurde ein Leck gefunden oder tritt während der Prüfung Wasser aus muss, sofort der Wasserhahn zuge dreht werden und die Hauswasserversorgung geschlossen werden. Schließe den Wasserhahn erst wieder an, wenn der Fehler gefunden und behoben wurde.

Abbildung	Beschreibung
	Schritt 1: Markiere die Position des Befestigungssockels auf dem Fußboden. Entnimm die Maße dem Sockel.
	Schritt 2: Schließe die Wasseranschlüsse an die Armatur an und ziehe diese fest.
	Achtung! Vertausche nicht den Warmwasser- und Kaltwasseranschluss.
	Schritt 3: Bohre Löcher in den Fußboden für den Befestigungssockel, schiebe die Abdeckung (1) auf und montiere alles mit den Befestigungsmaterial (3)
	Schritt 4: Installiere das Produkt. Spüle die Rohrleitung und entferne jeglichen Schmutz aus den Rohrleitungen.
	Schritt 5: Montiere den Brauseschlauch an dem Produkt.
Schritt 6: Montiere den Brauseschlauch mit der Handbrause.	

6. Anwendung

6.1. Sicherheitshinweise

Folgende Informationen für Sicherheit und Gesundheit müssen sorgfältig gelesen werden.

Verletzungsgefahr

Unsachgemäßer Umgang beim Betrieb kann zu Verletzungen führen



- Verwende kein beschädigtes Produkt.
- Nimm keine Veränderungen am Produkt vor.
- Bedienfehler oder Schäden, die durch falsche Bedienung entstehen, sind von der Gewährleistung ausgeschlossen.
- Kontrolliere in regelmäßigen Abständen die Befestigung.
- Kontrolliere in regelmäßigen Abständen die Dichtungen.

6.2. Erstinbetriebnahme

Kontrolliere vor der ersten Inbetriebnahme das Produkt auf Beschädigungen. Das Produkt darf nur unbeschädigt benutzt werden.

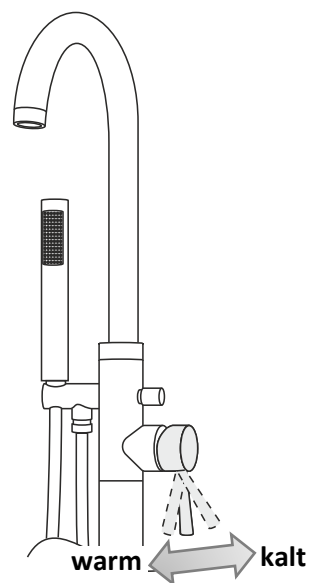
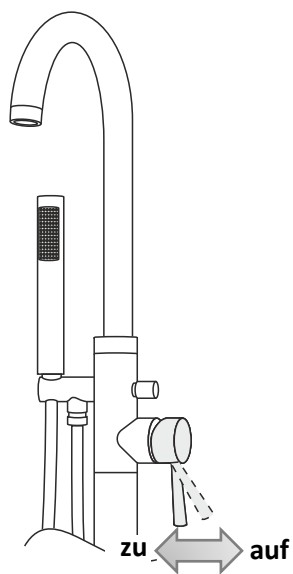
6.3. Betrieb

Überprüfe vor dem Gebrauch des Produkts,

- den ordnungsgemäßen Zustand.
- alle Funktion der Armatur.
- die Dichtigkeit der Schläuche und Anschlüsse.

6.4. Bedienelemente

Stellungen des Einhebelmischers



6.5. Lagerort



- Lager das Produkt an einem trockenen Ort.

7. Fehlerbehebung

Wenn im Betrieb folgende Störungen auftreten, überprüfe bitte folgende Fehlerursachen anhand der folgenden Tabelle. Lässt sich die Störung nicht durch die aufgeführten Maßnahmen beheben, nimm das Produkt außer Betrieb.

Fehler	Mögliche Ursache	Lösung
Das Produkt wackelt	- Die Befestigungsschrauben haben sich gelöst	- Befestigungsschrauben festziehen.
Es fließt wenig oder kein Wasser	- Verkalkte Brausedüsen	- Verkalkungen entfernen.

Tritt ein weiteres Problem mit dem Produkt auf, kontaktiere uns.

8. Wartung und Pflege

8.1. Sicherheitshinweise

Verletzungsgefahr

Unsachgemäßer Umgang beim Betrieb kann zu Verletzungen und Beschädigungen führen



- Reinige das Produkt und Zubehörteile niemals mit kratzenden oder scheuernden Gegenständen, Scheuermitteln oder Säure.
- Reinige die Oberflächen mit einem feuchten Tuch und mit einem milden Reinigungsmittel. Verwende zur Reinigung keine aggressiven Reinigungsmittel.
- Beachte zusätzlich auch die Vorgaben vom Reinigungsmittelherstellers.
- Schütze das Produkt vor Frost. Wenn das Wasser in der Armatur gefriert, kann sie beschädigt werden. Nur für den Gebrauch in Räumen mit Temperaturen über 0°C geeignet, bei Frostgefahr die Wasserzufuhr abstellen und die Armatur entleeren.

9. Demontage

9.1. Sicherheitshinweise

Verletzungsgefahr

Unsachgemäßer Umgang bei der Demontage kann zu Verletzungen führen



- Stelle die Wasserversorgung für das Produkt ab.

Die Demontage des Produkts ist in umgekehrter Reihenfolge zur Montage durchzuführen. (siehe Kapitel Montage)

10. Entsorgung



- Entsorge das Produkt und alle Komponenten entsprechend der örtlichen und landesspezifischen Bestimmungen, dadurch werden Schäden für die Umwelt vermieden.
- Unsere Verpackungen sind aus umweltfreundlichen Materialien hergestellt. Sie können recycelt werden und somit als wertvolle Rohstoffe dienen. Entsorge das Verpackungsmaterial (Kartonagen, Schmutzverpackungen etc.) separat und fachgerecht gemäß den gültigen nationalen Vorschriften.
- Wende dich an den Hersteller, bei Unsicherheit bezüglich der Entsorgung.
- Hinweise zur fachgerechten Entsorgung erhältst du auch bei den örtlichen Entsorgungszentren.

Home Deluxe GmbH

Schanzweg 2

32312 Lübbecke

Deutschland

Tel.: +49 (0)5743 6181-0

www.home-deluxe-gmbh.de

GA-084-00-MOON

2023/05