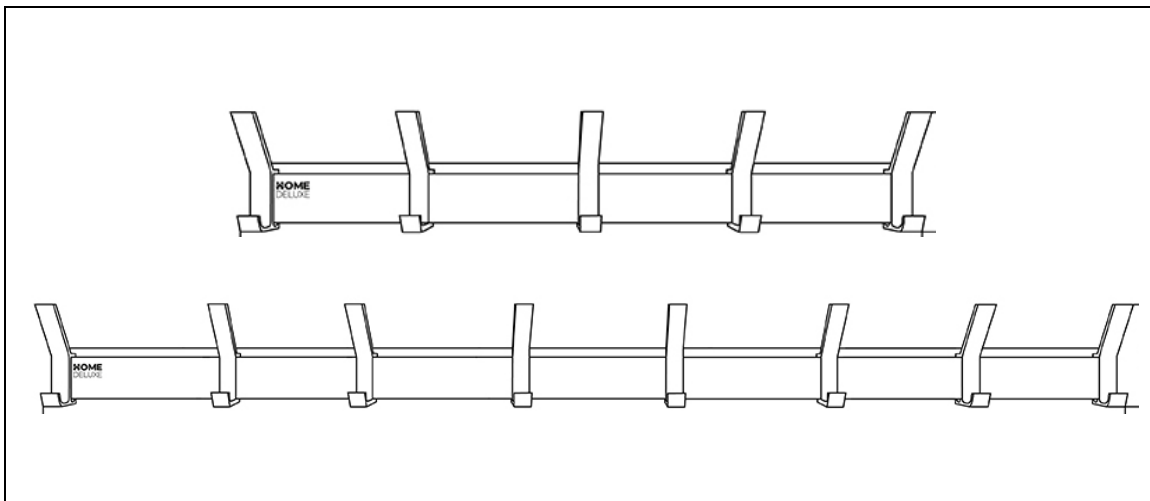


## Garderobenleiste STRIPE inkl. Haken, Magnete und Bilderregal



**Designed in Germany**

# **WICHTIG:** FÜR SPÄTERE BEZUGNAHME AUFBEWAHREN. SORGFÄLTIG LESEN!

## Inhaltsverzeichnis

1.	Allgemeines .....	3
1.1.	Produktübersicht .....	3
1.2.	Generelle Hinweise.....	3
1.3.	Gewährleistung.....	3
2.	Informationen zur Gebrauchsanweisung .....	4
2.1.	Verfügbarkeit der Gebrauchsanweisung.....	4
2.2.	Zielgruppen der Gebrauchsanweisung.....	4
2.3.	Informationen zur Übersetzung .....	4
2.4.	Symbolerklärung.....	4
2.5.	Allgemeines zur Gebrauchsanweisung.....	5
2.6.	Bestimmungsgemäßer Gebrauch .....	5
2.7.	Allgemeine Sicherheitshinweise.....	5
3.	Produkteigenschaften .....	6
3.1.	Technische Daten .....	6
3.2.	Produktbeschreibung .....	6
4.	Lieferumfang.....	7
4.1.	Sicherheitshinweise.....	7
5.	Montage .....	8
5.1.	Betrieb .....	9
5.2.	Lagerort .....	9
6.	Wartung und Pflege.....	10
6.1.	Sicherheitshinweise.....	10
7.	Demontage .....	10
8.	Entsorgung.....	10
8.1.	Allgemeine Hinweise .....	10

Liebe Kundinnen und Kunden,

vielen Dank, dass du dich für ein Produkt der **Home Deluxe GmbH** entschieden hast. Wir wünschen dir viel Freude mit deiner neuen Garderobenleiste STRIPE inkl. Haken, Magnete und Bilderregal.

Die Gebrauchsanweisung unterstützt bei der Installation, der Inbetriebnahme, dem Betrieb und der Wartung des Produkts. Die Gebrauchsanweisung und die Sicherheitshinweise müssen sorgfältig und vollständig gelesen werden. Beachte diese Hinweise, um Gefahren zu vermeiden.

## 1. Allgemeines

### 1.1. Produktübersicht

**Modell:**

Garderobenleiste Garderobenleiste STRIPE inkl. Haken, Magnete und Bilderregal

Artikel-ID: 21760 | Varianten ID: 51601

### 1.2. Generelle Hinweise

Um unserem Anspruch gerecht zu werden, verbessern wir stetig die Qualität, vereinfachen die Installation, Bedienung oder passen die Produkte den Kundenwünschen an. Aufgrund dieser Veränderungen befindet sich die aktuelle Version der Gebrauchsanweisung auf unserer Homepage.

Die Bezeichnung „Produkt“ wird in der Gebrauchsanweisung für die „Garderobenleiste STRIPE inkl. Haken, Magneten und Bilderregal“ verwendet.

### 1.3. Gewährleistung

Es bestehen die gesetzlichen Mängelhaftungs- und Gewährleistungsrechte ab Kaufdatum.

Die Home Deluxe GmbH übernimmt für Schäden durch Nichtbeachtung der Gebrauchsanweisung keine Haftung. Reklamationen, die aufgrund unsachgemäßer Installation oder Nutzung entstehen, sind von der Gewährleistung ausgeschlossen. Im Fall von Mängeln an dem Produkt, wende dich bitte schriftlich über das Kontaktformular auf unserer Homepage an unseren Kundenservice, unter Angabe des Produktnamens, der Seriennummer und einem Foto vom Typenschild:

**Home Deluxe GmbH**  
**Schanzeweg 2**  
**32312 Lübbecke**  
**Deutschland**  
**Tel.: +49 (0)5743 6181-0**  
**[www.home-deluxe-gmbh.de](http://www.home-deluxe-gmbh.de)**

Bei weiteren Fragen steht dir unser Kundenservice über dem Kontaktformular gerne zur Verfügung.

## 2. Informationen zur Gebrauchsanweisung

### 2.1. Verfügbarkeit der Gebrauchsanweisung

Die Gebrauchsanweisung ist Bestandteil des Produkts und sollte vollständig und in unmittelbarer Nähe des Produkts aufbewahrt werden.

### 2.2. Zielgruppen der Gebrauchsanweisung





Die Gebrauchsanweisung muss von jeder beteiligten Person gelesen und beachtet werden, die mit einer der folgenden Tätigkeiten oder der Verwendung einbezogen ist:

- Auspacken
- Montage / Installation
- Wartung / Prüfung / Pflege
- Fehlerbehebung / Reparatur
- Entsorgung

### 2.3. Informationen zur Übersetzung

Die originale Gebrauchsanweisung wurde in deutscher Sprache verfasst. Bei jeder anderen verfügbaren Sprache handelt es sich um eine Übersetzung der deutschen Version.

### 2.4. Symbolerklärung

Symbol	Symbolerklärung
	<b>WARNUNG</b> Das Symbol weist auf die möglichen Gefahren hin, bei denen tödliche und schwere Verletzungen auftreten können. Bevor der entsprechende Installations- oder Anwendungsschritt ausgeführt wird, muss der entsprechende Hinweis gelesen werden.
	<b>INFO</b> Das Symbol gibt wichtige Hinweise und weist auf Sachschäden hin. Beachte diese, bevor der entsprechende Installations- oder Anwendungsschritt durchgeführt wird, um Probleme zu verstehen und Schäden zu vermeiden.
	<b>Nur in Innenräumen verwenden</b> Das Symbol weist darauf hin, dass das Produkt nur in Innenräumen verwendet werden darf.
	<b>Gebrauchsanweisung lesen</b> Das Symbol weist darauf hin, dass vor dem Gebrauch des Produkts die Gebrauchsanweisung sorgfältig gelesen werden muss.

## 2.5. Allgemeines zur Gebrauchsanweisung

Die Gebrauchsanweisung bezieht sich auf die Garderobenleiste STRIPE inkl. Haken, Magnete und Bilderregal. Sie enthält wichtige Informationen zur Installation, Betrieb, Wartung und Reinigung. Die Gebrauchsanweisung, insbesondere die Sicherheitshinweise müssen sorgfältig vor der Inbetriebnahme des Produkts gelesen werden, bewahre die Gebrauchsanweisung sorgsam auf. Benutze das Produkt nur wie in dieser Gebrauchsanweisung beschrieben, damit es nicht versehentlich zu Verletzungen oder Schäden kommt. Solltest du die Garderobenleiste STRIPE inkl. Haken, Magnete und Bilderregal an Dritte weitergeben, ist diese Gebrauchsanweisung ebenso zu übergeben.

## 2.6. Bestimmungsgemäßer Gebrauch

Das Produkt ist hochwertig, langlebig und ausschließlich für den privaten Gebrauch im angemessenen und üblichen Umfang bestimmt bzw. geeignet. Darüber hinaus ist unser Produkt **nicht** für den gewerblichen Gebrauch bestimmt. Eine gewerbliche Nutzung ist nur mit schriftlicher Genehmigung der Home Deluxe GmbH gestattet.

Verwende das Produkt nur wie in dieser Gebrauchsanweisung beschrieben. Jede andere Verwendung gilt als nicht bestimmungsgemäß und kann zu Sachschäden oder Personenschäden führen. Der Hersteller übernimmt keine Haftung für Schäden, die durch nicht bestimmungsgemäßen oder falschen Gebrauch entstehen oder entstanden sind.

## 2.7. Allgemeine Sicherheitshinweise

### Allgemeine Gefahrenhinweise



- Das Produkt kann von Kindern ab 8 Jahren und von Personen mit eingeschränkten körperlichen, sensorischen oder geistigen Fähigkeiten oder mit mangelnder Erfahrung und Kenntnissen benutzt werden, wenn diese in sicherer Weise beaufsichtigt oder unterwiesen worden sind und die damit verbundenen Gefahren verstehen.
- Die Bestimmungen der nationalen Gesetze und Vorschriften müssen unbedingt eingehalten werden.
- Bauteile dürfen nur durch Original-Reparaturteile ersetzt werden. Die Nichtbeachtung kann schwerwiegende Folgen haben.
- Benutze keine anderen als die vom Hersteller empfohlenen Zubehöre.

### Gefahr für Kinder



- Halte Kinder von Verpackungsmaterialien fern. Es besteht unter anderem Erstickungsgefahr!
- Halte Kinder vom Produkt fern.

### Verletzungsgefahr

#### Unsachgemäßer Umgang mit dem Produkt kann zu Verletzungen führen



- Kontrolliere das Produkt vor dem Aufbau, auf sichtbare Schäden.
- Führe keine konstruktiven Veränderungen am Produkt durch. Für eine Veränderung muss die schriftliche Erlaubnis des Herstellers vorliegen und nach Anweisung durchgeführt werden.
- Bei Beschädigungen darf das Produkt nicht mehr benutzt werden. Beschädigte Teile müssen repariert oder durch Originalersatzteile ersetzt werden.

### Beschädigungsgefahr

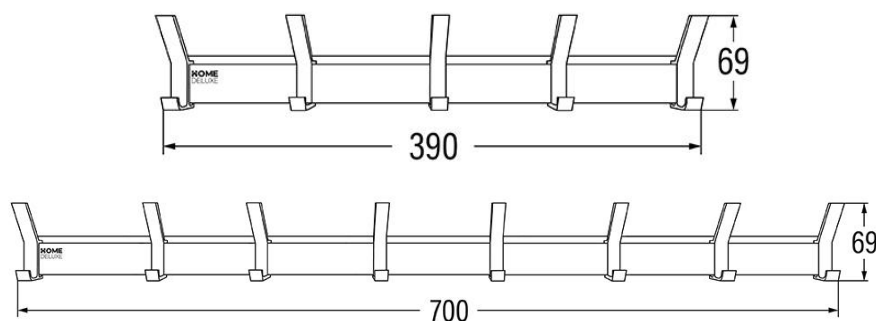


- Unsachgemäßer Umgang mit dem Produkt kann zu Beschädigungen führen.
- Öffne die Verpackung nicht mit scharfen Gegenständen (z.B. Messer, Schere oder ähnlichem), dabei kann das Produkt beschädigt werden. Sei beim Öffnen vorsichtig.
- Wenn du die Verpackung unvorsichtig mit einem Messer oder anderen spitzen Gegenständen öffnest, kann das Produkt beschädigt werden. Gehe beim Öffnen sehr vorsichtig vor.

## 3. Produkteigenschaften

### 3.1. Technische Daten

<b>Produktname</b>	Garderobenleiste STRIPE inkl. Haken, Magnete und Bilderregal
Maße (L x B x H) – 5 Haken	39 x 6,8 x 6,9 cm
Maße (L x B x H) – 8 Haken	70 x 6,8 x 6,9 cm
Material	Eisen (pulverbeschichtet)
Farbe	Bambus



**Alle Angaben in mm**

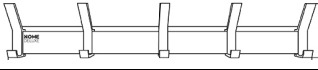

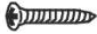

### 3.2. Produktbeschreibung

Mit unserer Garderobenleiste STRIPE schaffst du nicht nur einen aufgeräumten Eingangsbereich, sondern setzt auch ein stilvolles Statement in deinem Zuhause. Nie wieder wirst du nach deinen Schlüsseln suchen müssen – sie finden immer einen sicheren Platz an der magnetischen Leiste. Das Besondere an der STRIPE Garderobenleiste ist das Bilderregal mit einer durchdachten Nut, die ideal für die Aufbewahrung von Büchern und Zeitschriften geeignet ist. Das schlichte und dennoch moderne Design der Garderobenleiste fügt sich nahtlos in jeden Wohnraum ein. Die hochwertige Verarbeitung und die sorgfältig ausgewählten Materialien sorgen nicht nur für eine lange Lebensdauer, sondern auch für eine ansprechende Optik. Die einfache Montage ermöglicht eine schnelle und unkomplizierte Installation, sodass du im Handumdrehen Ordnung schaffst.

## 4. Lieferumfang

Kontrolliere bei Anlieferung die Verpackung auf äußere Beschädigungen. Des Weiteren kontrolliere unmittelbar nach dem Auspacken den Lieferumfang auf Vollständigkeit sowie den einwandfreien Zustand des Produkts und aller Komponenten. Montiere das Produkt nur, wenn der Lieferumfang vollständig und unbeschädigt ist.

### 5 Haken

Nr.	Abbildung	Menge	Beschreibung
1		1	Haken
A		2	Dübel (M6 x 30)
B		2	Schraube (M4 x 35)
C		1	Inbusschlüssel

### 8 Haken

Nr.	Abbildung	Menge	Beschreibung
1		1	Haken
A		2	Dübel (M6 x 30)
B		2	Schraube (M4 x 35)
C		1	Inbusschlüssel

### 4.1. Sicherheitshinweise

Alle Informationen für die Sicherheit und der Gesundheit müssen gelesen werden.

#### Verletzungsgefahr

**Unsachgemäßer Umgang bei der Installation kann zu Verletzungen führen**





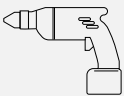



- Lese die Gebrauchsanweisung sorgfältig.
- Nimm keine Veränderungen am Produkt vor.
- Kontrolliere in regelmäßigen Abständen das Produkt auf Beschädigungen.
- Das Produkt darf ausschließlich in Gebäuden verwendet werden.
- Setze das Produkt keinen Regen, Feuchtigkeit oder anderen Flüssigkeiten aus.
- Trage bei der Installation Schutzkleidung, wie Sicherheitsschuhe, Schutzhandschuhe usw.
- Stelle sicher, dass das Paket oben geöffnet werden. Sei beim Öffnen sehr vorsichtig.
- Überprüfe das Produkt nach dem Auspacken auf Beschädigungen oder Kratzer.
- Stelle sicher, dass Kinder während der Installation keinen Zugang zu den Arbeitsbereichen haben. Es besteht Unfallgefahr.
- Der Aufbau darf nur von einer qualifizierten Fachkraft durchgeführt werden!
- Bedienungsfehler, Installationsfehler oder Schäden, die durch die Installation entstehen, sind von der Gewährleistung ausgeschlossen.

## 5. Montage des Produktes

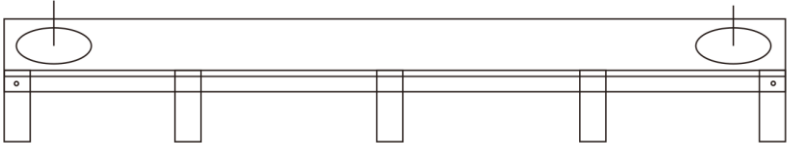
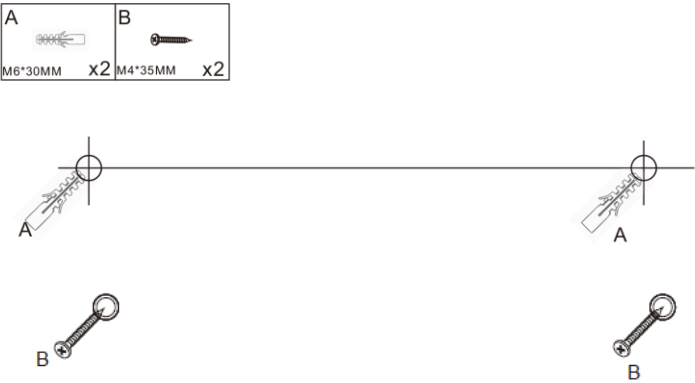
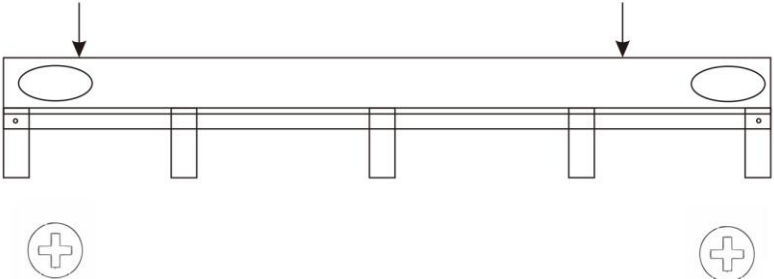
Das Produkt wird zerlegt geliefert und ist mit etwas Aufwand zu montieren. Beachte die Aufbauhinweise genau. Bei Nichteinhaltung ist die Funktion und Sicherheit des Produkts nicht gewährleistet.

### Benötigte Werkzeuge

	Bleistift		Maßband
	Hammer		Cuttermesser
	Bohrmaschine		Inbusschlüssel

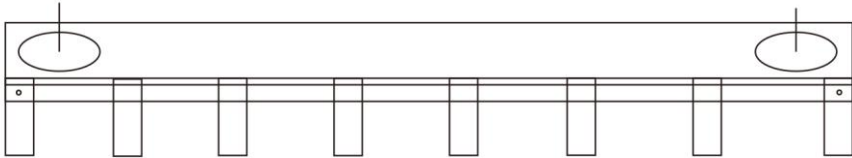






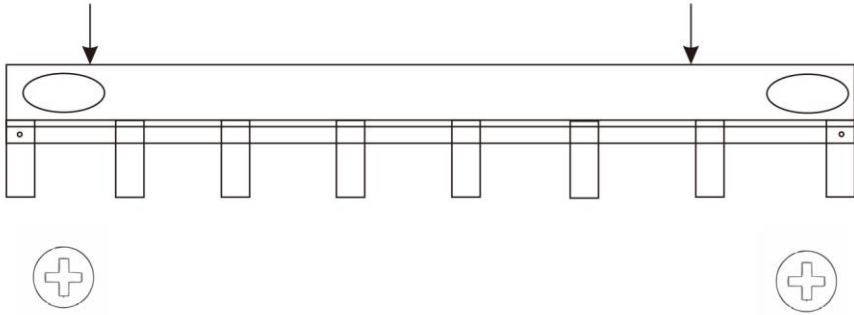
## 6. Aufbau des Produktes

### 5 Haken

Abbildung	Beschreibung
	<p><b>Schritt 1:</b> Markiere die Löcher am Einbauort mit einem Markierungsstift.</p>
	<p><b>Schritt 2:</b> Bohre mit einem 6 mm Bohrer ein 30 mm tiefes Loch und bringe anschließend die Dübel (A) an. Setze die Schraube (B) ein. Achte darauf, dass die Schraube etwas hinausragen muss.</p>
	<p><b>Schritt 3:</b> Richte die Befestigungslöcher mit den Schrauben an der Wand aus. Drücke das Produkt gegen die Wand und setze es von oben nach unten ein.</p>



## 8 Haken

Abbildung	Beschreibung
	<p><b>Schritt 1:</b> Markiere die Löcher am Einbauort mit einem Markierungsstift.</p>
<div style="display: flex; justify-content: space-around; align-items: center;"> <div style="border: 1px solid black; padding: 5px; text-align: center;"> <p><b>A</b></p>  <p>M6*30MM x2</p> </div> <div style="border: 1px solid black; padding: 5px; text-align: center;"> <p><b>B</b></p>  <p>M4*35MM x2</p> </div> </div> <div style="display: flex; justify-content: space-around; align-items: center; margin-top: 20px;"> <div style="text-align: center;">  <p>A</p> </div> <div style="text-align: center;">  <p>A</p> </div> </div> <div style="display: flex; justify-content: space-around; align-items: center; margin-top: 20px;"> <div style="text-align: center;">  <p>B</p> </div> <div style="text-align: center;">  <p>B</p> </div> </div>	<p><b>Schritt 2:</b> Bohre mit einem 6 mm Bohrer ein 30 mm tiefes Loch und bringe anschließend die Dübel (A) an. Setze die Schraube (B) ein. Achte darauf, dass die Schraube etwas hinausragen muss.</p>
	<p><b>Schritt 3:</b> Richte die Befestigungslöcher mit den Schrauben an der Wand aus. Drücke das Produkt gegen die Wand und setze es von oben nach unten ein.</p>

### 6.1. Betrieb

Überprüfe vor dem Gebrauch des Produkts,

- den ordnungsgemäßen Zustand.

### 6.2. Lagerort



- Lagere das Produkt an einem kühlen und trockenen Ort.

## 7. Wartung und Pflege

### 7.1. Sicherheitshinweise

#### Verletzungsgefahr

##### Unsachgemäßer Umgang beim Betrieb kann zu Verletzungen führen



- Stelle sicher das das Produkt sicher verschraubt ist
- Das Produkt ist pflegeleicht und langlebig. Reinige die Oberflächen mit einem feuchten Tuch und mit einem milden Reinigungsmittel.
- Verwende zur Reinigung keine aggressiven Reinigungsmittel oder Hochdruckreiniger. Beachte zusätzlich auch die Vorgaben des Reinigungsmittelherstellers.

## 8. Demontage

#### Verletzungsgefahr

##### Unsachgemäßer Umgang bei der Demontage kann zu Verletzungen führen



Die Demontage des Produkts ist in umgekehrter Reihenfolge zur Installation durchzuführen. (siehe Kapitel Installation)

## 9. Entsorgung

### 9.1. Allgemeine Hinweise



- Entsorge das Produkt und alle Komponenten entsprechend der örtlichen und landesspezifischen Bestimmungen, dadurch werden Schäden für die Umwelt vermieden.
- Unsere Verpackungen sind aus umweltfreundlichen Materialien hergestellt. Diese können recycelt werden und somit als wertvolle Rohstoffe dienen. Entsorge das Verpackungsmaterial (Kartonagen, Schmutzverpackungen etc.) separat und fachgerecht gemäß den gültigen nationalen Vorschriften.
- Wende dich an den Hersteller, bei Unsicherheit bezüglich der Entsorgung.
- Hinweise zur fachgerechten Entsorgung erhältst du auch bei den örtlichen Entsorgungszentren.

Garderobenleiste STRIPE inkl. Haken,  
Magnete und Bilderregal

Garderobenleiste STRIPE inkl. Haken,  
Magnete und Bilderregal

**Home Deluxe GmbH**

**Schanzweg 2**

**32312 Lübbecke**

**Deutschland**

Tel.: +49 (0)5743 6181-0

[www.home-deluxe-gmbh.de](http://www.home-deluxe-gmbh.de)

ga-156-00\_stripe  
2024/02