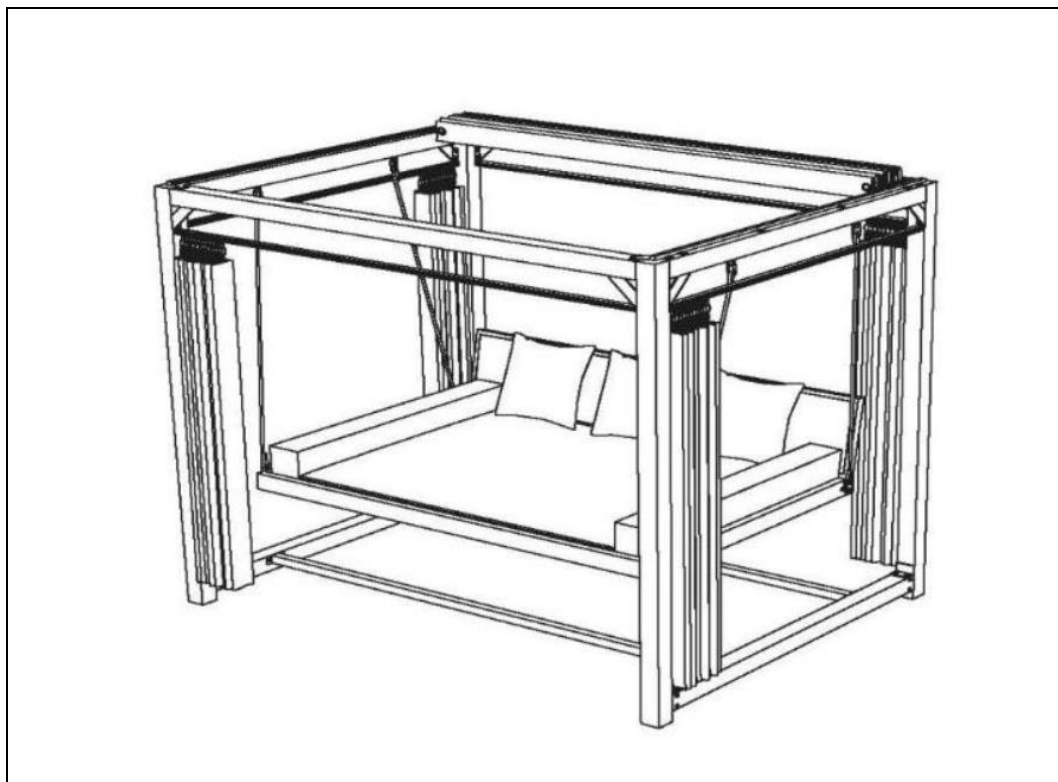


Pavillon Gartenliege PROVENCE



Original-Gebrauchsanweisung

Designed in Germany

WICHTIG: FÜR SPÄTERE BEZUGNAHME AUFBEWAHREN. SORGFÄLTIG LESEN!

Inhaltsverzeichnis

1.	Allgemeines	3
1.1.	Produktübersicht	3
1.2.	Generelle Hinweise.....	3
1.3.	Gewährleistung.....	3
2.	Informationen zur Gebrauchsanweisung	4
2.1.	Verfügbarkeit der Gebrauchsanweisung.....	4
2.2.	Zielgruppen der Gebrauchsanweisung.....	4
2.3.	Informationen zur Übersetzung	4
2.4.	Symbolerklärung.....	4
2.5.	Allgemeines zur Gebrauchsanweisung.....	4
2.6.	Bestimmungsgemäßer Gebrauch	5
2.7.	Allgemeine Sicherheitshinweise.....	5
3.	Produktmerkmale.....	7
3.1.	Technische Daten	7
3.2.	Produktbeschreibung	7
4.	Lieferumfang.....	8
5.	Montage	10
5.1.	Sicherheitshinweise.....	10
5.2.	Aufbau des Produkts	10
5.3.	Zubehör	17
6.	Anwendung.....	17
6.1.	Sicherheitshinweise.....	17
6.2.	Erstinbetriebnahme.....	17
6.3.	Betrieb	17
6.4.	Lagerort	17
7.	Fehlerbehebung.....	18
8.	Wartung und Pflege.....	18
8.1.	Sicherheitshinweise.....	18

9.	Demontage	19
9.1.	Sicherheitshinweise	19
10.	Entsorgung.....	19
10.1.	Allgemeine Hinweise	19

Liebe Kundin und lieber Kunde,

vielen Dank, dass du dich für ein Produkt der **Home Deluxe GmbH** entschieden hast. Wir wünschen dir viel Freude mit deiner neuen Pavillon Gartenliege PROVENCE.

Die Gebrauchsanweisung unterstützt dich bei der Montage, der Inbetriebnahme, dem Betrieb und der Wartung des Produkts. Die Gebrauchsanweisung und die Sicherheitshinweise müssen sorgfältig und vollständig gelesen werden. Beachte diese Hinweise, um Gefahren zu vermeiden.

1. Allgemeines

1.1. Produktübersicht

Modell:

Pavillon Gartenliege PROVENCE | Artikel-ID: 11198 | Varianten-ID: 9275

Pavillon PROVENCE – Paket 1 von 2 | Artikel-ID: 11200 | Varianten-ID: 9277

Pavillon PROVENCE – Paket 2 von 2 | Artikel-ID: 11201 | Varianten-ID: 9278

PROVENCE Abdeckung | Artikel-ID: 15720 | Varianten-ID: 25525

PROVENCE Kissen S | Artikel-ID: 16946 | Varianten-ID: 31795

PROVENCE Kissen L | Artikel-ID: 16947 | Varianten-ID: 31796

Pavillon PROVENCE Vorhänge & Dach | Artikel-ID: 16948 | Varianten-ID: 31797

Pavillon Gartenliege PROVENCE – mit Abdeckung | Artikel-ID: 20239 | Varianten-ID: 49146

1.2. Generelle Hinweise

Um unserem Anspruch gerecht zu werden, verbessern wir stetig die Qualität, vereinfachen die Montage, Bedienung oder passen die Produkte den Kundenwünschen an. Aufgrund dieser Veränderungen befindet sich die aktuelle Version der Gebrauchsanweisung auf unserer Homepage.

Die Bezeichnung „Produkt“ wird in der Gebrauchsanweisung für die „Gartenliege PROVENCE“ verwendet.

1.3. Gewährleistung

Es bestehen die gesetzlichen Mängelhaftungs- und Gewährleistungsrechte ab Kaufdatum.

Die Home Deluxe GmbH übernimmt für Schäden durch Nichtbeachtung der Gebrauchsanweisung keine Haftung. Reklamationen, die aufgrund unsachgemäßer Montage oder Nutzung entstehen, sind von der Gewährleistung ausgeschlossen. Im Fall von Mängeln an dem Produkt, wende dich bitte schriftlich über das Kontaktformular auf unserer Homepage an unseren Kundenservice, unter Angabe des Produktnamens, der Seriennummer und einem Foto vom Typenschild:

Home Deluxe GmbH

Schanzeweg 2

32312 Lübbecke

Deutschland

Tel.: +49 (0)5743 6181-0

www.home-deluxe-gmbh.de

Bei weiteren Fragen steht dir unser Kundenservice über dem Kontaktformular gerne zur Verfügung.

2. Informationen zur Gebrauchsanweisung

2.1. Verfügbarkeit der Gebrauchsanweisung

Die Gebrauchsanweisung ist Bestandteil des Produkts und sollte vollständig und in unmittelbarer Nähe des Produkts aufbewahrt werden.

2.2. Zielgruppen der Gebrauchsanweisung




Die Gebrauchsanweisung muss von jeder beteiligten Person gelesen und beachtet werden, die mit einer der folgenden Tätigkeiten oder der Verwendung einbezogen ist:

- Auspacken
- Montage / Installation
- Inbetriebnahme / Betrieb
- Wartung / Prüfung / Pflege
- Fehlerbehebung / Reparatur
- Entsorgung

2.3. Informationen zur Übersetzung

Die originale Gebrauchsanweisung wurde in deutscher Sprache verfasst. Bei jeder anderen verfügbaren Sprache handelt es sich um eine Übersetzung der deutschen Version.

2.4. Symbolerklärung

Symbol	Symbolerklärung
	WARNUNG Das Symbol weist auf die möglichen Gefahren hin, bei denen tödliche und schwere Verletzungen auftreten können. Bevor der entsprechende Montage- oder Anwendungsschritt ausgeführt wird, muss der entsprechende Hinweis gelesen werden.
	INFO Das Symbol gibt wichtige Hinweise und weist auf Sachschäden hin. Beachte diese, bevor der entsprechende Montage- oder Anwendungsschritt durchgeführt wird, um Probleme zu verstehen und Schäden zu vermeiden.
	Gebrauchsanweisung lesen Das Symbol weist darauf hin, dass vor der Montage/Installation und/oder der Bedienung vom Gerät die Gebrauchsanweisung sorgfältig gelesen werden muss.

2.5. Allgemeines zur Gebrauchsanweisung

Die Gebrauchsanweisung bezieht sich auf die Pavillon Gartenliege PROVENCE. Sie enthält wichtige Informationen zur Montage, Betrieb, Wartung und Reinigung. Die Gebrauchsanweisung, insbesondere die Sicherheitshinweise müssen sorgfältig vor der Inbetriebnahme des Produkts gelesen werden, bewahre die Gebrauchsanweisung sorgsam auf. Benutze das Produkt nur wie in dieser Gebrauchsanweisung beschrieben, damit es nicht versehentlich zu Verletzungen oder Schäden kommt. Solltest du das Produkt an Dritte weitergeben, ist diese Gebrauchsanweisung ebenso zu übergeben.

2.6. Bestimmungsgemäßer Gebrauch

Das Produkt ist hochwertig, langlebig und ausschließlich für den privaten Gebrauch im angemessenen und üblichen Umfang bestimmt bzw. geeignet. Darüber hinaus ist unser Produkt **nicht** für den gewerblichen Gebrauch bestimmt.

Das Produkt dient ausschließlich als Liege- bzw. Sitzgelegenheit für den Außenbereich.

Verwende das Produkt nur wie in dieser Gebrauchsanweisung beschrieben. Jede andere Verwendung gilt als nicht bestimmungsgemäß und kann zu Sachschäden oder Personenschäden führen. Der Hersteller übernimmt keine Haftung für Schäden, die durch nicht bestimmungsgemäßen oder falschen Gebrauch entstehen oder entstanden sind. Das Aufstellen des Artikels ist ggf. durch Bauvorschriften geregelt. Die Genehmigung zum Aufstellen kann Ihnen bei Verstößen gegen Aufstellbedingungen von der Behörde entzogen werden.

2.7. Allgemeine Sicherheitshinweise

Allgemeine Gefahrenhinweise



- Montiere das Produkt **nur**, wenn der Lieferumfang vollständig und einwandfrei ist.
- Stelle sicher, dass alle Teile unbeschädigt und sachgerecht montiert sind. Bei unsachgemäßer Montage besteht Verletzungsgefahr. Beschädigte Teile können die Sicherheit und Funktion beeinflussen.
- Stelle das Produkt nur auf einen sicheren, ebenen und festen Untergrund auf.
- Nimm keine Veränderungen am Produkt vor
- Kontrolliere in regelmäßigen Abständen die Befestigung.
- **Absturz- und Kippgefahr:** Steige nicht auf das Produkt.

Gefahr für Kinder



- Halte Kinder von Verpackungsmaterialien fern. Es besteht unter anderem Erstickungsgefahr!
- Halte Kinder vom Produkt fern.
- Halte Kinder während der Montage des Produkts fern des Aufbauortes. Der Lieferumfang enthält Kleinteile, die verschluckt werden oder zu schlimmen Verletzungen führen können.
- **Kippgefahr!** Das Produkt ist kein Kinderspielzeug, keine Kletterwand oder Sportgerät. Die einzelnen Elemente des Produkts können bei einseitiger Belastung umfallen, die Folge dessen kann der Tod sein.
- Kinder können sich beim Spielen mit dem Produkt oder beim Hochziehen am Produkt verletzen
- Stelle das Produkt nicht direkt oder in unmittelbarer Nähe eines Spielbereiches auf.
- Erkläre den Kindern den richtigen Umgang mit dem Produkt und lass sie während des Spielens niemals unbeaufsichtigt.
- Entferne alle spitzen Objekte, zerbrochenes Glas oder Steine aus der Umgebung des Produkts. Stelle sicher, dass spielende Kinder nicht gefährdet sind.
- Stelle sicher, dass kleine Kinder keine Kleinteile in den Mund nehmen.

Verletzungsgefahr

Unsachgemäßer Umgang mit dem Produkt kann zu Verletzungen führen



- Kontrolliere das Produkt vor jeder Nutzung, auf sichtbare Schäden.
- Führe keine konstruktiven Veränderungen am Produkt durch. Für eine Veränderung muss die schriftliche Erlaubnis des Herstellers vorliegen und nach Anweisung durchgeführt werden.
- Bei Beschädigungen darf das Produkt nicht mehr benutzt werden. Beschädigte Teile müssen repariert oder durch Originalersatzteile ersetzt werden.
- Achte auf eine dauerhafte feste Installation des Produkts, um Verletzungen zu vermeiden.

Beschädigungsgefahr



- Unsachgemäßer Umgang mit dem Produkt kann zu Beschädigungen führen.
- Öffne die Verpackung nicht mit scharfen Gegenständen (z.B. Messer, Schere oder ähnlichem), dabei kann das Produkt beschädigt werden. Sei beim Öffnen vorsichtig.
- Benutze das Produkt nicht in der Nähe von Hitzequellen oder offenem Feuer.
- **Halte mindestens 3 Meter Abstand zu Gegenständen, Gebäuden, Bäumen und anderen Bauten**
- **Bei schlechtem Wetter, wie z.B. heftigem Regen, Schneefälle oder bei Windgeschwindigkeiten ab 40 km/h muss der Pavillon abgebaut werden. Sollte er bereits aufgebaut sein, nehme die Dachplane und die Seitenwände unverzüglich ab. Wenn er nicht im Boden gesichert ist, baue ihn ab oder sichere ihn ausreichend, damit weder du noch andere Personen in Gefahr geraten.**
- **Bei Schneefall kann sich Schnee auf dem Dach Ihres Pavillons ansammeln und diese einstürzen. Daher ist Schnee zwingend vom Dach zu entfernen.**
- **Sollte sich Wasser auf dem Sonnendach ansammeln, ist dieses zwingend zu entfernen.**
- **Achte unbedingt darauf, dass Ihr Gartenpavillon vollständig trocken ist, bevor du ihn abbaust und einpackst. So vermeidest du Schimmel- und Pilzbefall.**
- **Packe deinen Gartenpavillon nicht bei Temperaturen unter dem Gefrierpunkt ein oder aus. Dies kann Risse verursachen, vor allem an den Stoffbestandteilen.**

Explosionsgefahr



- **Achtung:** Leicht entzündlich, leicht brennbare, sowie explosive Stoffe nicht im Inneren des Produkts aufbewahren. Leicht entzündliche Stoffe können Feuer fangen.

3. Produktmerkmale

3.1. Technische Daten

Pavillon Gartenliege PROVENCE	
Maße Pavillon (L x B x H)	236 x 180 x 210 cm
Maße Rattanbett (L x B)	195 x 130 cm
Rahmen	Pulverbeschichteter Stahl
Farbe Gestell	Anthrazit / Schwarz (RAL 9011)
Farbe Dach	Beige
Kissen	100 % gesonnener Polyester
Vorhänge	100 % Polyester
Sitzkissenfüllung	100 % Polyester
Kissenfüllung	100 % Polyester
Stütz und Schwenkrahen	1,2 mm
Andere Teile	1,0 mm
Gewicht	ca. 100 kg
Max. Belastung vom Rattanbett	ca. 300 kg

3.2. Produktbeschreibung

Die Pavillon Gartenliege Provence ist ein traumhaft schöner und trendiger Gartenpavillon, der Lust aus den Sommer macht.

Das Modell weist einen robusten Rahmen aus pulverbeschichtetem Stahl auf. Insgesamt vier stabile Eisenstangen dienen als Halterung für die herrlich breit und tief gestaltete Sitzbank. Arm- und Rückenlehne wurden aus robustem Polyrattan gefertigt. Sonnenschutz oder Sonnenliege - ein leichtes Faltdach zum Auf- oder Zuziehen bietet dir beide Möglichkeiten. Das Highlight stellen die weichen Kissen sowie die traumhaft schönen Vorhänge dar, die ebenfalls zum Lieferumfang des Gartenpavillons gehören.















Der Gartenpavillon stellt ebenfalls einen wunderbaren Sonnen- und Windschutz dar. Die dicht gewebten Vorhänge aus 100% Polyester halten allzu grelles Sonnenlicht sowie etwas stärkeren Wind ab. Gleichzeitig ist das Material für die Vorhänge wasserabweisend, sodass du beim entspannten Träumen in deinem Gartenpavillon auch bei einem leichten Sommerregen nicht gleich ins Haus eilen musst.
















Wähle jetzt den traumhaft gestalteten, hochwertigen Gartenpavillon aus und genieße schon bald unvergessliche Sommertage im Grünen. Genieße die schöne Sommerzeit einfach zu zweit.

4. Lieferumfang

Kontrolliere bei Anlieferung die Verpackung auf äußere Beschädigungen. Des Weiteren kontrolliere unmittelbar nach dem Auspacken den Lieferumfang auf Vollständigkeit sowie den einwandfreien Zustand des Produkts und aller Komponenten. Montiere das Produkt nur, wenn der Lieferumfang vollständig und unbeschädigt ist.

Komponenten/Teile

Nr.	Beschreibung	Menge	Bilder
A-1	Pfosten vorne	2	
A-2	Pfosten hinten	2	
B	Dachrahmen	2	
C	Rahmen	2	
D	Winkelstück	4	
E	Dachrahmen	2	
F	Querstrebe	2	
G	Führungsschiene	2	
H	Winkelstück	8	
I-1	Führungsschiene kurz	2	
I-2	Führungsschiene lang	2	
J-1	Seitenvorhang klein	2	
J-2	Seitenvorhang groß	2	
K	Seitenlehne	2	

Nr.	Beschreibung	Menge	Bilder
L	Liegefläche	1	
M	Rückenlehne	1	
N	Halteseil	4	
O	Kissen	3	
P	Liegepolster	1	
Q	Dachvorhang	1	
1	Schraube M6 x 20	56	
2	Schraube M8 x 20	56	
3	Schraube M8 x 40	2	
4	Inbusschlüssel M8	1	
5	Inbusschlüssel M6	1	
6	U-Scheibe 16 x 8 mm	58	
7	U-Scheibe 12 x 6 mm	56	
8	Ösenschraube	4	
9	Schraubendreher	2	

5. Montage

5.1. Sicherheitshinweise

Alle Informationen für die Sicherheit und der Gesundheit müssen gelesen werden.

Verletzungsgefahr

Unsachgemäßer Umgang bei der Montage kann zu Verletzungen führen



- Bitte stelle sicher, dass das Paket oben geöffnet werden. Sei beim Öffnen sehr vorsichtig, da sich zerbrechliche Teile in dem Paket befinden können.
- Kontrollieren Sie unmittelbar nach dem Auspacken den Lieferumfang auf Vollständigkeit sowie den einwandfreien Zustand des Produktes und aller Teile.
- Montiere das Produkt **nur**, wenn der Lieferumfang vollständig und einwandfrei ist.
- Stelle das Produkt nur auf einen sicheren, ebenen und festen Untergrund auf.
- **Klemmgefahr!** Achte bei der Montage darauf, nicht die Hände oder Finger zu klemmen.
- Trage bei der Montage Schutzkleidung, wie Sicherheitsschuhe und Schutzhandschuhe.
- Für den Aufbau des Produkts sind mindestens 2 Personen erforderlich.
- Halte unbedingt die Montagemaße ein und benutze das mitgelieferte Montagematerial.
- Montagefehler oder Schäden, die durch die Montage entstehen, sind von der Gewährleistung ausgeschlossen.

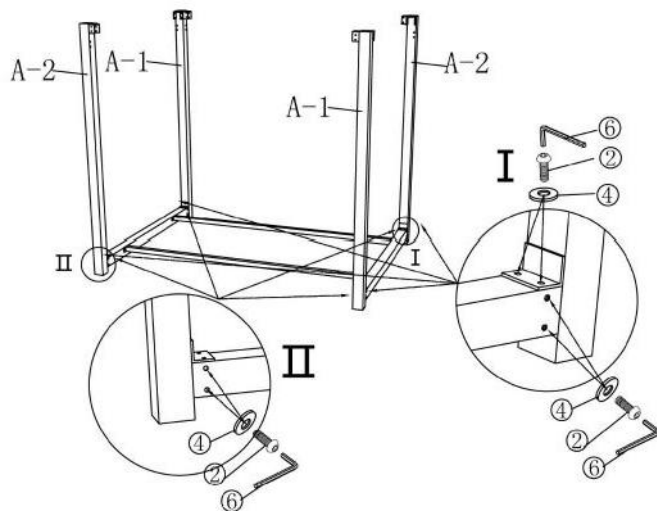
5.2. Aufbau des Produkts

Das Produkt wird zerlegt geliefert und ist mit geringem Aufwand zu montieren. Beachte die Aufbauhinweise genau. Bei nicht Einhaltung ist die Funktion und Sicherheit des Produkts nicht gewährleistet.



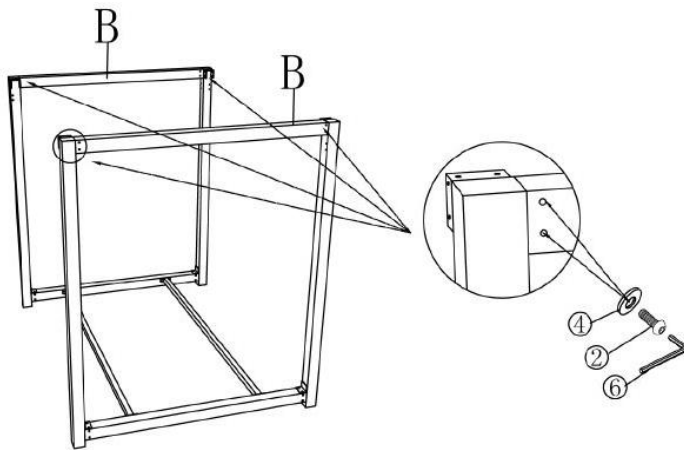
- Folgenden Anweisungen müssen sorgfältig gelesen werden.

Abbildung	Aufbauschnitt
	<p>Schritt 1:</p> <p>Befestige die Rahmen (C) und Querstrebe (F) mithilfe der U-Scheibe (7) und Schraube (1).</p>



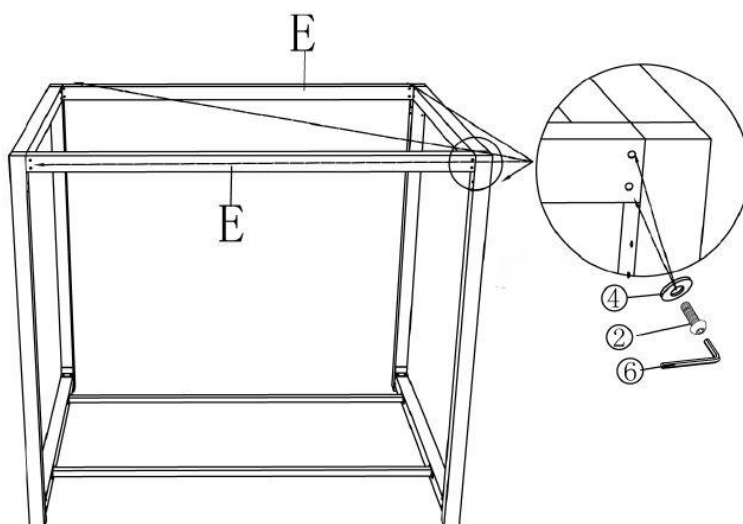
Schritt 2:

Montiere die Pfosten vorne (A-1) und Pfosten hinten (A-2) am Gestell. Nutze hierzu die Schrauben (2) und U-Scheiben (4).



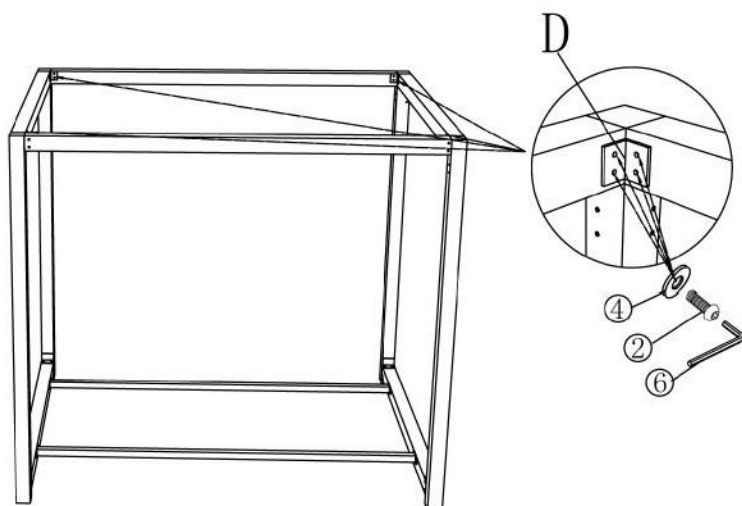
Schritt 3:

Setze die Dachrahmen ein und befestige sie mit den Schrauben (2) und U-Scheiben (4).



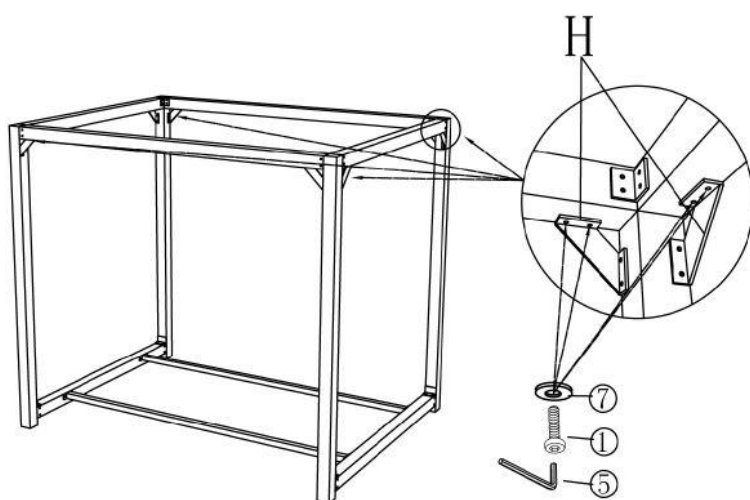
Schritt 4:

Setze die Dachrahmen (E) ein und befestige sie ebenfalls mit den Schrauben (2) und U-Scheiben (4).



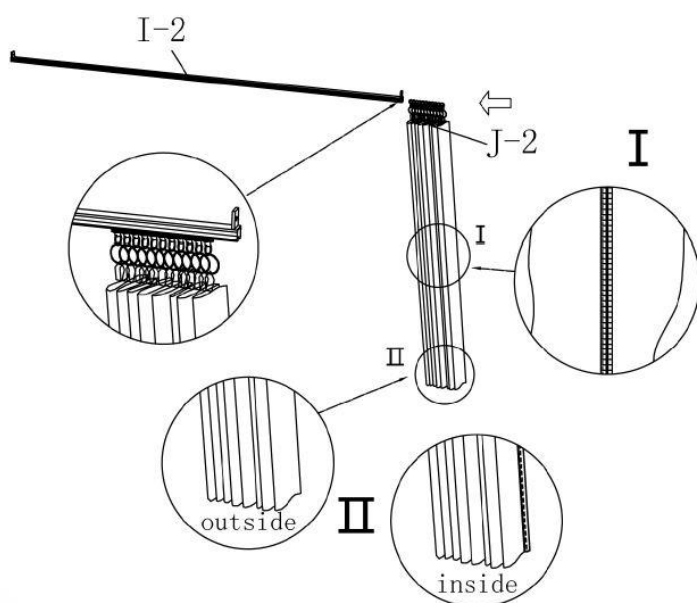
Schritt 5:

Montiere die Winkelstücke (D) und befestige sie mit den Schrauben (2) und U-Scheiben (4).



Schritt 6:

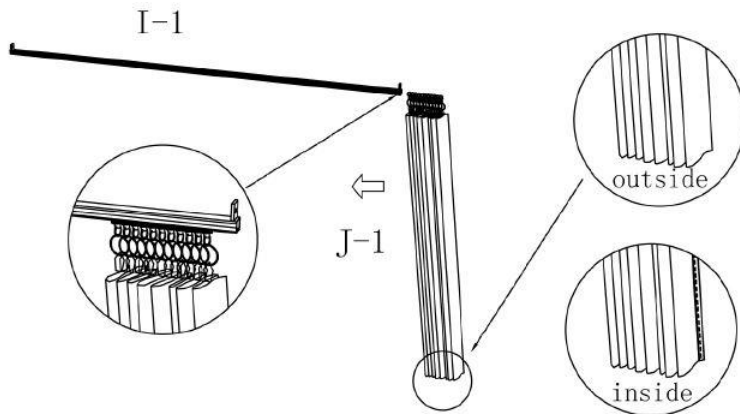
Montiere die Winkelstücke (H) und befestige sie mit den Schrauben (1) und U-Scheiben (7).



Schritt 7:

Schiebe den Seitenvorhang groß (J-2) in die Nut der Führungsschiene lang (I-2).

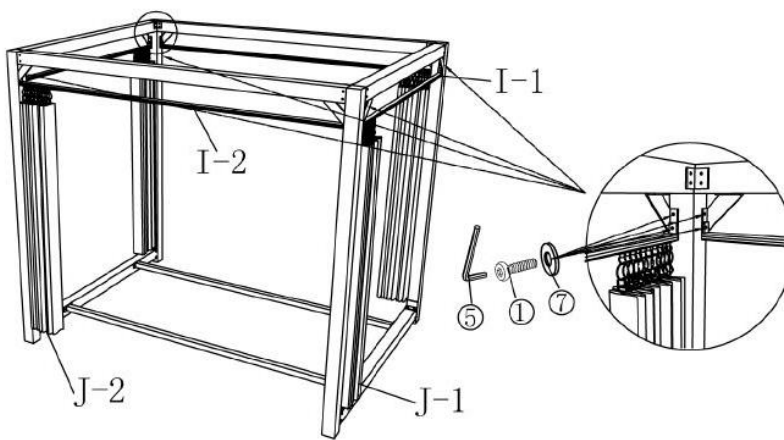
Hinweis: Achte dabei auf die richtigen Positionen der Innen- und Außenseiten des Seitenvorhangs.



Schritt 8:

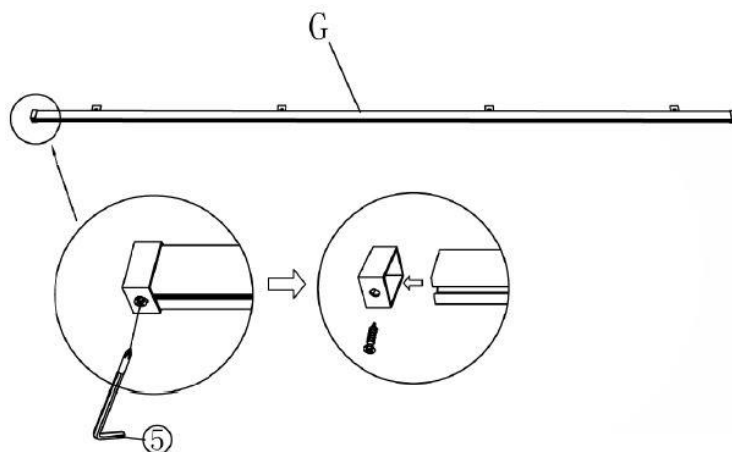
Schiebe den Seitenvorhang klein (J-1) in die Nut der Führungsschiene kurz (I-1).

Hinweis: Achte dabei auf die richtigen Positionen der Innen- und Außenseiten des Seitenvorhangs.



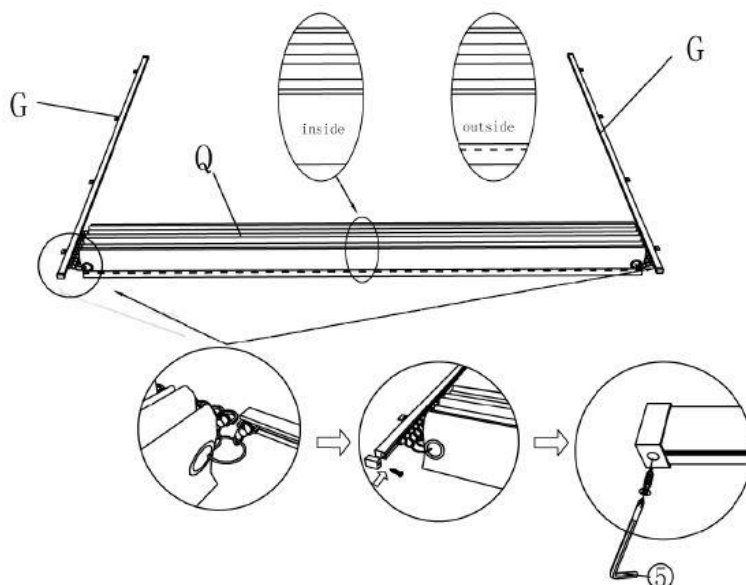
Schritt 9:

Bringe nun die zusammengesetzten Komponenten mit den Schrauben (1) und U-Scheiben (7) an.



Schritt 10:

Löse die Kappen der Führungsschiene (G).



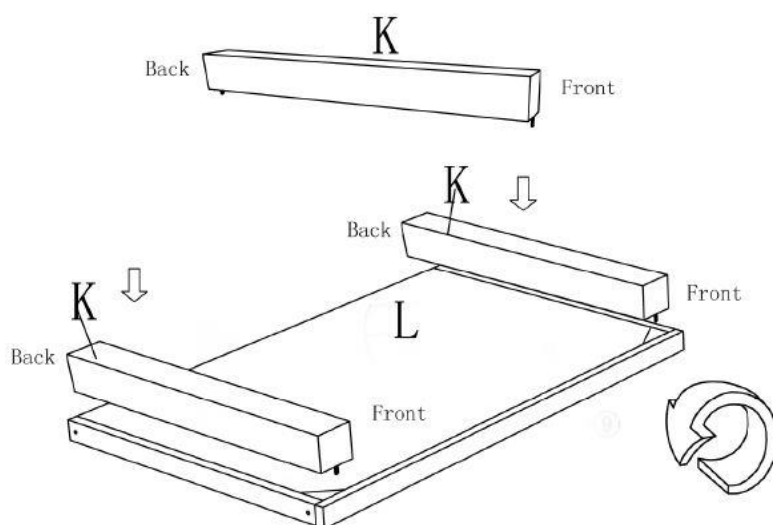
Schritt 11:

Schiebe den Dachvorhang (Q) in die Nut der Führungsschiene (G) ein und setze die Kappen wieder ein.



Schritt 12:

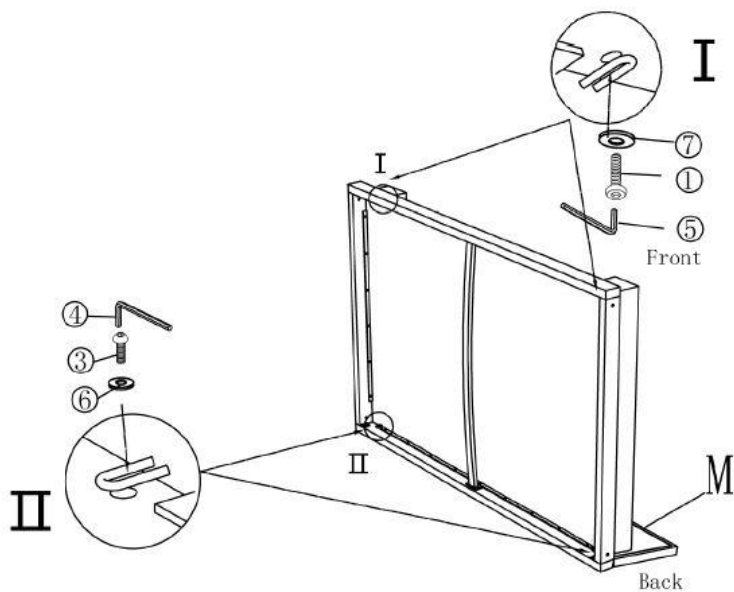
Befestige die zusammengesetzten Komponenten nun an dem Dach mit den Schrauben (1) und U-Scheiben (7).



Schritt 13:

Setze die Seitenlehnen (K) an die Liegefläche (L) ein.

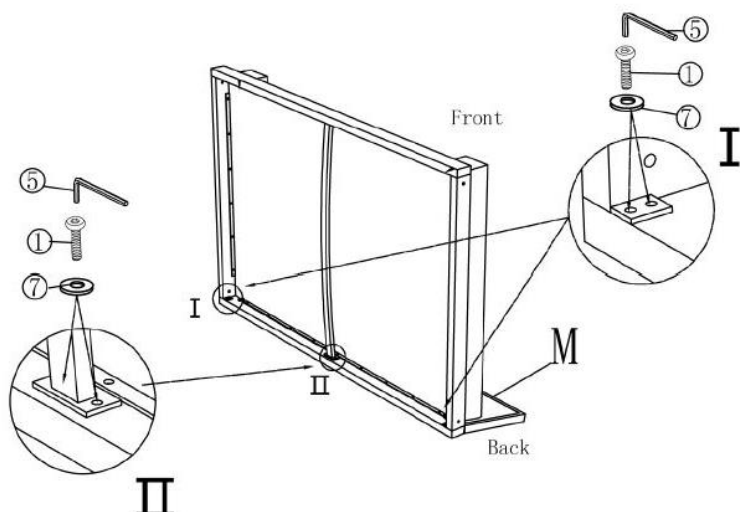
Hinweis: Achte auf die richtigen Positionen der Seitenlehnen.



Schritt 14:

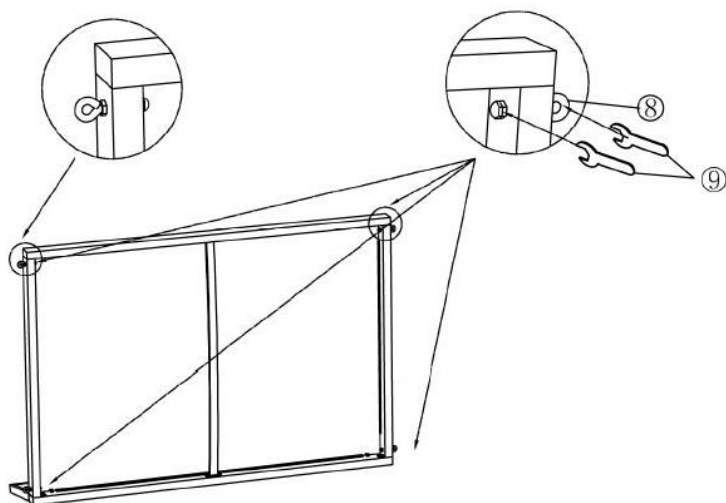
Befestige die Seitenteile nun oben mit den Schrauben (1) und U-Scheiben (7) und unten mit den Schrauben (3) und U-Scheiben (6).

Hinweis: Achte beim Befestigen auf die richtige Position der Liegefläche.



Schritt 15:

Befestige die Rückenlehne (M) mit den Schrauben (1) und U-Scheiben (7) an den vorhergesehenen Stellen.

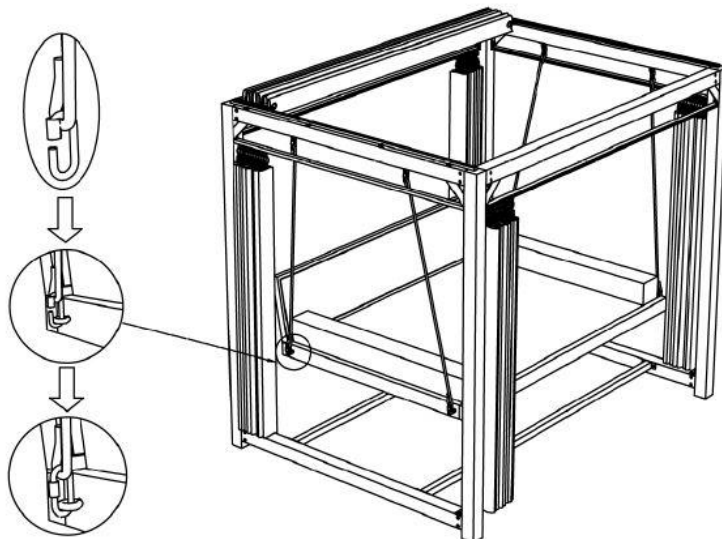
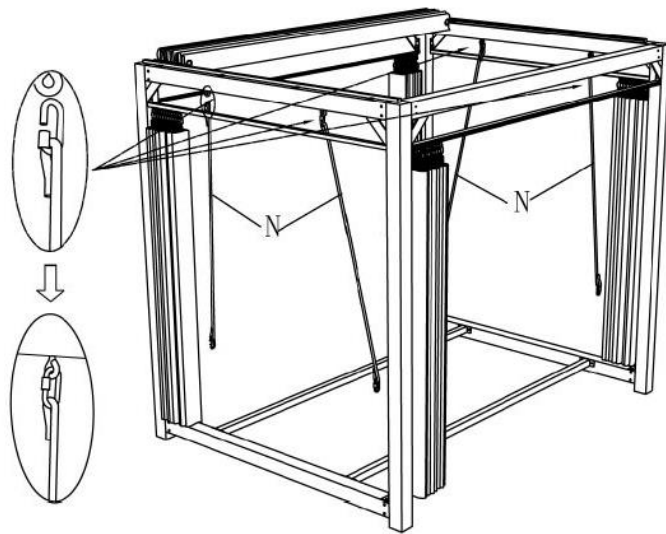


Schritt 16:

Befestige an den Seiten die Ösenschrauben (8).

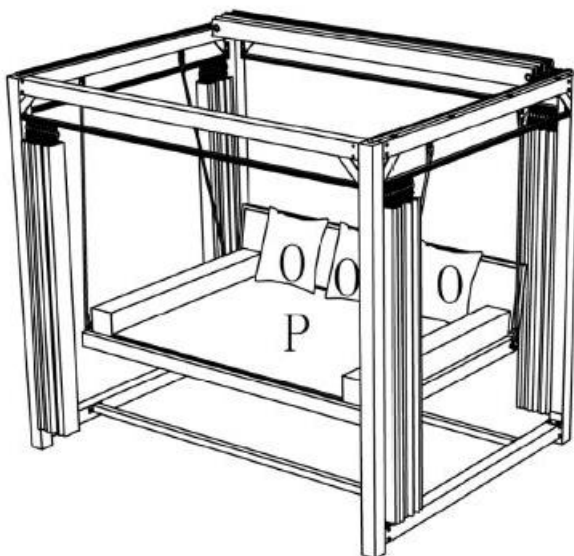
Schritt 17:

Verwende die Ösenschrauben (8), um das Halteseil (N) oben und unten zu befestigen.



Schritt 18:

Setze die Polsterungen (P) und Kissen (O) ein. Die Montage der Gartenliege ist fertig.



5.3. Zubehör

Passendes Zubehör: PROVENCE -Abdeckung | Artikel- ID: 15720 | Varianten-ID: 25525

6. Anwendung

6.1. Sicherheitshinweise

Folgende Informationen für Sicherheit und Gesundheit müssen sorgfältig gelesen werden.

Verletzungsgefahr

Unsachgemäßer Umgang beim Betrieb kann zu Verletzungen führen



- Verwende kein beschädigtes Produkt.
- Nimm keine Veränderungen am Produkt vor.
- Kontrolliere in regelmäßigen Abständen den Zustand und die Verstellmöglichkeiten des Produkts. Bei Beschädigungen nimm das Produkt außer Betrieb.
- Beachte die maximale Belastung von 300 kg.
- Das Produkt ist kein Kinderspielzeug, keine Kletterwand oder Sportgerät. Kindern ist es untersagt mit dem Produkt zu spielen.
- Kontrolliere in regelmäßigen Abständen das Gestell.

6.2. Erstinbetriebnahme

Kontrolliere vor der ersten Inbetriebnahme das Produkt auf Beschädigungen. Das Produkt darf nur unbeschädigt benutzt werden.

6.3. Betrieb

Überprüfe vor dem Gebrauch des Produkts,

- den ordnungsgemäßen Zustand.

6.4. Lagerort



Lager das Produkt in der kalten Jahreszeit an einem kühlen, frostfreien, trockenen und geschlossenen Raum. Vermeide große Temperaturschwankungen (z.B. im Heizungskeller).

7. Fehlerbehebung

Wenn im Betrieb folgende Störungen auftreten, überprüfe bitte folgende Fehlerursachen anhand der folgenden Tabelle. Lässt sich die Störung nicht durch die aufgeführten Maßnahmen beheben, nimm das Produkt außer Betrieb.

Fehler	Mögliche Ursache	Lösung
Das Produkt wackelt oder schwingt	- Das Produkt steht auf unebenen Untergrund	- Das Produkt auf einen ebenen Untergrund stellen
	- Die Befestigungsschrauben haben sich gelöst	- Befestigungsschrauben festziehen
	- Das Produkt wird zu stark belastet	- Belastungsgrenzen einhalten

Tritt ein weiteres Problem mit dem Produkt auf, kontaktiere uns.

8. Wartung und Pflege

8.1. Sicherheitshinweise

Verletzungsgefahr

Unsachgemäßer Umgang beim Betrieb kann zu Verletzungen führen



- Reinige das Produkt mit klarem Wasser, einem feuchten Tuch oder einer weichen Bürste.
- Bei starken Verschmutzungen kann auch ein mildes Reinigungsmittel, welches für Kunststoffe geeignet ist, verwendet werden. Beachte zusätzlich auch die Vorgaben vom Reinigungsmittelherstellers.
- Verwende zur Reinigung keine aggressiven Reinigungsmittel oder Hochdruckreiniger.
- Die Kissenbezüge können über einen Reißverschluss von den Polstern entfernen und nach Vorgaben vom Aufnäher gewaschen werden.

9. Demontage

9.1. Sicherheitshinweise

Verletzungsgefahr

Unsachgemäßer Umgang bei der Demontage kann zu Verletzungen führen



- Das Produkt hat ein hohes Gewicht und große Abmaße, es sind für die Demontage mindestens 2 Personen erforderlich.
- Sichern Sie das Produkt vor der Demontage gegen Abstürzen.

Die Demontage des Produkts ist in umgekehrter Reihenfolge zur Montage durchzuführen. (siehe Kapitel Montage)

10. Entsorgung

10.1. Allgemeine Hinweise



- Entsorge das Produkt und alle Komponenten entsprechend der örtlichen und landesspezifischen Bestimmungen, dadurch werden Schäden für die Umwelt vermieden.
- Unsere Verpackungen sind aus umweltfreundlichen Materialien hergestellt. Sie können recycelt werden und somit als wertvolle Rohstoffe dienen. Entsorge das Verpackungsmaterial (Kartonagen, Schutzverpackungen etc.) separat und fachgerecht gemäß den gültigen nationalen Vorschriften.
- Wende dich an den Hersteller, bei Unsicherheit bezüglich der Entsorgung.
- Hinweise zur fachgerechten Entsorgung erhältst du auch bei den örtlichen Entsorgungszentren

Home Deluxe GmbH

Schanzeweg 2

32312 Lübbecke

Deutschland

Tel.: +49 (0)5743 6181-0

www.home-deluxe-gmbh.de

ga-403-00_provence
2025/03