

Metallaufbewahrungsbox MEGABOX XXL



Original-Gebrauchsanweisung

Designed in Germany

WICHTIG: FÜR SPÄTERE BEZUGNAHME AUFBEWAHREN. SORGFÄLTIG LESEN!

Inhaltsverzeichnis

| | |
|-------------------------------------------------|----|
| 1. Allgemeines | 3 |
| 1.1. Produktübersicht | 3 |
| 1.2. Generelle Hinweise..... | 3 |
| 1.3. Gewährleistung..... | 3 |
| 2. Informationen zur Gebrauchsanweisung | 3 |
| 2.1. Verfügbarkeit der Gebrauchsanweisung | 3 |
| 2.2. Informationen zur Übersetzung | 3 |
| 2.3. Zielgruppen der Gebrauchsanweisung..... | 4 |
| 2.4. Symbolerklärung..... | 4 |
| 2.5. Allgemeines zur Gebrauchsanweisung..... | 4 |
| 2.6. Bestimmungsgemäßer Gebrauch | 4 |
| 2.7. Allgemeine Sicherheitshinweise | 5 |
| 3. Produktmerkmale | 6 |
| 3.1. Technische Daten | 6 |
| 3.2. Produktbeschreibung | 7 |
| 4. Lieferumfang..... | 7 |
| 5. Montage | 9 |
| 5.1. Sicherheitshinweise | 9 |
| 5.2. Aufbau des Produkts..... | 10 |
| 6. Anwendung..... | 20 |
| 6.1. Sicherheitshinweise | 20 |
| 6.2. Erstinbetriebnahme | 20 |
| 6.3. Betrieb | 20 |
| 7. Fehlerbehebung..... | 21 |
| 8. Wartung und Pflege..... | 21 |
| 9. Entsorgungshinweis..... | 21 |

Liebe Kundin und lieber Kunde,

vielen Dank, dass du dich für ein Produkt der **Home Deluxe GmbH** entschieden hast. Wir wünschen dir viel Freude mit deiner neuen Metallaufbewahrungsbox MEGABOX XXL.

Die Gebrauchsanweisung unterstützt dich bei der Montage, der Inbetriebnahme, dem Betrieb und der Wartung des Produkts. Die Gebrauchsanweisung und die Sicherheitshinweise müssen sorgfältig und vollständig gelesen werden. Beachte diese Hinweise, um Gefahren zu vermeiden.

1. Allgemeines

1.1. Produktübersicht

Modell: Metallaufbewahrungsbox MEGABOX XXL | Artikel- ID: 11233 | Varianten- ID: 9310

1.2. Generelle Hinweise

Um unserem Anspruch gerecht zu werden, verbessern wir stetig die Qualität, vereinfachen die Montage, Bedienung oder passen die Produkte den Kundenwünschen an. Aufgrund dieser Veränderungen befindet sich die aktuelle Version der Gebrauchsanweisung auf unserer Homepage.

Die Bezeichnung „Produkt“ wird in der Gebrauchsanweisung für den „Metallaufbewahrungsbox MEGABOX XXL“ verwendet.

1.3. Gewährleistung

Es besteht die gesetzlichen Mängelhaftung- und Gewährleistungsrechte ab Kaufdatum.

Die Home Deluxe GmbH übernimmt für Schäden durch Nichtbeachtung der Gebrauchsanweisung keine Haftung. Reklamationen, die aufgrund unsachgemäßer Montage oder Nutzung entstehen, sind von der Gewährleistung ausgeschlossen. Im Fall von Mängeln an dem Produkt, wende dich bitte schriftlich über das Kontaktformular auf unserer Homepage an unseren Kundenservice, unter Angabe des Produktnamens, der Seriennummer und einem Foto vom Typenschild:

Home Deluxe GmbH
Schanzeweg 2
32312 Lübbecke
Deutschland
Tel.: +49 (0)5743 6181-0
www.home-deluxe-gmbh.de

Bei weiteren Fragen steht dir unser Kundenservice über dem Kontaktformular gerne zur Verfügung.

2. Informationen zur Gebrauchsanweisung

2.1. Verfügbarkeit der Gebrauchsanweisung

Die Gebrauchsanweisung ist Bestandteil des Produkts und sollte vollständig und in unmittelbarer Nähe des Produkts aufbewahrt werden.

2.2. Informationen zur Übersetzung




Die originale Gebrauchsanweisung wurde in deutscher Sprache verfasst. Bei jeder anderen verfügbaren Sprache handelt es sich um eine Übersetzung der deutschen Version.

2.3. Zielgruppen der Gebrauchsanweisung

Die Gebrauchsanweisung muss von jeder beteiligten Person gelesen und beachtet werden, die mit einer der folgenden Tätigkeiten oder der Verwendung einbezogen ist:

- Auspacken
- Montage / Installation
- Inbetriebnahme / Betrieb
- Wartung / Prüfung / Pflege
- Fehlerbehebung / Reparatur
- Entsorgung

2.4. Symbolerklärung

| Symbol | Symbolerklärung |
|-------------------------------------------------------------------------------------|---------------------------------------------------------------------------------------------------------------------------------------------------------------------------------------------------------------------------------------------------------------------|
|  | <p>WARNUNG</p> <p>Das Symbol weist auf die möglichen Gefahren hin, bei denen tödliche und schwere Verletzungen auftreten können. Bevor der entsprechende Montage- oder Anwendungsschritt ausgeführt wird, muss der entsprechende Hinweis gelesen werden.</p> |
|  | <p>INFO</p> <p>Das Symbol gibt wichtige Hinweise und weist auf Sachschäden hin. Beachte diese, bevor der entsprechende Montage- oder Anwendungsschritt durchgeführt wird, um Probleme zu verstehen und Schäden zu vermeiden.</p> |
|  | <p>Gebrauchsanweisung lesen</p> <p>Das Symbol weist darauf hin, dass vor der Montage/Installation und/oder der Bedienung vom Gerät die Gebrauchsanweisung sorgfältig gelesen werden muss.</p> |

2.5. Allgemeines zur Gebrauchsanweisung

Die Gebrauchsanweisung bezieht sich auf den Metallaufbewahrungsbox MEGABOX XXL. Sie enthält wichtige Informationen zur Montage, Betrieb, Wartung und Reinigung. Die Gebrauchsanweisung, insbesondere die Sicherheitshinweise müssen sorgfältig vor der Inbetriebnahme des Produkts gelesen werden, bewahre die Gebrauchsanweisung sorgsam auf. Benutze das Produkt nur wie in dieser Gebrauchsanweisung beschrieben, damit es nicht versehentlich zu Verletzungen oder Schäden kommt. Solltest du das Produkt an Dritte weitergeben, ist diese Gebrauchsanweisung ebenso zu übergeben.

2.6. Bestimmungsgemäßer Gebrauch

Das Produkt ist hochwertig, langlebig und ausschließlich für den privaten Gebrauch im angemessenen und üblichen Umfang bestimmt bzw. geeignet. Darüber hinaus ist unser Produkt **nicht** für den gewerblichen Gebrauch bestimmt. Das Produkt ist als geschlossene Metallaufbewahrungsbox zum Lagern von Gartengeräten im Außenbereich bestimmt.

Verwende das Produkt nur wie in dieser Gebrauchsanweisung beschrieben. Jede andere Verwendung gilt als nicht bestimmungsgemäß und kann zu Sachschäden oder Personenschäden führen. Der Hersteller übernimmt keine Haftung für Schäden, die durch nicht bestimmungsgemäßen oder falschen Gebrauch entstehen oder entstanden sind.

2.7. Allgemeine Sicherheitshinweise

Allgemeine Gefahrenhinweise



- Unsachgemäßer Umgang kann zu erheblichen Personen- und Sachschäden führen. Deshalb dürfen die Montage, Installation, Inbetriebnahme sowie Wartungs- und Reparaturarbeiten, nur von qualifizierten Personen durchgeführt werden.
- Montiere das Produkt **nur**, wenn der Lieferumfang vollständig und einwandfrei ist.
- Stelle sicher, dass alle Teile unbeschädigt und sachgerecht montiert sind. Bei unsachgemäßer Montage besteht Verletzungsgefahr. Beschädigte Teile können die Sicherheit und Funktion beeinflussen.
- Stelle das Produkt nur auf einen sicheren, ebenen und festen Untergrund auf.
- Nimm keine Veränderungen am Produkt vor.
- Kontrolliere in regelmäßigen Abständen die Befestigung.
- **Schnittverletzung:** Trage bei der Montage Schutzkleidung, wie Sicherheitsschuhe und Schutzhandschuhe usw.

Gefahr für Kinder



- **Erstickungsgefahr:** Halte Kinder von Verpackungsmaterialien fern.
- Halte Kinder vom Produkt fern, dieses ist kein Spielzeug/Spielgerät.
- Halte Kinder während der Montage des Produkts fern des Aufbauortes. Der Lieferumfang enthält Kleinteile, die verschluckt werden oder zu schlimmen Verletzungen führen können.
- **Kippgefahr!** Das Produkt ist kein Kinderspielzeug, keine Kletterwand oder Sportgerät. Die einzelnen Elemente des Produkts können bei einseitiger Belastung umfallen, die Folge dessen kann der Tod sein.
- Kinder können sich beim Spielen mit dem Produkt oder beim Hochziehen am Produkt verletzen
- Stelle das Produkt nicht direkt oder in unmittelbarer Nähe eines Spielbereiches auf.
- Erkläre den Kindern den richtigen Umgang mit dem Produkt und lass sie während des Spielens niemals unbeaufsichtigt.
- Erkläre den Kindern den richtigen Umgang mit dem Produkt.

Verletzungsgefahr

Unsachgemäßer Umgang mit Produkt kann zu Verletzungen führen



- Kontrolliere das Produkt vor jeder Nutzung, auf sichtbare Schäden.
- Führe keine konstruktiven Veränderungen am Produkt durch. Für eine Veränderung muss die schriftliche Erlaubnis des Herstellers vorliegen und nach Anweisung durchgeführt werden.
- Bei Beschädigungen darf das Produkt nicht mehr benutzt werden. Beschädigte Teile müssen repariert oder durch Originalersatzteile ersetzt werden.
- Achte auf eine dauerhafte feste Installation des Produkts, um Verletzungen zu vermeiden.

Beschädigungsgefahr



- Unsachgemäßer Umgang mit dem Produkt kann zu Beschädigungen führen.
- Öffne die Verpackung nicht mit scharfen Gegenständen (z.B. Messer, Schere oder ähnlichem), dabei kann das Produkt beschädigt werden. Sei beim Öffnen vorsichtig.
- Wenn du die Verpackung unvorsichtig mit einem Messer oder anderen spitzen Gegenständen öffnest, kann das Produkt beschädigt werden. Gehe beim Öffnen sehr vorsichtig vor.
- **Absturz- und Bruchgefahr:** Steige nicht auf das Produkt, das Produkt ist nicht dafür ausgelegt, um darauf zu steigen.
- Lege Decken, Pappe, Folie oder ähnliches aus, um die Teile des Produktes vor der Montage dort für den späteren Verbau zu lagern. Dadurch wird die Gefahr geringer, dass die Teile verkratzen.
- Benutze das Produkt nicht in der Nähe von Hitzequellen oder offenem Feuer.

Explosionsgefahr



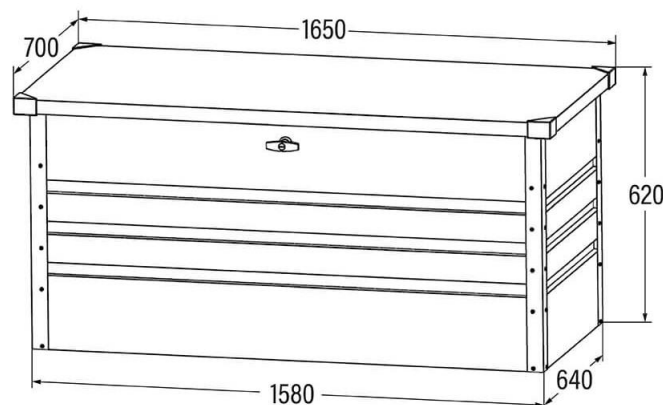
- **Achtung:** Leicht entzündlich, leicht brennbare, sowie explosive Stoffe nicht im Inneren des Produkts aufbewahren. Leicht entzündliche Stoffe können Feuer fangen.

3. Produktmerkmale

3.1. Technische Daten

| MEGABOX XXL | |
|------------------------|----------------------|
| Material | Stahlblech verzinkt |
| Wandstärke | ca. 0,5 mm |
| Nutzungsinhalt | ca. 600 l |
| Maße außen (L x B x H) | ca. 158 x 64 x 62 cm |
| Maße Innen (L x B x H) | ca. 156 x 62 x 60 cm |
| Deckel (L x B) | ca. 164 x 70 cm |
| Gewicht | 29,5 kg |

Maßzeichnung



Alle Maßangaben in mm

3.2. Produktbeschreibung









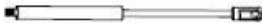

Unsere geräumige MEGABOX XXL ist die ideale Aufbewahrungsmöglichkeit für deine Stuhlkissen, Gartenauflagen, etc.




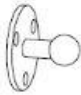

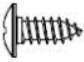

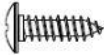


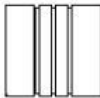
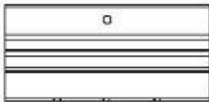


In dieser Box findet alles seinen Platz. Das verzinkte Stahlblech macht die Box besonders langlebig, praktisch wartungsfrei und bietet hervorragenden Schutz gegen Korrosion. Eine ausreichende Belüftung im Inneren ist gegeben, dadurch kann kein lästiger Schimmel entstehen. Der Deckel ist mit 2 Gasdruckzylindern ausgestattet und lässt sich daher mühelos öffnen. Für zusätzliche Sicherheit lässt sich die Aufbewahrungsbox auch abschließen. Kleine MöbelfüÙe sorgen für Standfestigkeit. Zusätzlich schonst du den Untergrund und schützt die Aufbewahrungsbox vor Feuchtigkeit.

4. Lieferumfang

Kontrolliere bei Anlieferung die Verpackung auf äußere Beschädigungen. Des Weiteren kontrolliere unmittelbar nach dem Auspacken den Lieferumfang auf Vollständigkeit sowie den einwandfreien Zustand des Produkts und aller Komponenten. Montiere das Produkt nur, wenn der Lieferumfang vollständig und unbeschädigt ist.

Komponenten/Teile

| Nr. | Beschreibung | Menge | Abbildung |
|-----|---------------------------|-------|--------------------------------------------------------------------------------------|
| B1 | Deckelschloss | 1 |  |
| B2 | Verriegelungsstrebe | 1 |  |
| C1 | Seitenleiste hinten | 2 |  |
| C2 | Seitenleiste vorne links | 1 |  |
| C3 | Seitenleiste vorne rechts | 1 |  |
| C4 | Bodenstrebe | 3 |  |
| C5 | Halterung Gasdruckfeder | 2 |  |
| C8 | Deckelverriegelung | 1 |  |
| G3 | Gasdruckfeder | 2 |  |
| S3 | U-Scheibe | 1 |  |

| Nr. | Beschreibung | Menge | Abbildung |
|------|------------------------------|-------|--------------------------------------------------------------------------------------|
| S4 | Kantenabdeckung hinten | 2 |  |
| S5 | Kantenabdeckung vorne links | 1 |  |
| S6 | Kantenabdeckung vorne rechts | 1 |  |
| S7 | Kugelkopf Gasdruckfeder | 2 |  |
| S8 | Standfuß | 4 |  |
| F1 | Schraube | 50 |  |
| F2 | Schraube | 55 |  |
| F8 | Schraube | 4 |  |
| PBO2 | Deckel | 1 |  |
| P1 | Seitenwand links | 1 |  |
| P2 | Seitenwand rechts | 1 |  |
| P3 | Frontwand | 1 |  |
| P4 | Rückwand | 1 |  |
| P5 | Boden | 1 |  |

5. Montage

Aufstellort



- Das Aufstellen des Produkts ist ggf. durch Bauvorschriften geregelt. Die Genehmigung zum Aufstellen kann dir bei Verstößen gegen Aufstellbedingungen von der Behörde entzogen werden.
- Setze dich vor dem Aufstellen mit der zuständigen Behörde in Verbindung und achte auf geltende Vorschriften.
- Stelle und montiere das Produkt auf sicherem, ebenem und festem Fundament. Das Fundament muss widerstandsfähig, eben und rechtwinklig sein. Dieses kann mit einer Wasserwaage kontrolliert werden.
- Das Fundament kann aus behandeltem Holz, Beton, Betonplatten oder Ziegeln usw. errichtet werden, dieses soll verhindern, dass Feuchtigkeit in das Produkt gelangt. Ein Fundament oder eine Bodenplatte aus Beton muss erst durchtrocknen bevor darauf gebaut wird.
- Stelle bzw. platziere das Produkt **nicht** direkt auf dem Rasen oder der Erde (Boden).
- Das Produkt **muss** fest mit dem Untergrund verankert werden.
- Kleine Bäume, Sträucher oder Zäune in der näheren Umgebung können hilfreich sein und als Windschutz dienen.
- Halte einen Sicherheitsabstand von mindestens 2 Metern zu anderen Aufbauten ein. Dies erleichtert die Montage und kann im Brandfall Leben retten.

5.1. Sicherheitshinweise

Alle Informationen für die Sicherheit und der Gesundheit müssen gelesen werden.

Verletzungsgefahr

Unsachgemäßer Umgang bei der Montage kann zu Verletzungen führen



- Dein Produkt wird in einem Paket geliefert. Bitte stelle sicher, dass das Paket oben geöffnet werden. Sei beim Öffnen des Pakets sehr vorsichtig, dass du die Oberflächen des Produkts nicht beschädigst.
- Stelle das Produkt nur auf einen sicheren, ebenen und festen Untergrund auf.
- Prüfe bei der Montage, dass der Rahmen waagrecht auf dem Fundament steht.
- Stelle das Produkt nicht unter Bäume, abbrechende Äste können das Produkt beschädigen.
- Für den Aufbau des Produkts sind mindestens 2 Personen erforderlich.
- **Schnittverletzung:** Trage bei der Montage Schutzkleidung, wie Sicherheitsschuhe und Schutzhandschuhe usw.
- Es müssen alle Befestigungen (Schrauben, Muttern etc.) sorgfältig festgezogen werden.
- Montiere das Produkt an trockenen und windstillen Tagen, um Verletzungen durch Wind und rutschigen Boden zu vermeiden.

Beschädigungsgefahr



- Platziere das Produkt nicht unter überhängende Bäume oder Äste, da diese herabfallen und das Produkt beschädigen können.
- Das Produkt muss rechtwinklig montiert werden, prüfe das Produkt auf Rechtwinkligkeit, z.B. mit einer Wasserwaage oder Maßband.

5.2. Aufbau des Produkts


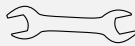



Das Produkt wird zerlegt geliefert und ist mit etwas Aufwand zu montieren. Beachte die Aufbauhinweise genau. Bei nicht Einhaltung ist die Funktion und Sicherheit des Produkts nicht gewährleistet. Bevor du mit der Montage beginnst, mach dich mit den Beschlägen und Befestigungselementen für eine einfachere Verwendung während der Bauphase vertraut.

Hinweis



- Wir **empfehlen**, das Produkt an trockenen und windstillen Tagen zu montieren.
- Beachte das einige Teile deines Produktes mit einer Folie vor Beschädigung geschützt werden, entferne die Folie vor dem Aufbau des Produktes.

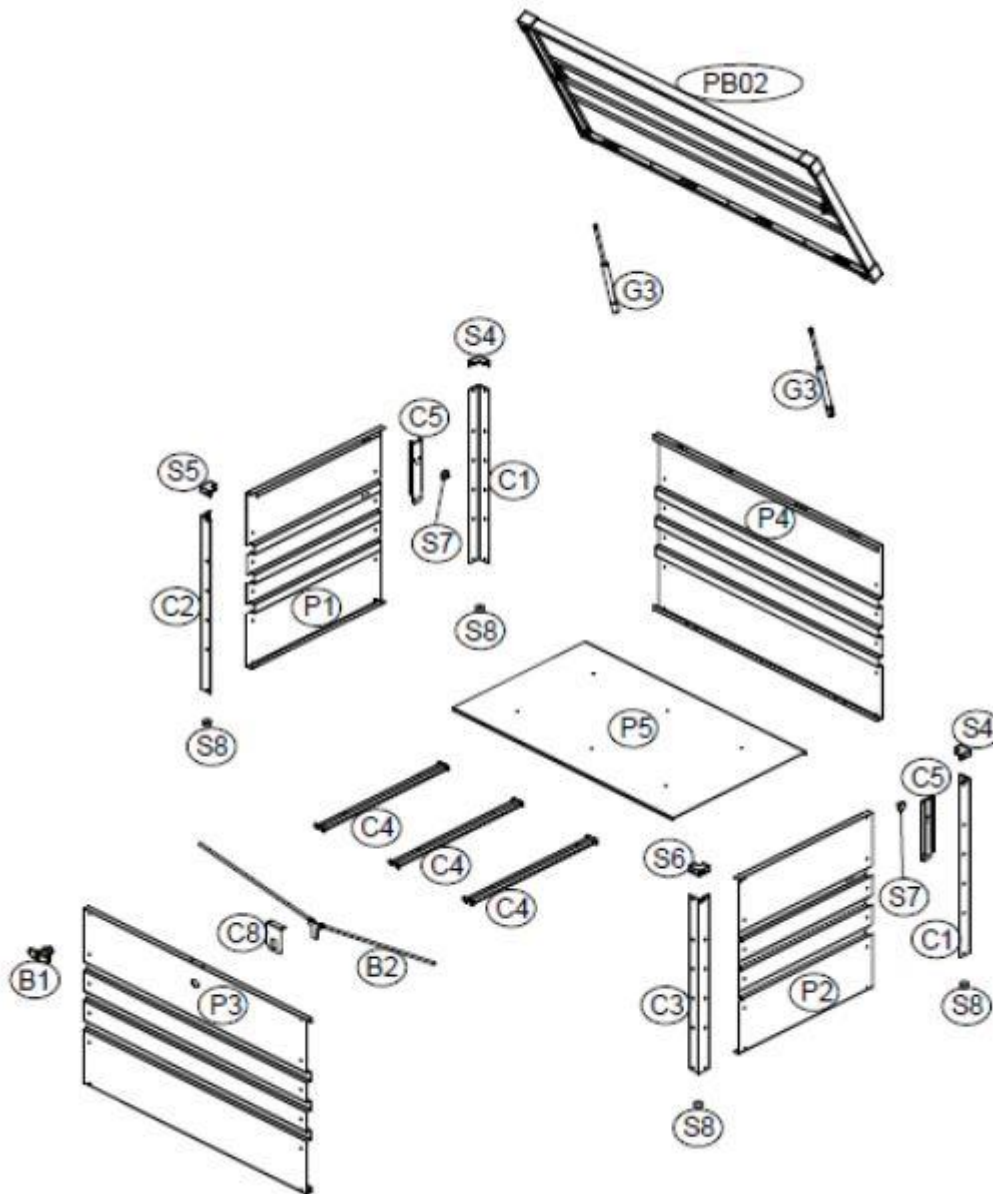
Benötigte Werkzeuge / Schutzkleidung

| | | | |
|-----------------------------------------------------------------------------------|----------------|------------------------------------------------------------------------------------|--------------------|
|  | Schutzkleidung |  | Schraubenschlüssel |
|  | Maßband |  | Schraubendreher |
|  | Wasserwaage | | |



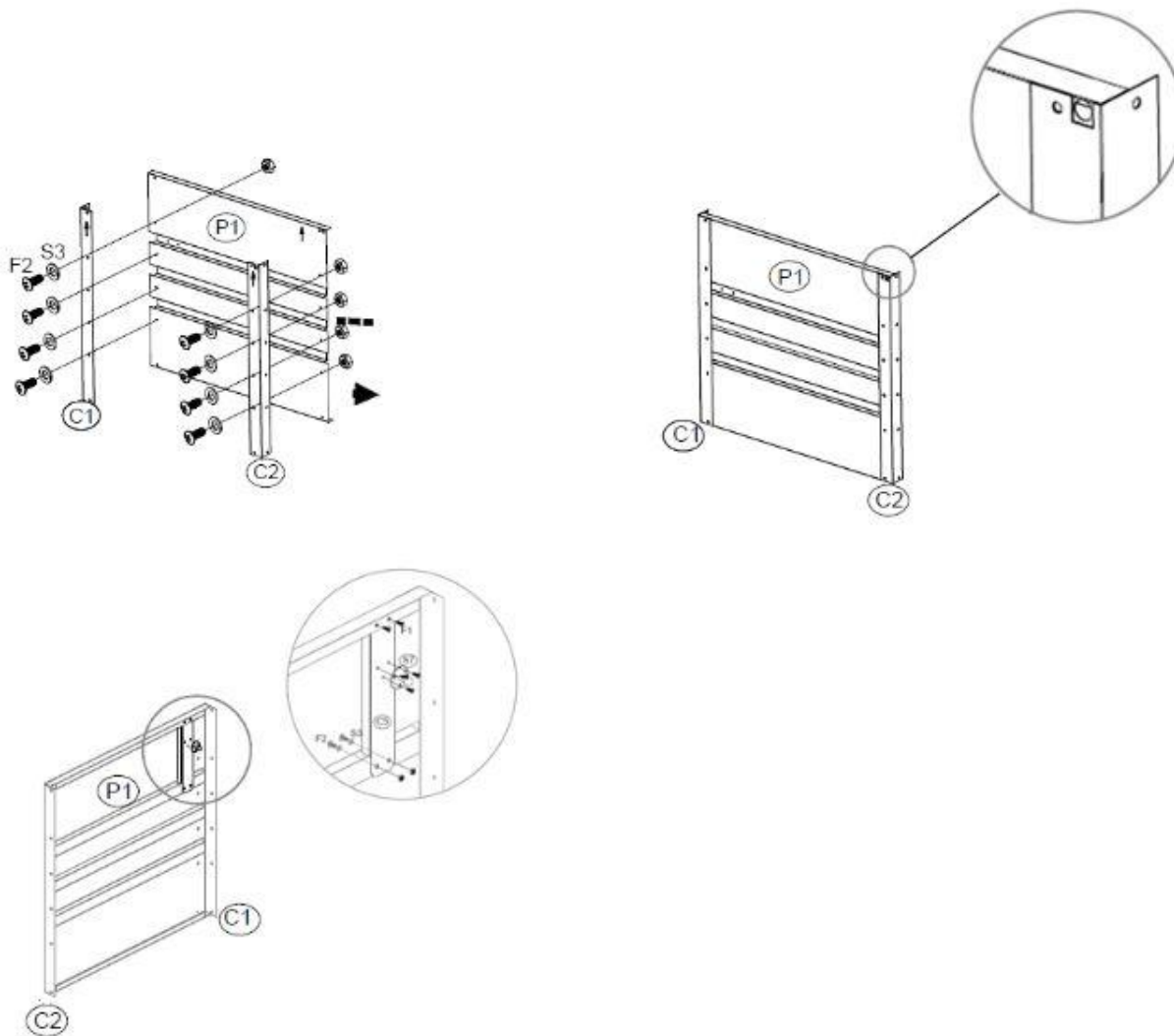
- Folgenden Anweisungen müssen sorgfältig gelesen werden.

Übersichtszeichnung



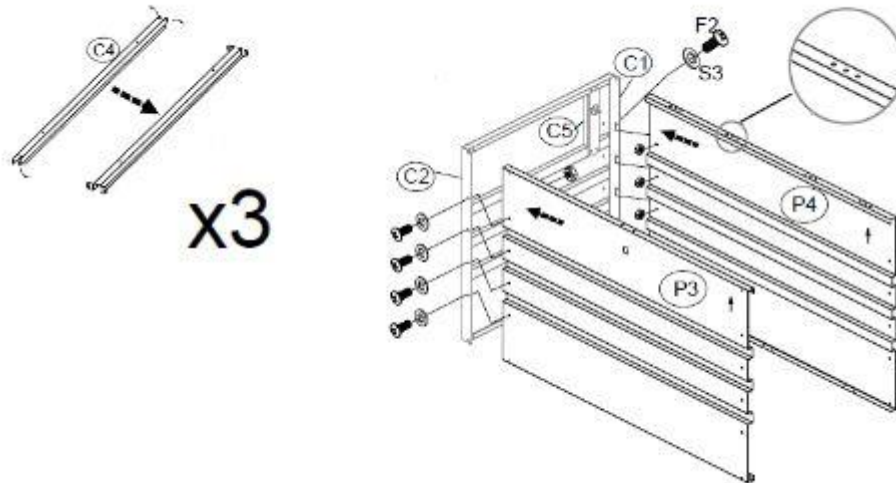
Schritt 1:

- Verschraube die Seitenleiste hinten (**C1**) und Seitenleiste vorne links (**C2**) mit den Schrauben (**F2**) und U-Scheiben (**S3**) an die Seitenwand links (**P1**). Achte darauf, dass die Seitenteile richtig sitzen.
- Befestige die Halterung Gasdruckfeder (**C5**) und Kugelkopf Gasdruckfeder (**S7**) mit den Schrauben (**F1**, **F2**) und U-Scheiben (**S3**).



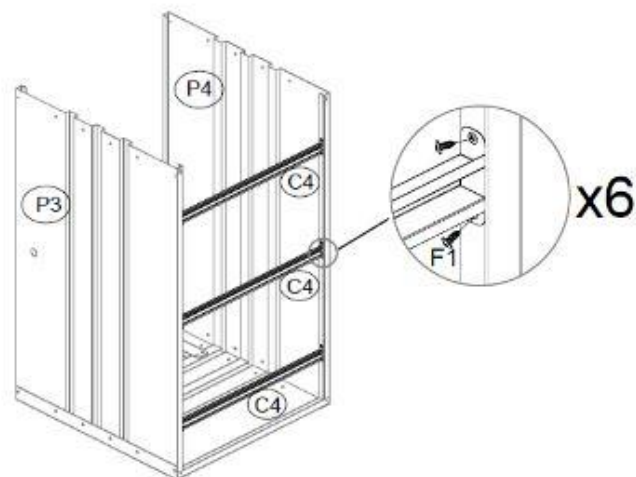
Schritt 2:

- Setze die Bodenstrebe (C4) ein und verschraube die Front- (P3) und Rückwand (P4) mit den Schrauben (F2) und U-Scheiben (S3).



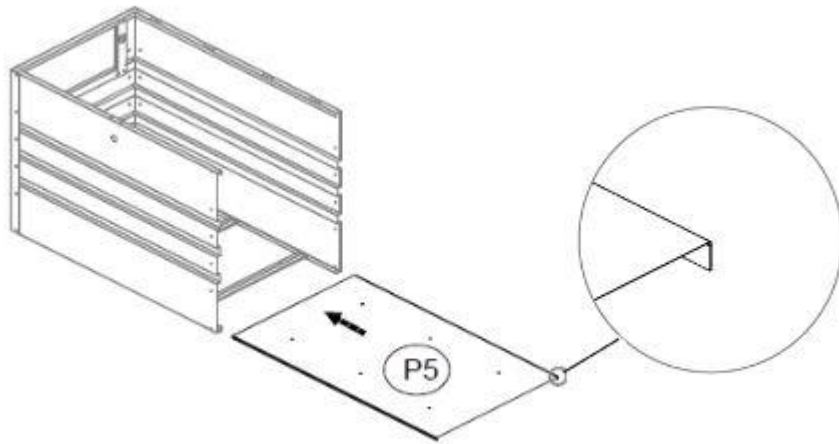
Schritt 3:

- Verschraube die Bodenstrebe mit den Schrauben (F1).



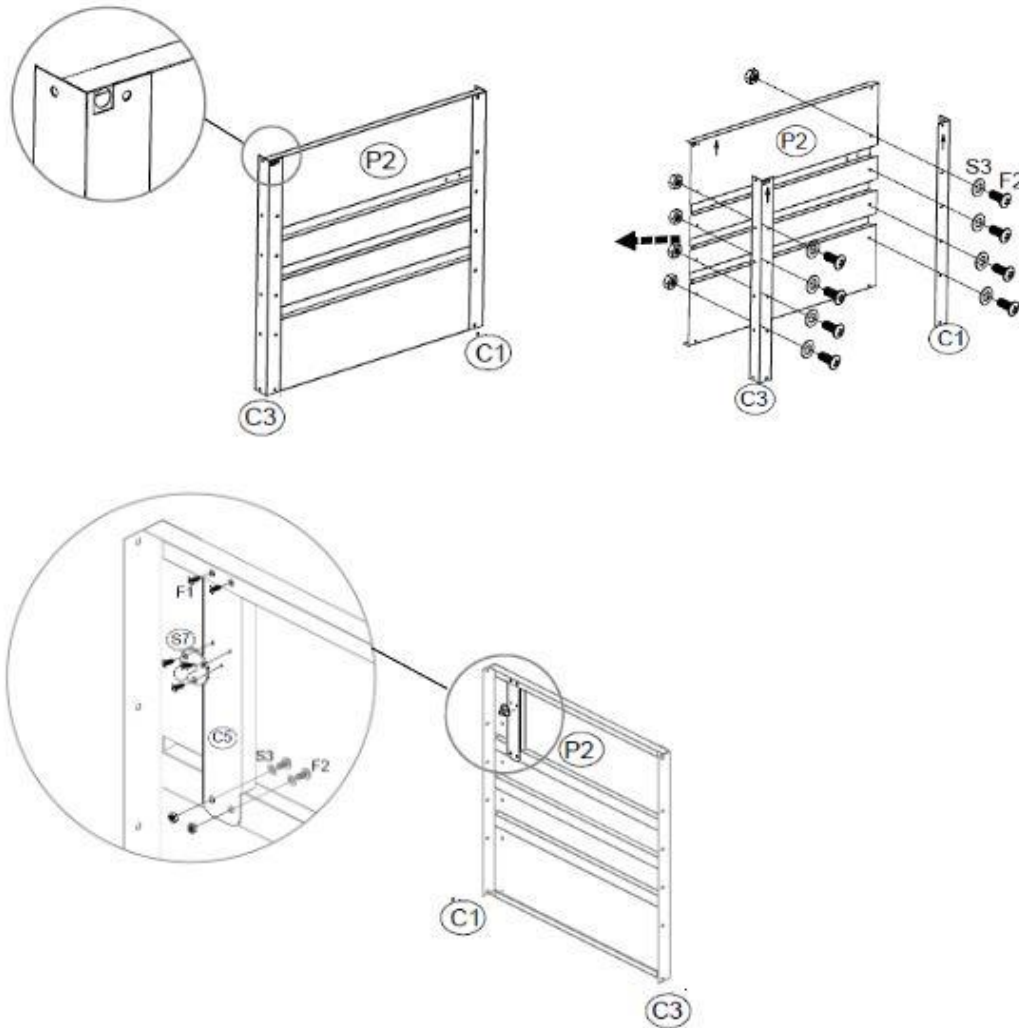
Schritt 4:

- Schiebe den Boden (5) ein. Achte dabei auf die Ausrichtung.



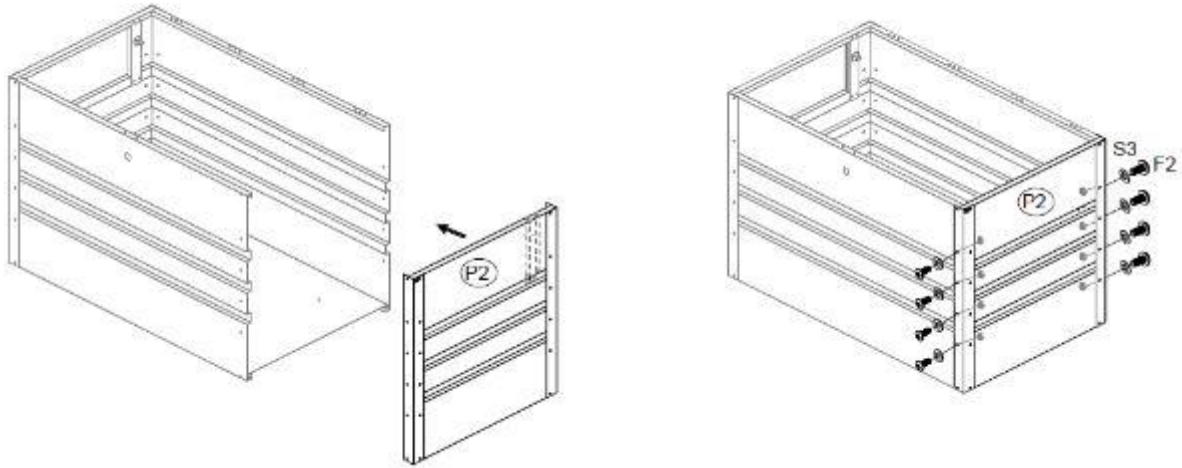
Schritt 5:

- Verschraube die Seitenleiste hinten (**C1**) und Seitenleiste vorne rechts (**C3**) mit den Schrauben (**F2**) und U-Scheiben (**S3**) an die Seitenwand rechts (**P2**). Achte darauf, dass die Seitenteile richtig sitzen.
- Befestige die Halterung Gasdruckfeder (**C5**) und Kugelkopf Gasdruckfeder (**S7**) mit den Schrauben (**F1**, **F2**) und U-Scheiben (**S3**).



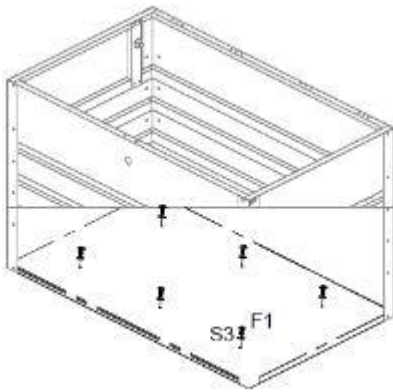
Schritt 6:

- Verschraube die Seitenwand rechts (**P2**) mit den Schrauben (**F2**) und U-Scheiben (**S3**) an die bereits zusammgebauten Komponenten.



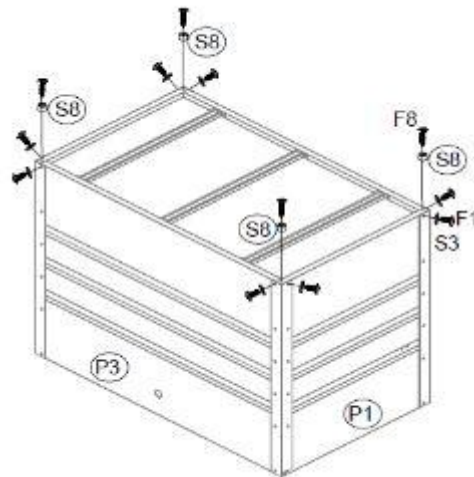
Schritt 7:

- Verschraube die den Boden mit den Schrauben (**F1**) und U-Scheiben (**S3**).



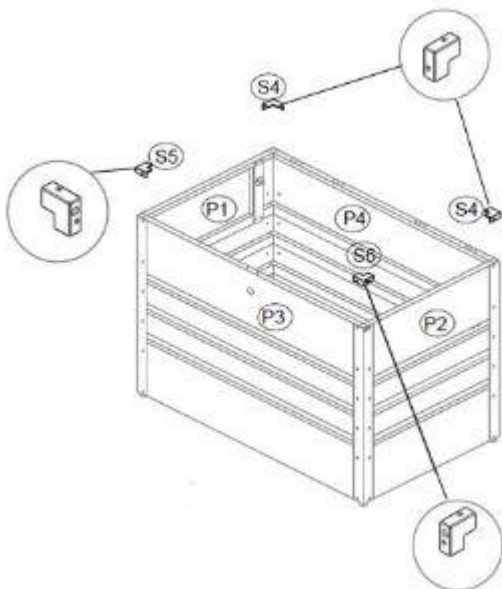
Schritt 8:

- Drehe die Metallaufbewahrungsbox vorsichtig um und verschraube die Standfüße (**S8**) mit den Schrauben (**F1**) und U-Scheiben (**S3**).
- Nehme eine geeignete Unterlage, um Beschädigungen an dem Produkt zu verhindern.



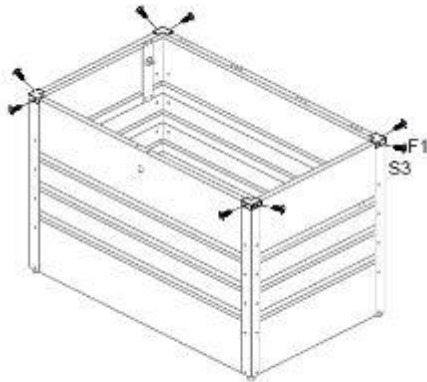
Schritt 9:

- Setze die Kantenabdeckungen (**S4**, **S5**, **S6**) ein.



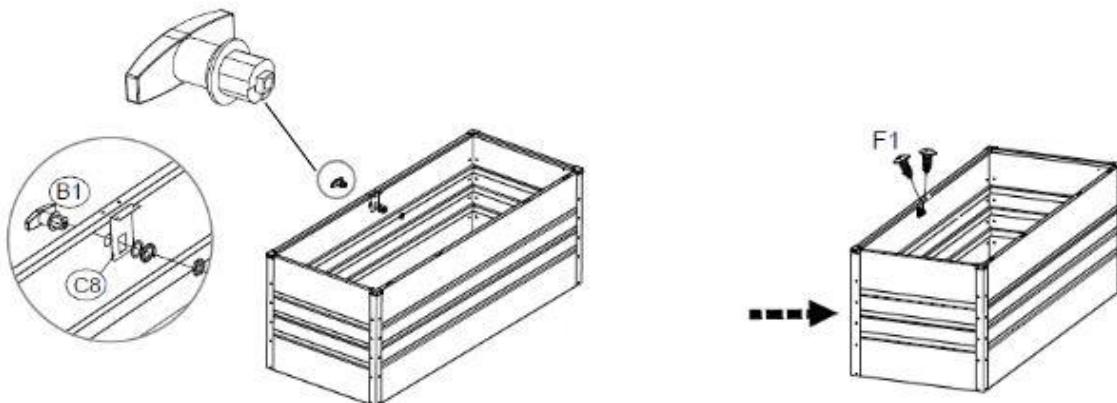
Schritt 10:

- Verschraube die Kantenabdeckungen mit den Schrauben (**F1**) und U-Scheiben (**S3**).



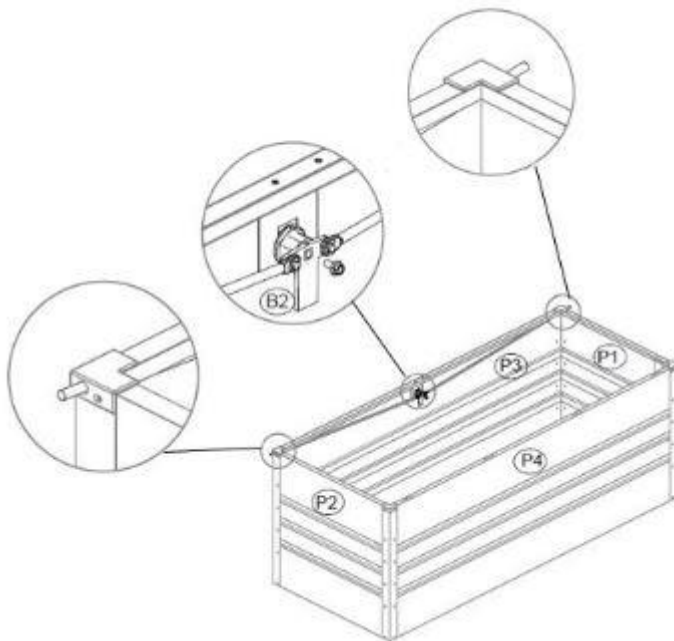
Schritt 11:

- Montiere den Deckelschloss (**B1**) und Deckelverriegelung (**C8**) mit den Schrauben (**F1**).



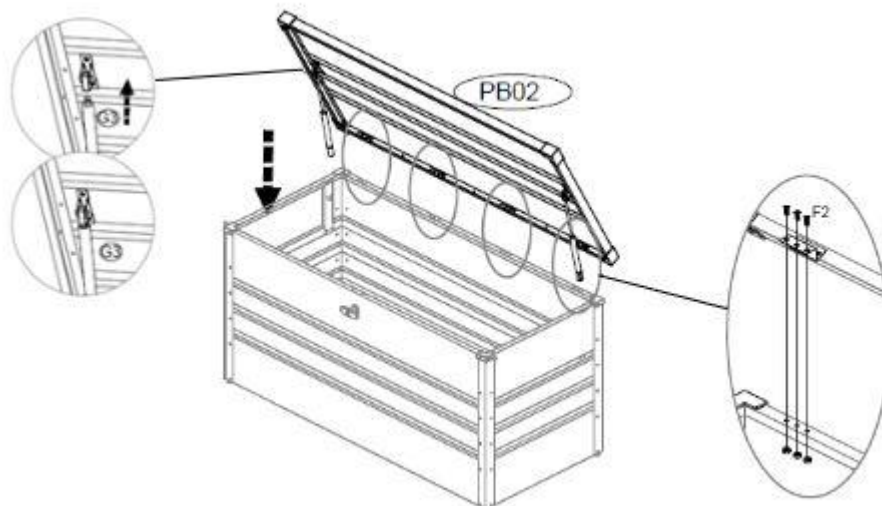
Schritt 12:

- Montiere die Verriegelungsstrebe (B2).



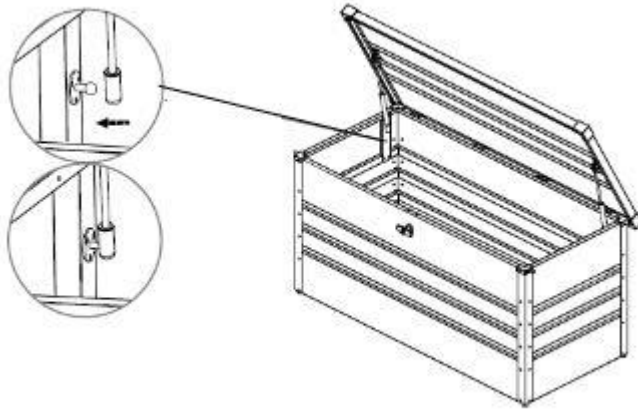
Schritt 13:

- Stecke die Gasdruckfeder (G3) an den Deckel (PB02) und verschraube sie mit den Schrauben (F2).



Schritt 14:

- Verbinde die Gasdruckfeder.



6. Anwendung

6.1. Sicherheitshinweise

Folgende Informationen für Sicherheit und Gesundheit müssen sorgfältig gelesen werden.

Verletzungsgefahr

Unsachgemäßer Umgang beim Betrieb kann zu Verletzungen führen



- Verwende kein beschädigtes Produkt.
- Nimm keine Veränderungen am Produkt vor.
- **Kippgefahr!** Das Produkt ist kein Kinderspielzeug, keine Kletterwand oder Sportgerät. Die einzelnen Elemente des Produkts können bei einseitiger Belastung umfallen, die Folge dessen kann der Tod sein.
- **Absturzgefahr:** Betrete nicht das Produkt und steige nicht darauf.
- Kontrolliere das Produkt vor jeder Nutzung, auf sichtbare Schäden.
- Kontrolliere in regelmäßigen Abständen die Befestigung.
- Kontrolliere in regelmäßigen Abständen die Leichtgängigkeit der Tür.

6.2. Erstinbetriebnahme

Kontrolliere das Produkt vor der ersten Benutzung auf Beschädigungen. Das Produkt darf nur benutzt werden, wenn es unbeschädigt ist.

6.3. Betrieb

Das Produkt ist wetterfest, pflegeleicht, UV-Beständig und langlebig.

- Überzeuge dich vor dem ersten Gebrauch von dem ordnungsgemäßen Zustand des Produkts.

7. Fehlerbehebung

Wenn im Betrieb folgende Störungen auftreten, überprüfe bitte folgende Fehlerursachen anhand der folgenden Tabelle. Lässt sich die Störung nicht durch die aufgeführten Maßnahmen beheben, nimm das Produkt außer Betrieb.

| Fehler | Mögliche Ursache | Lösung |
|----------------------------------------------------------|-------------------------------------------------------------------------------------------------------------------------------|------------------------------------------------------------------------------------------------------------|
| Das Produkt wackelt/schwingt oder lässt sich verschieben | - Befestigungsschrauben zum Sockel haben sich gelöst. | - Befestigungsschrauben festziehen |
| Der Deckel öffnet oder schließt nicht richtig | - Das Produkt steht nicht rechtwinklig - Die Befestigungsschrauben haben sich gelöst - Die Gasdruckfeder ist beschädigt | - Das Produkt rechtwinklig ausrichten - Befestigungsschrauben festziehen - Gasdruckfeder austauschen |

Tritt ein weiteres Problem mit dem Produkt auf, kontaktiere uns.

8. Wartung und Pflege

Das Produkt ist pflegeleicht, zum Reinigen die Oberflächen verwende ein feuchtes Tuch und mit einem milden Reinigungsmittel. Beachte auch die Vorgaben des Reinigungsmittelherstellers. Verwende zur Reinigung keine aggressiven Reinigungsmittel oder Hochdruckreiniger.

9. Entsorgungshinweis



- Entsorge das Produkt und alle Komponenten entsprechend der örtlichen und landesspezifischen Bestimmungen, dadurch werden Schäden für die Umwelt vermieden.
- Unsere Verpackungen sind aus umweltfreundlichen Materialien hergestellt. Diese können recycelt werden und somit als wertvolle Rohstoffe dienen. Entsorge das Verpackungsmaterial (Kartonagen, Schmutzverpackungen etc.) separat und fachgerecht gemäß den gültigen nationalen Vorschriften.
- Bei der Entsorgung diese Produkte müssen ebenfalls die gültigen nationalen Vorschriften beachtet werden.
- Wende dich an den Hersteller, bei Unsicherheit bezüglich der Entsorgung.
- Hinweise zur fachgerechten Entsorgung erhältst du auch bei den örtlichen Entsorgungszentren.

Home Deluxe GmbH

Schanzeweg 2

32312 Lübbecke

Deutschland

Tel.: +49 (0)5743 6181-0

www.home-deluxe-gmbh.de

GA-413-00-MEGABOX_XXL
2025/03