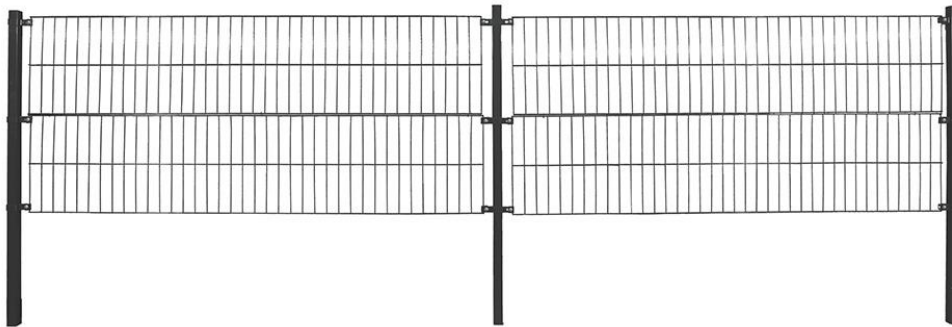


Doppelstabmattenzaun MORATA



Original-Gebrauchsanweisung

Designed in Germany

WICHTIG: FÜR SPÄTERE BEZUGNAHME AUFBEWAHREN. SORGFÄLTIG LESEN!

Inhaltsverzeichnis

1.	Allgemeines	3
1.1.	Produktübersicht	3
1.2.	Generelle Hinweise.....	3
1.3.	Gewährleistung.....	4
2.	Informationen zur Gebrauchsanweisung	4
2.1.	Verfügbarkeit der Gebrauchsanweisung.....	4
2.2.	Informationen zur Übersetzung	4
2.3.	Zielgruppen der Gebrauchsanweisung.....	4
2.4.	Symbolerklärung.....	5
2.5.	Allgemeines zur Gebrauchsanweisung.....	5
2.6.	Bestimmungsgemäßer Gebrauch	5
2.7.	Allgemeine Sicherheitshinweise	5
3.	Produktmerkmale.....	7
3.1.	Technische Daten	7
4.	Lieferumfang und Montage.....	9
4.1.	Sicherheitshinweise	10
4.2.	Aufbau des Produkts	11
5.	Anwendung.....	12
5.1.	Sicherheitshinweise	12
5.2.	Erstinbetriebnahme.....	12
5.3.	Betrieb	12
6.	Fehlerbehebung.....	13
7.	Wartung und Pflege.....	13
7.1.	Sicherheitshinweise	13
8.	Demontage	13
8.1.	Sicherheitshinweise	13
9.	Entsorgung.....	13
9.1.	Allgemeine Hinweise	13

Liebe Kundin und lieber Kunde,

vielen Dank, dass du dich für ein Produkt der **Home Deluxe GmbH** entschieden hast. Wir wünschen dir viel Freude mit deinem neuen Doppelstabmattenzaun MORATA.

Die Gebrauchsanweisung unterstützt dich bei der Montage, der Inbetriebnahme, dem Betrieb und der Wartung des Produkts. Die Gebrauchsanweisung und die Sicherheitshinweise müssen sorgfältig und vollständig gelesen werden. Beachte diese Hinweise, um Gefahren zu vermeiden.

1. Allgemeines

1.1. Produktübersicht

Modell: Doppelstabmattenzaun MORATA – Grün Variantenauswahl | Artikel - ID: 12163 | Varianten- ID: 10219

Doppelstabmattenzaun Pfosten MORATA – Variantenauswahl | Artikel - ID: 18519 | Varianten- ID: 37928

Doppelstabmattenzaun Eckpfosten MORATA – Variantenauswahl | Artikel - ID: 18691 | Varianten- ID: 38142

Doppelstabmattenzaun MORATA inkl. Eckpfosten Anthrazit / Grün – Variantenauswahl

Artikel - ID: 19875 | Varianten- ID: 40782

Doppelstabmattenzaun MORATA inkl. Eckpfosten Moosgrün – Variantenauswahl

Artikel - ID: 19886 | Varianten-ID: 41247

Doppelstabmattenzaun MORATA inkl. Eckpfosten Anthrazit – Variantenauswahl

Artikel - ID: 19887 | Varianten-ID: 41698

Doppelstabmattenzaun Schmuckzaun MORATA Berg inkl. Eckpfosten Anthrazit / Grün – Variantenauswahl

Artikel - ID: 19897 | Varianten-ID: 42165

Doppelstabmattenzaun Schmuckzaun MORATA Tal inkl. Eckpfosten Anthrazit / Grün – Variantenauswahl

Artikel - ID: 19899 | Varianten-ID: 42617

Doppelstabmattenzaun Schmuckzaun MORATA Kreis inkl. Eckpfosten Anthrazit / Grün – Variantenauswahl

Artikel - ID: 19901 | Varianten-ID: 43069

Doppelstabmattenzaun Schmuckzaun MORATA Raute inkl. Eckpfosten Anthrazit / Grün – Variantenauswahl

Artikel - ID: 19903 | Varianten-ID: 43521

1.2. Generelle Hinweise

Um unserem Anspruch gerecht zu werden, verbessern wir stetig die Qualität, vereinfachen die Montage, Bedienung oder passen die Produkte den Kundenwünschen an. Aufgrund dieser Veränderungen befindet sich die aktuelle Version der Gebrauchsanweisung auf unserer Homepage.

Die Bezeichnung „Produkt“ wird in der Gebrauchsanweisung für den Doppelstabmattenzaun „MORATA“ verwendet.

1.3. Gewährleistung

Es bestehen die gesetzlichen Mängelhaftungs- und Gewährleistungsrechte ab Kaufdatum.

Die Home Deluxe GmbH übernimmt für Schäden durch Nichtbeachtung der Gebrauchsanweisung keine Haftung. Reklamationen, die aufgrund unsachgemäßer Montage oder Nutzung entstehen, sind von der Gewährleistung ausgeschlossen. Im Fall von Mängeln an dem Produkt, wende dich bitte schriftlich über das Kontaktformular auf unserer Homepage an unseren Kundenservice, unter Angabe des Produktnamens, der Seriennummer und einem Foto vom Typenschild:

Home Deluxe GmbH
Schanzeweg 2
32312 Lübbecke
Deutschland
Tel.: +49 (0)5743 6181-0
www.home-deluxe-gmbh.de

Bei weiteren Fragen steht dir unser Kundenservice über dem Kontaktformular gerne zur Verfügung.

2. Informationen zur Gebrauchsanweisung

2.1. Verfügbarkeit der Gebrauchsanweisung

Die Gebrauchsanweisung ist Bestandteil des Produkts und sollte vollständig und in unmittelbarer Nähe des Produkts aufbewahrt werden.

2.2. Informationen zur Übersetzung




Die originale Gebrauchsanweisung wurde in deutscher Sprache verfasst. Bei jeder anderen verfügbaren Sprache handelt es sich um eine Übersetzung der deutschen Version.

2.3. Zielgruppen der Gebrauchsanweisung

Die Gebrauchsanweisung muss von jeder beteiligten Person gelesen und beachtet werden, die mit einer der folgenden Tätigkeiten oder der Verwendung einbezogen ist:

- Auspacken
- Montage / Installation
- Inbetriebnahme / Betrieb
- Wartung / Prüfung / Pflege
- Fehlerbehebung / Reparatur
- Entsorgung

2.4. Symbolerklärung

Symbol	Symbolerklärung
	WARNUNG Das Symbol weist auf die möglichen Gefahren hin, bei denen tödliche und schwere Verletzungen auftreten können. Bevor der entsprechende Montage- oder Anwendungsschritt ausgeführt wird, muss der entsprechende Hinweis gelesen werden.
	INFO Das Symbol gibt wichtige Hinweise und weist auf Sachschäden hin. Beachte diese, bevor der entsprechende Montage- oder Anwendungsschritt durchgeführt wird, um Probleme zu verstehen und Schäden zu vermeiden.
	Gebrauchsanweisung lesen Das Symbol weist darauf hin, dass vor der Montage/Installation und/oder der Bedienung vom Gerät die Gebrauchsanweisung sorgfältig gelesen werden muss.

2.5. Allgemeines zur Gebrauchsanweisung

Die Gebrauchsanweisung bezieht sich auf den Doppelstabmattenzaun MORATA. Sie enthält wichtige Informationen zur Montage, Betrieb, Wartung und Reinigung. Die Gebrauchsanweisung, insbesondere die Sicherheitshinweise müssen sorgfältig vor der Inbetriebnahme des Produkts gelesen werden, bewahre die Gebrauchsanweisung sorgsam auf. Benutze das Produkt nur wie in dieser Gebrauchsanweisung beschrieben, damit es nicht versehentlich zu Verletzungen oder Schäden kommt. Solltest du den Doppelstabmattenzaun MORATA an Dritte weitergeben, ist diese Gebrauchsanweisung ebenso zu übergeben.

2.6. Bestimmungsgemäßer Gebrauch

Das Produkt ist hochwertig, langlebig und ausschließlich für den Gebrauch in Privathaushalten im angemessenen und üblichen Umfang bestimmt bzw. geeignet. Darüber hinaus ist unser Produkt **nicht** für den gewerblichen Gebrauch bestimmt.

Verwende das Produkt nur wie in dieser Gebrauchsanweisung beschrieben. Jede andere Verwendung gilt als nicht bestimmungsgemäß und kann zu Sachschäden oder Personenschäden führen. Der Hersteller übernimmt keine Haftung für Schäden, die durch nicht bestimmungsgemäßen oder falschen Gebrauch entstehen oder entstanden sind.

2.7. Allgemeine Sicherheitshinweise

Allgemeine Gefahrenhinweise



- Unsachgemäßer Umgang kann zu erheblichen Personen- und Sachschäden führen. Deshalb dürfen die Montage, Installation, Inbetriebnahme sowie Störungsbehebung, Wartungs- und Reparaturarbeiten, nur von qualifizierten Personen durchgeführt werden.
- Das Produkt kann von Kindern ab 8 Jahren und darüber, sowie von Personen mit verringerten physischen, sensorischen oder mentalen Fähigkeiten oder Mangel an Erfahrung und Wissen benutzt werden, wenn sie beaufsichtigt oder bezüglich des sicheren Gebrauchs des Gerätes unterwiesen wurden und die daraus resultierenden Gefahren verstehen.
- Montiere das Produkt **nur**, wenn der Lieferumfang vollständig und einwandfrei ist.
- Stelle sicher, dass alle Teile unbeschädigt und sachgerecht montiert sind. Bei unsachgemäßer Montage besteht Verletzungsgefahr. Beschädigte Teile können die Sicherheit und Funktion beeinflussen.
- Stelle das Produkt nur auf einen sicheren, ebenen und festen Untergrund auf.
- Nimm keine Veränderungen am Produkt vor.
- Kontrolliere in regelmäßigen Abständen die Befestigung.

Gefahr für Kinder



- Halte Kinder von Verpackungsmaterialien fern. Es besteht unter anderem Erstickungsgefahr!
- Halte Kinder vom Produkt fern.
- Halte Kinder während der Montage des Produkts fern des Aufbauortes. Der Lieferumfang enthält Kleinteile, die verschluckt werden oder zu schlimmen Verletzungen führen können.
- Das Produkt ist kein Kinderspielzeug, keine Kletterwand oder Sportgerät.
- Kinder können sich beim Spielen mit dem Produkt oder beim Hochziehen am Produkt verletzen
- Erkläre den Kindern den richtigen Umgang mit dem Produkt und lass sie während des Spielens niemals unbeaufsichtigt.
- Entferne alle spitzen Objekte, zerbrochenes Glas oder Steine aus der Umgebung des Produkts. Stelle sicher, dass spielende Kinder nicht gefährdet sind.
- Stelle sicher, dass kleine Kinder keine Kleinteile in den Mund nehmen.

Verletzungsgefahr

Unsachgemäßer Umgang mit dem Produkt kann zu Verletzungen führen



- Kontrolliere das Produkt vor jeder Nutzung, auf sichtbare Schäden.
- Führe keine konstruktiven Veränderungen am Produkt durch. Für eine Veränderung muss die schriftliche Erlaubnis des Herstellers vorliegen und nach Anweisung durchgeführt werden.
- Bei Beschädigungen darf das Produkt nicht mehr benutzt werden. Beschädigte Teile müssen repariert oder durch Originalersatzteile ersetzt werden.
- Achte auf eine dauerhafte feste Installation des Produkts, um Verletzungen zu vermeiden.

Beschädigungsgefahr



- Unsachgemäßer Umgang mit dem Produkt kann zu Beschädigungen führen.
- Öffne die Verpackung nicht mit scharfen Gegenständen (z.B. Messer, Schere oder ähnlichem), dabei kann das Produkt beschädigt werden. Sei beim Öffnen vorsichtig.
- Wenn du die Verpackung unvorsichtig mit einem Messer oder anderen spitzen Gegenständen öffnest, kann das Produkt beschädigt werden. Gehe beim Öffnen sehr vorsichtig vor.
- Steige nicht auf das Produkt, es besteht Absturz- und Kippgefahr.

3. Produktmerkmale

3.1. Technische Daten

Doppelstabmattenzaun MORATA 80 cm	
Material	feuerverzinkter Stahl
Oberflächenbehandlung	Langlebige Pulverbeschichtung
Bodenbefestigung Zaunpfosten	zum Einbetonieren
Drahtstärke	Senkrecht 5 mm, horizontal 6 mm
Maschenweite	20 x 5 cm
Maße Zaunelement (H x B)	40 x 190 cm
Maße Zaunpfosten (B x T)	4 x 4 cm
Doppelstabmattenhöhe / Pfostenlänge	80 cm / 130 cm

Doppelstabmattenzaun MORATA 120 cm	
Material	feuerverzinkter Stahl
Oberflächenbehandlung	Langlebige Pulverbeschichtung
Bodenbefestigung Zaunpfosten	zum Einbetonieren
Drahtstärke	Senkrecht 5 mm, horizontal 6 mm
Maschenweite	20 x 5 cm
Maße Zaunelement (H x B)	40 x 190 cm
Maße Zaunpfosten (B x T)	4 x 4 cm
Doppelstabmattenhöhe / Pfostenlänge	120 cm / 170 cm

Doppelstabmattenzaun MORATA 160 cm	
Material	feuerverzinkter Stahl
Oberflächenbehandlung	Langlebige Pulverbeschichtung
Bodenbefestigung Zaunpfosten	zum Einbetonieren
Drahtstärke	Senkrecht 5 mm, horizontal 6 mm
Maschenweite	20 x 5 cm
Maße Zaunelement (H x B)	40 x 190 cm
Maße Zaunpfosten (B x T)	4 x 4 cm
Doppelstabmattenhöhe / Pfostenlänge	160 cm / 210 cm

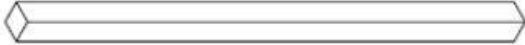



Doppelstabmattenzaun MORATA 200 cm	
Material	feuerverzinkter Stahl
Oberflächenbehandlung	Langlebige Pulverbeschichtung
Bodenbefestigung Zaunpfosten	zum Einbetonieren
Drahtstärke	Senkrecht 5 mm, horizontal 6 mm
Maschenweite	20 x 5 cm
Maße Zaunelement (H x B)	40 x 190 cm
Maße Zaunpfosten (B x T)	4 x 4 cm
Doppelstabmattenhöhe / Pfostenlänge	200 cm / 250 cm

Doppelstabmattenzaun MORATA 240 cm	
Material	feuerverzinkter Stahl
Oberflächenbehandlung	Langlebige Pulverbeschichtung
Bodenbefestigung Zaunpfosten	zum Einbetonieren
Drahtstärke	Senkrecht 5 mm, horizontal 6 mm
Maschenweite	20 x 5 cm
Maße Zaunelement (H x B)	40 x 190 cm
Maße Zaunpfosten (B x T)	4 x 4 cm
Doppelstabmattenhöhe / Pfostenlänge	240 cm / 290 cm



4. Lieferumfang und Montage

Kontrolliere bei Anlieferung die Verpackung auf äußere Beschädigungen. Des Weiteren kontrolliere unmittelbar nach dem Auspacken den Lieferumfang auf Vollständigkeit sowie den einwandfreien Zustand des Produkts und aller Komponenten. Montiere das Produkt nur, wenn der Lieferumfang vollständig und unbeschädigt ist.

Komponenten/Teile (1x Element, 2x Pfosten, 80 cm Höhe)

Nr.	Beschreibung	Menge	Bilder
A	Pfosten	2	
B	Zaunelement	2	
C	Schelle	6	
D	Schraube inkl. U-Scheibe	3	

Erweiterter Lieferumfang für Eckzäune und weitere Zaunkombinationen

Nr.	Beschreibung	Menge	Bilder
E	Schelle	Optional	
F	Schelle	3 (ab einer Länge von 4 m)	

4.1. Sicherheitshinweise

Alle Informationen für die Sicherheit und der Gesundheit müssen gelesen werden.

Verletzungsgefahr

Unsachgemäßer Umgang bei der Montage kann zu Verletzungen führen






- Dein Produkt wird in einigen Paketen geliefert. Bitte stelle sicher, dass die Pakete oben geöffnet werden. Sei beim Öffnen der Pakete sehr vorsichtig, da sich zerbrechliche Teile in den Paketen befinden.
- Kontrolliere unmittelbar nach dem Auspacken den Lieferumfang auf Vollständigkeit sowie den einwandfreien Zustand des Produktes und aller Teile.
- Montiere das Produkt **nur**, wenn der Lieferumfang vollständig und einwandfrei ist.
- Stelle das Produkt nur auf einen sicheren, ebenen und festen Untergrund auf.
- Halte unbedingt die Montagemaße ein und benutze das mitgelieferte Montagematerial.
- Bedienungsfehler, Montagefehler oder Schäden, die durch die Montage entstehen, sind von der Gewährleistung ausgeschlossen.
- Für den Aufbau des Produkts sind mindestens 2 Personen erforderlich.
- Trage bei der Montage Schutzkleidung, wie Sicherheitsschuhe und Schutzhandschuhe.

4.2. Aufbau des Produkts

Das Produkt wird zerlegt geliefert und ist mit geringem Aufwand zu montieren. Beachte die Aufbauhinweise genau. Bei nicht Einhaltung ist die Funktion und Sicherheit des Produkts nicht gewährleistet.

Benötigte Werkzeuge

	Schraubendreher		Maßband
	Cuttermesser		



- Folgenden Anweisungen müssen sorgfältig gelesen werden.

Benötigtes Werkzeug (nicht im Lieferumfang enthalten):

- Richtschnur und Stäbe, Pflöcke
- Zollstock
- Wasserwaage oder Schlauchwaage
- Spaten und Maurerkelle
- Eimer
- Bohrmaschine + Rührstab

Benötigte Materialien (nicht im Lieferumfang enthalten):

- Schnell abbindender Fertigbeton (es handelt sich hierbei lediglich um eine Empfehlung)
- Wasser
- Kiessand

Aufbau des Produkts	
Abbildung	Beschreibung
	<p>Befestige die Elemente (A, B) mit den Schrauben (C) und Schellen (D).</p>

5. Anwendung

5.1. Sicherheitshinweise

Folgende Informationen für Sicherheit und Gesundheit müssen sorgfältig gelesen werden.

Verletzungsgefahr

Unsachgemäßer Umgang beim Betrieb kann zu Verletzungen führen



- Verwende kein beschädigtes Produkt.
- Keine Veränderungen am Produkt vornehmen.
- Das Produkt ist kein Kinderspielzeug, keine Kletterwand oder Sportgerät. Kindern ist es untersagt mit dem Produkt zu spielen.
- Kontrolliere in regelmäßigen Abständen die Befestigung.

5.2. Erstinbetriebnahme

Kontrolliere vor der ersten Inbetriebnahme das Produkt auf Beschädigungen. Das Produkt darf nur unbeschädigt benutzt werden.

5.3. Betrieb

Überprüfe vor dem Gebrauch des Produkts,

- den ordnungsgemäßen Zustand.
- alle Befestigungen

6. Fehlerbehebung

Wenn im Betrieb folgende Störungen auftreten, überprüfe bitte folgende Fehlerursachen anhand der folgenden Tabelle. Lässt sich die Störung nicht durch die aufgeführten Maßnahmen beheben, nimm das Produkt außer Betrieb.

Fehler	Mögliche Ursache	Lösung
Das Produkt wackelt oder schwingt	<ul style="list-style-type: none"> - Die Befestigungsschrauben haben sich gelöst - Das Produkt wird zu stark belastet - Das Produkt ist nicht richtig eingesetzt 	<ul style="list-style-type: none"> - Befestigungsschrauben festziehen - Belastungsgrenzen einhalten - Produkt richtig einsetzen

Tritt ein weiteres Problem mit dem Produkt auf, kontaktiere uns.

7. Wartung und Pflege

7.1. Sicherheitshinweise

Verletzungsgefahr

Unsachgemäßer Umgang beim Betrieb kann zu Verletzungen führen



- Reinige die Oberflächen mit warmem Wasser und einer weichen Bürste oder einem Tuch.
- Verwende zur Reinigung keine aggressiven Reinigungsmittel oder Hochdruckreiniger.
- Beachte zusätzlich auch die Vorgaben vom Reinigungsmittelherstellers.

8. Demontage

8.1. Sicherheitshinweise

Verletzungsgefahr

Unsachgemäßer Umgang bei der Demontage kann zu Verletzungen führen



- Für die Demontage sind mindestens 2 Personen erforderlich.
- Sichere das Produkt vor der Demontage gegen abstürzen.
- Die Demontage des Produkts ist in umgekehrter Reihenfolge zur Montage durchzuführen. (siehe Kapitel Montage)

9. Entsorgung

9.1. Allgemeine Hinweise



- Entsorge das Produkt und alle Komponenten entsprechend der örtlichen und landesspezifischen Bestimmungen, dadurch werden Schäden für die Umwelt vermieden.
- Unsere Verpackungen sind aus umweltfreundlichen Materialien hergestellt. Sie können recycelt werden und somit als wertvolle Rohstoffe dienen. Entsorge das Verpackungsmaterial (Kartonagen, Schmutzverpackungen etc.) separat und fachgerecht gemäß den gültigen nationalen Vorschriften.
- Wende dich an den Hersteller, bei Unsicherheit bezüglich der Entsorgung.
- Hinweise zur fachgerechten Entsorgung erhältst du auch bei den örtlichen Entsorgungszentren.

Home Deluxe GmbH

Schanzweg 2

32312 Lübbecke

Deutschland

Tel.: +49 (0)5743 6181-0

www.home-deluxe-gmbh.de

GA-415-00_Morata
2025/03