

Sandkasten MATSCHEKISTE



Original-Gebrauchsanweisung

Designed in Germany

WICHTIG: FÜR SPÄTERE BEZUGNAHME AUFBEWAHREN. SORGFÄLTIG LESEN!

Inhaltsverzeichnis

1.	Allgemeines	3
1.1.	Produktübersicht	3
1.2.	Generelle Hinweise.....	3
1.3.	Gewährleistung.....	3
2.	Informationen zur Gebrauchsanweisung	4
2.1.	Verfügbarkeit der Gebrauchsanweisung.....	4
2.2.	Zielgruppen der Gebrauchsanweisung.....	4
2.3.	Informationen zur Übersetzung	4
2.4.	Symbolerklärung.....	4
2.5.	Allgemeines zur Gebrauchsanweisung.....	4
2.6.	Bestimmungsgemäßer Gebrauch	5
2.7.	Allgemeine Sicherheitshinweise.....	5
3.	Produktmerkmale.....	6
3.1.	Technische Daten	6
4.	Lieferumfang.....	7
5.	Montage	9
5.1.	Sicherheitshinweise	9
5.2.	Aufbau des Produkts	10
6.	Anwendung.....	15
6.1.	Sicherheitshinweise	15
6.2.	Erstinbetriebnahme.....	15
6.3.	Betrieb	15
6.4.	Lagerort	16
7.	Fehlerbehebung.....	16
8.	Wartung und Pflege.....	16
8.1.	Sicherheitshinweise	16
9.	Demontage	17
9.1.	Sicherheitshinweise.....	17

10. Entsorgung.....	17
10.1. Allgemeine Hinweise	17

Liebe Kundin und lieber Kunde,

vielen Dank, dass du dich für ein Produkt der **Home Deluxe GmbH** entschieden hast. Wir wünschen dir viel Freude mit deinem neuen Sandkasten MATSCHEKISTE.

Die Gebrauchsanweisung unterstützt dich bei der Inbetriebnahme, dem Betrieb und der Wartung des Produkts. Die Gebrauchsanweisung und die Sicherheitshinweise müssen sorgfältig und vollständig gelesen werden. Beachte diese Hinweise, um Gefahren zu vermeiden.

1. Allgemeines

1.1. Produktübersicht

Modell: Sandkasten MATSCHEKISTE | Artikel-ID: 14788 | Varianten-ID: 23220

1.2. Generelle Hinweise

Um unserem Anspruch gerecht zu werden, verbessern wir stetig die Qualität, vereinfachen die Bedienung oder passen die Produkte den Kundenwünschen an. Aufgrund dieser Veränderungen befindet sich die aktuelle Version der Gebrauchsanweisung auf unserer Homepage.

Die Bezeichnung „Produkt“ wird in der Gebrauchsanweisung für den Sandkasten „MATSCHEKISTE“ verwendet.

1.3. Gewährleistung

Es bestehen die gesetzlichen Mängelhaftungs- und Gewährleistungsrechte ab Kaufdatum.

Die Home Deluxe GmbH übernimmt für Schäden durch Nichtbeachtung der Gebrauchsanweisung keine Haftung. Reklamationen, die aufgrund unsachgemäßer Nutzung entstehen, sind von der Gewährleistung ausgeschlossen. Im Fall von Mängeln an dem Produkt, wende dich bitte schriftlich über das Kontaktformular auf unserer Homepage an unseren Kundenservice, unter Angabe des Produktnamens, der Seriennummer und einem Foto vom Typenschild:

Home Deluxe GmbH
Schanzeweg 2
32312 Lübbecke
Deutschland
Tel.: +49 (0)5743 6181-0
www.home-deluxe-gmbh.de

Bei weiteren Fragen steht dir unser Kundenservice über dem Kontaktformular gerne zur Verfügung.

2. Informationen zur Gebrauchsanweisung

2.1. Verfügbarkeit der Gebrauchsanweisung

Die Gebrauchsanweisung ist Bestandteil des Produkts und sollte vollständig und in unmittelbarer Nähe des Produkts aufbewahrt werden.

2.2. Zielgruppen der Gebrauchsanweisung





Die Gebrauchsanweisung muss von jeder beteiligten Person gelesen und beachtet werden, die mit einer der folgenden Tätigkeiten oder der Verwendung einbezogen ist:

- Auspacken
- Montage / Installation
- Inbetriebnahme / Betrieb
- Wartung / Prüfung / Pflege
- Fehlerbehebung / Reparatur
- Entsorgung

2.3. Informationen zur Übersetzung

Die originale Gebrauchsanweisung wurde in deutscher Sprache verfasst. Bei jeder anderen verfügbaren Sprache handelt es sich um eine Übersetzung der deutschen Version.

2.4. Symbolerklärung

Symbol	Symbolerklärung
	WARNUNG Das Symbol weist auf die möglichen Gefahren hin, bei denen tödliche und schwere Verletzungen auftreten können. Bevor der entsprechende Montage- oder Anwendungsschritt ausgeführt wird, muss der entsprechende Hinweis gelesen werden.
	INFO Das Symbol gibt wichtige Hinweise und weist auf Sachschäden hin. Beachte diese, bevor der entsprechende Montage- oder Anwendungsschritt durchgeführt wird, um Probleme zu verstehen und Schäden zu vermeiden.
	Gebrauchsanweisung lesen Das Symbol weist darauf hin, dass vor der Montage/Installation und/oder der Bedienung vom Gerät die Gebrauchsanweisung sorgfältig gelesen werden muss.
	CE-Kennzeichnung Das Symbol erklärt die Konformität des Produktes mit den geltenden Anforderungen, die die Europäische Gemeinschaft an uns stellt. Die aktuelle Konformitätserklärung ist auf Anfrage bei der Home Deluxe GmbH erhältlich.

2.5. Allgemeines zur Gebrauchsanweisung

Die Gebrauchsanweisung bezieht sich auf den Sandkasten MATSCHEKISTE. Sie enthält wichtige Informationen zu dem Betrieb, Wartung und Reinigung. Die Gebrauchsanweisung, insbesondere die Sicherheitshinweise müssen sorgfältig vor der Inbetriebnahme des Produkts gelesen werden, bewahre die Gebrauchsanweisung sorgsam auf. Benutze das Produkt nur wie in dieser Gebrauchsanweisung beschrieben, damit es nicht versehentlich zu Verletzungen oder Schäden kommt. Solltest du das Produkt an Dritte weitergeben, ist diese Gebrauchsanweisung ebenso zu übergeben.

2.6. Bestimmungsgemäßer Gebrauch

Das Produkt ist hochwertig, langlebig und ausschließlich für den privaten Gebrauch im angemessenen und üblichen Umfang bestimmt bzw. geeignet. **Achtung!** Unser Produkt ist **nur** für den Hausgebrauch bestimmt und **nicht** für den gewerblichen Gebrauch. Das Produkt ist als Spielgerät für den Außenbereich bestimmt und darf nur von Kindern ab 2 Jahren verwendet werden. Das Produkt darf bis zu einem Nutzergewicht von maximal 50kg pro Kind verwendet werden. Das Produkt darf von maximal 2 Kindern gleichzeitig genutzt werden. Verwende das Produkt nur wie in dieser Gebrauchsanweisung beschrieben. Jede andere Verwendung gilt als nicht bestimmungsgemäß und kann zu Sachschäden oder Personenschäden führen. Der Hersteller übernimmt keine Haftung für Schäden, die durch nicht bestimmungsgemäßen oder falschen Gebrauch entstehen oder entstanden sind.

2.7. Allgemeine Sicherheitshinweise

Allgemeine Gefahrenhinweise



- Unsachgemäßer Umgang kann zu erheblichen Personen- und Sachschäden führen. Deshalb dürfen die Montage, Installation, Inbetriebnahme sowie Störungsbehebung, Wartungs- und Reparaturarbeiten, nur von qualifizierten Personen durchgeführt werden
- Stelle sicher, dass alle Teile unbeschädigt sind. Bei beschädigten Teilen besteht Verletzungsgefahr und können die Sicherheit und Funktion beeinflussen.
- Montiere das Produkt **nur**, wenn der Lieferumfang vollständig und einwandfrei ist
- Nimm keine Veränderungen am Produkt vor
- Kontrolliere in regelmäßigen Abständen die Befestigung.
- Das Produkt darf nur unter Aufsicht eines Erwachsenen benutzt werden.
- Bei der Montage dürfen keine Nägel, Schrauben etc. aus dem Holz herausstehen, diese können zu Verletzungen führen.
- Das Produkt darf nicht über Beton, Asphalt oder sonstigen harten Oberflächen aufgebaut werden
- Stelle sicher, dass die Bodenverankerung in einem stabilen und tragfähigen Untergrund platziert werden
- Verwende geeignete Werkzeuge und Materialien, um die Verankerungen sicher zu befestigen
- Überprüfe regelmäßig die Stabilität der Verankerungen und nehme gegebenenfalls Anpassungen vor.
- Bringe die Verankerungen ebenerdig oder unterhalb des Bodens an, um Kippgefahren zu verringern. Achte darauf, dass die Verankerungen vollständig im Boden verankert sind, um maximale Sicherheit zu gewährleisten.
- Achtung. Nur für den Hausgebrauch
- Achtung. Nur für den Außenbereich bestimmt

Gefahr für Kinder



- Halte Kinder von Verpackungsmaterialien fern. Es besteht unter anderem Erstickengefahr!
- Halte Kinder während der Montage des Produkts fern des Aufbauortes. Der Lieferumfang enthält Kleinteile, die verschluckt werden oder zu schlimmen Verletzungen führen können.
- Kinder können sich beim Spielen mit dem Produkt oder beim Hochziehen am Produkt verletzen
- Stelle das Produkt nicht direkt oder in unmittelbarer Nähe eines Spielbereiches auf.
- Erkläre den Kindern den richtigen Umgang mit dem Produkt und lass sie während des Spielens niemals unbeaufsichtigt.
- Stelle sicher, dass kleine Kinder keine Kleinteile in den Mund nehmen
- Das Produkt darf von Kindern ab 2 Jahren verwendet werden.

Verletzungsgefahr

Unsachgemäßer Umgang mit dem Produkt kann zu Verletzungen führen



- Kontrolliere das Produkt vor jeder Nutzung, auf sichtbare Schäden.
- Unsachgemäßer Umgang mit dem Produkt kann zu Verletzungen führen.
- Führe keine konstruktiven Veränderungen am Produkt durch. Für eine Veränderung muss die schriftliche Erlaubnis des Herstellers vorliegen und nach Anweisung durchgeführt werden.
- Stelle das Produkt nur auf einen sicheren, ebenen und festen Untergrund auf.
- Bei Beschädigungen darf das Produkt nicht mehr benutzt werden. Beschädigte Teile müssen repariert oder durch Originalersatzteile entsprechend den Anweisung des Herstellers ersetzt werden.
- Achte auf eine dauerhafte feste Installation des Produkts, um Verletzungen zu vermeiden.
- Steige nicht auf das Produkt, es besteht Absturz- und Kippgefahr.
- Überprüfe alle Abdeckungen auf Schrauben und scharfe Kanten und ersetze sie, wenn sie beschädigt sind.
- Bitte stelle sicher, dass der Artikel auf einer stabilen und ebenen Fläche aufgebaut wird.
- Halte das Produkt mindestens 2 m entfernt von anderen Konstruktionen und Gegenständen, z.B. Zaun, Garage, Haus, ausladende Zweige, Wäscheleinen oder elektrische Leitungen.

Beschädigungsgefahr



- Unsachgemäßer Umgang mit dem Produkt kann zu Beschädigungen führen.
- Öffne die Verpackung nicht mit scharfen Gegenständen (z.B. Messer, Schere oder ähnlichem), dabei kann das Produkt beschädigt werden. Sei beim Öffnen vorsichtig.
- Überprüfe das Produkt nach der Lagerung auf Veränderungen der Beschaffenheit und Beschädigungen. Treten Veränderungen oder Beschädigungen am Produkt auf, darf dieses nicht weiter benutzt werden. Kontaktieren Sie den Hersteller, um weitere Anweisungen und ggf. Ersatzteile zu erhalten.
- Reparatur- und Wartungsarbeiten dürfen nur von Fachkräften durchgeführt werden. Sie dienen dem Schutz Ihrer Kinder.
- Benutze das Produkt nicht in der Nähe von Hitzequellen oder offenem Feuer.

3. Produktmerkmale


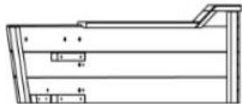
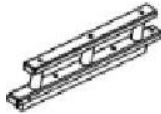
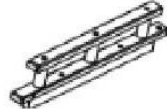

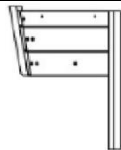

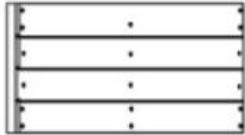
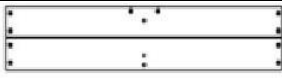

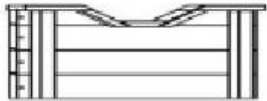
3.1. Technische Daten


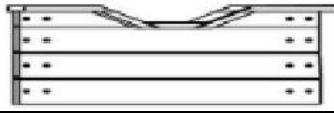


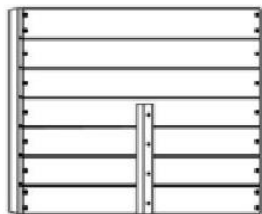


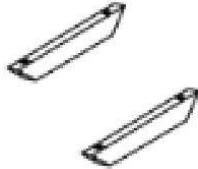
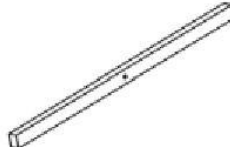

MATSCHEKISTE	
Maße (L x B x H)	ca. 160 x 78 x 103 cm
Innenmaß Sandkasten (L x B)	ca. 101 x 70 cm
Material Dachstoff	PU beschichtet (wasserabweisend) 420D Polyester
benötigte Sandmenge	ca. 15-20 kg
Gewicht	12 kg



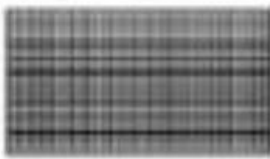

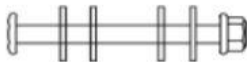

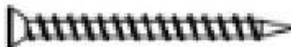
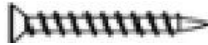
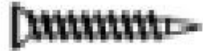
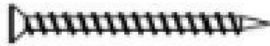
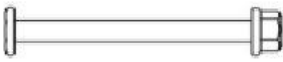
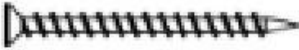
4. Lieferumfang

Kontrolliere bei Anlieferung die Verpackung auf äußere Beschädigungen. Des Weiteren kontrolliere unmittelbar nach dem Auspacken den Lieferumfang auf Vollständigkeit sowie den einwandfreien Zustand des Produkts und aller Komponenten. Montiere das Produkt nur, wenn der Lieferumfang vollständig und unbeschädigt ist.

Komponenten/Teile

Nr.	Beschreibung	Menge	Bilder
1	Seitenteil links	1	
2	Seitenteil rechts	1	
3	Reling	1	
4	Reling	1	
5	Seitenteil rechts	1	
6	Seitenteil links	1	
7	Rettungsringe	2	
8	Abdeckung oben (Bank)	1	
9	Abdeckung unten (Bank)	1	
10	Sitzfläche oben	1	
11	Seitenwand (links)	1	

Nr.	Beschreibung	Menge	Bilder
12	Bugspitze	1	
13	Seitenwand (rechts)	1	
14	Sitzfläche (unten)	1	
15	Verbindungsteil (unten)	2	
16	Rückenlehne	1	
17	vordere Pfosten	2	
18	Mast	1	
19	Stutzbalken (Mast)	2	
20	Querbalken (Mast)	1	
21	Abschlussleiste (Segel)	1	

Nr.	Beschreibung	Menge	Bilder
22	Steuerrad	1	
23	Segel / Sonnenschutz	1	
24	Bodenplane	1	
25	Befestigung (Segel)	2	
A	Schraube M6 x 70 mm	1	
B	Schraube M6 x 60 mm	1 (4 Unterlegscheiben inkl.)	
C	Schraube 3,5 x 45 mm	3	
D	Schraube 3,5 x 30 mm	9	
E	Schraube 3 x 22 mm	64	
F	Schraube 3,5 x 60 mm	1	
G	Schraube M6 x 75 mm	1	
H	Schraube 3,5 x 50 mm	4	

5. Montage

5.1. Sicherheitshinweise



- Alle Informationen für die Sicherheit und der Gesundheit müssen sorgfältig gelesen werden.

Verletzungsgefahr

Unsachgemäßer Umgang bei der Montage kann zu Verletzungen führen


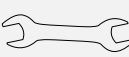


- Kontrolliere unmittelbar nach dem Auspacken den Lieferumfang auf Vollständigkeit sowie den einwandfreien Zustand des Produkts und aller Teile.
- Lege die Einzelteile des Produkts zwei Tage vor der Montage nach draußen. Dadurch passt sich das Produkt der Umgebungstemperatur und Luftfeuchtigkeit an und erleichtert die Montage.
- Montiere das Produkt **nur**, wenn der Lieferumfang vollständig und einwandfrei ist.
- Stelle sicher, dass das Paket oben geöffnet wird. Sei beim Öffnen vorsichtig, dass das Produkt nicht beschädigen.
- Halte Kinder und Personen mit verringerten physischen, sensorischen oder mentalen Fähigkeiten während der Montage vom Produkt fern.
- Stelle das Produkt nur auf einen sicheren, ebenen und festen Untergrund auf.
- Die Montage des Produkts darf ausschließlich von einer erwachsenen Person durchgeführt werden.
- Halte unbedingt die Montagemaße ein und benutze das mitgelieferte Montagematerial.
- Bedienungsfehler, Montagefehler oder Schäden, die durch die Montage entstehen, sind von der Gewährleistung ausgeschlossen.
- Stelle sicher, dass alle Teile unbeschädigt und sachgerecht montiert sind. Bei unsachgemäßer Montage besteht Verletzungsgefahr. Beschädigte Teile können die Sicherheit und Funktion beeinflussen.
- Trage bei der Montage Schutzkleidung, wie Sicherheitsschuhe und Schutzhandschuhe.

5.2. Aufbau des Produkts

Das Produkt wird zerlegt geliefert und ist mit geringem Aufwand zu montieren. Beachte die Aufbauhinweise genau. Bei nicht Einhaltung ist die Funktion und Sicherheit des Produkts nicht gewährleistet.

Benötigte Werkzeuge

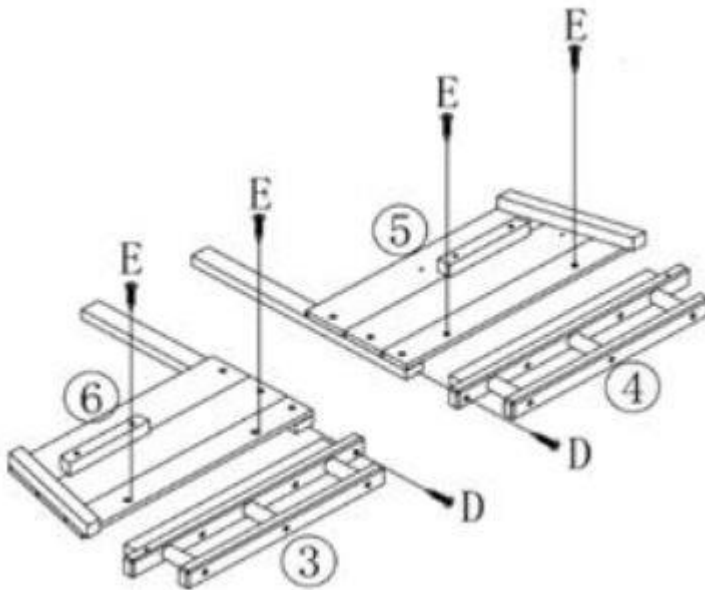
	Schraubendreher		Cuttermesser
	Maßband		Hammer
	Schraubenschlüssel		



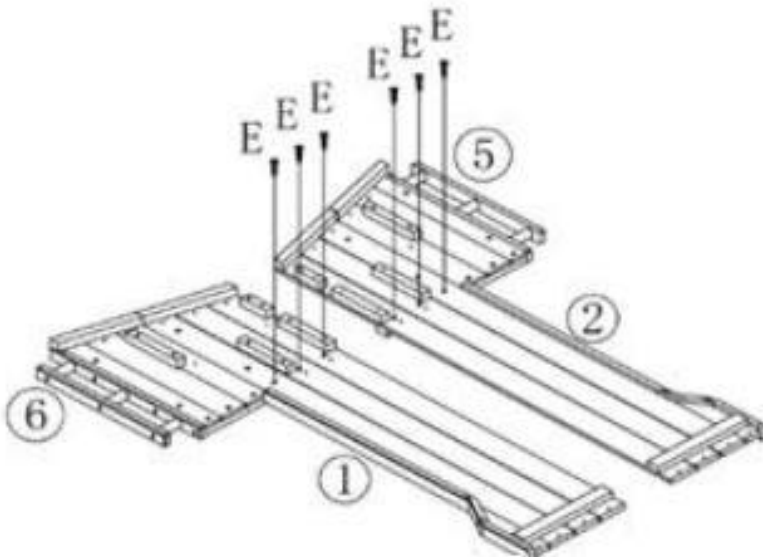
- Folgende Anweisungen müssen sorgfältig gelesen werden.
- Montiere das Produkt nur, wenn der Lieferumfang vollständig und unbeschädigt ist.
- **ACHTUNG:** Die Holzlatten **müssen** vor oder nach der Montage mit einer Lasierung oder Öl behandelt werden.
- Holz ist ein Naturprodukt. Es könnten sich Äste oder Harzgallen im Holz befinden. Bitte prüfe die Holzlatten auf Sicht und legen die Seite mit der Harzgalle nach unten, falls welche vorhanden sein sollten. Vor dem Gebrauch der Produkte, sollte dieses vorher mit einer Lasierung oder mit einem Öl behandelt werden.

Schritt 1:

Befestige zunächst die Seitenteile (5,6) mit dem Reling (3,4). Anschließend setze jeweils 2 Schrauben (E) in die richtigen Positionen ein. Befestige zum Schluss den Reling mit den dafür vorgesehenen Schrauben (D).

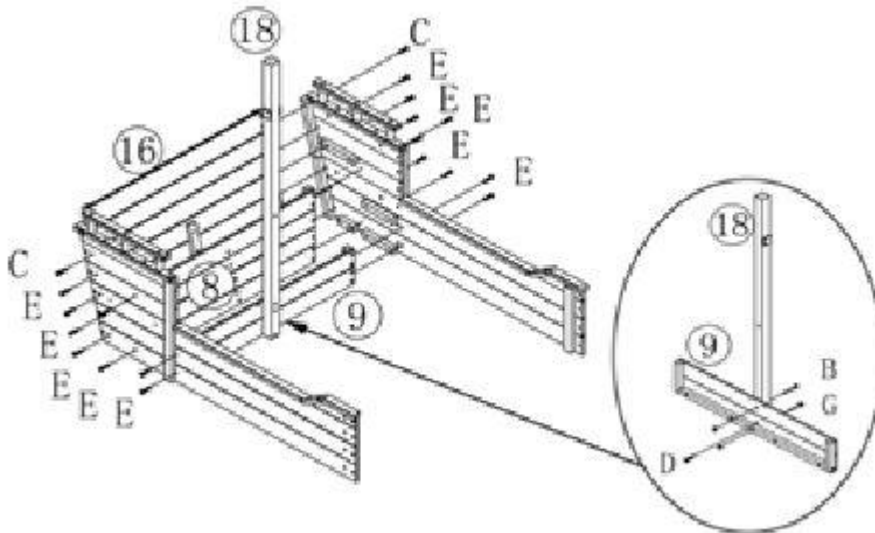
**Schritt 2:**

Nun fixiere die Seitenteile (5,6) mit den Seitenteilen (1,2). Nutze hierfür pro Seite 3 Schrauben (E).

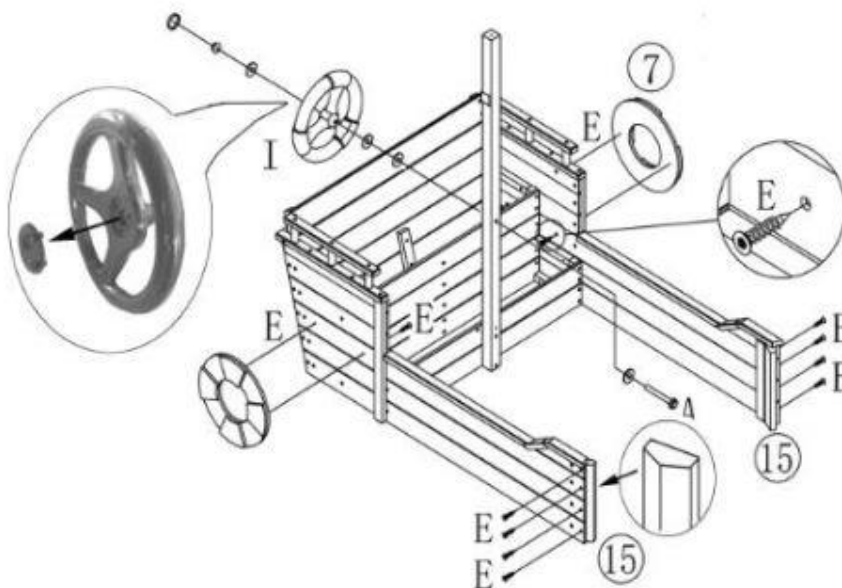


Schritt 3:

Nun baue den hinteren Teil des Sandkastens zusammen. Hierfür benötigst du die Abdeckungen der Bänke (8,9). Befestige zunächst den Mast (18) mittig an die untere Abdeckung (9). Nutze hierfür die Schrauben B, D, G. An der Innenseite der Seitenteile befinden sich Führungen. Vor diese Führungen werden die Abdeckungen für die Bank montiert. Nutze hierfür je Seite und Abdeckung 2 Schrauben (E). Die Rückenlehne (16) der Bank wird ebenfalls an den Führungen der Seitenteile angebracht. Nutze hierfür 4 Schrauben (E) je Seite. Um der Rückenlehne einen festen Halt zu geben, wird sie am oben jeweils rechts und links mit einer Schraube (C) fixiert.


Schritt 4:

Zunächst kannst du die Rettungsringe (7) anbringen, nutze hierfür pro Seite 2 Schrauben (E) von innen nach außen anschrauben. Das Steuerrad (22) muss am Mast (18) angebracht werden, dafür muss die Schraube A verwendet werden. Fixiere nun den hinteren Teil der Seitenwand mit den Verbindungsteilen (15), dafür musst du 4 Schrauben (E) pro Seite anbringen.

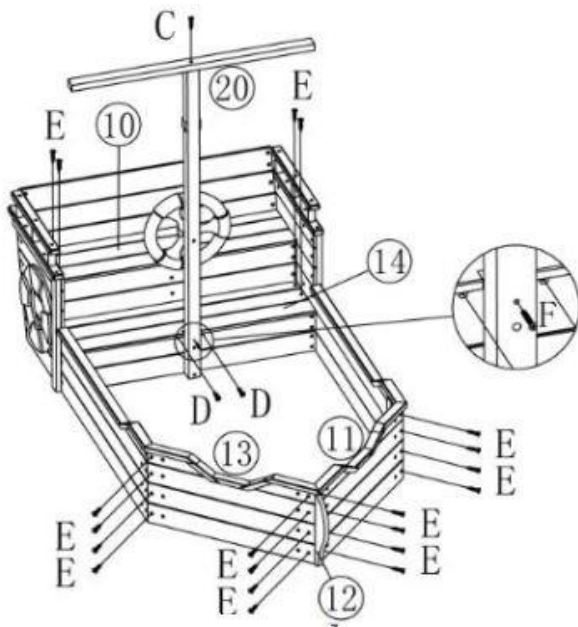


Schritt 5

Die Sitzfläche (14) wird auf den Führungen und der tragenden Frontabdeckung fixiert. Hierfür nutze sechs Schrauben (D, E), wobei vier Schrauben an den Seiten und zwei Schrauben mittig am Mast gesetzt werden. Achte darauf, dass du nicht ins Leere schraubst, sondern die Führungen und Abdeckung triffst, damit die Sitzfläche wirklich fest sitzt. Die Sitzfläche (10) wird einfach nur auf die Führungen gelegt. So entsteht unter der Sitzfläche ein Fach für Spielzeug, welches schnell und leicht geöffnet werden kann. Damit der Mast stabil und sicher steht, musst du am unteren Ende die Schraube F anbringen und am oberen Teil den Querbalken für den Mast anbringen. Verwende hierfür die Schraube C. Anschließend verbinde die Seitenwände (11,13) mit den Verbindungsteilen und fixiere diese jeweils mit vier Schrauben (E). Um die Bugspitze anzubringen, musst du diese an die richtige Position bringen und kannst von außen nun jeweils vier Schrauben (E) pro Seite fixieren.

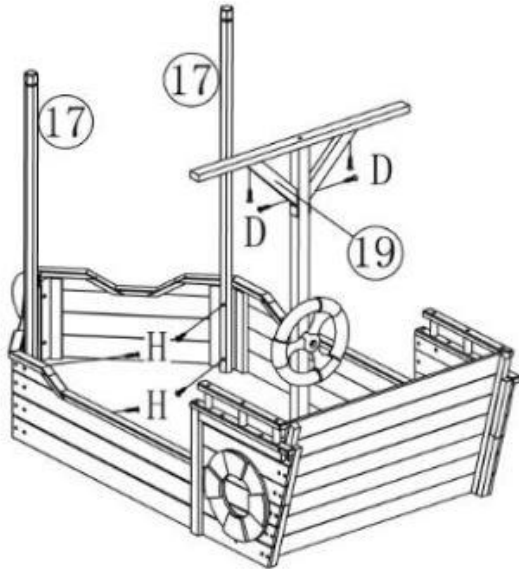


- Achte darauf, dass hier ein erhöhtes Risiko für Klemmgefahr und Quetschungen besteht. Lasse deine Kinder nicht unbeaufsichtigt das Fach öffnen.

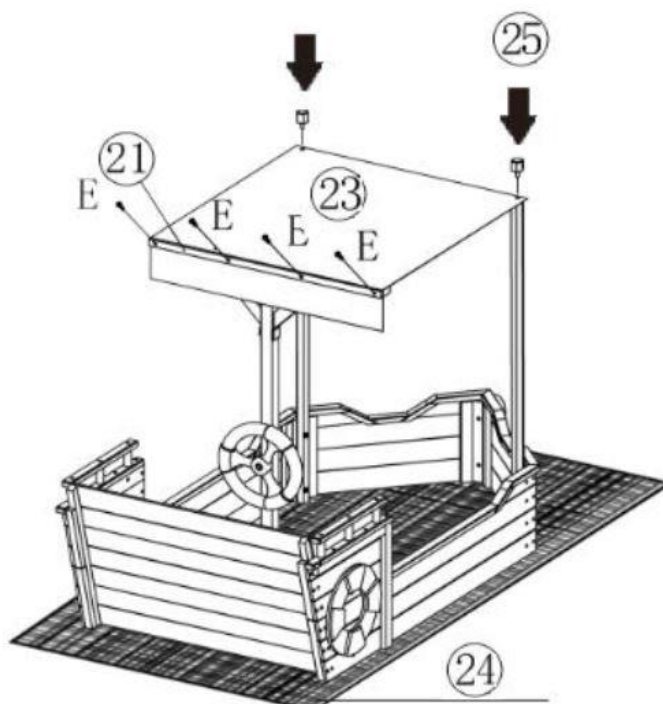


Schritt 6:

Die zwei vorderen Pfosten (17) werden am unteren Bereich mit jeweils zwei Schrauben (H) verbunden, damit das Sonnensegel sicher angebracht werden kann. Verschraube die Stützbalken (19) mit zwei Schrauben (D) je Balken an Mast und Querbalken.


Schritt 7:

Bringe nun das Sonnensegel an. Befestige das Segel mit vier Schrauben (E) am Querbalken. Achte darauf, dass die Segelseite ohne Löcher am Querbalken befestigt wird. Die Löcher des Segels müssen auf die vorderen Pfosten gelegt werden, wodurch dann die Befestigungsteile (25) gesteckt werden. Suche einen geeigneten Platz für den Sandkasten und beachte hierbei die in den Sicherheitshinweisen beschriebenen Vorschriften. Ist ein Platz gefunden, kann die Bodenplatte ausgelegt und der Sandkasten darauf platziert werden. Nun kannst du den Sandkasten mit Sand füllen. Wir empfehlen Ihnen den Sandkasten mit einer Sandmenge von ca. 15-20kg zu befüllen.



Holzeigenschaften



Harzgallen sind mit Harz gefüllte Hohlräume in Baumstämmen von harzreichen Holzarten (z.B. Fichte, Kiefer, Lärche). Werden diese Hohlräume bei der Bearbeitung des Holzes durch Ansägen oder Hobeln geöffnet, läuft das klebrige Harz dort aus. Dieses kann man mit einem in Aceton getränkten Lappen problemlos abwischen.

6. Anwendung

6.1. Sicherheitshinweise

Folgende Informationen für Sicherheit und Gesundheit müssen sorgfältig gelesen werden.

Verletzungsgefahr

Unsachgemäßer Umgang beim Betrieb kann zu Verletzungen führen



- Verwende kein beschädigtes Produkt.
- Keine Veränderungen am Produkt vornehmen.
- Das Produkt darf von Kindern ab 2 Jahren verwendet werden.
- **Kippgefahr!** Das Produkt ist keine Kletterwand, Klettergerät oder Sportgerät. Das Produkts kann bei einseitiger Belastung umstürzen.
- **Absturzgefahr!** Die Ablagefläche des Produkts darf nicht betreten werden.
- Kontrolliere in regelmäßigen Abständen die Befestigung.
- Erkläre den Kindern den richtigen Umgang mit dem Produkt und lass sie während des Spielens nicht unbeaufsichtigt.
- Entferne alle spitzen Objekte, zerbrochenes Glas oder Steine aus der Umgebung des Produktes. Spielende Kinder dürfen nicht gefährdet werden.
- Kontrolliere in regelmäßigen Abständen alle Befestigungen und ziehe diese nach.
- Kontrolliere in regelmäßigen Abständen das Holz auf Splitter. Scharfe Kanten können mit Schleifpapier entfernen.

6.2. Erstinbetriebnahme

Kontrolliere vor der ersten Inbetriebnahme das Produkt auf Beschädigungen. Das Produkt darf nur unbeschädigt benutzt werden. Vergewissere dich, dass das Produkt sicher steht.

6.3. Betrieb

Überprüfe vor dem Gebrauch des Produkts,

- den ordnungsgemäßen Zustand.
- alle Funktionen.
- achte darauf, dass auf dem Produkt nicht geklettert wird.

6.4. Lagerort



- Lager das Produkt in Wintersaison, oder bei nicht Nutzung an einem möglichst wettergeschützten, gut gelüfteten und trockenen Ort.

7. Fehlerbehebung

Wenn im Betrieb folgende Störungen auftreten, überprüfe bitte folgende Fehlerursachen anhand der folgenden Tabelle. Lässt sich die Störung nicht durch die aufgeführten Maßnahmen beheben, nimm das Produkt außer Betrieb.

Fehler	Mögliche Ursache	Lösung
Das Produkt wackelt oder schwingt	- Das Produkt steht auf unebenen Untergrund	- Das Produkt auf einen ebenen Untergrund stellen
	- Die Befestigungsschrauben haben sich gelöst	- Befestigungsschrauben festziehen
	- Das Produkt wird zu stark belastet	- Belastungsgrenzen einhalten

Tritt ein weiteres Problem mit dem Produkt auf, kontaktiere uns.

8. Wartung und Pflege

8.1. Sicherheitshinweise

Verletzungsgefahr

Unsachgemäßer Umgang beim Betrieb kann zu Verletzungen führen



- Reinige die Oberflächen mit einem Handfeger oder mit leichtem Luftdruck.
- Verwende zur Reinigung keine aggressiven Reinigungsmittel oder Hochdruckreiniger.
- Öle in regelmäßigen Abständen alle beweglichen Teile aus Metall
- Bitte überprüfe und warte regelmäßig die wichtigsten Teile des Spielgeräts. Beachte, dass das Spielgerät bei unterlassenen Kontrollen umstürzen oder anderweitig zur Gefahr werden kann. Eure Sicherheit hat oberste Priorität!
- Zu Beginn jeder Saison und in regelmäßigen Abständen während der Nutzungssaison sollte die Wartung erfolgen

9. Demontage

9.1. Sicherheitshinweise

Verletzungsgefahr

Unsachgemäßer Umgang bei der Demontage kann zu Verletzungen führen



- Die Demontage des Produkts ist in umgekehrter Reihenfolge zur Montage durchzuführen. (**siehe Kapitel Montage**)

10. Entsorgung

10.1. Allgemeine Hinweise



- Entsorge das Produkt und alle Komponenten entsprechend der örtlichen und landesspezifischen Bestimmungen, dadurch werden Schäden für die Umwelt vermieden.
- Unsere Verpackungen sind aus umweltfreundlichen Materialien hergestellt. Sie können recycelt werden und somit als wertvolle Rohstoffe dienen. Entsorge das Verpackungsmaterial (Kartonaugen, Schmutzverpackungen etc.) separat und fachgerecht gemäß den gültigen nationalen Vorschriften.
- Wende dich an den Hersteller, bei Unsicherheit bezüglich der Entsorgung.
- Hinweise zur fachgerechten Entsorgung erhältst du auch bei den örtlichen Entsorgungszentren.

Home Deluxe GmbH

Schanzweg 2

32312 Lübbecke

Deutschland

Tel.: +49 (0)5743 6181-0

www.home-deluxe-gmbh.de

ga-418-00-matschekiste

2025/03