

Geräteschuppen BOHIO XXL



Original-Gebrauchsanweisung

Designed in Germany

WICHTIG: FÜR SPÄTERE BEZUGNAHME AUFBEWAHREN. SORGFÄLTIG LESEN!

Inhaltsverzeichnis

1. Allgemeines	3
1.1. Produktübersicht	3
1.2. Generelle Hinweise.....	3
1.3. Gewährleistung.....	3
2. Informationen zur Gebrauchsanweisung	3
2.1. Verfügbarkeit der Gebrauchsanweisung	3
2.2. Informationen zur Übersetzung	4
2.3. Zielgruppen der Gebrauchsanweisung.....	4
2.4. Symbolerklärung.....	4
2.5. Allgemeines zur Gebrauchsanweisung.....	4
2.6. Bestimmungsgemäßer Gebrauch	5
2.7. Allgemeine Sicherheitshinweise	5
3. Produktmerkmale	6
3.1. Technische Daten	6
3.2. Produktbeschreibung	7
4. Lieferumfang.....	8
5. Montage	11
5.1. Sicherheitshinweise	12
5.2. Aufbau des Produkts.....	13
6. Anwendung.....	32
6.1. Sicherheitshinweise	32
6.2. Erstinbetriebnahme	32
6.3. Betrieb	32
7. Fehlerbehebung.....	32
8. Wartung und Pflege.....	33
9. Entsorgungshinweis.....	33

Liebe Kundin und lieber Kunde,

vielen Dank, dass du dich für ein Produkt der **Home Deluxe GmbH** entschieden hast. Wir wünschen dir viel Freude mit deinem neuen Geräteschuppen BOHIO L.

Die Gebrauchsanweisung unterstützt dich bei der Montage, der Inbetriebnahme, dem Betrieb und der Wartung des Produkts. Die Gebrauchsanweisung und die Sicherheitshinweise müssen sorgfältig und vollständig gelesen werden. Beachte diese Hinweise, um Gefahren zu vermeiden.

1. Allgemeines

1.1. Produktübersicht

Modell: Geräteschuppen BOHIO XXL | Artikel- ID: 17080 | Varianten- ID: 32319

Geräteschuppen DELUXE BOHIO XXL – Paket 1 von 4 | Artikel- ID: 19860 | Varianten- ID: 40767

Geräteschuppen DELUXE BOHIO XXL – Paket 2 von 4 | Artikel- ID: 19861 | Varianten- ID: 40768

Geräteschuppen DELUXE BOHIO XXL – Paket 3 von 4 | Artikel- ID: 19862 | Varianten- ID: 40769

Geräteschuppen DELUXE BOHIO XXL – Paket 4 von 4 | Artikel- ID: 19863 | Varianten- ID: 40770

1.2. Generelle Hinweise

Um unserem Anspruch gerecht zu werden, verbessern wir stetig die Qualität, vereinfachen die Montage, Bedienung oder passen die Produkte den Kundenwünschen an. Aufgrund dieser Veränderungen befindet sich die aktuelle Version der Gebrauchsanweisung auf unserer Homepage.

Die Bezeichnung „Produkt“ wird in der Gebrauchsanweisung für den „Geräteschuppen BOHIO L“ verwendet.

1.3. Gewährleistung

Es besteht die gesetzlichen Mängelhaftung- und Gewährleistungsrechte ab Kaufdatum.

Die Home Deluxe GmbH übernimmt für Schäden durch Nichtbeachtung der Gebrauchsanweisung keine Haftung. Reklamationen, die aufgrund unsachgemäßer Montage oder Nutzung entstehen, sind von der Gewährleistung ausgeschlossen. Im Fall von Mängeln an dem Produkt, wende dich bitte schriftlich über das Kontaktformular auf unserer Homepage an unseren Kundenservice, unter Angabe des Produktnamens, der Seriennummer und einem Foto vom Typenschild:

Home Deluxe GmbH
Schanzeweg 2
32312 Lübbecke
Deutschland
Tel.: +49 (0)5743 6181-0
www.home-deluxe-gmbh.de

Bei weiteren Fragen steht dir unser Kundenservice über dem Kontaktformular gerne zur Verfügung.

2. Informationen zur Gebrauchsanweisung

2.1. Verfügbarkeit der Gebrauchsanweisung

Die Gebrauchsanweisung ist Bestandteil des Produkts und sollte vollständig und in unmittelbarer Nähe des Produkts aufbewahrt werden.

2.2. Informationen zur Übersetzung




Die originale Gebrauchsanweisung wurde in deutscher Sprache verfasst. Bei jeder anderen verfügbaren Sprache handelt es sich um eine Übersetzung der deutschen Version.

2.3. Zielgruppen der Gebrauchsanweisung

Die Gebrauchsanweisung muss von jeder beteiligten Person gelesen und beachtet werden, die mit einer der folgenden Tätigkeiten oder der Verwendung einbezogen ist:

- Auspacken
- Montage / Installation
- Inbetriebnahme / Betrieb
- Wartung / Prüfung / Pflege
- Fehlerbehebung / Reparatur
- Entsorgung

2.4. Symbolerklärung

Symbol	Symbolerklärung
	WARNUNG Das Symbol weist auf die möglichen Gefahren hin, bei denen tödliche und schwere Verletzungen auftreten können. Bevor der entsprechende Montage- oder Anwendungsschritt ausgeführt wird, muss der entsprechende Hinweis gelesen werden.
	INFO Das Symbol gibt wichtige Hinweise und weist auf Sachschäden hin. Beachte diese, bevor der entsprechende Montage- oder Anwendungsschritt durchgeführt wird, um Probleme zu verstehen und Schäden zu vermeiden.
	Gebrauchsanweisung lesen Das Symbol weist darauf hin, dass vor der Montage/Installation und/oder der Bedienung vom Gerät die Gebrauchsanweisung sorgfältig gelesen werden muss.

2.5. Allgemeines zur Gebrauchsanweisung

Die Gebrauchsanweisung bezieht sich auf den Geräteschuppen BOHIO L. Sie enthält wichtige Informationen zur Montage, Betrieb, Wartung und Reinigung. Die Gebrauchsanweisung, insbesondere die Sicherheitshinweise müssen sorgfältig vor der Inbetriebnahme des Produkts gelesen werden, bewahre die Gebrauchsanweisung sorgsam auf. Benutze das Produkt nur wie in dieser Gebrauchsanweisung beschrieben, damit es nicht versehentlich zu Verletzungen oder Schäden kommt. Solltest du das Produkt an Dritte weitergeben, ist diese Gebrauchsanweisung ebenso zu übergeben.

2.6. Bestimmungsgemäßer Gebrauch

Das Produkt ist hochwertig, langlebig und ausschließlich für den privaten Gebrauch im angemessenen und üblichen Umfang bestimmt bzw. geeignet. Darüber hinaus ist unser Produkt **nicht** für den gewerblichen Gebrauch bestimmt. Eine gewerbliche Nutzung ist nur mit schriftlicher Genehmigung der Home Deluxe GmbH gestattet.

Das Produkt ist als geschlossener Geräteschuppen zum Lagern von Gartengeräten im Außenbereich bestimmt.

Verwende das Produkt nur wie in dieser Gebrauchsanweisung beschrieben. Jede andere Verwendung gilt als nicht bestimmungsgemäß und kann zu Sachschäden oder Personenschäden führen. Der Hersteller übernimmt keine Haftung für Schäden, die durch nicht bestimmungsgemäßen oder falschen Gebrauch entstehen oder entstanden sind.

2.7. Allgemeine Sicherheitshinweise

Allgemeine Gefahrenhinweise



- Unsachgemäßer Umgang kann zu erheblichen Personen- und Sachschäden führen. Deshalb dürfen die Montage, Installation, Inbetriebnahme sowie Wartungs- und Reparaturarbeiten, nur von qualifizierten Personen durchgeführt werden.
- Montiere das Produkt **nur**, wenn der Lieferumfang vollständig und einwandfrei ist.
- Stelle sicher, dass alle Teile unbeschädigt und sachgerecht montiert sind. Bei unsachgemäßer Montage besteht Verletzungsgefahr. Beschädigte Teile können die Sicherheit und Funktion beeinflussen.
- Stelle das Produkt nur auf einen sicheren, ebenen und festen Untergrund auf.
- Nimm keine Veränderungen am Produkt vor.
- Kontrolliere in regelmäßigen Abständen die Befestigung.
- Beim Einsatz der Stehleiter ist darauf zu achten, dass diese komplett geöffnet ist und sicher steht.
- **Schnittverletzung:** Trage bei der Montage Schutzkleidung, wie Sicherheitsschuhe und Schutzhandschuhe usw.

Gefahr für Kinder



- **Erstickungsgefahr:** Halte Kinder von Verpackungsmaterialien fern.
- Halte Kinder vom Produkt fern, dieses ist kein Spielzeug/Spielgerät.
- Halte Kinder während der Montage des Produkts fern des Aufbauortes. Der Lieferumfang enthält Kleinteile, die verschluckt werden oder zu schlimmen Verletzungen führen können.
- **Kippgefahr!** Das Produkt ist kein Kinderspielzeug, keine Kletterwand oder Sportgerät. Die einzelnen Elemente des Produkts können bei einseitiger Belastung umfallen, die Folge dessen kann der Tod sein.
- Kinder können sich beim Spielen mit dem Produkt oder beim Hochziehen am Produkt verletzen
- Stelle das Produkt nicht direkt oder in unmittelbarer Nähe eines Spielbereiches auf.
- Erkläre den Kindern den richtigen Umgang mit dem Produkt und lass sie während des Spielens niemals unbeaufsichtigt.
- Erkläre den Kindern den richtigen Umgang mit dem Produkt.

Verletzungsgefahr

Unsachgemäßer Umgang mit Produkt kann zu Verletzungen führen



- Kontrolliere das Produkt vor jeder Nutzung, auf sichtbare Schäden.
- Führe keine konstruktiven Veränderungen am Produkt durch. Für eine Veränderung muss die schriftliche Erlaubnis des Herstellers vorliegen und nach Anweisung durchgeführt werden.
- Bei Beschädigungen darf das Produkt nicht mehr benutzt werden. Beschädigte Teile müssen repariert oder durch Originalersatzteile ersetzt werden.
- Achte auf eine dauerhafte feste Installation des Produkts, um Verletzungen zu vermeiden.

Beschädigungsgefahr



- Unsachgemäßer Umgang mit dem Produkt kann zu Beschädigungen führen.
- Öffne die Verpackung nicht mit scharfen Gegenständen (z.B. Messer, Schere oder ähnlichem), dabei kann das Produkt beschädigt werden. Sei beim Öffnen vorsichtig.
- Wenn du die Verpackung unvorsichtig mit einem Messer oder anderen spitzen Gegenständen öffnest, kann das Produkt beschädigt werden. Gehe beim Öffnen sehr vorsichtig vor.
- **Absturz- und Bruchgefahr:** Steige nicht auf das Produkt, das Produkt ist nicht dafür ausgelegt, um darauf zu steigen.
- Lege Decken, Pappe, Folie oder ähnliches aus, um die Teile des Produktes vor der Montage dort für den späteren Verbau zu lagern. Dadurch wird die Gefahr geringer, dass die Teile verkratzen.
- Benutze das Produkt nicht in der Nähe von Hitzequellen oder offenem Feuer.

Explosionsgefahr

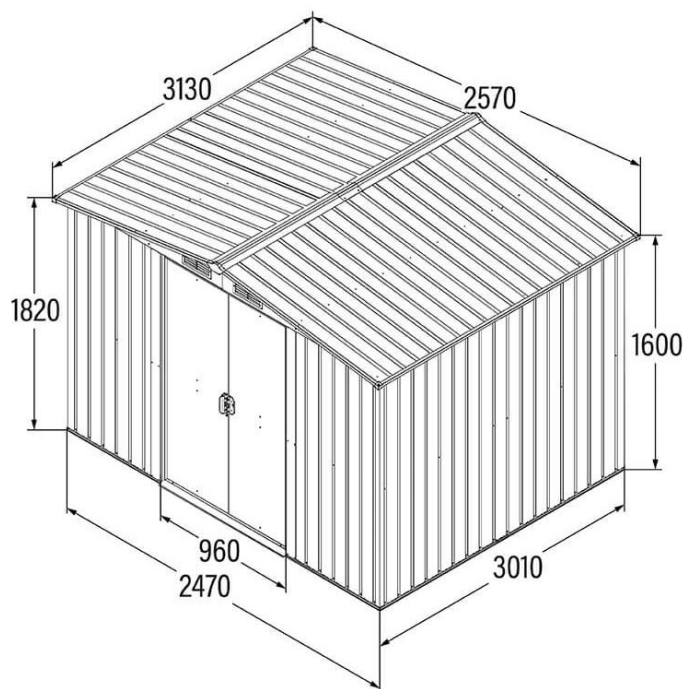


- **Achtung:** Leicht entzündlich, leicht brennbare, sowie explosive Stoffe nicht im Inneren des Produkts aufbewahren. Leicht entzündliche Stoffe können Feuer fangen.

3. Produktmerkmale

3.1. Technische Daten

BOHIO XXL	
Maße (B x L x H)	257 x 313 x 178 cm
Innenmaß (B x L x H)	247 x 301 x 156 cm
Rauminhalt m ³ (B x L x H)	11,6 m ³
Türmaße (B x H)	96 x 154 cm
Firsthöhe	178 cm
Traufhöhe	156 cm
Material	Stahlblech verzinkt
Farbe	Anthrazit
Stärke	0,25 mm
Gewicht	ca. 30,5 kg

Maßzeichnung

Alle Maßangaben in mm

3.2. Produktbeschreibung

Der Geräteschuppen BOHIO – XXL stellt die optimale Lösung für zusätzlichen Stauraum in deinem Garten dar.


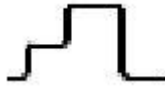
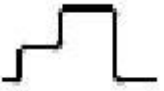

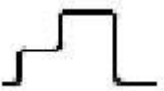


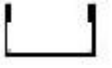

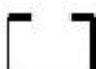



Die Grundfläche bietet ausreichend Platz zum sicheren witterungsgeschützten Verstauen von Werkzeugen, Geräten und mehr. Der Geräteschuppen aus galvanisiertem Stahlblech bringt viele Vorteile mit. Zum einen ist das Material enorm langlebig, da dieses nicht anlaufen oder durchweichen kann. Ebenso können aufgrund des dankbaren Materials auch brennbare Materialien besser gelagert werden. Das Gartenhaus hat ein Flachdach, damit ergeben sich Vorteile bei der Verarbeitung und beim Platzbedarf. Die Schiebetür an der Vorderseite ermöglicht einen einfachen Zugang.

















Unsere Home Deluxe Geräteschuppen für eine einzigartige Optik deines Außenbereichs!

















4. Lieferumfang










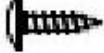




Kontrolliere bei Anlieferung die Verpackung auf äußere Beschädigungen. Des Weiteren kontrolliere unmittelbar nach dem Auspacken den Lieferumfang auf Vollständigkeit sowie den einwandfreien Zustand des Produkts und aller Komponenten. Montiere das Produkt nur, wenn der Lieferumfang vollständig und unbeschädigt ist.

Komponenten/Teile

Nr.	Beschreibung	Menge	Abbildung
1	Rahmenprofil unten seitlich 1542 mm	2	
2	Rahmenprofil unten seitlich 1542 mm	2	
3L	Rahmenprofil unten vorne links 829 mm	1	
3R	Rahmenprofil unten vorne rechts 829 mm	1	
4L	Rahmenprofil unten hinten links 1274 mm	1	
4R	Rahmenprofil unten hinten rechts 1274 mm	1	
5	Rahmenprofil unten vorne Mitte 986 mm	1	
6	Rahmenprofil oben vorne Mitte 1106 mm	1	
7	Führungsschiene links 1212 mm	1	
8	Führungsschiene rechts 1212 mm	1	
9	Rahmenprofil oben seitlich 1509 mm	2	
10L	Rahmenprofil oben hinten links 1224 mm	1	
10R	Rahmenprofil oben hinten rechts 1224 mm	1	

Nr.	Beschreibung	Menge	Abbildung
11	Rahmenprofil oben seitlich 1509 mm	2	
13	Dachstrebe 1552 mm	4	
14	Dachstrebe 1552 mm	4	
15	Dachabschlussleiste seitlich 1304 mm	4	
16	Dachabschlussleiste seitlich 550 mm	2	
17	Dachabschlussleiste vorne hinten 1289 mm	2	
18	Dachabschlussleiste vorne hinten 1289 mm	2	
19	Firstblech 1304 mm	2	
19-1	Firstblech Mitte 550 mm	1	
20	Türverstärkung 491 mm	6	
21L	Giebelblech mit Belüftung links	2	
21R	Giebelblech mit Belüftung rechts	2	
22	Verstärkung Seitenwand 1472 mm	2	
23	Verstärkung Seitenwand 1579 mm	2	
24L	Verstärkung Rückwand links 1235 mm	1	
24R	Verstärkung Rückwand rechts 1235 mm	1	

Nr.	Beschreibung	Menge	Abbildung
25L	Türrahmen links 1560 mm	1	
25R	Türrahmen rechts 1560 mm	1	
B1	Verbindungswinkel 85 mm	8	
W1	Strebe Unterkonstruktion längs 1264 mm	4	
W2	Strebe Unterkonstruktion quer 718 mm	8	
W3	Strebe Unterkonstruktion quer 1258 mm	2	
W4	Strebe Unterkonstruktion längs 1264 mm	4	
W5	Strebe Unterkonstruktion quer 1258 mm	2	
P1	Frontwand 1560 mm	2	
P2	Seitenwand Rückwand Ecke 1560 mm	4	
P3	Seitenwand Rückwand 1560 mm	16	
P4	Seitenwand schmal 1560 mm	2	
P5	Dachplatte 1289 mm	6	
P6	Dachplatte 1289 mm	6	
P7	Dachplatte Mitte 1289 mm	1	
P8	Dachplatte Mitte 1289 mm	1	

Nr.	Beschreibung	Menge	Abbildung
P9	Dachplatte Mitte schmal 1289 mm	2	
G2	Türrollen	4	
GD	Türführung	4	
GF	Lüftungsgitter	4	
GB	Türgriff	2	
GC	Eckenschutz	4	
GE	Firstabschlusskappe	2	
F1	Schraube	470	
F2	Schraube	75	
F3	Schraube	8	
S1	Schraubenabdeckung	188	
S2	U-Scheibe	471	
D1	Tür links 1550 x 495 mm	1	
D2	Tür rechts 1550 x 495 mm	1	

5. Montage

Aufstellort



- Das Aufstellen des Produkts ist ggf. durch Bauvorschriften geregelt. Die Genehmigung zum Aufstellen kann dir bei Verstößen gegen Aufstellbedingungen von der Behörde entzogen werden.
- Setze dich vor dem Aufstellen mit der zuständigen Behörde in Verbindung und achte auf geltende Vorschriften.
- Stelle und montiere das Produkt auf sicherem, ebenem und festem Fundament. Das Fundament muss widerstandsfähig, eben und rechtwinklig sein. Dieses kann mit einer Wasserwaage kontrolliert werden.
- Das Fundament kann aus behandeltem Holz, Beton, Betonplatten oder Ziegeln usw. errichtet werden, dieses soll verhindern, dass Feuchtigkeit in das Produkt gelangt. Ein Fundament oder eine Bodenplatte aus Beton muss erst durchtrocknen bevor darauf gebaut wird.
- Stelle bzw. platziere das Produkt **nicht** direkt auf dem Rasen oder der Erde (Boden).



- Das Fundament **muss** zu den Rändern abfallen, um ein Eindringen von Flüssigkeiten zu vermeiden.
- Das Produkt **muss** fest mit dem Untergrund verankert werden.
- Kleine Bäume, Sträucher oder Zäune in der näheren Umgebung können hilfreich sein und als Windschutz dienen.
- Halte einen Sicherheitsabstand von mindestens 2 Metern zu anderen Aufbauten ein. Dies erleichtert die Montage und kann im Brandfall Leben retten.

5.1. Sicherheitshinweise

Alle Informationen für die Sicherheit und der Gesundheit müssen gelesen werden.

Verletzungsgefahr

Unsachgemäßer Umgang bei der Montage kann zu Verletzungen führen



- Dein Produkt wird in einem Paket geliefert. Bitte stelle sicher, dass das Paket oben geöffnet werden. Sei beim Öffnen des Pakets sehr vorsichtig, dass du die Oberflächen des Produkts nicht beschädigst.
- Stelle das Produkt nur auf einen sicheren, ebenen und festen Untergrund auf.
- Prüfe bei der Montage, dass der Rahmen waagrecht auf dem Fundament steht.
- Stelle das Produkt nicht unter Bäume, abbrechende Äste können das Produkt beschädigen.
- Für den Aufbau des Produkts sind mindestens 2 Personen erforderlich.
- **Schnittverletzung:** Trage bei der Montage Schutzkleidung, wie Sicherheitsschuhe und Schutzhandschuhe usw.
- Es müssen alle Befestigungen (Schrauben, Muttern etc.) sorgfältig festgezogen werden.
- Montiere das Produkt an trockenen und windstillen Tagen, um Verletzungen durch Wind und rutschigen Boden zu vermeiden.

Beschädigungsgefahr



- Platziere das Produkt nicht unter überhängende Bäume oder Äste, da diese herabfallen und das Produkt beschädigen können.
- Das Produkt muss rechtwinklig montiert werden, prüfe das Produkt auf Rechtwinkligkeit, z.B. mit einer Wasserwaage oder Maßband.

5.2. Aufbau des Produkts





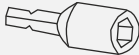




Das Produkt wird zerlegt geliefert und ist mit etwas Aufwand zu montieren. Beachte die Aufbauhinweise genau. Bei nicht Einhaltung ist die Funktion und Sicherheit des Produkts nicht gewährleistet. Bevor du mit der Montage beginnst, mach dich mit den Beschlägen und Befestigungselementen für eine einfachere Verwendung während der Bauphase vertraut.

Hinweis



- Wir **empfehlen**, das Produkt an trockenen und windstillen Tagen zu montieren.
- Beachte das einige Teile deines Produktes mit einer Folie vor Beschädigung geschützt werden, entferne die Folie vor dem Aufbau des Produktes.

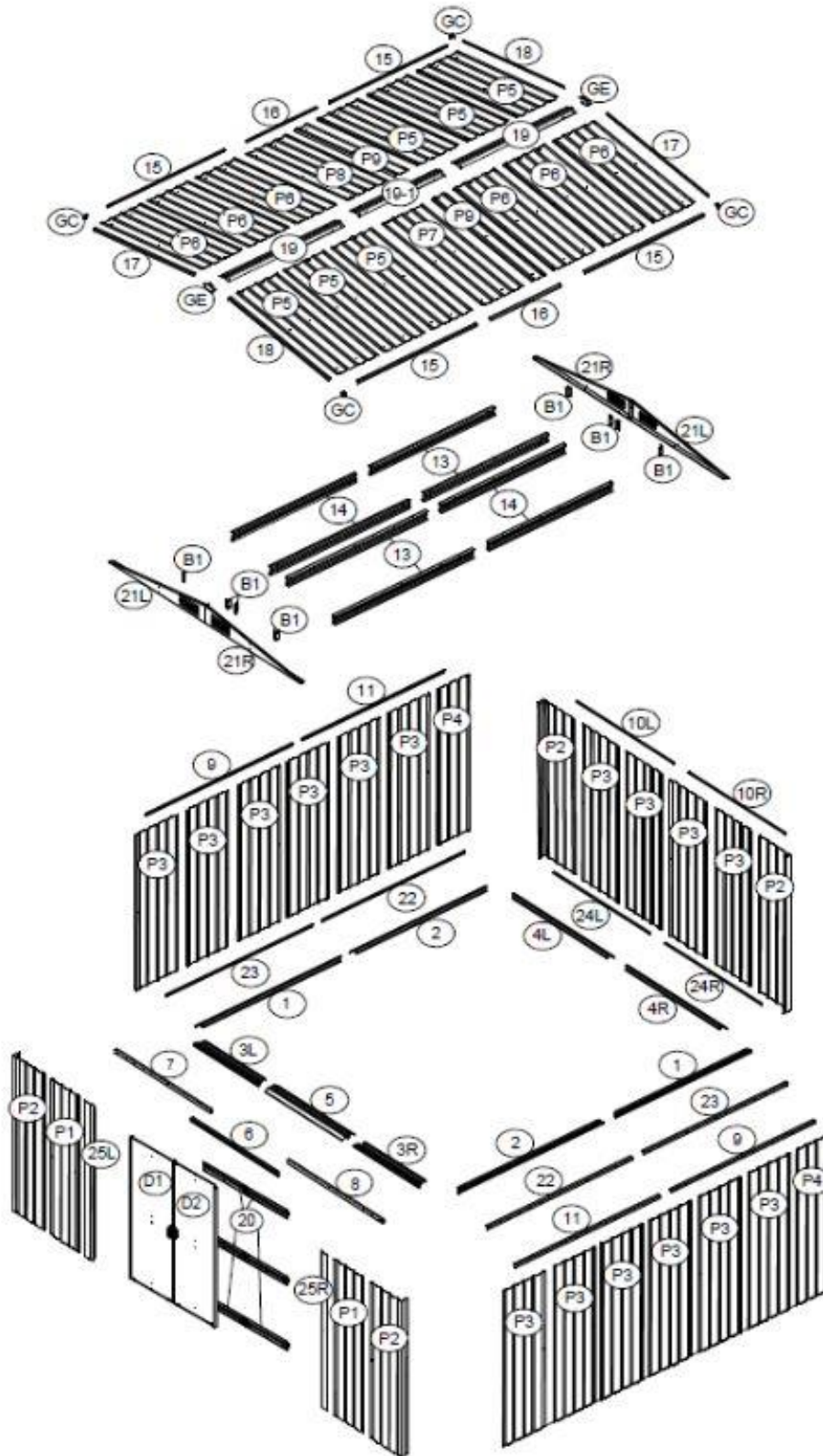
Benötigte Werkzeuge / Schutzkleidung

	Schutzkleidung		Spiralbohrer
	Maßband		Schraubenschlüssel
	Steckschlüssel		Schraubendreher
	Bohrmaschine		Stehleiter
	Wasserwaage		



- Folgenden Anweisungen müssen sorgfältig gelesen werden.

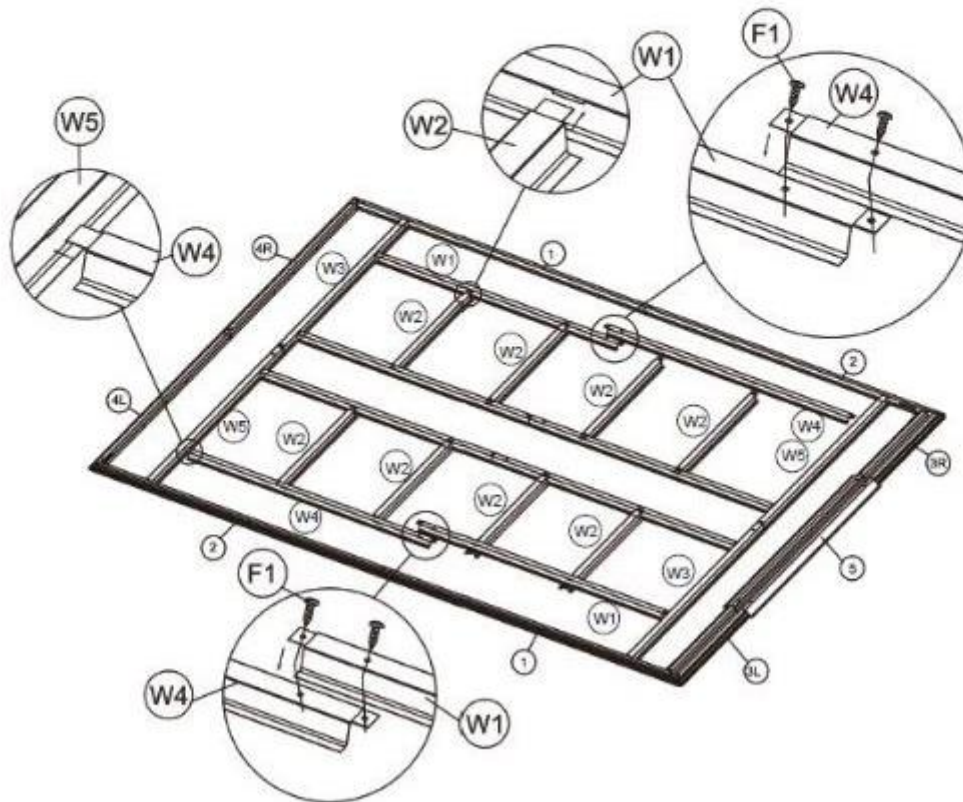
Übersichtszeichnung



Schritt 1:

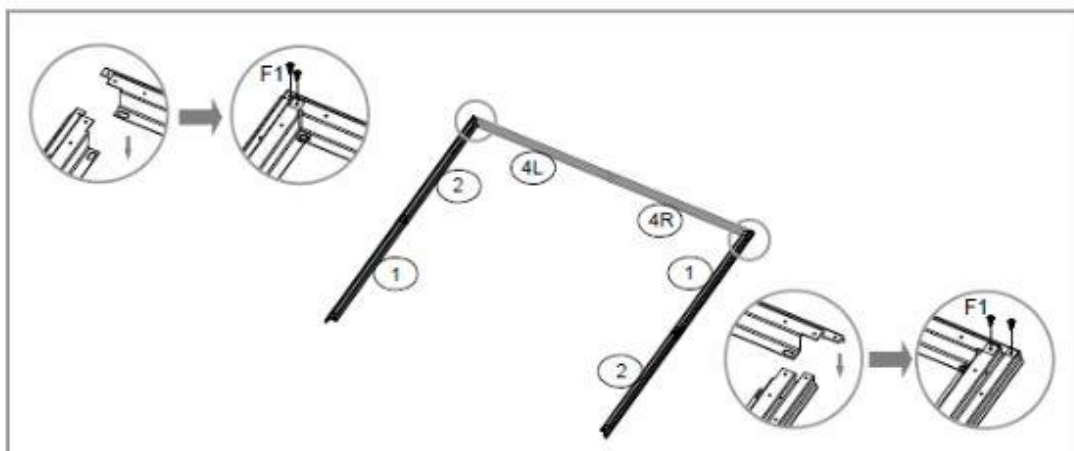
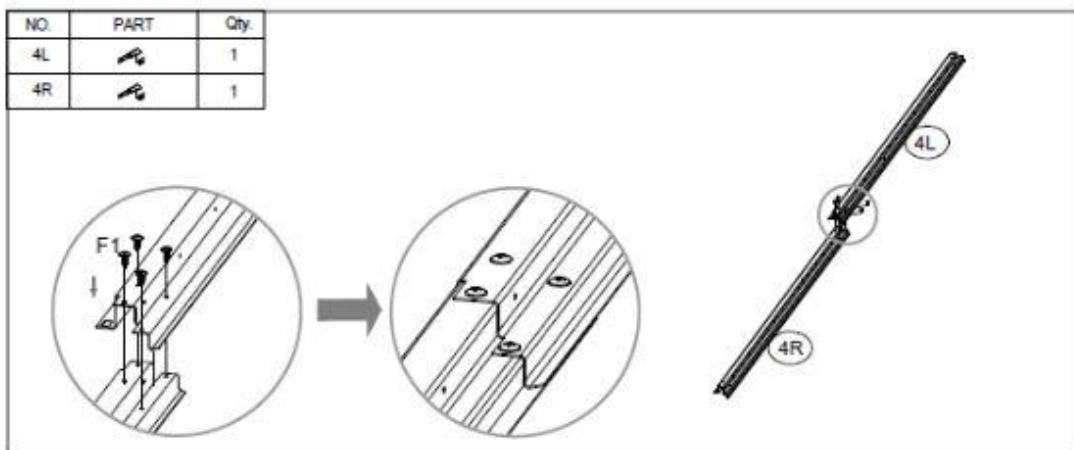
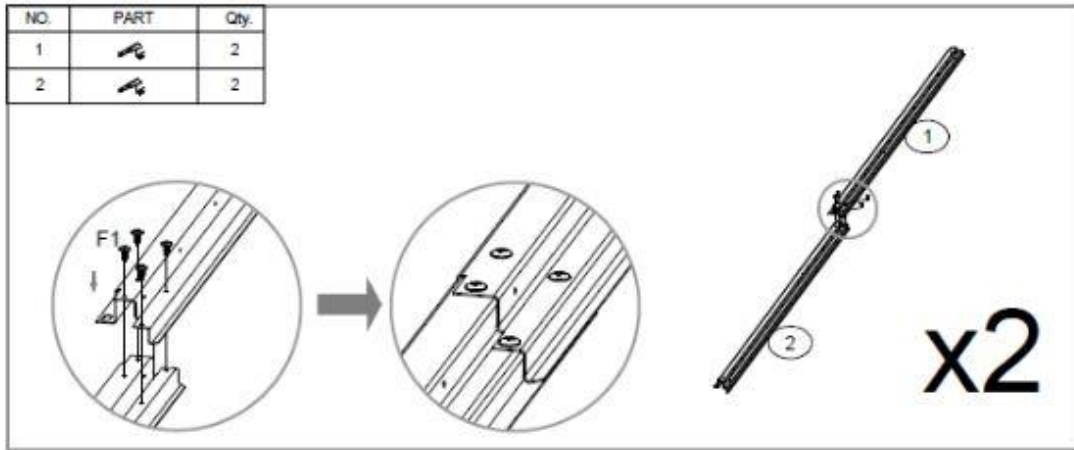
- Stecke die Unterkonstruktion (**W1, W2, W3, W4, W5**) zusammen und verschraube sie mit den Schrauben (**F1**).
- Die Unterkonstruktion muss anschließend, nach dem gleichen Schema, mit dem unteren Rahmen verschraubt werden.

NO.	PART	Qty
W1	 	4
W2	 	8
W3	 	2
W4	 	4
W5	 	2



Schritt 2:

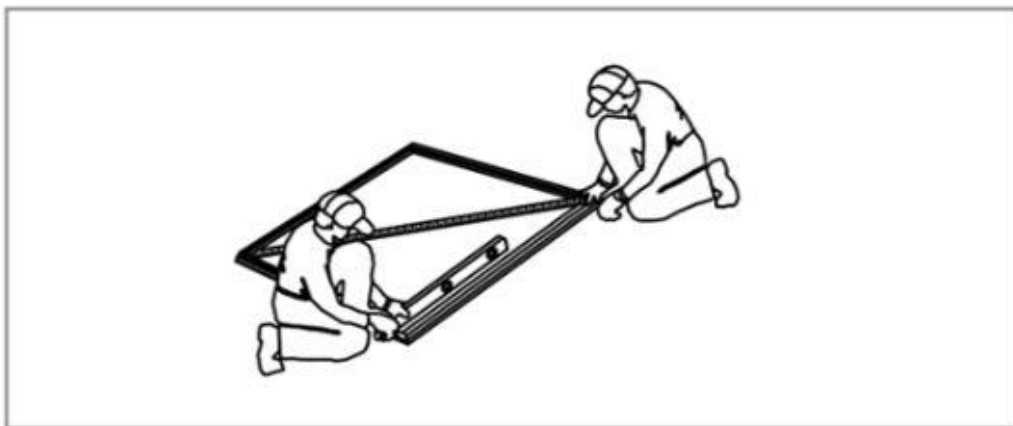
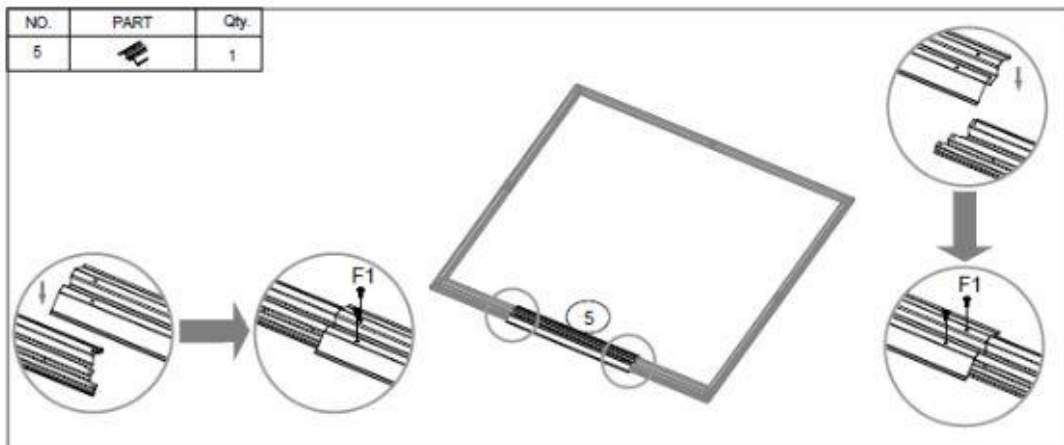
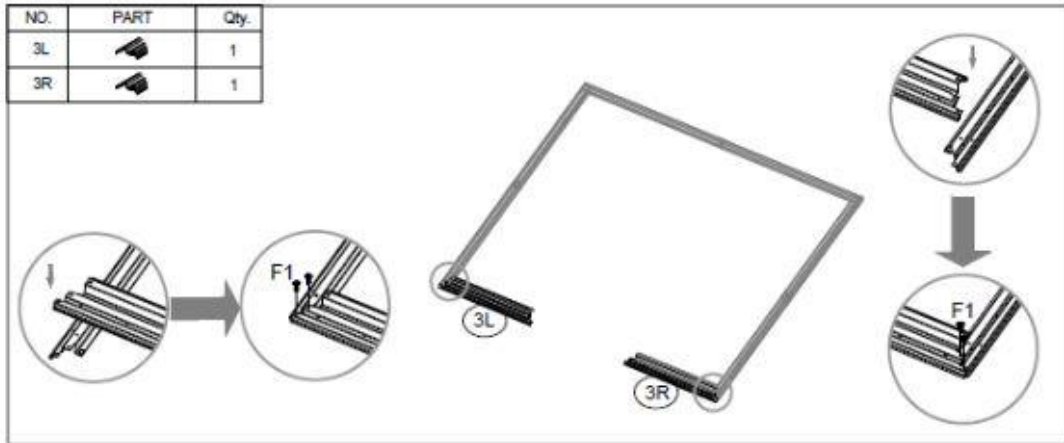
- Verschraube die Rahmenprofile (**1, 2**) mit den Schrauben (**F1**) zusammen.
- Befestige die Rahmenprofile (**4L, 4R**) mit den Schrauben (**F1**).
- Verschraube die Rahmenprofile (**1, 2**) (**4L, 4R**) mit den Schrauben (**F1**) zusammen.



Schritt 3:

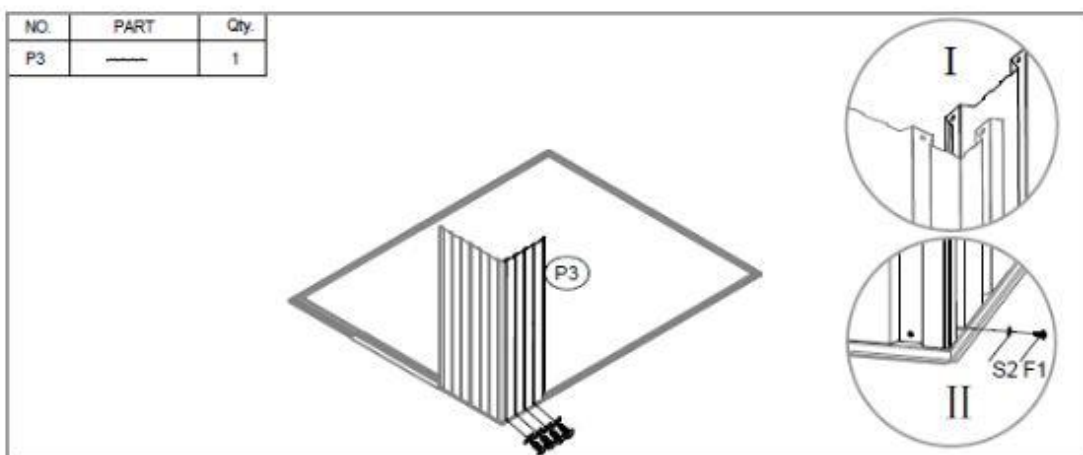
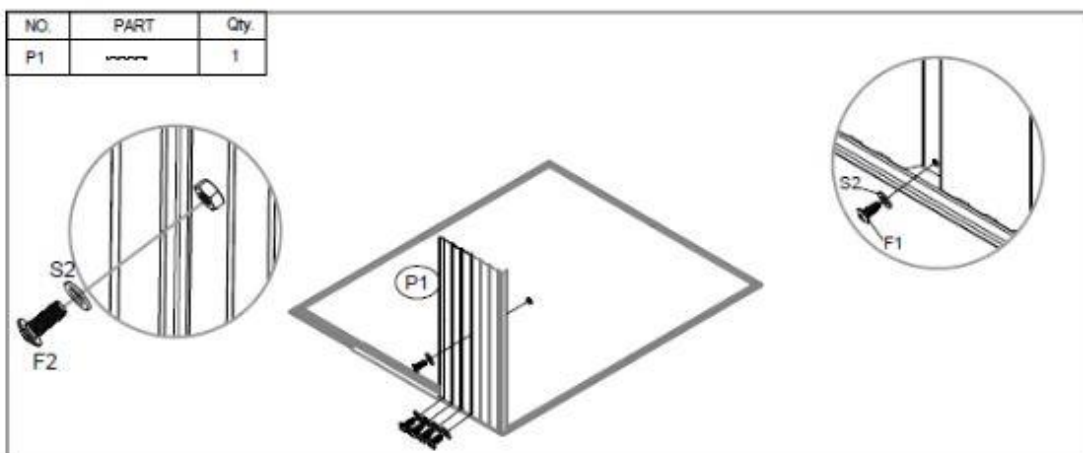
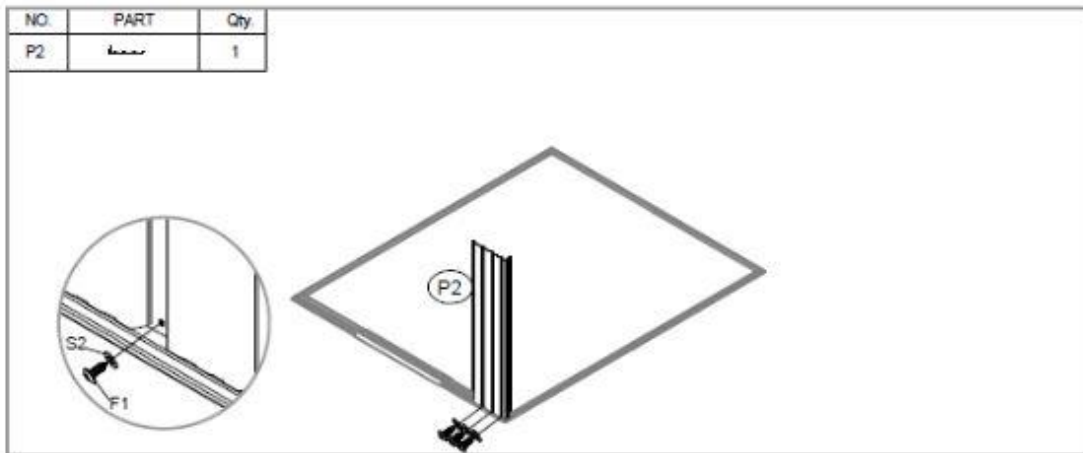
- Verschraube das Rahmenprofile (**3L, 3R**) mit den Schrauben (**F1**) an der Konstruktion.
- Verbinde das Rahmenprofil (**5**) mit den Schrauben (**F1**).

Hinweis: Wenn die Diagonalmaße gleich sind, ist der Rahmen quadratisch. Die Bodenrahmen müssen rechteckig und eben sein, da sonst die Löcher nicht richtig ausgerichtet werden können.



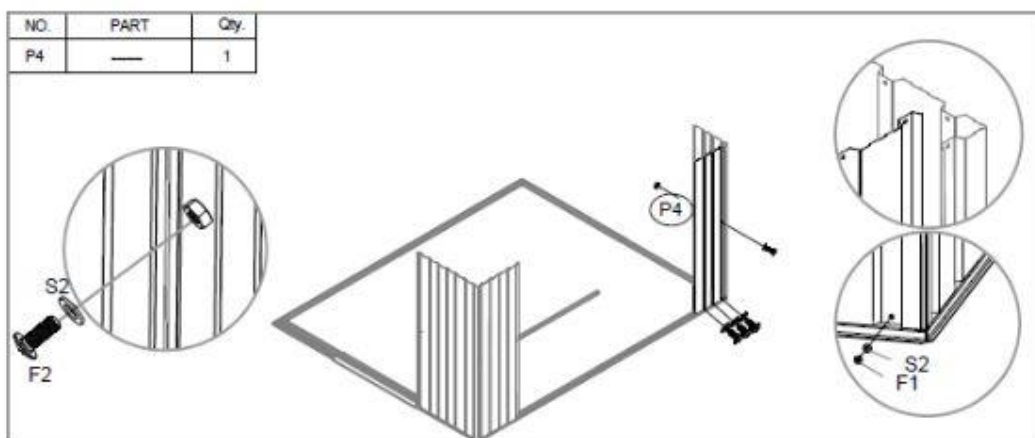
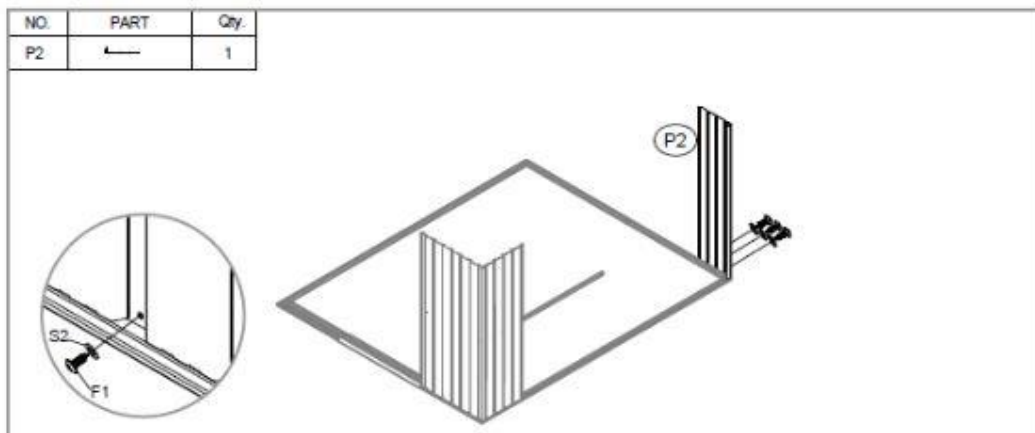
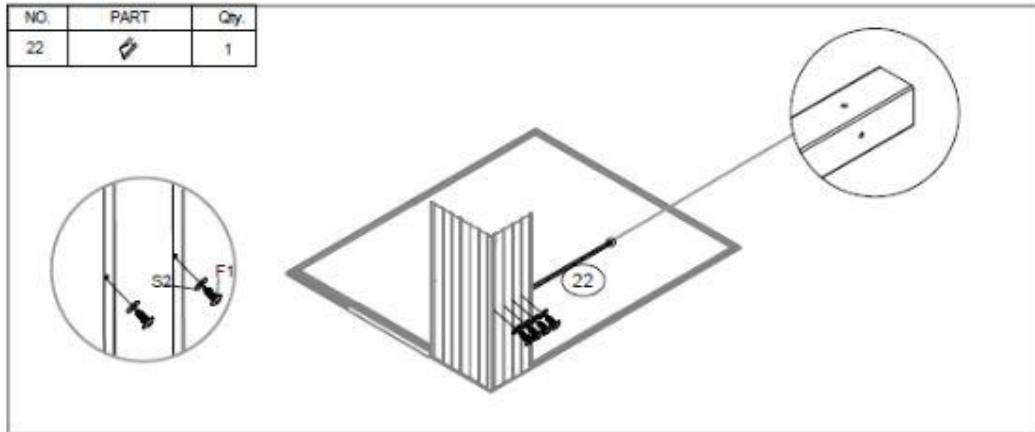
Schritt 4:

- Montiere die Seitenwand Rückwand Ecke (**P2**) mit den Schrauben (**F1**) und U-Scheibe (**S2**).
- Befestige die Frontwand (**P1**) mit den Schrauben (**F1, F2**) und U-Scheiben (**S2**).
- Verschraube die Seitenwand Rückwand (**P3**) mit den Schrauben (**F1**) und U-Scheiben (**S2**).



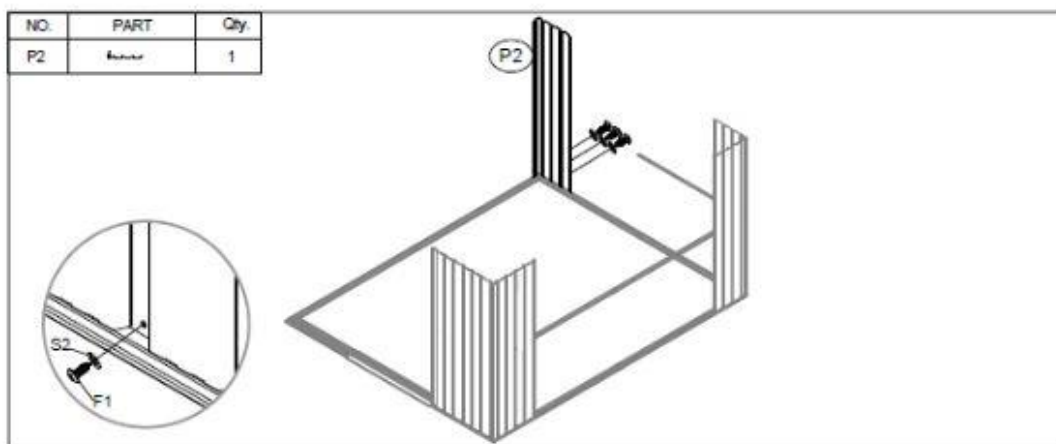
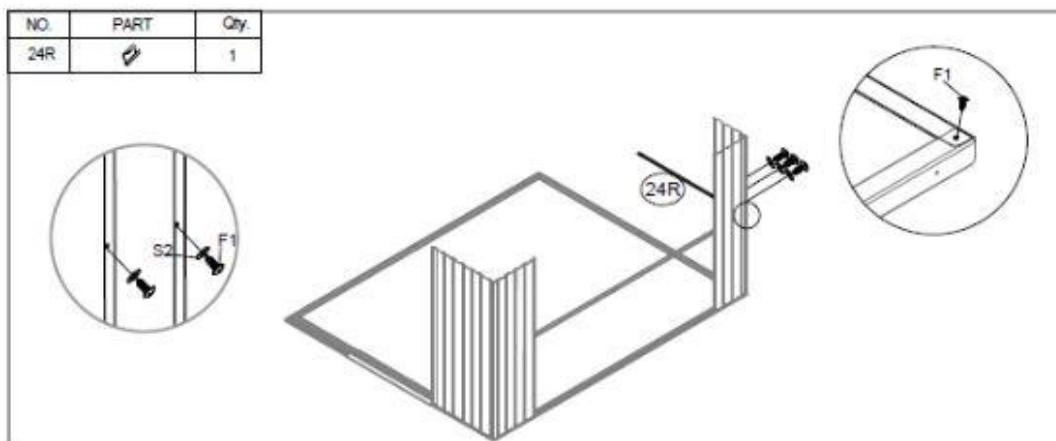
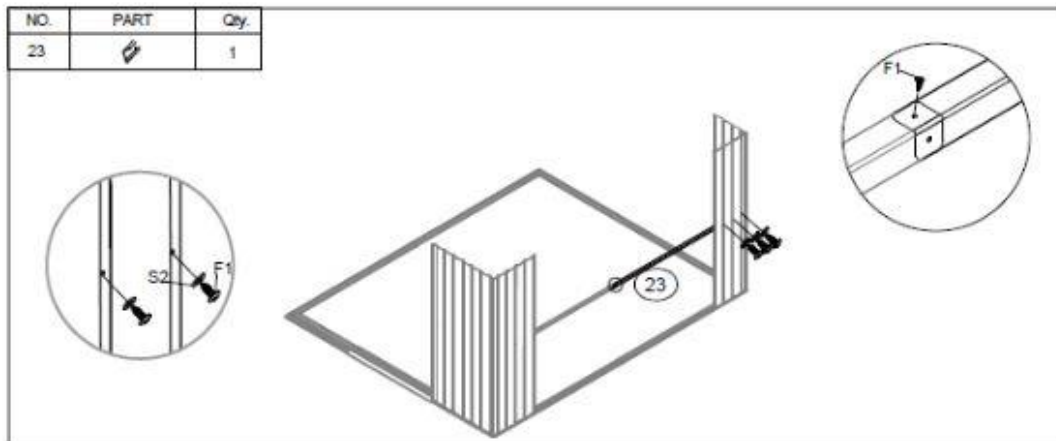
Schritt 5:

- Verschraube die Verstärkung Seitenwand (**22**) mit den Schrauben (**F1**) und U-Scheibe (**S2**).
- Befestige die Seitenwand Rückwand Ecke (**P2**) mit den Schrauben (**F1**) und U-Scheiben (**S2**).
- Verschraube die Seitenwand Mitte schmal (**P4**) mit den Schrauben (**F1, F2**) und U-Scheiben (**S2**).



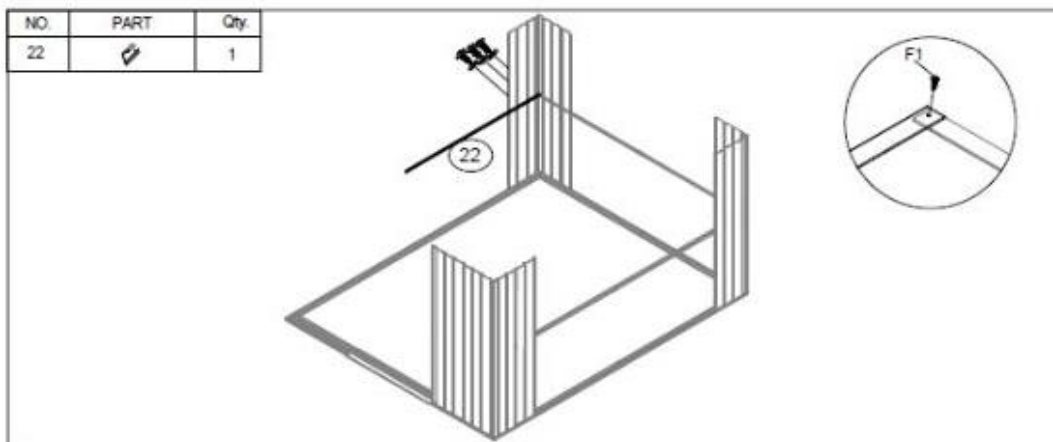
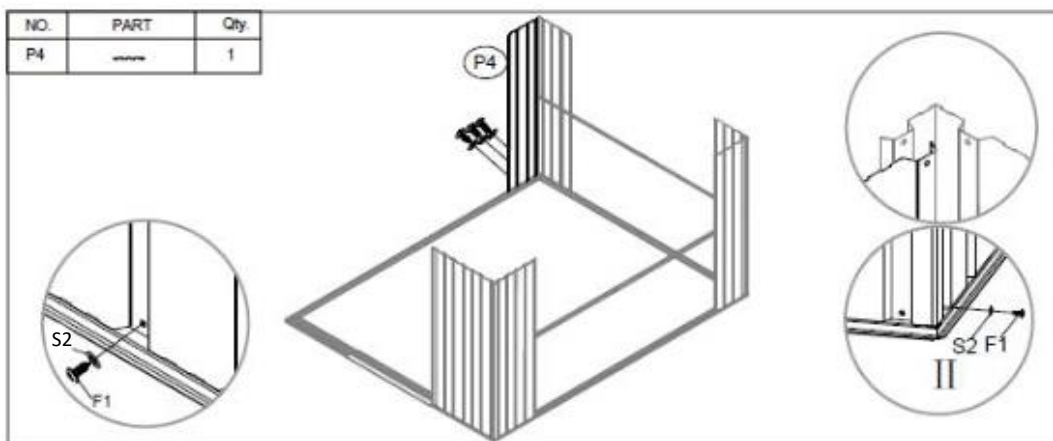
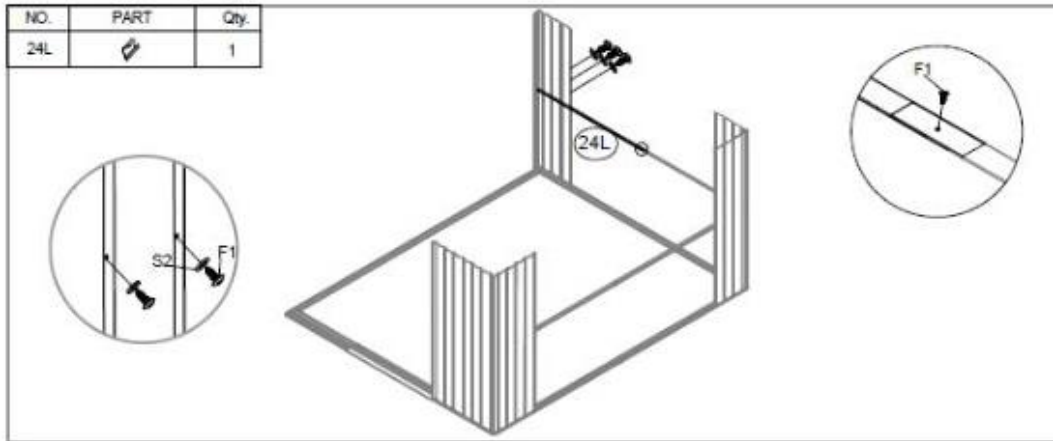
Schritt 6:

- Befestige die Verstärkung Seitenwand (**23**) mit den Schrauben (**F1**) und U-Scheiben (**S2**).
- Befestige die Verstärkung Rückwand links (**24R**) mit den Schrauben (**F1**) und U-Scheiben (**S2**).
- Verschraube die Seitenwand Rückwand Ecke (**P2**) mit den Schrauben (**F1**) und U-Scheiben (**S2**).



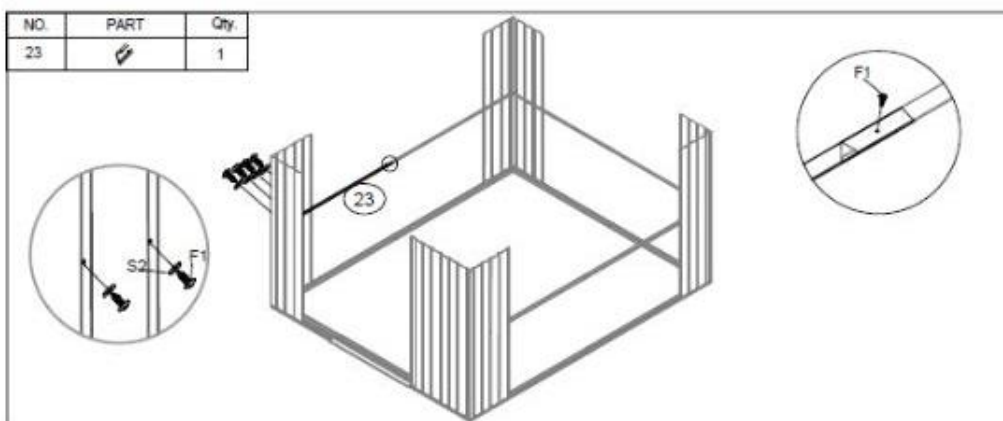
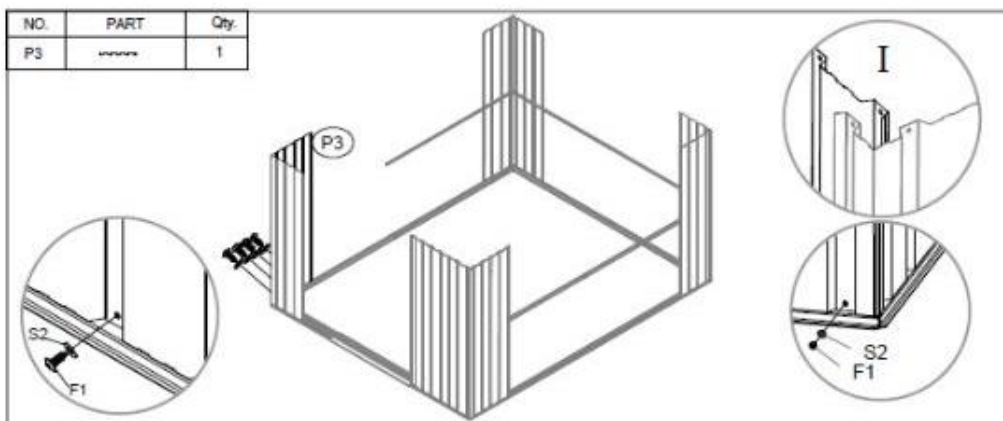
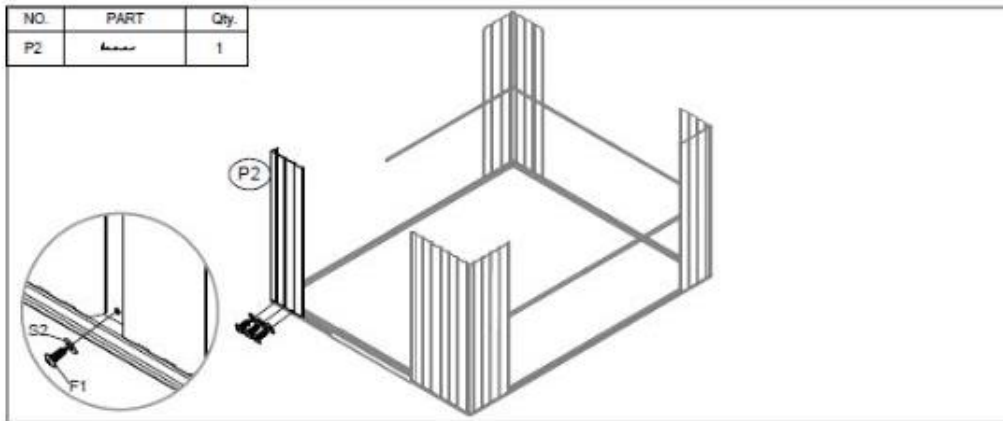
Schritt 7:

- Befestige die Verstärkung Rückwand links (**24L**) mit den Schrauben (**F1**) und U-Scheiben (**S2**).
- Montiere die Seitenwand schmal (**P4**) mit den Schrauben (**F1**) und U-Scheiben (**S2**).
- Verschraube die Verstärkung Seitenwand (**22**) mit den Schrauben (**F1**).



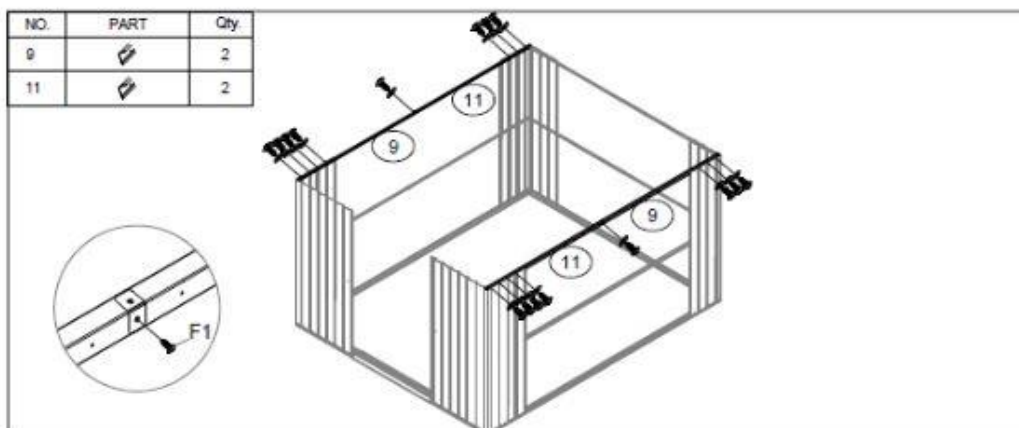
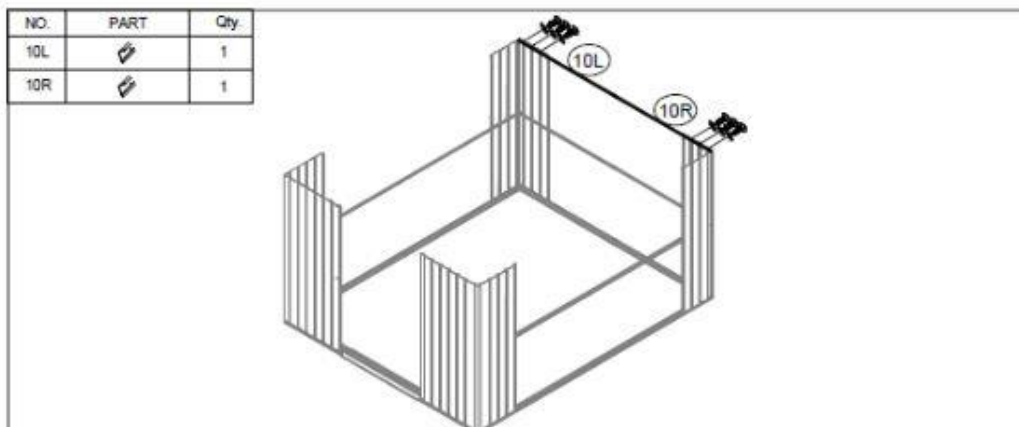
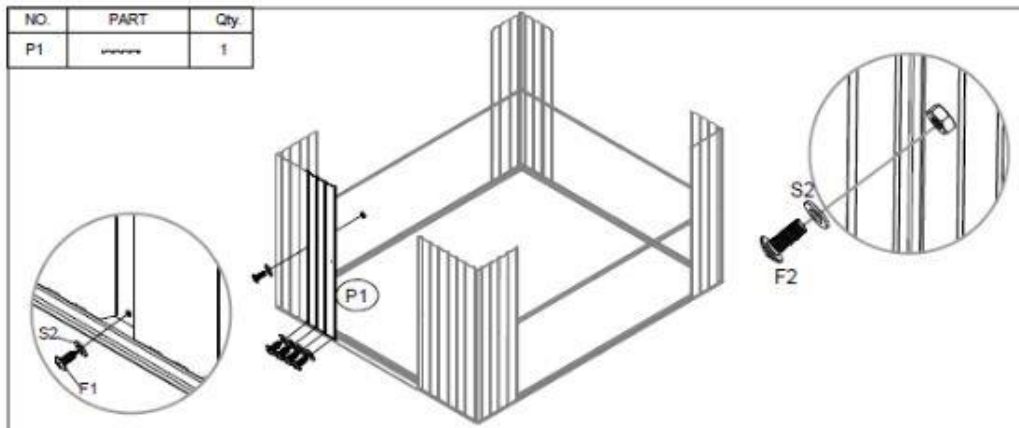
Schritt 8:

- Verschraube die Seitenwand Rückwand Ecke (**P2**) mit den Schrauben (**F1**) und U-Scheiben (**S2**).
- Verschraube die Seitenwand Rückwand (**P3**) mit den Schrauben (**F1**) und U-Scheiben (**S2**).
- Befestige die Verstärkung Seitenwand (**23**) mit den Schrauben (**F1**) und U-Scheiben (**S2**).



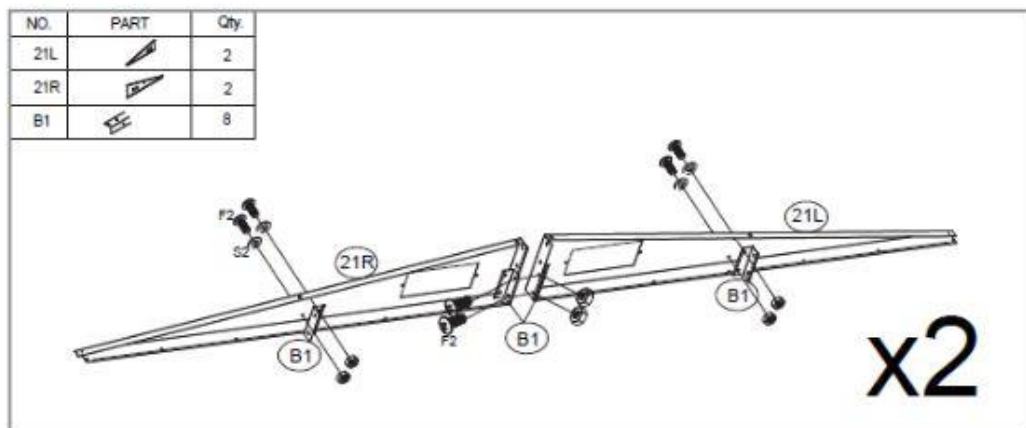
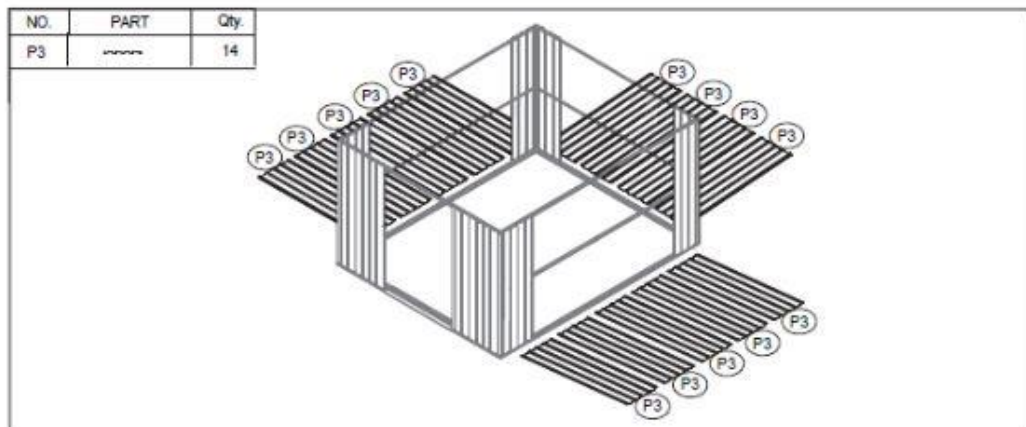
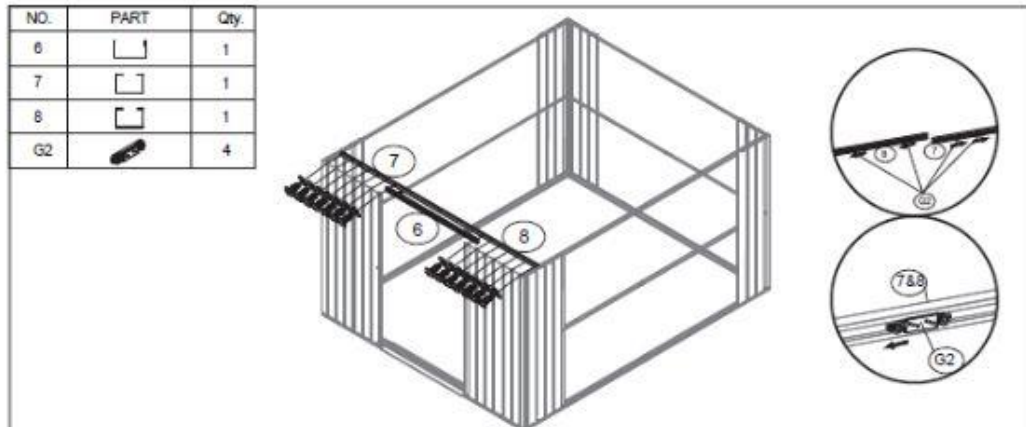
Schritt 9:

- Befestige die Frontwand (**P1**) mit den Schrauben (**F1**, **F2**) und U-Scheiben (**S2**).
- Verschraube das Rahmenprofil oben hinten links (**10L**) und Rahmenprofil oben hinten rechts (**10R**) mit den Schrauben (**F1**).
- Montiere das Rahmenprofil oben seitlich (**9**, **11**) mittig an das Gestell. Nutze hierzu die Schrauben (**F1**).



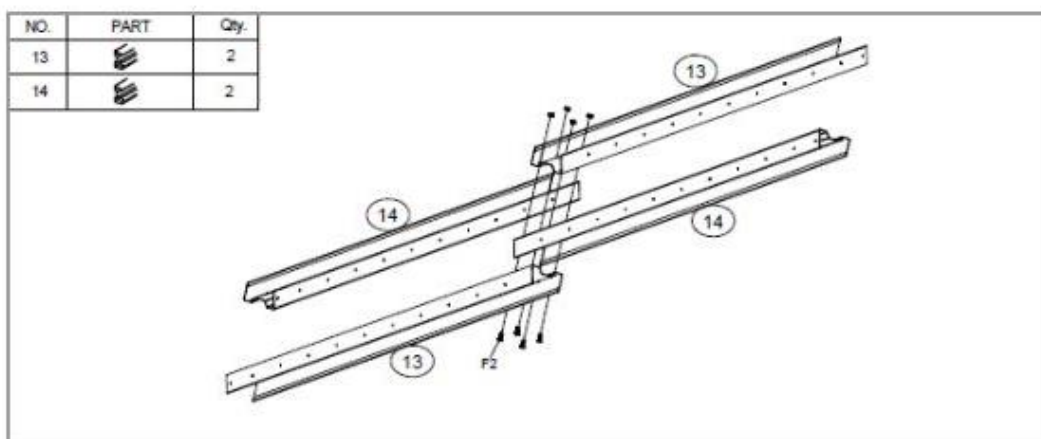
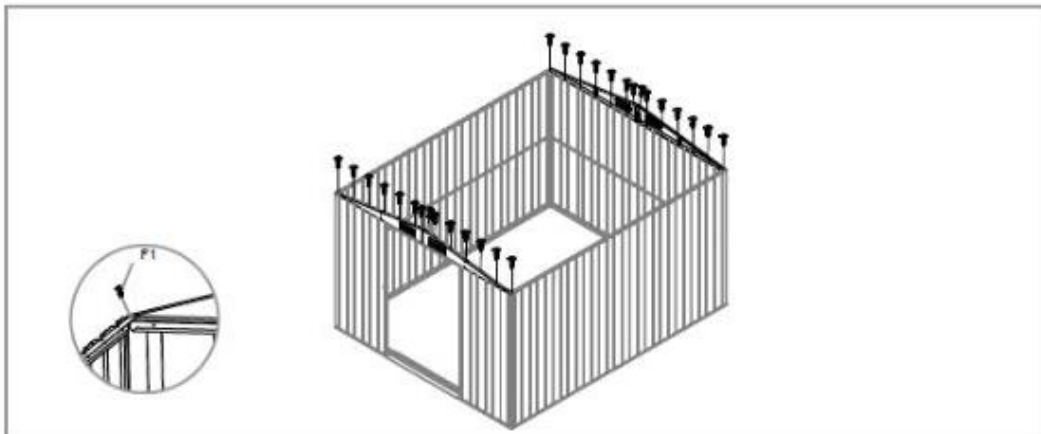
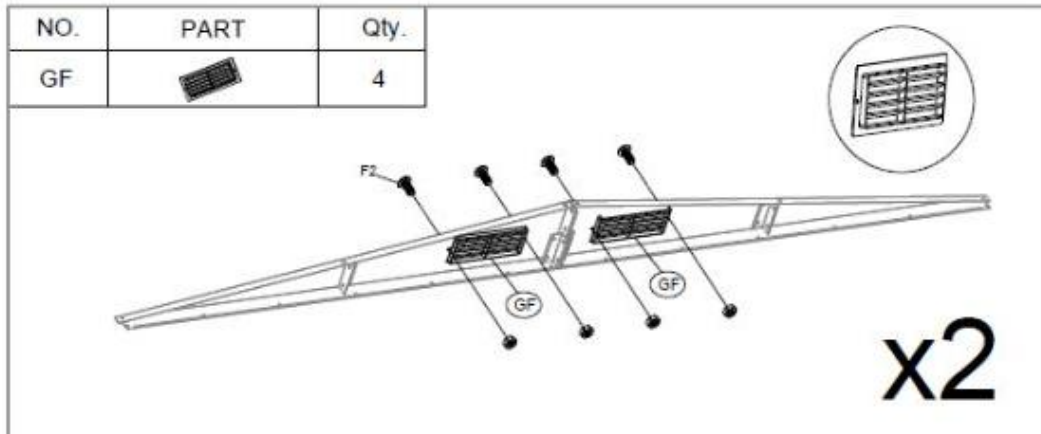
Schritt 10:

- Befestige das Rahmenprofil oben vorne Mitte (**6**), mit der Führungsschiene links (**7**), Führungsschiene rechts (**8**) und Türrollen (**G2**) mit den Schrauben (**F1**) und U-Scheiben (**S2**).
- Setze nun die Seitenwand Rückwand (**P3**) ein.
- Montiere das Giebelblech mit Belüftung links (**21L**), Giebelblech mit Belüftung rechts (**21R**) mit den Verbindungswinkel (**B1**). Nutze zum Befestigen die Schrauben (**F2**) und U-Scheiben (**S2**).



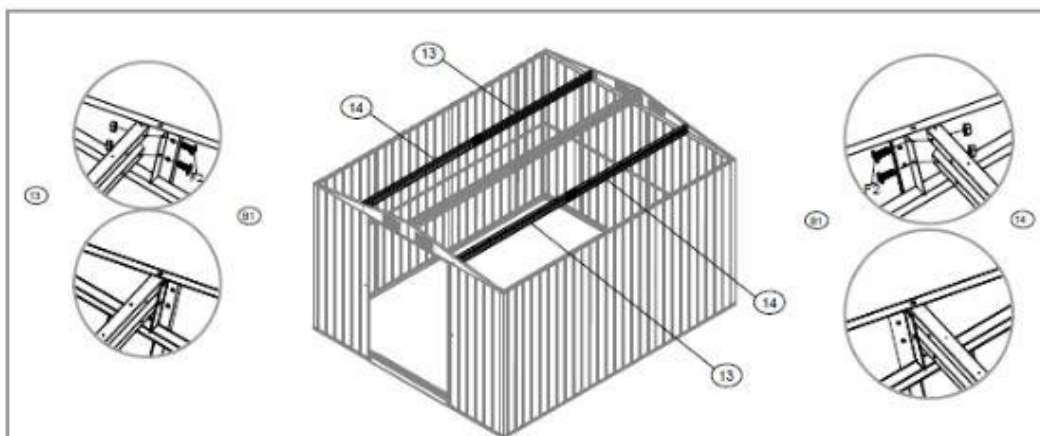
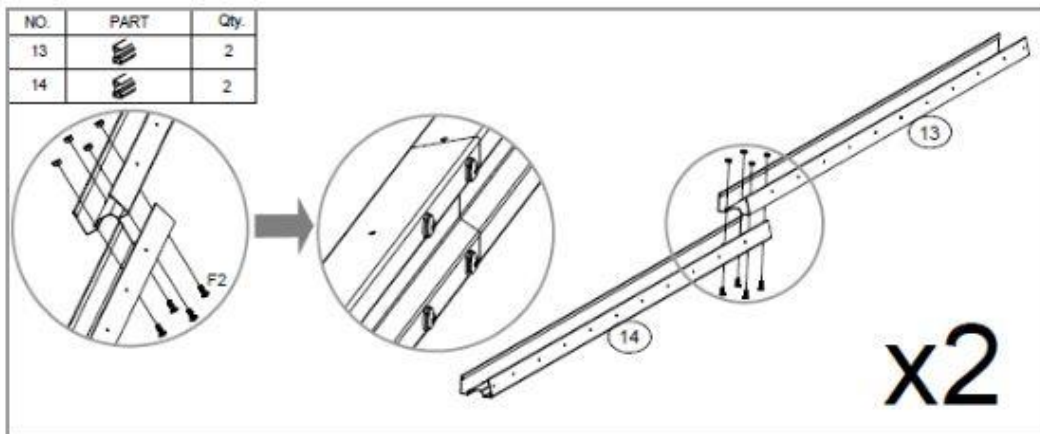
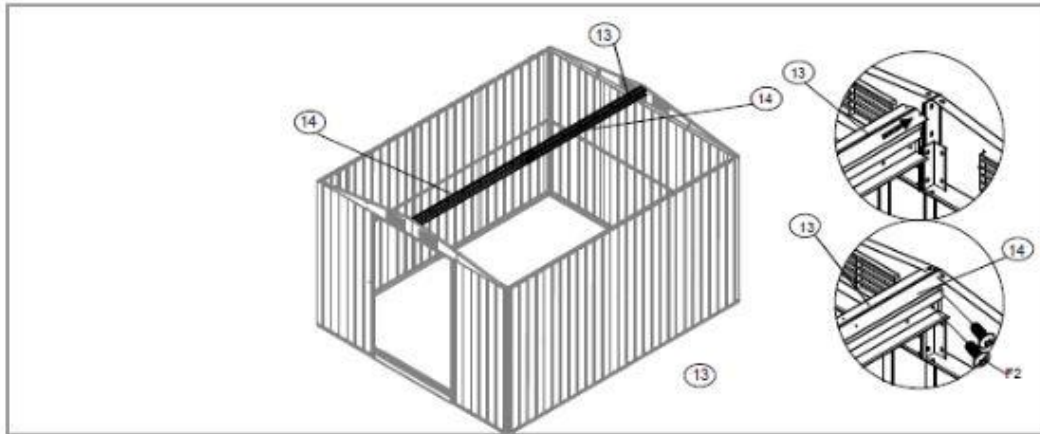
Schritt 11:

- Verschraube das Lüftungsgitter (**GF**) an dem Giebelblech (**21L, 21R**) mit den Schrauben (**F2**) und montiere diese mit den Schrauben (**F1**) an dem bereits zusammengebauten Komponenten.
- Montiere das Dachrahmenprofil vorne hinten (**17**) und Dachabschlussleiste vorne hinten (**18**) mit der Firstabschlusskappe (**GE**). Nutze zum Befestigen die Schrauben (**F1**).
- Befestige die Dachstreben (**13, 14**) zusammen mit den Schrauben (**F2**).



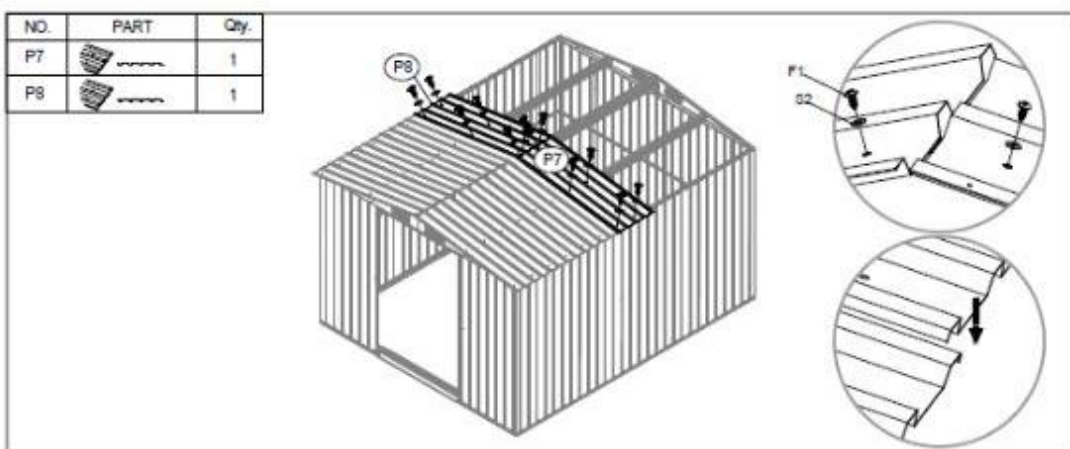
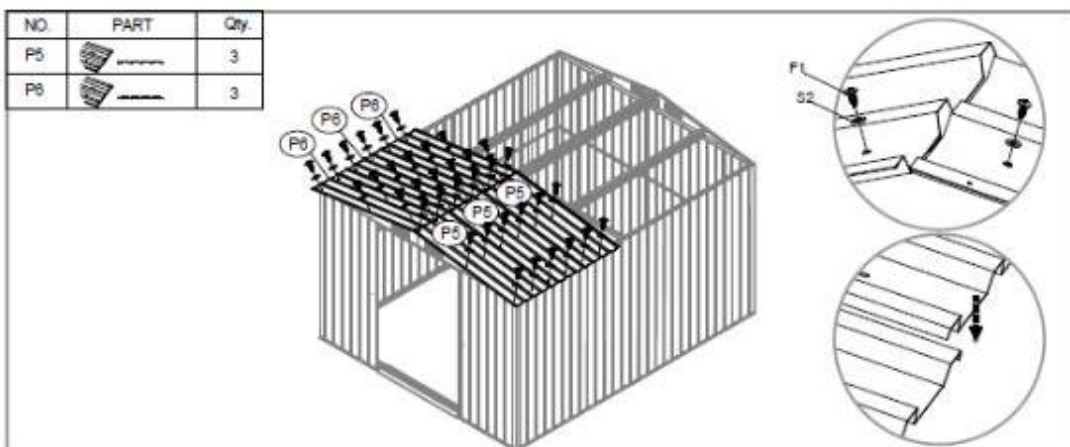
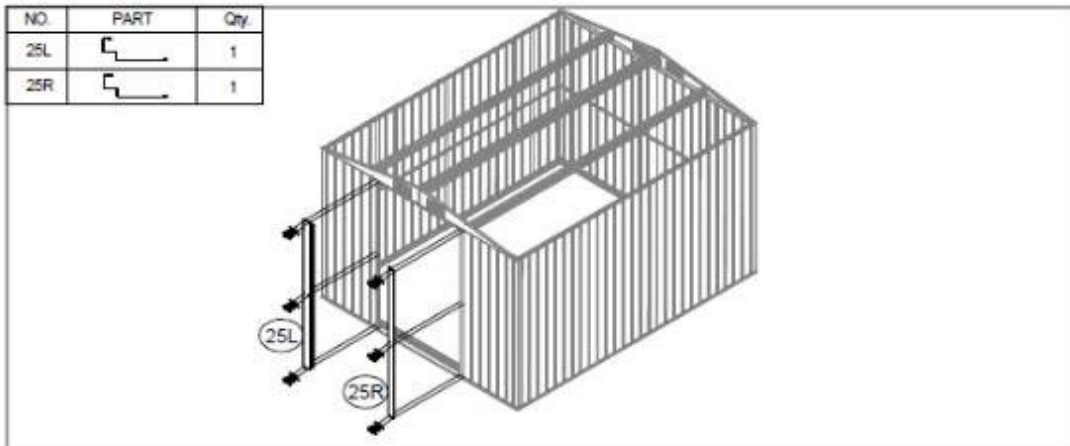
Schritt 12:

- Verschraube die Dachstrebe (13, 14) mit den Schrauben (F2) an der Konstruktion.
- Montiere die Türverstärkung (20) mit den Schrauben (F2) und U-Scheiben (S2).
- Befestige die zuvor zusammengebauten Komponenten an der Konstruktion.



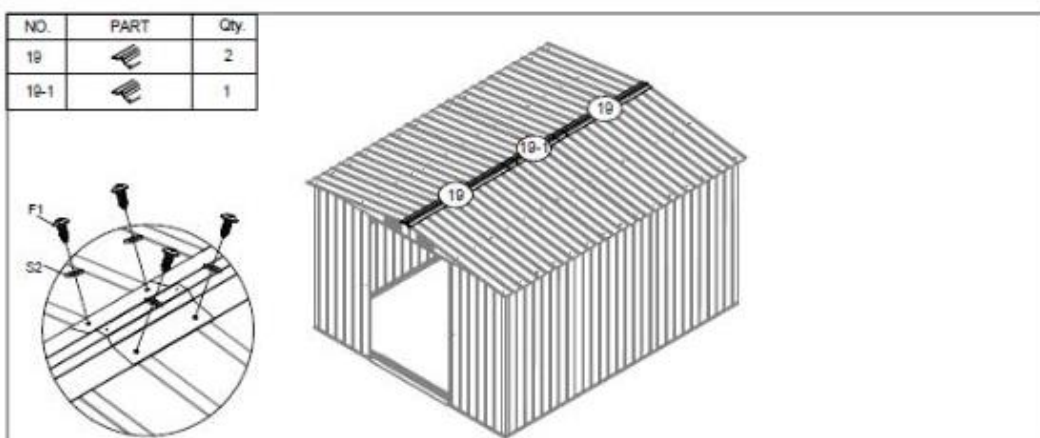
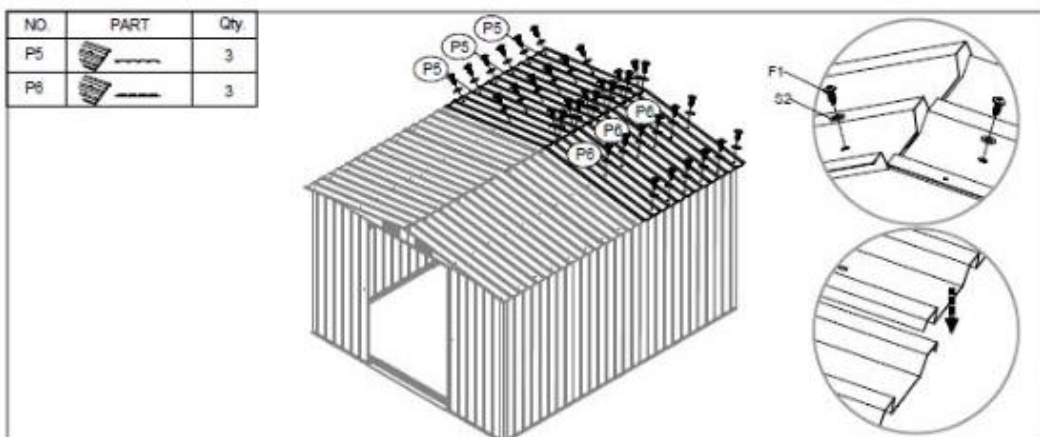
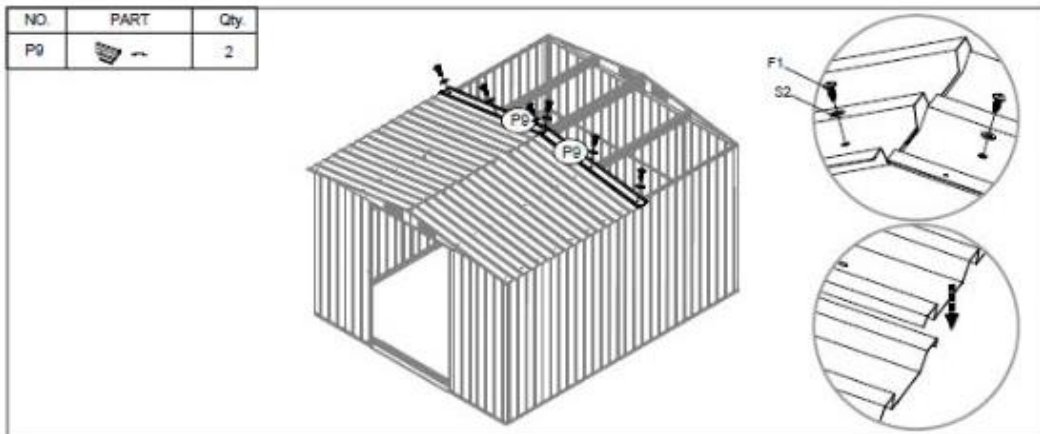
Schritt 13:

- Befestige den Türrahmen links (**25L**) und Türrahmen rechts (**25R**) mit den Schrauben (**F1**) und U-Scheiben (**S2**).
- Montiere die Dachplatten (**P5, P6**) mit den Schrauben (**F1**) und U-Scheiben (**S2**).
- Montiere die Dachplatten (**P7, P8**) mit den Schrauben (**F1**) und U-Scheiben (**S2**)



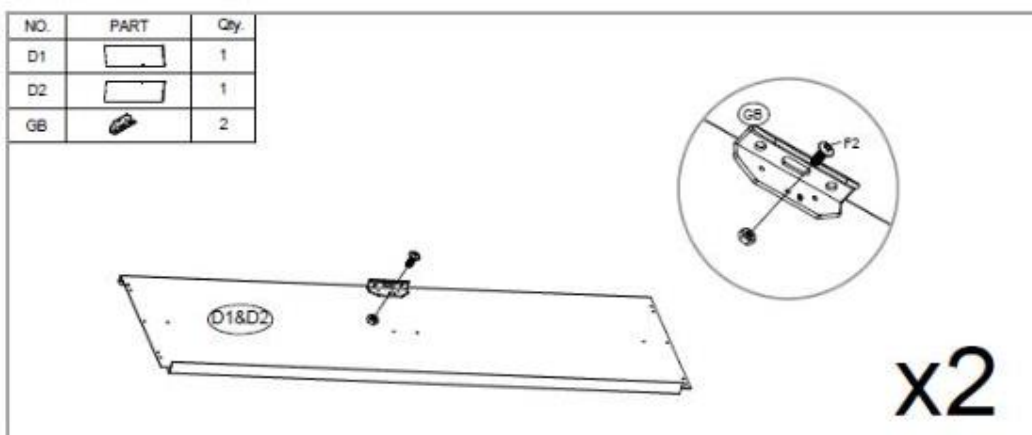
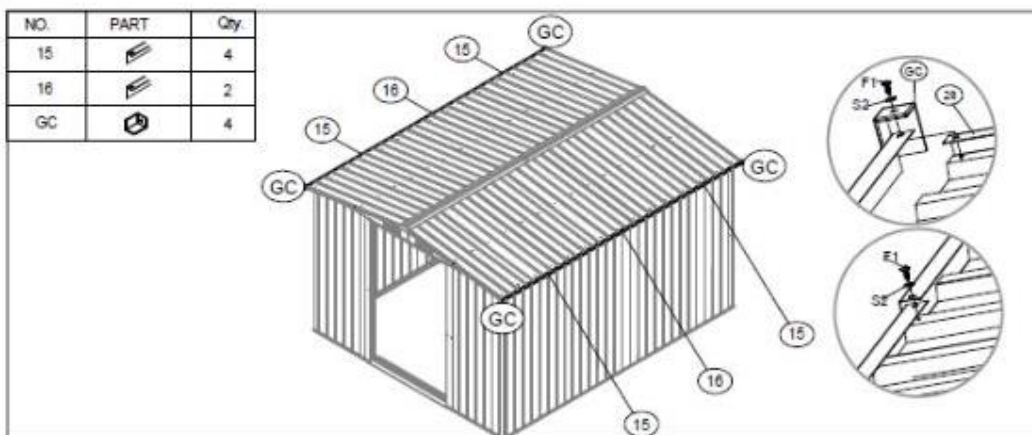
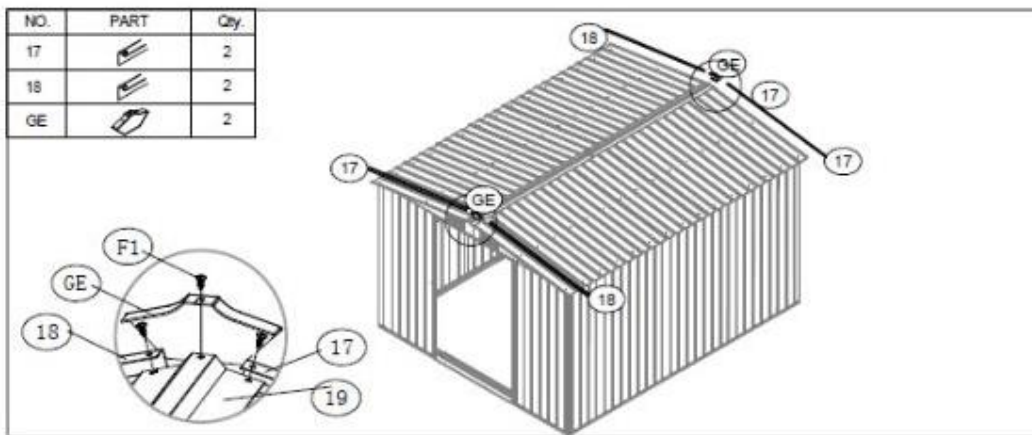
Schritt 14:

- Befestige die Dachplatte Mitte schmal (P9) mit den Schrauben (F1) und U-Scheiben (S2) an dem Dach.
- Montiere die Dachplatten (P5, P6) mit den Schrauben (F1) und U-Scheiben (S2).
- Setze das Firstblech (19) und Firstblech Mitte (19-1) ein und verschraube sie mit den Schrauben (F1) und U-Scheiben (S2).



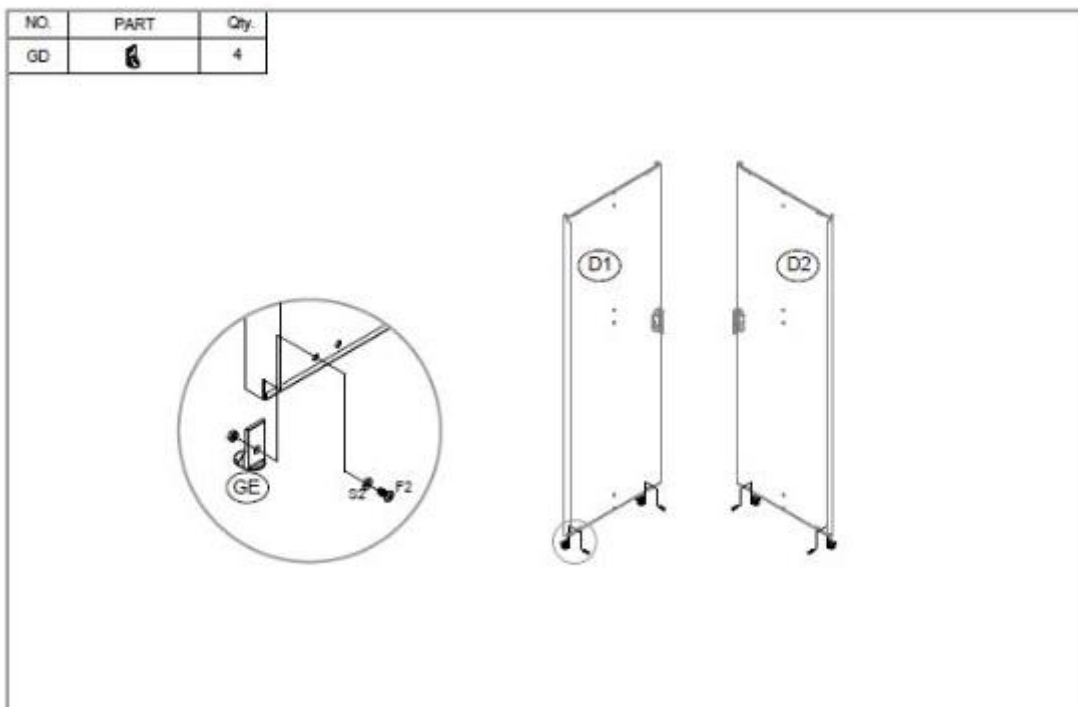
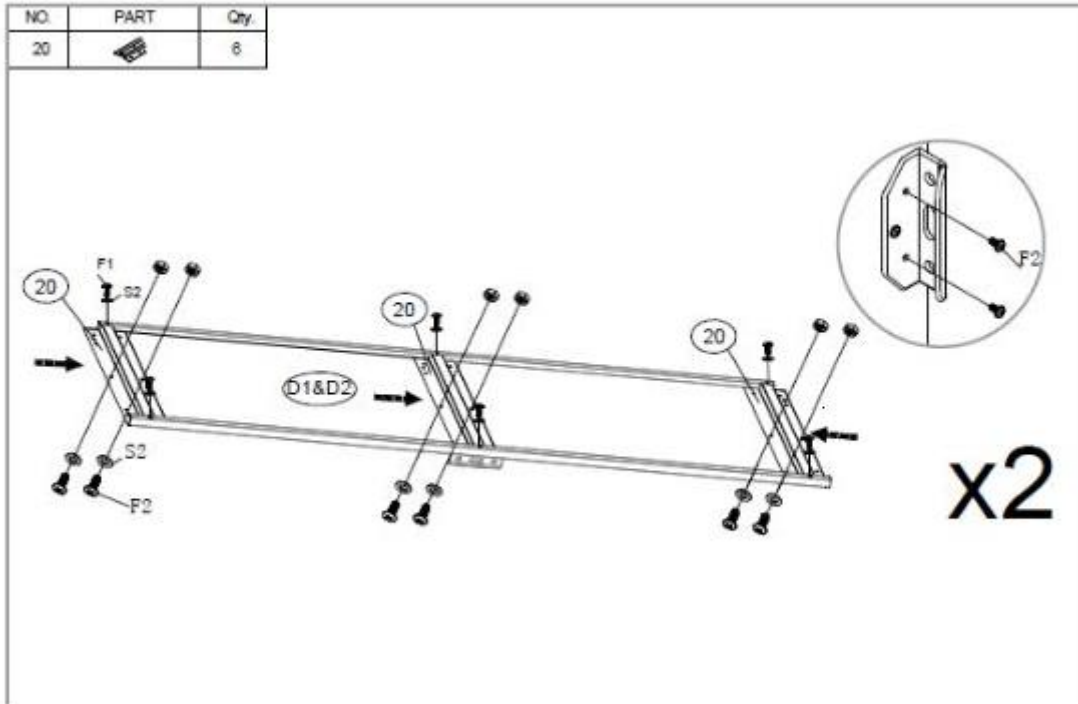
Schritt 15:

- Montiere die Dachabschlussleiste vorne hinten (**17, 18**) mit der Firstabschlusskappe (**GE**). Nutze zum Befestigen die Schrauben (**F1**).
- Montiere die Dachabschlussleiste seitlich (**15, 16**) mit dem Eckenschutz (**GC**). Nutze hierzu die Schrauben (**F1**) und U-Scheiben (**S2**).
- Verschraube den Türgriff (**GB**) mit den Schrauben (**F2**) an der Tür links (**D1**) und Tür rechts (**D2**).



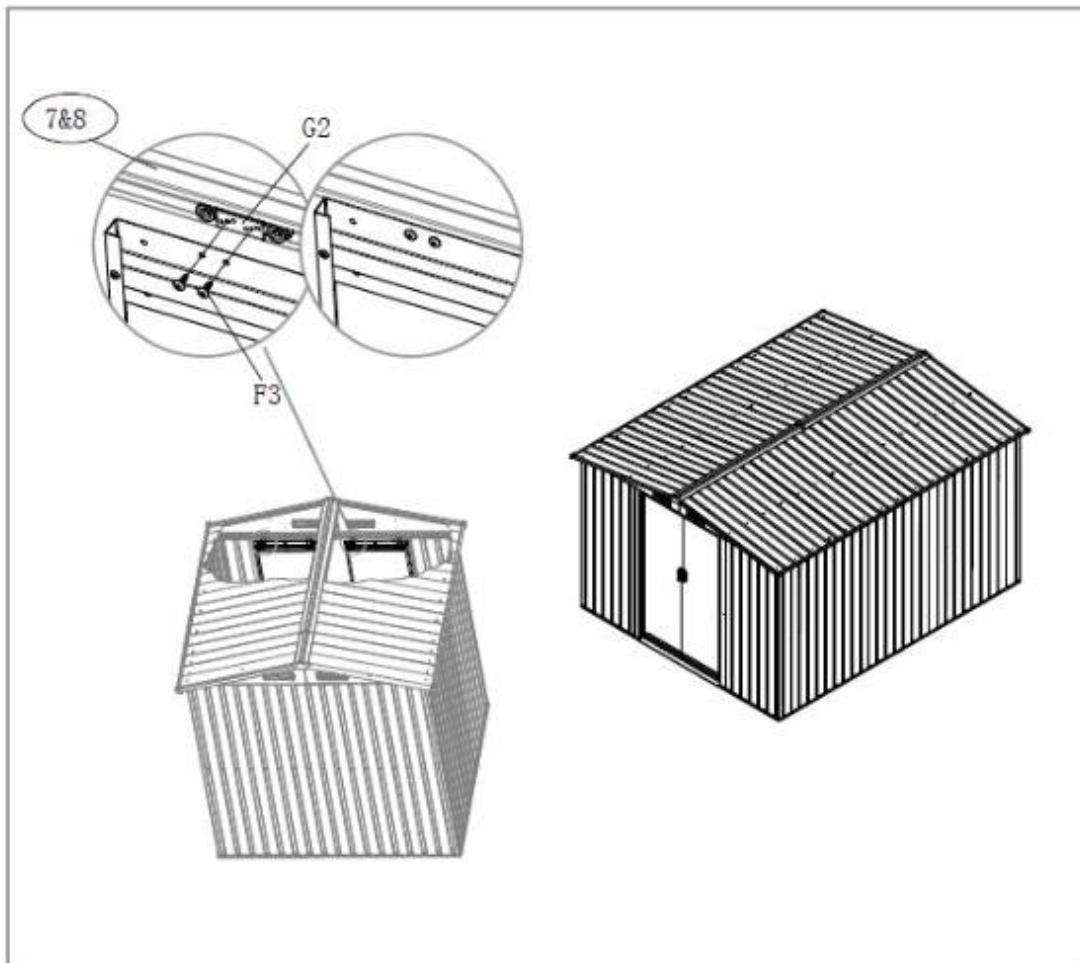
Schritt 16:

- Montiere die Türverstärkung (20) mit den Schrauben (F2) und U-Scheiben (S2)
- Befestige die Türführungen (GD) unten an den Türen. Nutze hierzu die Schrauben (F2) und U-Scheiben (S2).



Schritt 17:

- Befestige die Türrollen (**G2**) mit den Schrauben (**F3**) an den Führungsschienen (**7, 8**).



6. Anwendung

6.1. Sicherheitshinweise

Folgende Informationen für Sicherheit und Gesundheit müssen sorgfältig gelesen werden.

Verletzungsgefahr

Unsachgemäßer Umgang beim Betrieb kann zu Verletzungen führen



- Verwende kein beschädigtes Produkt.
- Nimm keine Veränderungen am Produkt vor.
- **Kippgefahr!** Das Produkt ist kein Kinderspielzeug, keine Kletterwand oder Sportgerät. Die einzelnen Elemente des Produkts können bei einseitiger Belastung umfallen, die Folge dessen kann der Tod sein.
- **Absturzgefahr:** Betrete nicht das Produkt und steige nicht darauf.
- Kontrolliere das Produkt vor jeder Nutzung, auf sichtbare Schäden.
- Kontrolliere in regelmäßigen Abständen die Befestigung.
- Kontrolliere in regelmäßigen Abständen die Leichtgängigkeit der Tür.

6.2. Erstinbetriebnahme

Kontrolliere das Produkt vor der ersten Benutzung auf Beschädigungen. Das Produkt darf nur benutzt werden, wenn es unbeschädigt ist.

6.3. Betrieb

Das Produkt ist wetterfest, pflegeleicht, UV-Beständig und langlebig aufgrund des verzinkten Stahlblechs.

- Überzeuge dich vor dem ersten Gebrauch von dem ordnungsgemäßen Zustand des Produkts.
- Prüfe die Tür auf Leichtgängigkeit und dass diese richtig schließt.

7. Fehlerbehebung

Wenn im Betrieb folgende Störungen auftreten, überprüfe bitte folgende Fehlerursachen anhand der folgenden Tabelle. Lässt sich die Störung nicht durch die aufgeführten Maßnahmen beheben, nimm das Produkt außer Betrieb.

Fehler	Mögliche Ursache	Lösung
Das Produkt wackelt/schwingt oder lässt sich verschieben	<ul style="list-style-type: none"> - Befestigungsschrauben zum Sockel haben sich gelöst. - Das Produkt steht lose auf dem Sockel. 	<ul style="list-style-type: none"> - Befestigungsschrauben festziehen - Das Produkt mit dem Sockel fest verschrauben
Das Dach ist undicht	<ul style="list-style-type: none"> - Das Produkt steht nicht rechtwinklig - Befestigungsschrauben zum Sockel haben sich gelöst. - Befestigungsschrauben zum Dach haben sich gelöst. 	<ul style="list-style-type: none"> - Das Produkt rechtwinklig ausrichten - Befestigungsschrauben festziehen - Befestigungsschrauben festziehen
Die Tür öffnet oder schließt nicht richtig	<ul style="list-style-type: none"> - Das Produkt steht nicht rechtwinklig - Führungsschiene oben/unten verschmutzt oder verstopft 	<ul style="list-style-type: none"> - Das Produkt rechtwinklig ausrichten - Führungsschienen reinigen oder Gegenstände entfernen

Tritt ein weiteres Problem mit dem Produkt auf, kontaktiere uns.

8. Wartung und Pflege

Das Produkt ist pflegeleicht, zum Reinigen die Oberflächen verwende ein feuchtes Tuch und mit einem milden Reinigungsmittel. Beachte auch die Vorgaben des Reinigungsmittelherstellers. Verwende zur Reinigung keine aggressiven Reinigungsmittel oder Hochdruckreiniger.

9. Entsorgungshinweis



- Entsorge das Produkt und alle Komponenten entsprechend der örtlichen und landesspezifischen Bestimmungen, dadurch werden Schäden für die Umwelt vermieden.
- Unsere Verpackungen sind aus umweltfreundlichen Materialien hergestellt. Diese können recycelt werden und somit als wertvolle Rohstoffe dienen. Entsorge das Verpackungsmaterial (Kartonagen, Schmutzverpackungen etc.) separat und fachgerecht gemäß den gültigen nationalen Vorschriften.
- Bei der Entsorgung diese Produkte müssen ebenfalls die gültigen nationalen Vorschriften beachtet werden.
- Wende dich an den Hersteller, bei Unsicherheit bezüglich der Entsorgung.
- Hinweise zur fachgerechten Entsorgung erhältst du auch bei den örtlichen Entsorgungszentren.

Home Deluxe GmbH

Schanzweg 2

32312 Lübbecke

Deutschland

Tel.: +49 (0)5743 6181-0

www.home-deluxe-gmbh.de

GA-424-00-BOHIO_XXL
2025/03