

## Gartenbank aus Holz REYA



Original-Gebrauchsanweisung

### **ACHTUNG:**

Vor der Montage und Inbetriebnahme die Anleitung vollständig und sorgfältig lesen. Sie enthält wichtige Informationen zur Montage und Verwendung.

# **WICHTIG: FÜR SPÄTERE BEZUGNAHME AUFBEWAHREN. SORGFÄLTIG LESEN!**

## **Inhaltsverzeichnis**

1.	Allgemeines .....	3
1.1.	Produktübersicht .....	3
1.2.	Generelle Hinweise.....	3
1.3.	Gewährleistung.....	3
2.	Informationen zur Gebrauchsanweisung.....	3
2.1.	Verfügbarkeit der Gebrauchsanweisung.....	3
2.2.	Informationen zur Übersetzung .....	3
2.3.	Zielgruppen der Gebrauchsanweisung.....	4
2.4.	Symbolerklärung.....	4
2.5.	Allgemeines zur Gebrauchsanweisung.....	4
2.6.	Bestimmungsgemäßer Gebrauch .....	4
2.7.	Allgemeine Sicherheitshinweise.....	5
3.	Produktmerkmale.....	6
3.1.	Technische Daten .....	6
4.	Lieferumfang.....	6
5.	Montage .....	8
5.1.	Sicherheitshinweise.....	8
6.	Anwendung.....	13
6.1.	Sicherheitshinweise.....	13
6.2.	Erstinbetriebnahme.....	13
6.3.	Betrieb .....	14
6.4.	Lagerort .....	14
7.	Fehlerbehebung.....	14
8.	Wartung und Pflege.....	14
9.	Entsorgung.....	15

Liebe Kundin und lieber Kunde,

vielen Dank, dass du dich für ein Produkt der **Home Deluxe GmbH** entschieden hast. Wir wünschen dir viel Freude mit deiner neuen Gartenbank aus Holz REYA.

Die Gebrauchsanweisung unterstützt dich bei der Inbetriebnahme, dem Betrieb und der Wartung des Produkts. Die Gebrauchsanweisung und die Sicherheitshinweise müssen sorgfältig und vollständig gelesen werden. Beachte diese Hinweise, um Gefahren zu vermeiden.

## 1. Allgemeines

### 1.1. Produktübersicht

#### Modell:

Gartenbank aus Holz REYA | Artikel-ID: 27710 | Varianten-ID: 72003

Gartenbank aus Holz REYA Holzfarbend – Paket 1 von 1 | Artikel-ID: 27709 | Varianten-ID: 72002

### 1.2. Generelle Hinweise

Um unserem Anspruch gerecht zu werden, verbessern wir stetig die Qualität, vereinfachen die Bedienung oder passen die Produkte den Kundenwünschen an. Aufgrund dieser Veränderungen befindet sich die aktuelle Version der Gebrauchsanweisung auf unserer Homepage.

Die Bezeichnung „Produkt“ wird in der Gebrauchsanweisung für die „Gartenbank aus Holz REYA“ verwendet.

### 1.3. Gewährleistung

Es bestehen die gesetzlichen Mängelhaftungs- und Gewährleistungsrechte ab Kaufdatum.

Die Home Deluxe GmbH übernimmt für Schäden durch Nichtbeachtung der Gebrauchsanweisung keine Haftung. Reklamationen, die aufgrund unsachgemäßer Nutzung entstehen, sind von der Gewährleistung ausgeschlossen. Im Fall von Mängeln an dem Produkt, wende dich bitte schriftlich über das Kontaktformular auf unserer Homepage an unseren Kundenservice, unter Angabe des Produktnamens, der Seriennummer und einem Foto vom Typenschild:

**Home Deluxe GmbH**  
**Am Alten Markt 34**  
**32361 Preußisch Oldendorf**  
**Deutschland**  
Tel.: +49 (0)5743 6181-0  
E-Mail: [Info@Homedeluxe.de](mailto:Info@Homedeluxe.de)  
[www.homedeluxe.de](http://www.homedeluxe.de)

Bei weiteren Fragen steht dir unser Kundenservice über dem Kontaktformular gerne zur Verfügung.

## 2. Informationen zur Gebrauchsanweisung

### 2.1. Verfügbarkeit der Gebrauchsanweisung

Die Gebrauchsanweisung ist Bestandteil des Produkts und sollte vollständig und in unmittelbarer Nähe des Produkts aufbewahrt werden.

### 2.2. Informationen zur Übersetzung




Die originale Gebrauchsanweisung wurde in deutscher Sprache verfasst. Bei jeder anderen verfügbaren Sprache handelt es sich um eine Übersetzung der deutschen Version.

### 2.3. Zielgruppen der Gebrauchsanweisung

Die Gebrauchsanweisung muss von jeder beteiligten Person gelesen und beachtet werden, die mit einer der folgenden Tätigkeiten oder der Verwendung einbezogen ist:

- Auspacken
- Montage / Installation
- Inbetriebnahme / Betrieb
- Wartung / Prüfung / Pflege
- Fehlerbehebung / Reparatur
- Entsorgung

### 2.4. Symbolerklärung

Symbol	Symbolerklärung
	<b>WARNUNG</b> Das Symbol weist auf die möglichen Gefahren hin, bei denen tödliche und schwere Verletzungen auftreten können. Bevor der entsprechende Montage- oder Anwendungsschritt ausgeführt wird, muss der entsprechende Hinweis gelesen werden.
	<b>INFO</b> Das Symbol gibt wichtige Hinweise und weist auf Sachschäden hin. Beachte diese, bevor der entsprechende Montage- oder Anwendungsschritt durchgeführt wird, um Probleme zu verstehen und Schäden zu vermeiden.
	<b>Gebrauchsanweisung lesen</b> Das Symbol weist darauf hin, dass vor der Montage/Installation und/oder der Bedienung vom Gerät die Gebrauchsanweisung sorgfältig gelesen werden muss.

### 2.5. Allgemeines zur Gebrauchsanweisung

Die Gebrauchsanweisung bezieht sich auf die Gartenbank aus Holz REYA. Sie enthält wichtige Informationen zur Montage, Installation, Betrieb, Wartung und Reinigung. Die Gebrauchsanweisung, insbesondere die Sicherheitshinweise müssen sorgfältig vor der Inbetriebnahme des Produkts gelesen werden, bewahre die Gebrauchsanweisung sorgsam auf. Benutze das Produkt nur wie in dieser Gebrauchsanweisung beschrieben, damit es nicht versehentlich zu Verletzungen oder Schäden kommt. Solltest du das Produkt an Dritte weitergeben, ist diese Gebrauchsanweisung ebenso zu übergeben.

### 2.6. Bestimmungsgemäßer Gebrauch

Das Produkt ist hochwertig, langlebig und ausschließlich für den privaten Gebrauch im angemessenen und üblichen Umfang bestimmt bzw. geeignet. Darüber hinaus ist unser Produkt **nicht** für den gewerblichen Gebrauch bestimmt.

Das Produkt ist als Sitzmöbel für den Außenbereich (Garten, Terrasse, Balkon) bestimmt.

Verwende das Produkt nur wie in dieser Gebrauchsanweisung beschrieben. Jede andere Verwendung gilt als nicht bestimmungsgemäß und kann zu Sachschäden oder Personenschäden führen. Der Hersteller übernimmt keine Haftung für Schäden, die durch nicht bestimmungsgemäßen oder falschen Gebrauch entstehen oder entstanden sind.

## 2.7. Allgemeine Sicherheitshinweise

### Allgemeine Gefahrenhinweise



- Stelle sicher, dass alle Teile unbeschädigt sind. Bei beschädigten Teilen besteht Verletzungsgefahr und können die Sicherheit und Funktion beeinflussen.
- Stelle das Produkt nur auf einen sicheren, ebenen und festen Untergrund auf.
- Nimm keine Veränderungen am Produkt vor
- Kontrolliere in regelmäßigen Abständen die Befestigung.
- Überschreite die maximale Belastbarkeit des Produkts nicht. Setze dich nicht auf die Armlehnen oder die Rückenlehne.
- Stelle das Produkt auf einem rutschfesten Untergrund auf, um ein Verrutschen oder Umkippen zu verhindern.
- Ziehe alle Schrauben und Verbindungen mindestens einmal jährlich nach.

### Gefahr für Kinder



- Halte Kinder von Verpackungsmaterialien fern. Es besteht unter anderem Erstickungsgefahr!
- Der Lieferumfang enthält Kleinteile, die verschluckt werden oder zu schlimmen Verletzungen führen können.
- **Kippgefahr!** Das Produkt ist kein Kinderspielzeug, keine Kletterwand oder Sportgerät. Das Produkt kann bei einseitiger Belastung umfallen, die Folge dessen kann der Tod sein.
- Kinder können sich beim Spielen mit dem Produkt oder beim Hochziehen am Produkt verletzen
- Stelle das Produkt nicht direkt oder in unmittelbarer Nähe eines Spielbereiches auf.
- Erkläre den Kindern den richtigen Umgang mit dem Produkt und lass sie während des Spielens niemals unbeaufsichtigt.
- Stelle sicher, dass kleine Kinder keine Kleinteile in den Mund nehmen.

### Verletzungsgefahr

#### Unsachgemäßer Umgang mit dem Produkt kann zu Verletzungen führen



- Kontrolliere das Produkt vor jeder Nutzung, auf sichtbare Schäden.
- Führe keine konstruktiven Veränderungen am Produkt durch. Für eine Veränderung muss die schriftliche Erlaubnis des Herstellers vorliegen und nach Anweisung durchgeführt werden.
- Bei Beschädigungen darf das Produkt nicht mehr benutzt werden.

### Beschädigungsgefahr



- Unsachgemäßer Umgang mit dem Produkt kann zu Beschädigungen führen.
- Öffne die Verpackung nicht mit scharfen Gegenständen (z.B. Messer, Schere oder ähnlichem), dabei kann das Produkt beschädigt werden. Sei beim Öffnen vorsichtig.
- Benutze das Produkt nicht in der Nähe von Hitzequellen oder offenem Feuer.

### 3. Produktmerkmale






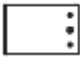
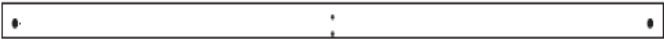

#### 3.1. Technische Daten

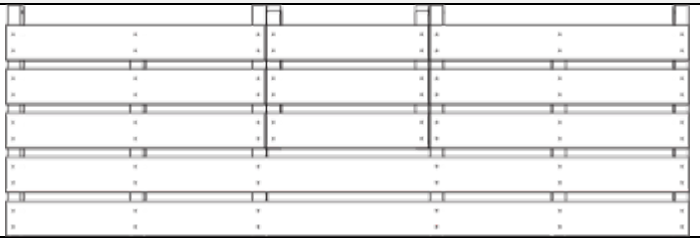

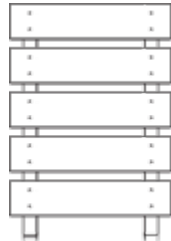
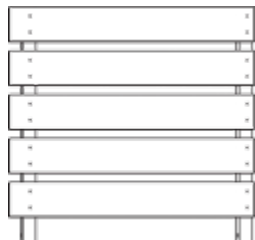






<b>Gartenbank aus Holz REYA</b>	
Maße Bank (B x H x T)	159 x 85 x 64 cm
Material	Tannenholz
Holzstärke	1,5 cm
Farbe	Natur
Belastbarkeit	max. 240 kg
Gewicht Bank	13 kg








### 4. Lieferumfang

Kontrolliere bei Anlieferung die Verpackung auf äußere Beschädigungen. Des Weiteren kontrolliere unmittelbar nach dem Auspacken den Lieferumfang auf Vollständigkeit sowie den einwandfreien Zustand des Produkts und aller Komponenten. Montiere das Produkt nur, wenn der Lieferumfang vollständig und unbeschädigt ist.

#### Komponenten/Teile Bank

Nr.	Beschreibung	Anzahl	Bilder
1	Rechte Armlehne	1	
2	Linke Armlehne	1	
3	Verbinderleiste	2	
4	Fuß 1	2	
5	Fuß 2	2	
6	Rückenlehnen Latten	2	
7	Rückenplatte	1	
8	Querstrebe	2	

Nr.	Beschreibung	Anzahl	Bilder
9	Sitzfläche	1	
10	Rückenlehne rechts	1	
11	Rückenlehen Mitte	1	
12	Rückenlehne Links	1	
A	Sechskantschraube M6×90	2	
B	Sechskantschraube M6×60	4	
C	Sechskantschraube M6×55	6	
D	Sechskantschraube M6×50	8	
E	Sechskantschraube M6×25	8	
F	Holzschraube 3,0×30	4	

Nr.	Beschreibung	Anzahl	Bilder
G	Holzschraube 3,0×18	36	
H	Winkelverbinder (kurz)	4	
I	Winkelverbinder (gerade)	4	
J	Winkelverbinder (L-Form)	4	
K	Verbindungsmuffe	6	
L	Abdeckkappe	2	
M	Inbusschlüssel	1	



ntage

- Lese die folgenden Anweisungen sorgfältig durch.

### 5.1. Sicherheitshinweise

Alle Informationen für die Sicherheit und der Gesundheit müssen gelesen werden.

#### Verletzungsgefahr

##### Unsachgemäßer Umgang bei der Montage kann zu Verletzungen führen



- Bitte stelle sicher, dass das Paket oben geöffnet wird. Sei beim Öffnen des Pakets sehr vorsichtig, da sich Holzteile mit scharfen Kanten befinden können.
- Stelle das Produkt nur auf einen sicheren, ebenen und festen Untergrund auf.
- Benutze das mitgelieferte Montagematerial.
- Bedienungsfehler, Montagefehler oder Schäden, die durch die Montage entstehen, sind von der Gewährleistung ausgeschlossen.
- Für den Aufbau des Produkts sind mindestens 2 Personen erforderlich.
- Trage bei der Montage Schutzkleidung, wie Sicherheitsschuhe und Schutzhandschuhe.
- **Wir weisen darauf hin, dass die Home Deluxe GmbH grundsätzlich keine Kosten für Montage oder handwerkliche Leistungen – wie etwa Elektrikerkosten oder vergleichbare Fachmannkosten - übernimmt.**
- **Bitte beachte, dass unser Unternehmen über kein eigenes Service- oder Technikerteam verfügt. Für die ordnungsgemäße Montage und Anschlussarbeiten ist der Kunde selbst verantwortlich.**

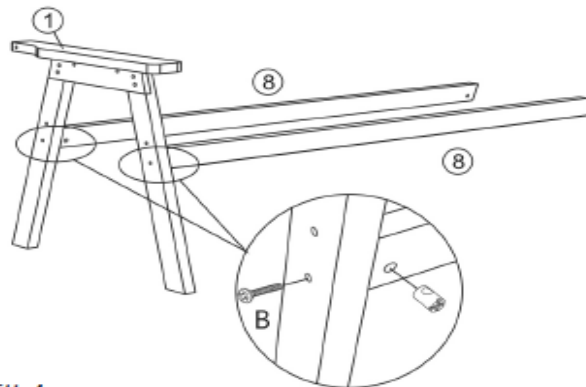
**Montage Bank**

Abbildung	Aufbausritt
<p style="text-align: right;">K*6 L*2</p>	<p><b>Schritt 1</b> Verbindungs- muffen (<b>K</b>) und Abdeckkappen (<b>L</b>) auf die Längsstrebe (<b>7</b>) aufstecken und zusammenschie- ben. (<b>K</b>×6, <b>L</b>×2)</p>
<p style="font-size: 2em;">X2</p>	<p><b>Schritt 2</b> Seitenteile (<b>3</b>), (<b>4</b>) und (<b>5</b>) mit Schrauben (<b>E</b>) zu zwei Seiten- rahmen zusam- menbauen. (<b>E</b>×8) – X2</p>
<p style="text-align: right;">D*4</p>	<p><b>Schritt 3</b> Beide Seitenrah- men mit Quer- streben (<b>1</b>) und (<b>2</b>) durch Schrauben (<b>D</b>) verbinden. (<b>D</b>×4)</p>

B\*2

**Schritt 4**

Längsstreben (8) durch die Seitenrahmen (1) führen und mit Schrauben (B) fixieren. (B\*2)

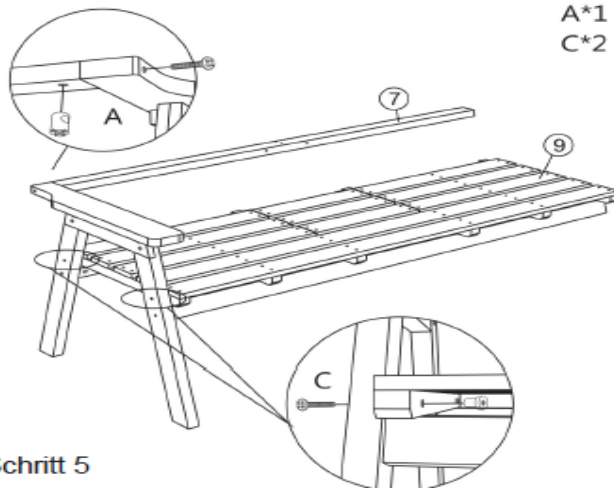


Schritt 4

A\*1  
C\*2

**Schritt 5**

Sitzfläche (9) auf den Rahmen legen. Schraube (A) und Schrauben (C) befestigen. (A\*1, C\*2)

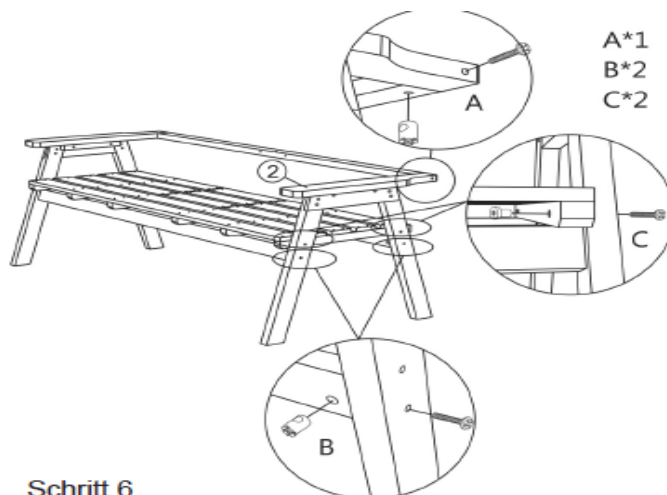


Schritt 5

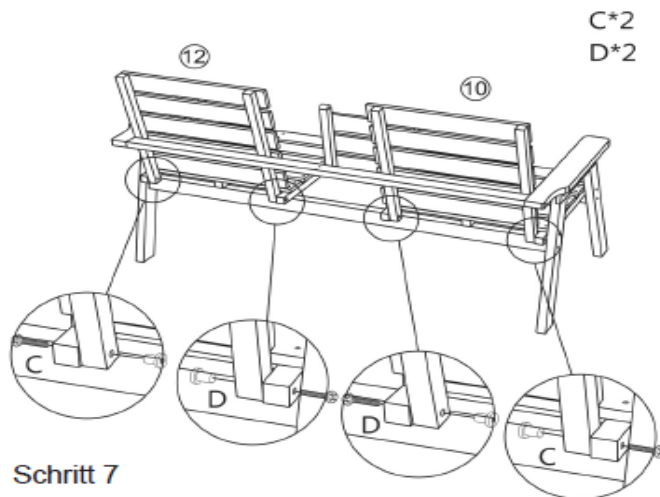
A\*1  
B\*2  
C\*2

**Schritt 6**

Zweite Längsstrebe (2) einsetzen und alle Verbindungen mit den Schrauben (A), (B) und (C) fest anziehen. (A\*1, B\*2, C\*2)



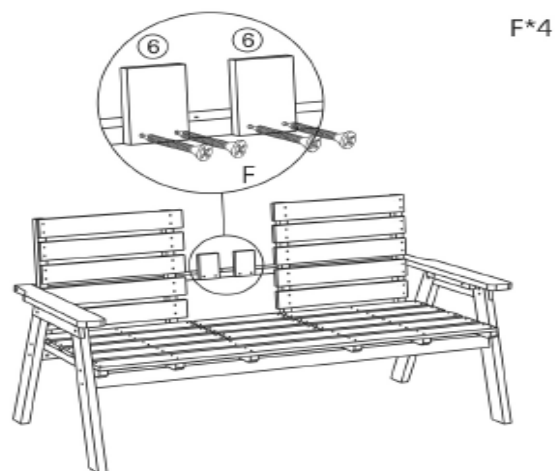
Schritt 6



Schritt 7

**Schritt 7**

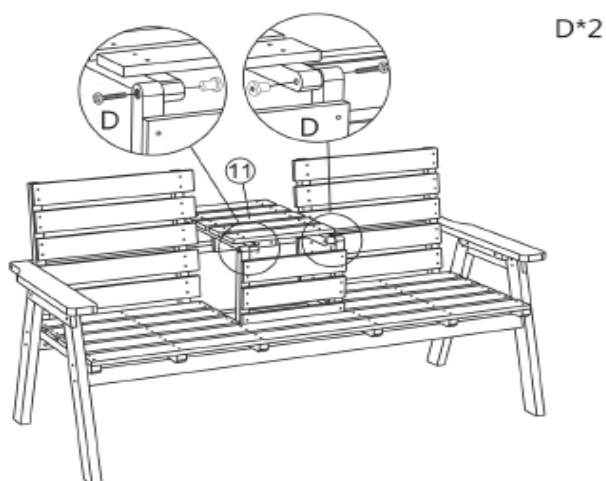
Rückenlehnen-Elemente **(10)** und **(12)** in Position bringen und mit Schrauben **(C)** und **(D)** sichern. **(C×2, D×2)**



Schritt 8

**Schritt 8**

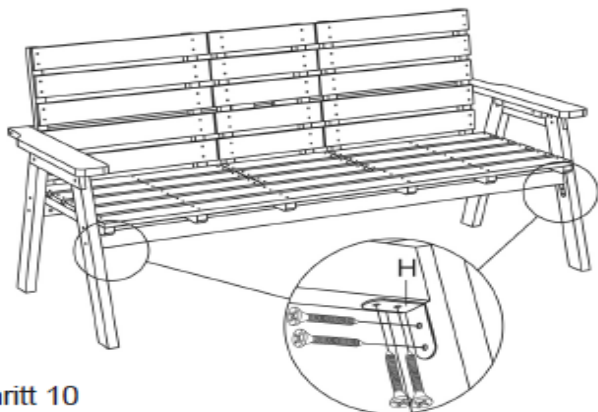
Rückenlehnen-Latten **(6)** einlegen und mit Schrauben **(F)** befestigen. **(F×4)**



**Schritt 9**

Mittелеlement **(11)** zwischen die Rückenlehnen einsetzen und mit Schrauben **(D)** fixieren. **(D×2)**

H\*2  
G\*8

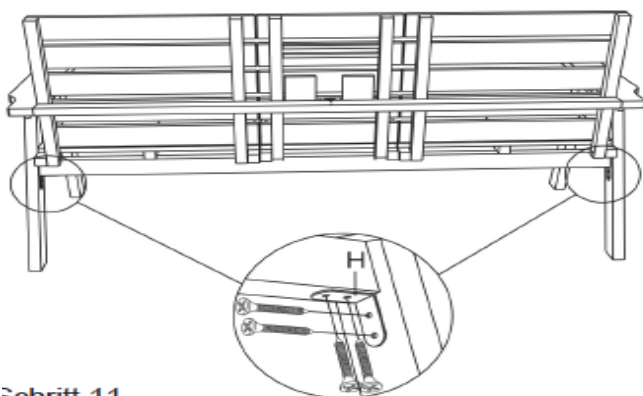


Schritt 10

**Schritt 10**

Winkelverbinder (H) an den Beinen unten positionieren und mit Holzschrauben (G) anschrauben. (H×2, G×8)

H\*2  
G\*8

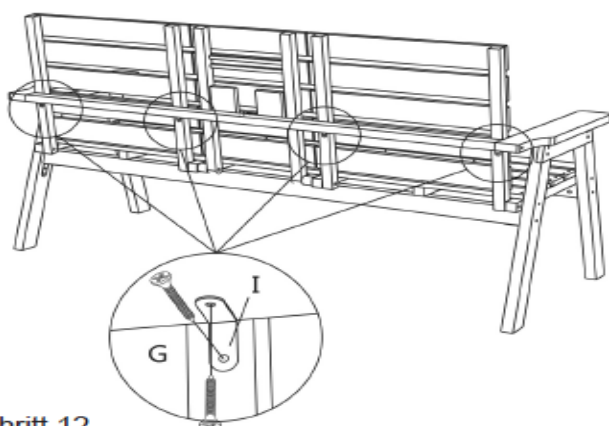


Schritt 11

**Schritt 11**

Auf der gegenüberliegenden Seite Winkelverbinder (H) mit Holzschrauben (G) befestigen. (H×2, G×8)

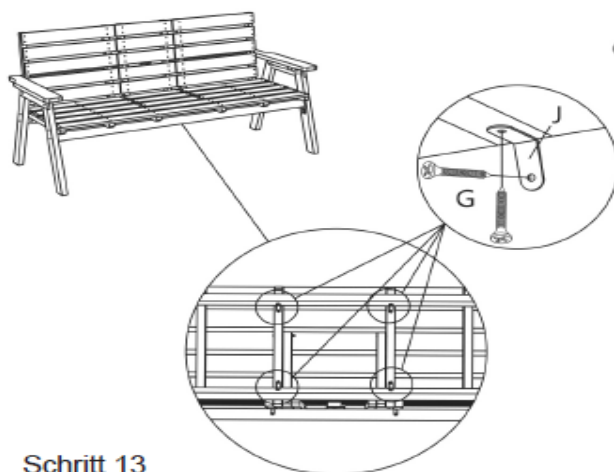
I\*4  
G\*8



Schritt 12

**Schritt 12**

Winkelverbinder (I) an der Rückenlehne mit Holzschrauben (G) montieren. (I×4, G×8)

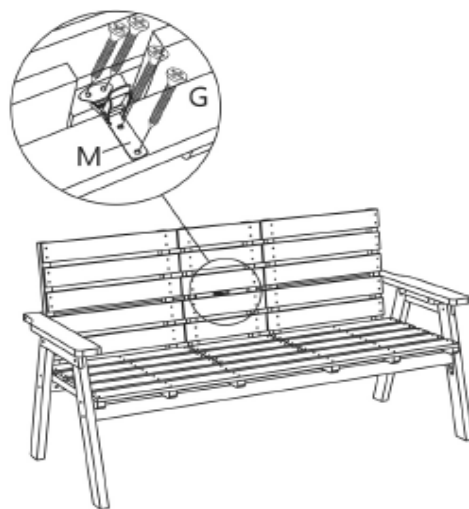


J\*4  
G\*8

### Schritt 13

Winkelverbinder (**J**) unter der Sitzfläche mit Holzschrauben (**G**) befestigen. (**J×4, G×8**)

Schritt 13



G\*4  
M\*1

### Schritt 14

Alle Schrauben (**G**) mit dem Inbusschlüssel (**M**) gleichmäßig nachziehen. Montage abgeschlossen. (**G×4, M×1**)

## 6. Anwendung

### 6.1. Sicherheitshinweise

Folgende Informationen für Sicherheit und Gesundheit müssen sorgfältig gelesen werden.

#### Verletzungsgefahr

#### Unsachgemäßer Umgang beim Betrieb kann zu Verletzungen führen



- Verwende kein beschädigtes Produkt.
- Keine Veränderungen am Produkt vornehmen.
- Das Produkt ist kein Kinderspielzeug, keine Kletterwand oder Sportgerät. Kindern ist es untersagt mit dem Produkt zu spielen.
- Kontrolliere in regelmäßigen Abständen die Befestigung.

### 6.2. Erstinbetriebnahme

Kontrolliere vor der ersten Inbetriebnahme das Produkt auf Beschädigungen. Das Produkt darf nur unbeschädigt benutzt werden.

### 6.3. Betrieb

Überprüfe vor dem Gebrauch des Produkts, den ordnungsgemäßen Zustand.

Behandle das Holz regelmäßig mit einem geeigneten Holzschutzöl oder -lack, um Witterungseinflüsse abzuwehren.

Vermeide dauerhaft nasse Lagerung direkt auf dem Boden.

### 6.4. Lagerort



Das Produkt ist für den Außenbereich geeignet, sollte jedoch bei Nichtbenutzung (z.B. im Winter) an einem trockenen Ort gelagert werden, um Fäulnis, Schimmel und Rissbildung zu vermeiden.

Wenn im Betrieb folgende Störungen auftreten, überprüfe bitte folgende Fehlerursachen anhand der folgenden Tabelle. Lässt sich die Störung nicht durch die aufgeführten Maßnahmen beheben, nimm das Produkt außer Betrieb.

Fehler	Mögliche Ursache	Lösung
Das Produkt wackelt oder schwingt	<ul style="list-style-type: none"> <li>- Das Produkt steht auf unebenen Untergrund</li> <li>- Die Befestigungsschrauben haben sich gelöst</li> <li>- Das Produkt wird zu stark belastet</li> </ul>	<ul style="list-style-type: none"> <li>- Das Produkt auf einen ebenen Untergrund stellen</li> <li>- Befestigungsschrauben festziehen</li> <li>- Belastungsgrenzen einhalten</li> </ul>
Risse oder Splitter im Holz	<ul style="list-style-type: none"> <li>- Witterungseinflüsse, mangelnde Pflege</li> </ul>	<ul style="list-style-type: none"> <li>- Betroffene Stelle schleifen und mit Holzschutzöl behandeln</li> </ul>
Holz verfärbt sich oder wird grau	<ul style="list-style-type: none"> <li>- UV-Strahlung, fehlende Behandlung</li> </ul>	<ul style="list-style-type: none"> <li>- Holz reinigen, schleifen und neu einölen oder lackieren</li> </ul>
Schrauben oder Verbinder rosten	<ul style="list-style-type: none"> <li>- Dauerhafter Kontakt mit Feuchtigkeit</li> </ul>	<ul style="list-style-type: none"> <li>- Verrostete Teile austauschen, Holz regelmäßig pflegen</li> </ul>
Holz quillt oder verformt sich	<ul style="list-style-type: none"> <li>- Dauerhaft feuchte Lagerung</li> </ul>	<ul style="list-style-type: none"> <li>- Produkt trocknen lassen, wettergeschützt lagern</li> </ul>

*Tritt ein weiteres Problem mit dem Produkt auf, kontaktiere uns.*

## 7. Wartung und Pflege

Reinige die Oberflächen mit einem feuchten Tuch und mit einem milden Reinigungsmittel. Verwende zur Reinigung keine aggressiven Reinigungsmittel oder Hochdruckreiniger.

Beachte zusätzlich auch die Vorgaben vom Reinigungsmittelherstellers.

Behandle das Holz regelmäßig mit einem geeigneten Holzschutz Öl oder -lack, um Witterungseinflüsse abzuwehren.

Vermeide dauerhaft nasse Lagerung direkt auf dem Boden.

## 8. Entsorgung



- Entsorge das Produkt und alle Komponenten entsprechend der örtlichen und landesspezifischen Bestimmungen, dadurch werden Schäden für die Umwelt vermieden.
- Unsere Verpackungen sind aus umweltfreundlichen Materialien hergestellt. Sie können recycelt werden und somit als wertvolle Rohstoffe dienen. Entsorge das Verpackungsmaterial (Kartonagen, Schutzverpackungen etc.) separat und fachgerecht gemäß den gültigen nationalen Vorschriften.
- Wende dich an den Hersteller, bei Unsicherheit bezüglich der Entsorgung.
- Hinweise zur fachgerechten Entsorgung erhältst du auch bei den örtlichen Entsorgungszentren.

**Home Deluxe GmbH**  
**Am Alten Markt 34**  
**32361 Preußisch Oldendorf**  
**Deutschland**  
Tel.: +49 (0)5743 6181-0  
E-Mail: [Info@homedeluxe.de](mailto:Info@homedeluxe.de)  
[www.homedeluxe.de](http://www.homedeluxe.de)

GA-441-00-REYA  
2026/05