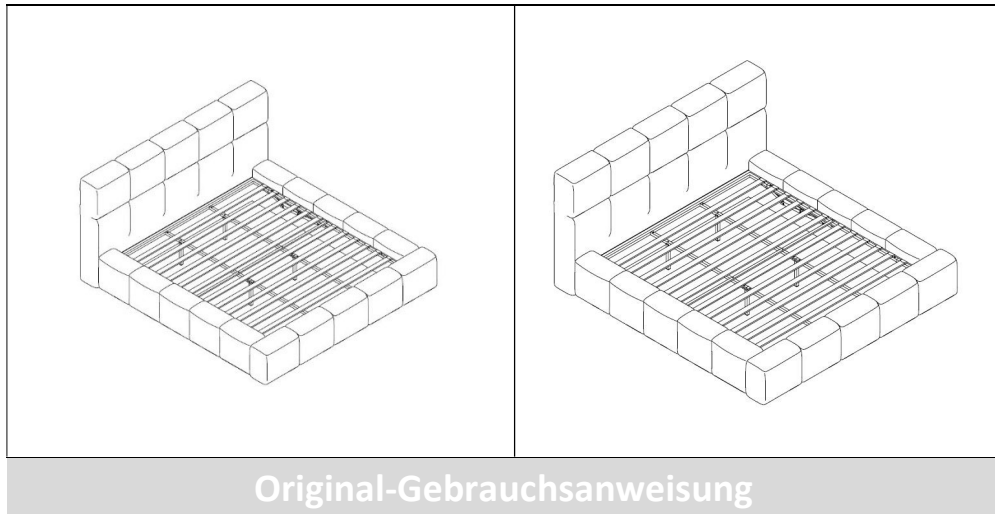


LED-Bett aus Teddy-Stoff mit Ablage GALA



Designed in Germany

WICHTIG: FÜR SPÄTERE BEZUGNAHME AUFBEWAHREN. SORGFÄLTIG LESEN!

Inhaltsverzeichnis

1.	Allgemeines.....	3
1.1.	Produktübersicht	3
1.2.	Generelle Hinweise	4
1.3.	Gewährleistung.....	4
2.	Informationen zur Gebrauchsanweisung	4
2.1.	Verfügbarkeit der Gebrauchsanweisung	4
2.2.	Zielgruppen der Gebrauchsanweisung	4
2.3.	Informationen zur Übersetzung	4
2.4.	Symbolerklärung	5
2.5.	Allgemeines zur Gebrauchsanweisung	5
2.6.	Bestimmungsgemäßer Gebrauch	6
2.7.	Allgemeine Sicherheitshinweise	6
3.	Produktmerkmale	8
3.1.	Technische Daten.....	8
4.	Lieferumfang.....	8
5.	Montage.....	14
5.1.	Sicherheitshinweise	14
6.	Anwendung.....	24
6.1.	Sicherheitshinweise	24
6.2.	Erstinbetriebnahme	24
6.3.	Betrieb.....	24
6.4.	Bedienelement.....	25
6.5.	6.5.2 Fernbedienung koppeln.....	26
6.6.	Koppeln (Match):	26
6.7.	Kopplung löschen (Delete):.....	26
7.	Fehlerbehebung.....	27
8.	Wartung und Pflege	28
8.1.	Sicherheitshinweise	28
9.	Demontage	28

9.1. Sicherheitshinweise	28
10. Entsorgung	28
10.1. Sicherheitshinweise	28
10.2. Allgemeine Hinweise.....	29
Elektro- und Elektronikgeräte - Informationen für private Haushalte	30

Liebe Kundin und lieber Kunde,

vielen Dank, dass du dich für ein Produkt der **Home Deluxe GmbH** entschieden hast. Wir wünschen dir viel Freude mit deinem neuen LED-Bett aus Teddy-Stoff mit Ablage GALA.

Die Gebrauchsanweisung unterstützt dich bei der Montage, der Inbetriebnahme, dem Betrieb und der Wartung des Produkts. Die Gebrauchsanweisung und die Sicherheitshinweise müssen sorgfältig und vollständig gelesen werden. Beachte diese Hinweise, um Gefahren zu vermeiden.

1. Allgemeines

1.1. Produktübersicht

Modell: LED-Bett aus Teddy-Stoff inkl. Ablage

Gala Beige, 200 x 200 cm | Artikel-ID: 29257 | Varianten-ID:74387

200 x 200 cm Beige – Paket 3 von 3 (Seitenteile) | Artikel-ID: 29269 | Varianten-ID:74399

200 x 200 cm Beige – Paket 2 von 3 (Fußteil) | Artikel-ID: 29268 | Varianten-ID:74398

200 x 200 cm Beige – Paket 1 von 3 (Kopfteil, Metallstreben, Lattenrost + Schraubenset)

Artikel-ID: 29267 | Varianten-ID:74397

Gala Beige, 180 x 200 cm | Artikel-ID: 29257 | Varianten-ID:74386

180 x 200 cm Beige – Paket 3 von 3 (Seitenteile) | Artikel-ID: 29266 | Varianten-ID:74396

180 x 200 cm Beige – Paket 2 von 3 (Fußteil) | Artikel-ID: 29265 | Varianten-ID:74395

180 x 200 cm Beige – Paket 1 von 3 (Kopfteil, Metallstreben, Lattenrost + Schraubenset)

Artikel-ID: 29264 | Varianten-ID:74394

Gala Beige, 160 x 200 cm | Artikel-ID: 29257 | Varianten-ID:74385

160 x 200 cm Beige – Paket 3 von 3 (Seitenteile) | Artikel-ID: 29263 | Varianten-ID:74393

160 x 200 cm Beige – Paket 2 von 3 (Fußteil) | Artikel-ID: 29262 | Varianten-ID:74392

160 x 200 cm Beige – Paket 1 von 3 (Kopfteil, Metallstreben, Lattenrost + Schraubenset)

Artikel-ID: 29261 | Varianten-ID:74391

Gala Beige, 140 x 200 cm | Artikel-ID: 29257 | Varianten-ID:74384

140 x 200 cm Beige – Paket 3 von 3 (Seitenteile) | Artikel-ID: 29260 | Varianten-ID:74390

140 x 200 cm Beige – Paket 2 von 3 (Fußteil) | Artikel-ID: 29259 | Varianten-ID:74389

140 x 200 cm Beige – Paket 1 von 3 (Kopfteil, Metallstreben, Lattenrost + Schraubenset)

Artikel-ID: 29258 | Varianten-ID:74388

1.2. Generelle Hinweise

Um unserem Anspruch gerecht zu werden, verbessern wir stetig die Qualität, vereinfachen die Montage, Bedienung oder passen die Produkte den Kundenwünschen an. Aufgrund dieser Veränderungen befindet sich die aktuelle Version der Gebrauchsanweisung auf unserer Homepage.

Die Bezeichnung „Produkt“ wird in der Gebrauchsanweisung für das „LED-Bett aus Teddy-Stoff mit Ablage GALA“ verwendet.

1.3. Gewährleistung

Es bestehen die gesetzlichen Mängelhaftungs- und Gewährleistungsrechte ab Kaufdatum.

Die Home Deluxe GmbH übernimmt für Schäden durch Nichtbeachtung der Gebrauchsanweisung keine Haftung. Reklamationen, die aufgrund unsachgemäßer Montage oder Nutzung entstehen, sind von der Gewährleistung ausgeschlossen. Im Fall von Mängeln an dem Produkt, wende dich bitte schriftlich über das Kontaktformular auf unserer Homepage an unseren Kundenservice, unter Angabe des Produktnamens, der Seriennummer und einem Foto vom Typenschild:

Home Deluxe GmbH
Am Alten Markt 34
32361 Preußisch Oldendorf
Deutschland
Tel.: +49 (0)5743 6181-0
E-Mail: Info@HomeDeluxe.de
www.homedeluxe.de

Bei weiteren Fragen steht dir unser Kundenservice über dem Kontaktformular gerne zur Verfügung.

2. Informationen zur Gebrauchsanweisung

2.1. Verfügbarkeit der Gebrauchsanweisung

Die Gebrauchsanweisung ist Bestandteil des Produkts und sollte vollständig und in unmittelbarer Nähe des Produkts aufbewahrt werden.

2.2. Zielgruppen der Gebrauchsanweisung

Die Gebrauchsanweisung muss von jeder beteiligten Person gelesen und beachtet werden, die mit einer der folgenden Tätigkeiten oder der Verwendung einbezogen ist:

- Auspacken
- Montage / Installation
- Inbetriebnahme / Betrieb
- Wartung / Prüfung / Pflege
- Fehlerbehebung / Reparatur
- Entsorgung

2.3. Informationen zur Übersetzung

Die originale Gebrauchsanweisung wurde in deutscher Sprache verfasst. Bei jeder anderen verfügbaren Sprache handelt es sich um eine Übersetzung der deutschen Version.

2.4. Symbolerklärung

Symbol	Symbolerklärung
	WARNUNG Das Symbol weist auf die möglichen Gefahren hin, bei denen tödliche und schwere Verletzungen auftreten können. Bevor der entsprechende Montage- oder Anwendungsschritt ausgeführt wird, muss der entsprechende Hinweis gelesen werden.
	INFO Das Symbol gibt wichtige Hinweise und weist auf Sachschäden hin. Beachte diese, bevor der entsprechende Montage- oder Anwendungsschritt durchgeführt wird, um Probleme zu verstehen und Schäden zu vermeiden.
	CE-Kennzeichnung Das Symbol erklärt die Konformität des Produktes mit den geltenden Anforderungen, die die Europäische Gemeinschaft an uns stellt. Die aktuelle Konformitätserklärung ist auf Anfrage bei der Home Deluxe GmbH erhältlich.
	Nur in Innenräumen verwenden Das Symbol weist darauf hin, dass das Produkt nur in Innenräumen verwendet werden darf.
	Gebrauchsanweisung lesen Das Symbol weist darauf hin, dass vor der Montage/Installation und/oder der Bedienung vom Gerät die Gebrauchsanweisung sorgfältig gelesen werden muss.
	Entsorgung von Batterien und Akkus Batterien bzw. Akkus dürfen nicht mit dem Hausabfall entsorgt werden!
	Entsorgung von Elektro- und Elektronikgeräten Elektro- und Elektronikgeräte dürfen nicht mit dem Hausabfall entsorgt werden!
	Schutzklasse II Das Symbol weist darauf hin, dass die Betriebsmittel eine verstärkte oder doppelte Isolierung in Höhe der Bemessungsisolationsspannung zwischen aktiven und berührbaren Teilen besitzen. Sie haben meist keinen Anschluss an den Schutzleiter.
	Schutzklasse III Das Symbol weist darauf hin, dass die Betriebsmittel mit Sicherheitskleinspannung (SELV) oder Schutzkleinspannung (PELV) betrieben werden. Betriebsmittel der Schutzklasse III dürfen nur an SELV- oder PELV-Stromquellen angeschlossen werden.
	Sicherheitstransformator Das Symbol weist darauf hin, dass ein kurzschlussfester geschlossener Sicherheitstransformator verbaut ist.
	Nicht direkt ins Licht schauen Das Symbol weist darauf hin, dass nicht direkt ins Licht geschaut werden darf. Die Leuchte sollte so positioniert werden, dass ein längeres Hineinstarren in die Leuchte in einer Entfernung von weniger als 0,219 m nicht zu erwarten ist.

2.5. Allgemeines zur Gebrauchsanweisung

Die Gebrauchsanweisung bezieht sich auf das LED-Bett aus Teddy-Stoff mit Ablage GALA. Sie enthält wichtige Informationen zur Montage, Betrieb, Wartung und Reinigung. Die Gebrauchsanweisung,

insbesondere die Sicherheitshinweise müssen sorgfältig vor der Inbetriebnahme des Produkts gelesen werden, bewahre die Gebrauchsanweisung sorgsam auf. Benutze das Produkt nur wie in dieser Gebrauchsanweisung beschrieben, damit es nicht versehentlich zu Verletzungen oder Schäden kommt. Solltest du das LED -Bett GALA an Dritte weitergeben, ist diese Gebrauchsanweisung ebenso zu übergeben.

2.6. Bestimmungsgemäßer Gebrauch

Das Produkt ist hochwertig, langlebig und ausschließlich für den privaten Gebrauch im angemessenen und üblichen Umfang bestimmt bzw. geeignet. Darüber hinaus ist unser Produkt **nicht** für den gewerblichen Gebrauch bestimmt. Eine gewerbliche Nutzung ist nur mit schriftlicher Genehmigung der Home Deluxe GmbH gestattet.

Das Produkt ist als Bett (Schlafgelegenheit) für den Innenbereich bestimmt.

Verwende das Produkt nur wie in dieser Gebrauchsanweisung beschrieben. Jede andere Verwendung gilt als nicht bestimmungsgemäß und kann zu Sachschäden oder Personenschäden führen. Der Hersteller übernimmt keine Haftung für Schäden, die durch nicht bestimmungsgemäßen oder falschen Gebrauch entstehen oder entstanden sind.

2.7. Allgemeine Sicherheitshinweise

Allgemeine Gefahrenhinweise



- Unsachgemäßer Umgang kann zu erheblichen Personen- und Sachschäden führen. Deshalb dürfen die Montage, Installation, Inbetriebnahme sowie Störungsbehebung, Wartungs- und Reparaturarbeiten, nur von qualifizierten Personen durchgeführt werden.
- Das Produkt kann von Kindern ab 8 Jahren und darüber, sowie von Personen mit verringerten physischen, sensorischen oder mentalen Fähigkeiten oder Mangel an Erfahrung und Wissen benutzt werden, wenn sie beaufsichtigt oder bezüglich des sicheren Gebrauchs des Gerätes unterwiesen wurden und die daraus resultierenden Gefahren verstehen.
- Montiere das Produkt **nur**, wenn der Lieferumfang vollständig und einwandfrei ist.
- Stelle sicher, dass alle Teile unbeschädigt und sachgerecht montiert sind. Bei unsachgemäßer Montage besteht Verletzungsgefahr. Beschädigte Teile können die Sicherheit und Funktion beeinflussen.
- Stelle das Produkt nur auf einen sicheren, ebenen und festen Untergrund auf.
- Nimm keine Veränderungen am Produkt vor.
- Vorsicht beim Herausnehmen von ausgelaufenen Batterien, fasse diese nie direkt mit der Hand an, benutze dafür Einweg- oder Haushaltshandschuhe. Sollte deine Haut mit der Säure der Batterie in Kontakt kommen, musst du deine Hände gründlich waschen.
- Tropft die Säure auf deine Kleidung, muss diese gewaschen werden.
- Ausgelaufene Batterie-Reste können mit einem feuchten Tuch oder Wattestäbchen gereinigt werden.
- Leere und ausgelaufene Batterien aus dem Produkt nehmen und gemäß den gesetzlichen Bestimmungen entsorgen.
- Die Versorgungsanschlüsse dürfen nicht kurzgeschlossen werden.

Gefahr für Kinder



- Halte Kinder von Verpackungsmaterialien fern. Es besteht unter anderem Erstickungsgefahr!
- Halte Kinder vom Produkt fern.
- Halte Kinder während der Montage des Produkts fern des Aufbauortes. Der Lieferumfang enthält Kleinteile, die verschluckt werden oder zu schlimmen Verletzungen führen können.
- Kinder können sich beim Spielen mit dem Produkt oder beim Hochziehen am Produkt verletzen.
- Stelle das Produkt nicht direkt oder in unmittelbarer Nähe eines Spielbereiches auf.
- Erkläre den Kindern den richtigen Umgang mit dem Produkt und lass sie während des Spielens niemals unbeaufsichtigt.
- Erkläre den Kindern den richtigen Umgang mit dem Produkt.
- Stelle sicher, dass kleine Kinder keine Kleinteile in den Mund nehmen.

Verletzungsgefahr

Unsachgemäßer Umgang mit dem Produkt kann zu Verletzungen führen



- Kontrolliere das Produkt vor jeder Nutzung, auf sichtbare Schäden.
- Führe keine konstruktiven Veränderungen am Produkt durch. Für eine Veränderung muss die schriftliche Erlaubnis des Herstellers vorliegen und nach Anweisung durchgeführt werden.
- Bei Beschädigungen darf das Produkt nicht mehr benutzt werden. Beschädigte Teile müssen repariert oder durch Originalersatzteile ersetzt werden.
- Achte auf eine dauerhafte standhafte Installation des Produkts, um Verletzungen zu vermeiden.



- Um die Gefahr eines elektrischen Schlages zu vermeiden, müssen alle Installationen und entsprechenden Wartungsarbeiten von einer qualifizierten Elektrofachkraft durchgeführt werden.
- Nimm das Produkt bei Beschädigung des Netzkabels zur Spannungsversorgung außer Betrieb, solange bis das Netzkabel durch den Hersteller, seinem Kundendienst oder einer qualifizierten Elektrofachkraft ersetzt wird.
- **Lebensgefahr durch elektrische Spannung:** Bei Berührung von spannungsführenden Teilen besteht unmittelbare Lebensgefahr. Beschädigungen der Isolation oder einzelner Bauteile kann lebensgefährlich sein. Bei Beschädigungen der Isolation Spannungsversorgung sofort abschalten und Reparatur veranlassen.

Beschädigungsgefahr



- Unsachgemäßer Umgang mit dem Produkt kann zu Beschädigungen führen.
- Reparatur- und Wartungsarbeiten an der Elektrik dürfen nur von einer qualifizierten Elektrofachkraft durchgeführt werden.
- Öffne die Verpackung nicht mit scharfen Gegenständen (z.B. Messer, Schere oder ähnlichem), dabei kann das Produkt beschädigt werden. Sei beim Öffnen vorsichtig.
- Wenn du die Verpackung unvorsichtig mit einem Messer oder anderen spitzen Gegenständen öffnest, kann das Produkt beschädigt werden. Gehe beim Öffnen sehr vorsichtig vor.
- Benutze das Produkt nicht in der Nähe von Hitzequellen oder offenem Feuer.
- **Achtung:** Nicht wiederaufladbare Batterien unter keinen Umständen wiederaufladen.

Explosionsgefahr



- Bewahre keine leicht entzündlichen, leicht brennbaren, sowie explosiven Stoffe im Inneren des Produkts auf.
- **Achtung:** Leicht entzündlich, leicht brennbare, sowie explosive Stoffe nicht im Inneren des Produkts aufbewahren. Leicht entzündliche Stoffe können Feuer fangen.

3. Produktmerkmale

3.1. Technische Daten

GALA				
Maße	140 x 200 cm	160 x 200 cm	180 x 200 cm	200 x 200 cm
Material Gestell	Polyester	Polyester	Polyester	Polyester
Farbe	Beige	Beige	Beige	Beige

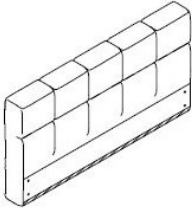
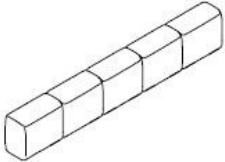
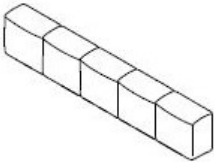
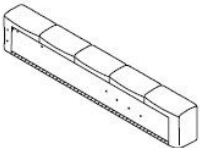
4. Lieferumfang



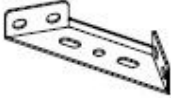

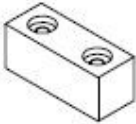

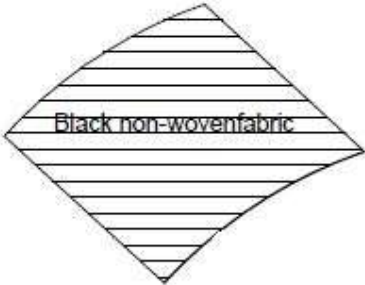

Kontrolliere bei Anlieferung die Verpackung auf äußere Beschädigungen. Des Weiteren kontrolliere unmittelbar nach dem Auspacken den Lieferumfang auf Vollständigkeit sowie den einwandfreien Zustand des Produkts und aller Komponenten. Montiere das Produkt nur, wenn der Lieferumfang vollständig und unbeschädigt ist.






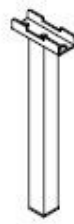





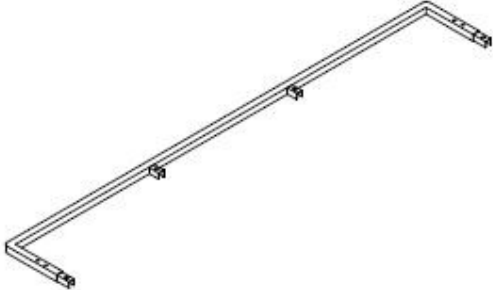
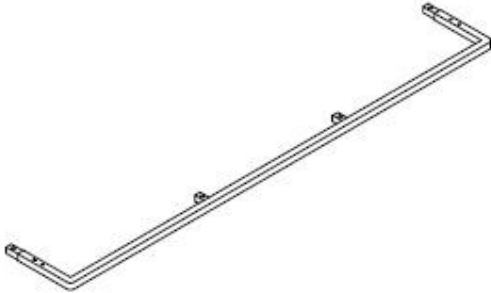

- Folgenden Anweisungen müssen sorgfältig gelesen werden.
Die Zubehörteile befinden sich im Kopfteil des Produkts.






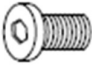
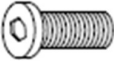
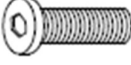

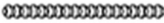

Lieferumfang (140/160 x 200 cm)


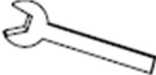
Nr.	Beschreibung	Anzahl	Abbildung
1	Kopfteil oben	1	
2	Seitenteil Rechts	1	
3	Seitenteil Links	1	
4	Fußteil	1	

Nr.	Beschreibung	Anzahl	Abbildung
5	LED-Band	1	
6	Abstandhalter	2	
7	Winkel/Lattenrostablage	2	
8	Lattenrostablage Seite	2	
9	Lattenrostablage Fußteil	1	
10	Winke Fußteil	2	
11	Einlegeboden	1	
12	Griffflasche	1	

Nr.	Beschreibung	Anzahl	Abbildung
13	Latte (Lattenrost)	12	
14	Steckverbinder (Lattenrost)	24	
15	Gasdruckfeder	2	
16	Querstrebe Links	1	
17	Querstrebe Rechts	1	
18	Kopfteilstütze	140/160 x 1 180/200 x 2	
19	Standfuß	8	

Nr.	Beschreibung	Anzahl	Abbildung
20	Lattenrost Mittelstrebe	140/160 x 1 180/200 x 2	
21	Lattenrost Mittelstrebe Endstück	140/160 x 1 180/200 x 2	
22	Lattenrostgestell Kopfstrebe	1	
23	Lattenrostgestell Fußstrebe	1	
24	Lattenrostgestell Seitenteil	2	

Nr.	Beschreibung	Anzahl	Abbildung
25	Stabilisierungstrebe	1	
26	Fußteilstütze	140/160 x 1 180/200 x 2	
27	Netzteil	1	
28	Transformator	1	
29	Befestiger Steigarm	1	
A	Schraube M8 x20	33	
B	Schraube M8 x40	11	
C	Schraube M8 x45	2	
D	Sechskantschlüssel	4	
E	Gewindeschraube	4	
F	Mutter	4	

Nr.	Beschreibung	Anzahl	Abbildung
G	Unterlegscheibe	4	
H	Schlüssel	1	

5. Montage

5.1. Sicherheitshinweise

Alle Informationen für die Sicherheit und der Gesundheit müssen gelesen werden.

Verletzungsgefahr

Unsachgemäßer Umgang bei der Montage kann zu Verletzungen führen



- Dein Produkt wird in einigen Paketen geliefert. Bitte stelle sicher, dass die Pakete oben geöffnet werden. Sei beim Öffnen der Pakete sehr vorsichtig, da sich zerbrechliche Teile und Glas in den Paketen befinden.
- Meide feuchte oder stark verschmutzte Räume als Aufstellungsort.
- Stelle das Produkt nur auf einen sicheren, ebenen und festen Untergrund auf, der der Belastung dauerhaft standhält.
- Bedienungsfehler, Montagefehler oder Schäden, die durch die Montage entstehen, sind von der Gewährleistung ausgeschlossen.
- Für den Aufbau des Produkts sind mindestens 2 Personen erforderlich.
- Trage bei der Montage Schutzkleidung, wie Sicherheitsschuhe und Schutzhandschuhe.
- **Wir weisen darauf hin, dass die Home Deluxe GmbH grundsätzlich keine Kosten für Montage oder handwerkliche Leistungen – wie etwa Elektrikerkosten oder vergleichbare Fachmannkosten - übernimmt.**

5.2. Aufbau des Produkts

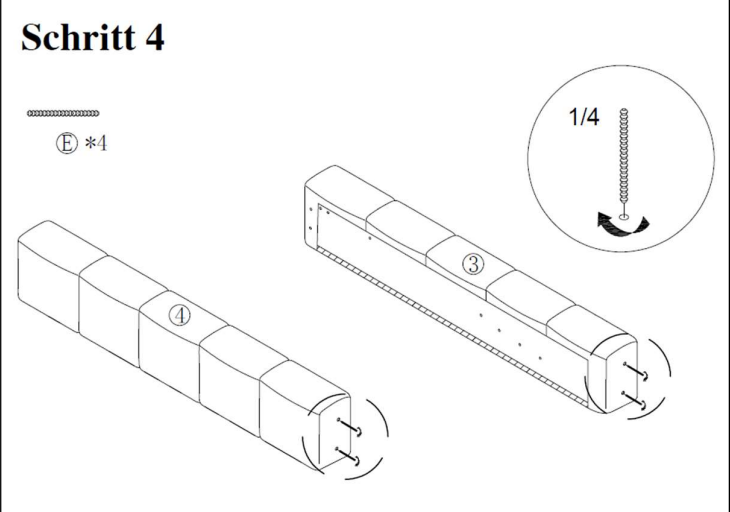
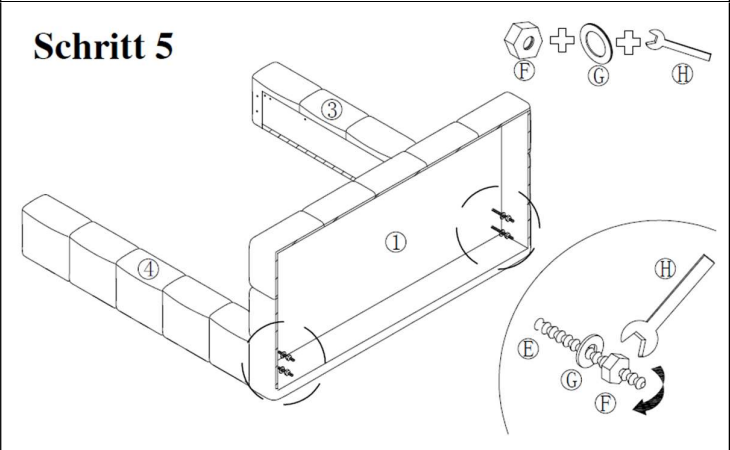
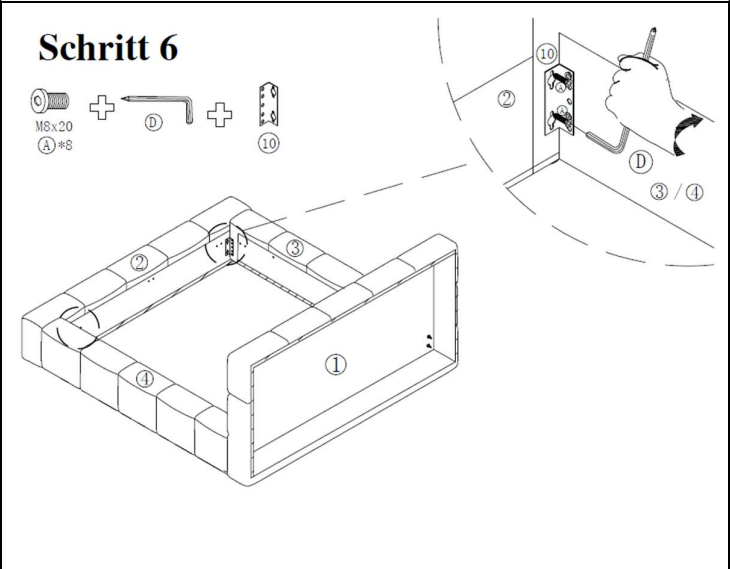
Das Produkt wird zerlegt geliefert und ist mit geringem Aufwand zu montieren. Beachte die Aufbauhinweise genau. Bei nicht Einhaltung ist die Funktion und Sicherheit des Produkts nicht gewährleistet.

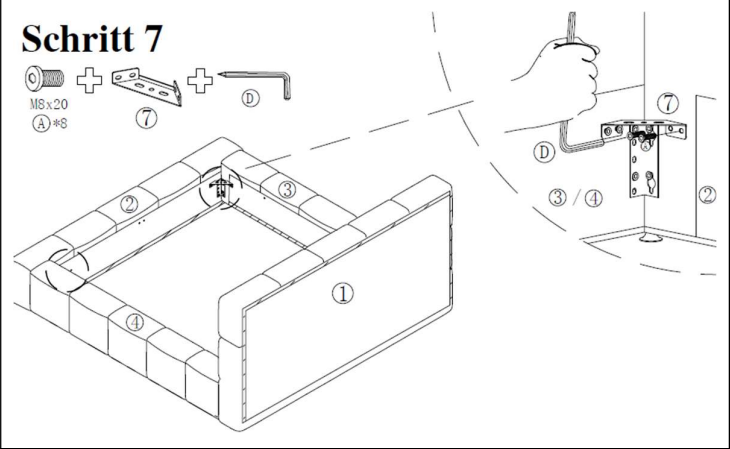
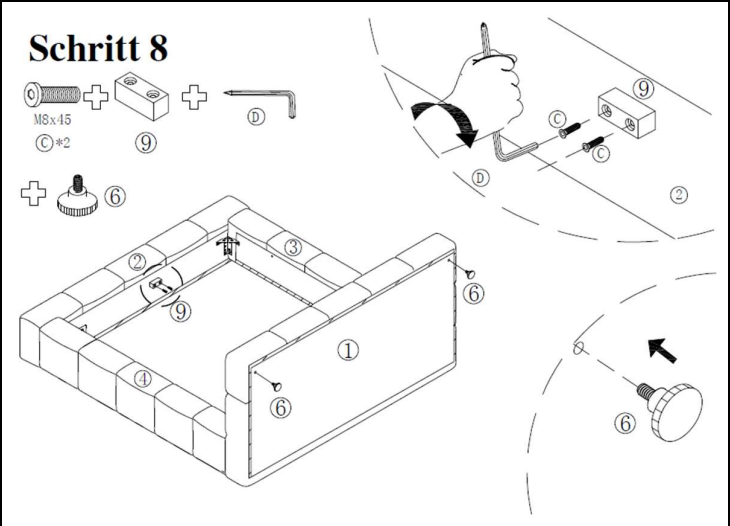
Benötigte Werkzeuge

	Inbusschlüssel		Schraubenschlüssel
---	----------------	--	--------------------

Aufbau

Alle Varianten	
Abbildung	Beschreibung
	<p>Schritt 1: Öffnen Sie die Pakete und entnehmen Sie das gesamte Zubehör.</p>
<p>Schritt 2</p>	<p>Schritt 2 & 3: Bereiten Sie die Seitenteile (1 & 2) vor, indem Sie die Verbindungswinkel (19) an den vorgesehenen Stellen montieren.</p>
<p>Schritt 3</p>	

Alle Varianten	
Abbildung	Beschreibung
<p>Schritt 4</p> 	<p>Schritt 4 & 5: Befestigen Sie die Halterungen für das Kopfteil (3 & 4) unter Verwendung der Schrauben (E) sowie der Kleinteile (F, G, H).</p>
<p>Schritt 5</p> 	
<p>Schritt 6</p> 	<p>Schritt 6 & 7: Montieren Sie die Standfüße (10) an den Seitenteilen (2, 4) mit den Schrauben M8x20 (A)</p>

Alle Varianten	
Abbildung	Beschreibung
<p>Schritt 7</p>  <p> (A) M8x20 (A) x8 (7) (D) </p>	
<p>Schritt 8</p>  <p> (C) M8x45 (C) x2 (9) (6) (D) </p>	<p>Schritt 8: Befestigen Sie die Mittelstreben (6 & 9) unter Verwendung der Schrauben M8x45 (C) am Rahmen.</p>

Aufbau (180 x 200 cm)

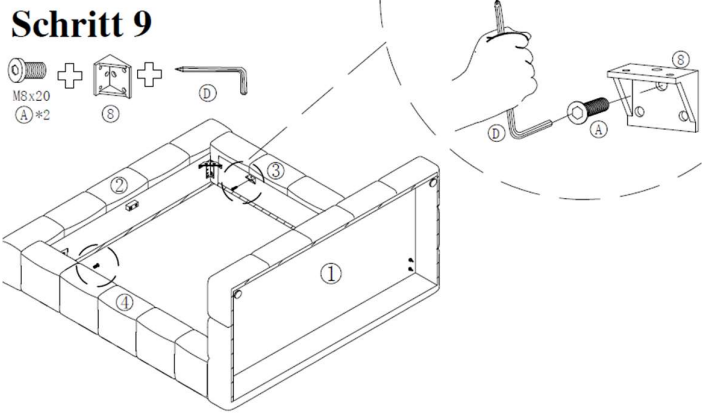
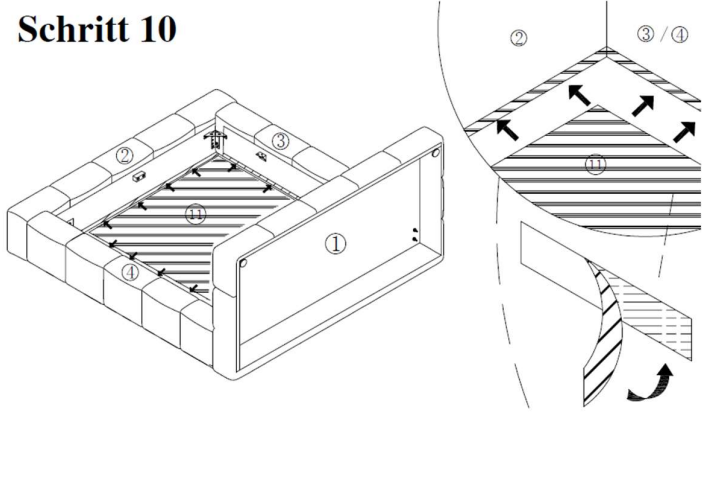
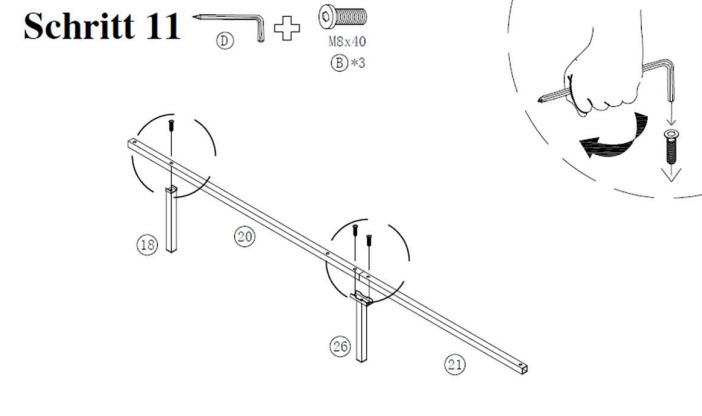
Abbildung	Beschreibung
<p>Schritt 9</p> 	<p>Schritt 9: Verbinden Sie das Fußteil (8) mit den Seitenteilen und dem restlichen Rahmen mithilfe der Schrauben M8x20 (A)</p>
<p>Schritt 10</p> 	<p>Schritt 10: Verlege den Einlegeboden (11) möglichst glatt im Inneren des Bettkastens.</p>
140/160x 200 cm Gala	
<p>Schritt 11</p> 	<p>Schritt 11 bis 15 : Setzen Sie den inneren Metallrahmen des Lattenrosts (bestehend aus den Teilen 12, 18, 20, 21, 22, 23, 24, 26) zusammen. Nutzen Sie hierfür die Schrauben M8x40 (B) und M8x20 (A).</p>

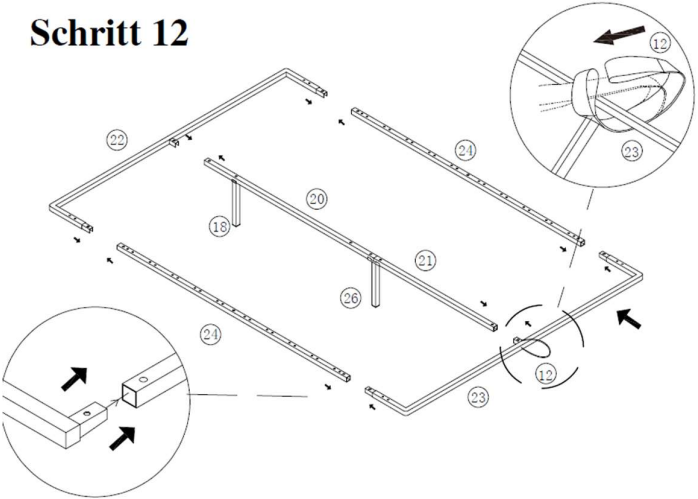
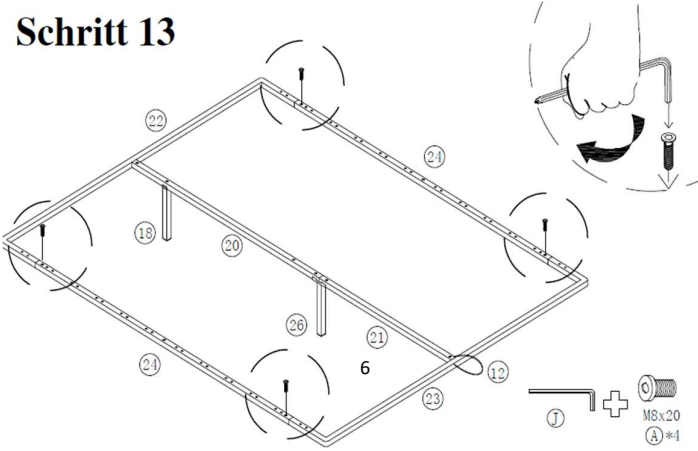
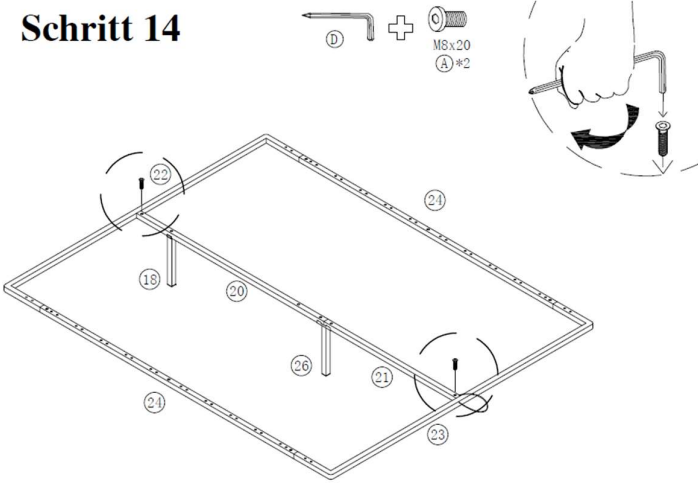
Abbildung	Beschreibung
<p>Schritt 12</p> 	
<p>Schritt 13</p> 	
<p>Schritt 14</p> 	

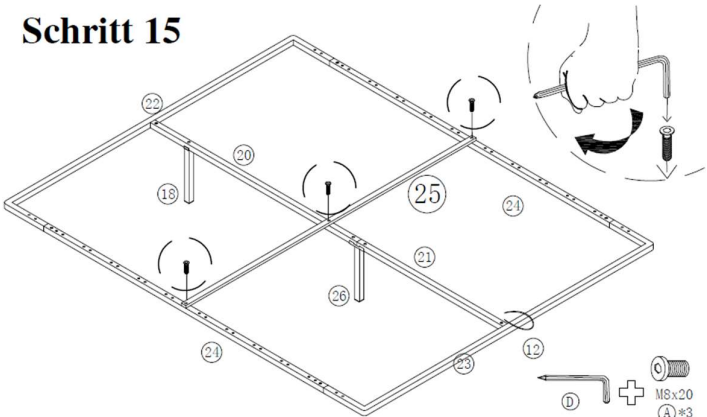
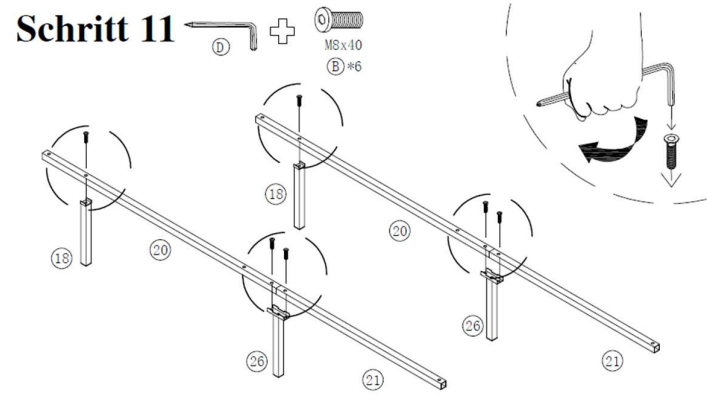
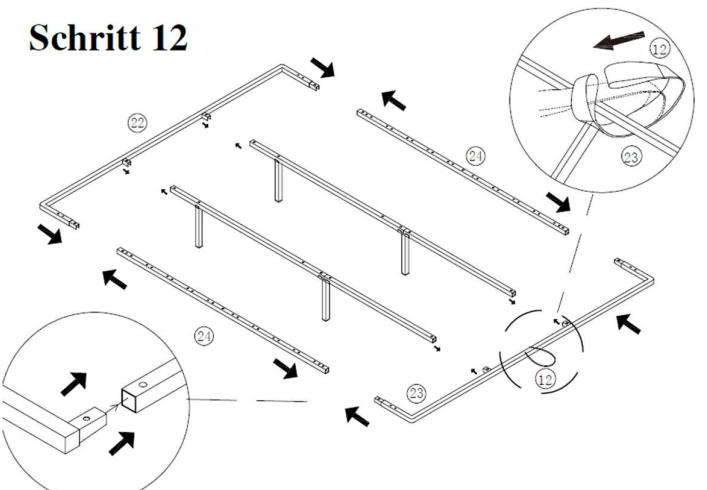
Abbildung	Beschreibung
<p>Schritt 15</p> 	
<p>140/160x 200 cm Gala</p>	
<p>Schritt 11</p> 	<p>Schritt 11 bis 15 : Setzen Sie den inneren Metallrahmen des Lattenrosts (bestehend aus den Teilen 12, 18, 20, 21, 22, 23, 24, 26) zusammen. Nutzen Sie hierfür die Schrauben M8x40 (B) und M8x20 (A).</p>
<p>Schritt 12</p> 	

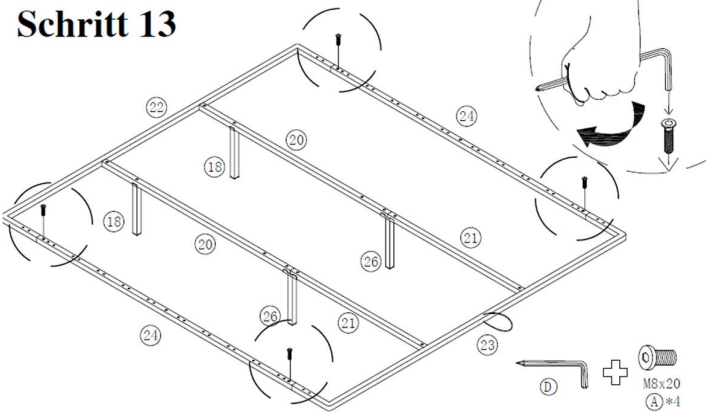
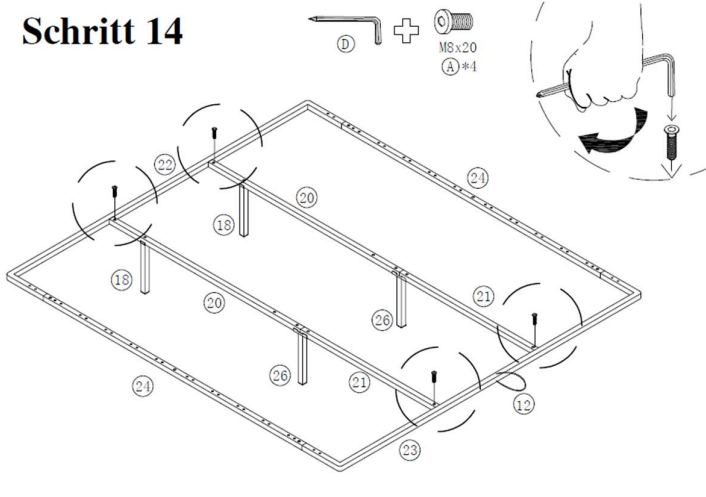
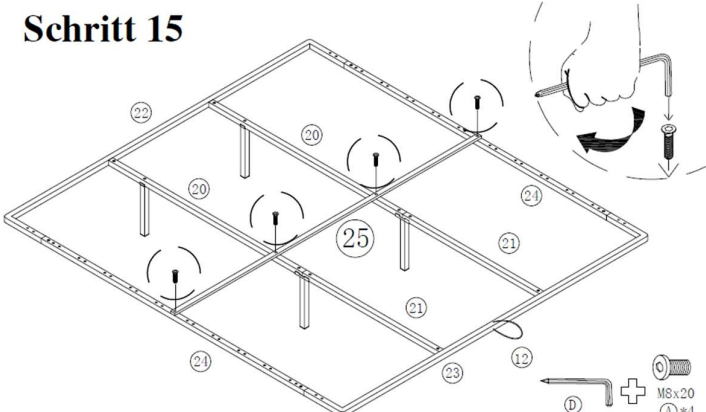
Abbildung	Beschreibung
<p>Schritt 13</p> 	
<p>Schritt 14</p> 	
<p>Schritt 15</p> 	
<p>Alle Varianten</p>	

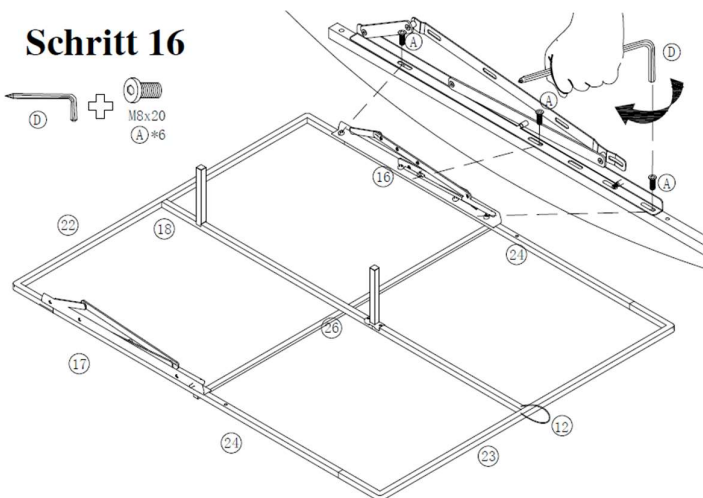
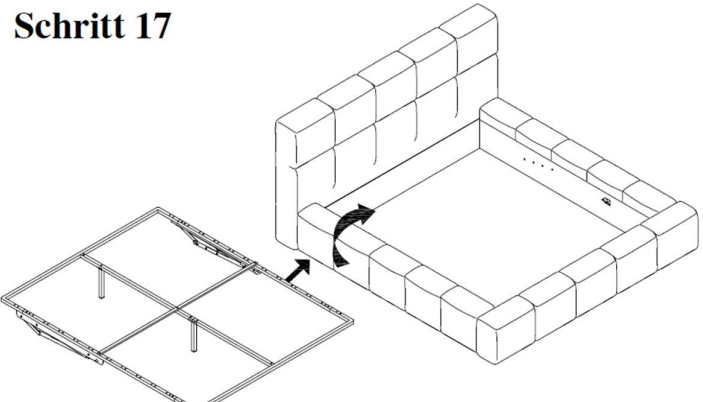
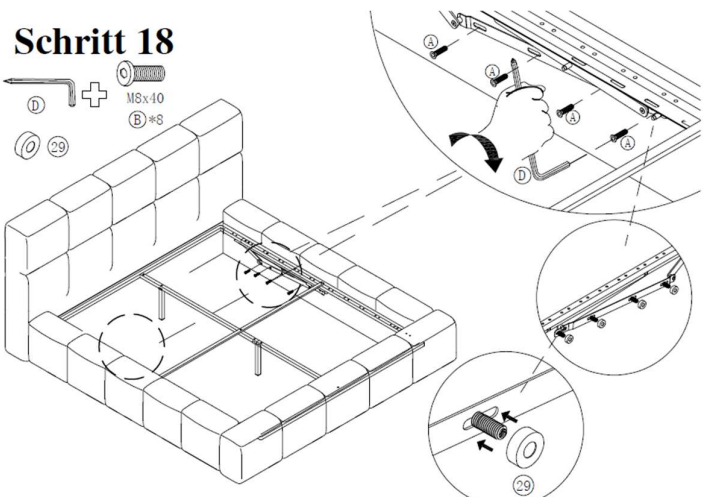
Abbildung	Beschreibung
<p>Schritt 16</p> 	<p>Schritt 16: Montieren Sie die Beschläge und Gasdruckfedern (16, 17, 25) am Rahmen mit den Schrauben M8x20 (A).</p>
<p>Schritt 17</p> 	<p>Schritt 17: Stellen Sie den Rahmen des Lattenrosts in das Bettgestell.</p>
<p>Schritt 18</p> 	<p>Schritt 18: Setzen Sie die Lattenhalterungen (13, 14) auf den Rahmen und fixieren Sie die Federholzleisten.</p>

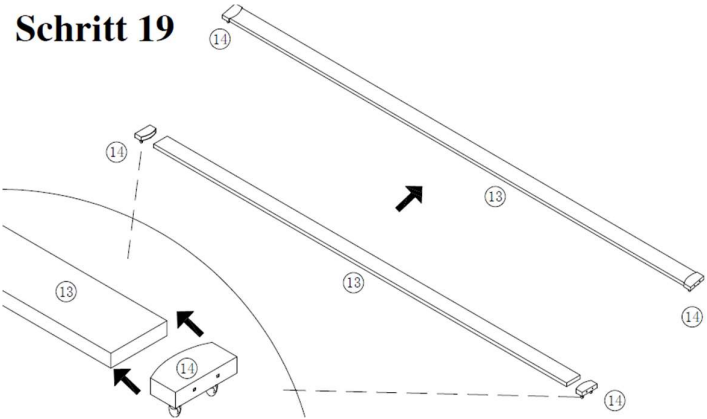
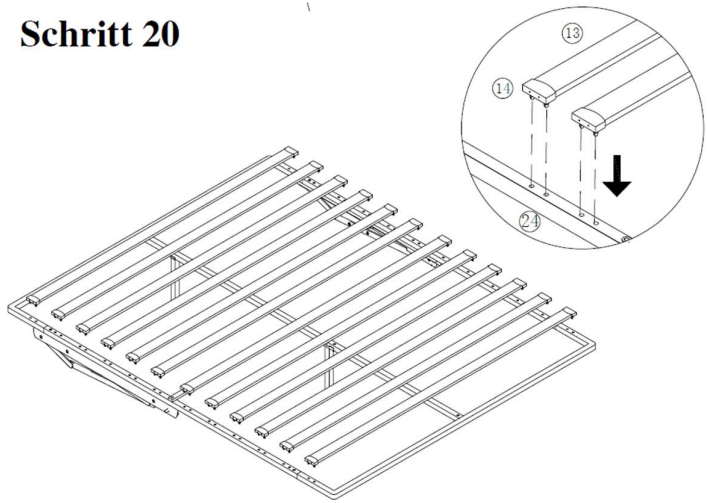
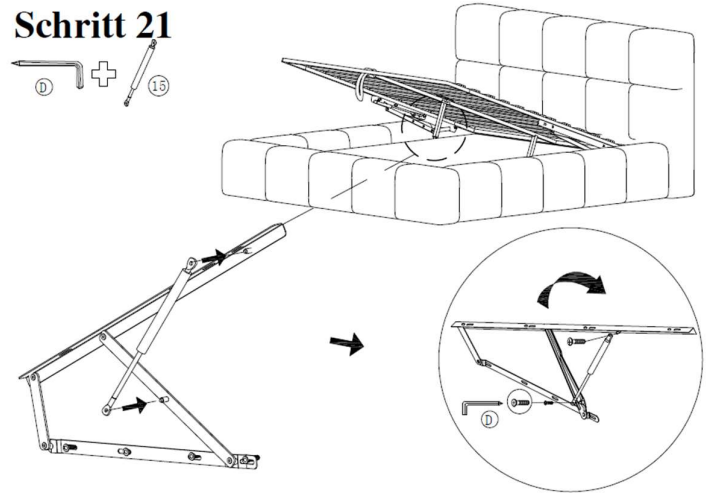
Abbildung	Beschreibung
<p>Schritt 19</p> 	<p>Schritt 19: Stecken Sie die Steckverbinder (14) auf die Latten(13)</p>
<p>Schritt 20</p> 	<p>Schritt 20 : Verbinden Sie die Latten mit den Steckverbindern mit den Rahmen</p>
<p>Schritt 21</p> 	<p>Schritt 21: Bringen Sie den gasfederdruckarm (16) am Lattenrostgestell an und richten ihn aus.</p>

Abbildung	Beschreibung
<p>Schritt 22</p> <p>Das Diagramm zeigt den Kopfteil (1) des Bettes mit dem LED-Band (5). Die Montage erfolgt durch das Zusammenstecken der LED-Komponenten (5, 27, 28) und die Befestigung am Kopfteil (1). Die Abbildung enthält auch eine Detailansicht der Verbindung der LED-Komponenten (5, 27, 28) und eine weitere Detailansicht der Befestigung des LED-Bandes (5) am Kopfteil (1).</p>	<p>Schritt 22: Stecken Sie die LED-Komponenten zusammen (5,27,28) und Befestigen das LED-Band (5) am Kopfteil (1) des Bettes</p>

6. Anwendung

6.1. Sicherheitshinweise

Folgende Informationen für Sicherheit und Gesundheit müssen sorgfältig gelesen werden.

Verletzungsgefahr

Unsachgemäßer Umgang beim Betrieb kann zu Verletzungen führen



- Verwende kein beschädigtes Produkt.
- Keine Veränderungen am Produkt vornehmen.
- Kontrolliere in regelmäßigen Abständen die Schrauben.

6.2. Erstinbetriebnahme

Achtung. Kontrolliere vor der ersten Inbetriebnahme das Produkt auf Beschädigungen. Das Produkt darf nur unbeschädigt benutzt werden.

Achtung. Beachten Sie, dass der Hebemechanismus erst ordnungsgemäß funktioniert, wenn eine Matratze aufgelegt wurde. Die erste Bewegung kann viel Kraft erfordern.

Achtung. Die Kolben sind sehr robust und lassen sich im ausgebauten Zustand nicht von Hand bewegen. Betätigen Sie den Hebemechanismus nach der Montage der Matratze 4- bis 5-mal, um die vollständige Schmierung der Kolben sicherzustellen.

Achtung. Falls der Rahmen beim Senken reibt, verschieben Sie das Fußende des Bettes leicht nach links oder rechts, während das Kopfteil fixiert bleibt.

6.3. Betrieb

Überprüfe vor dem Gebrauch des Produkts,

- den ordnungsgemäßen Zustand.
- den elektrischen Anschluss.
- alle Funktionen am Handsender.
- die Funktion der LED's.

6.4. Bedienelement

Handsender

RF DIM/CCT/RGB/RGBW/RGB+CCT

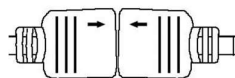


Parameter	Spezifikation (Fernbedienung)	Spezifikation (WiFi/RF-Controller)
Betriebsspannung	3 VDC (Batterie CR2032)	5 – 24 VDC
Ausgangssignal	HF (2,4 GHz)	WiFi + RF 2,4 GHz
Ausgangsstrom	< 5 mA (Betrieb)	5 Kanäle, 1 A pro Kanal
Ausgangsleistung	-	25 W (5 V) / 60 W (12 V) / 120 W (24 V)
Reichweite	30 m (barrierefreier Raum) +1	30 m (barrierefreier Raum)
Dimmbereich	-	0 – 100 %, 256 Stufen
Betriebstemperatur	-30 °C bis +55 °C	-20 °C bis +55 °C
Abmessungen	56 x 48 x 22 mm	120 x 43 x 27 mm
Schutzfunktionen	-	Überhitzungsschutz

Die enthaltene RGB-LED Beleuchtung dient ausschließlich der Szenen/Akzent-Beleuchtung und ist nicht für andere Anwendungen geeignet.

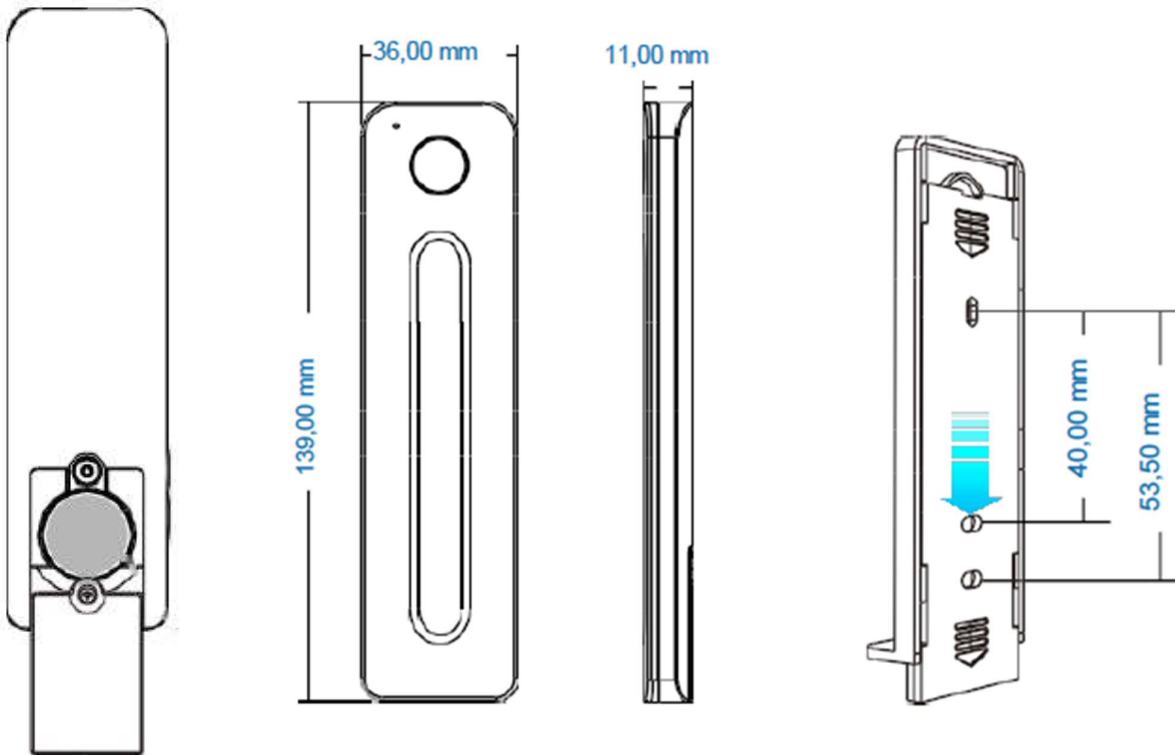
LED-Beleuchtung anschließen

Achte darauf, dass beim Verbinden der Kontrollbox und der LED-Beleuchtung die Pfeile richtig zueinanderstehen.



Batterie in den Handsender einsetzen / wechseln

- Öffne das Batteriefach und zieh dieses Heraus.
- Lege die Batterie in den Handsender ein, achte auf die richtige Polarität (+/-). (Die Batterie CR2025 ist nicht im Lieferumfang enthalten).
- Schiebe das Batteriefach wieder in den Handsender und verschraube es wieder.



6.5. 6.5.2 Fernbedienung koppeln

Um die Fernbedienung mit dem LED-Controller zu verbinden oder eine bestehende Kopplung zu lösen, gehen Sie bitte wie folgt vor:

6.6. Koppeln (Match):

1. Unterbrechen Sie kurzzeitig die Stromversorgung des LED-Controllers und schalten Sie diese wieder ein.
2. Drücken Sie innerhalb von 5 Sekunden nach dem Einschalten sofort dreimal kurz die Ein-/Aus-Taste (bei einer Ein-Zonen-Fernbedienung) oder die entsprechende Zonentaste (bei einer Mehr-Zonen-Fernbedienung).
3. Die LED-Leiste blinkt dreimal zur Bestätigung. Die Fernbedienung ist nun erfolgreich mit dem Controller gekoppelt.

6.7. Kopplung löschen (Delete):

1. Unterbrechen Sie die Stromversorgung des Controllers und schalten Sie diese wieder ein.
2. Drücken Sie sofort fünfmal kurz die Ein-/Aus-Taste (bzw. die Zonentaste) auf der Fernbedienung.
3. Die LED-Leiste blinkt fünfmal. Dies signalisiert, dass alle gespeicherten Fernbedienungen aus dem Controller gelöscht wurden.

7. Fehlerbehebung

Wenn im Betrieb folgende Störungen auftreten, überprüfe bitte folgende Fehlerursachen anhand der folgenden Tabelle. Lässt sich die Störung nicht durch die aufgeführten Maßnahmen beheben, nimm das Produkt außer Betrieb.

Fehler	Mögliche Ursache	Lösung
Das Produkt wackelt oder schwingt	<ul style="list-style-type: none"> - Das Produkt steht auf unebenen Untergrund - Die Befestigungsschrauben haben sich gelöst - Das Produkt wird zu stark belastet 	<ul style="list-style-type: none"> - Das Produkt auf einen ebenen Untergrund stellen - Befestigungsschrauben festziehen - Belastungsgrenzen einhalten
Die Matratze passt nicht in das Produkt	<ul style="list-style-type: none"> - Matratze ist groß oder zu klein 	<ul style="list-style-type: none"> - Matratze in der richtigen Größe verwenden
Die Hebefunktion funktioniert nicht	<ul style="list-style-type: none"> - Der Lattenrost reibt am Rahmen. - Der Gasfederdruckarm funktioniert nicht richtig 	<ul style="list-style-type: none"> - verschieben Sie das Fußende des Bettes leicht nach links oder rechts, während das Kopfteil fixiert bleibt. - Der Hebemechanismus erst ordnungsgemäß funktioniert, wenn eine Matratze aufgelegt wurde. Die erste Bewegung kann viel Kraft erfordern. - Der Federmechanismus ist defekt, Tauschen sie den Arm aus.
Handsender funktioniert nicht	<ul style="list-style-type: none"> - Batterie ist leer - keine Batterie eingesetzt - Entfernung zum Empfänger zu groß 	<ul style="list-style-type: none"> - Neue Batterie einsetzen - Batterie einsetzen - Abstand zum Empfänger verringern
LED schaltet nicht ein bzw. aus	<ul style="list-style-type: none"> - Keine Netzspannung vorhanden - LED defekt - Handsender funktioniert nicht - Entfernung zum Empfänger zu groß 	<ul style="list-style-type: none"> - Spannungsversorgung kontrollieren - Kontaktiere den Kundenservice - Neue Batterie einsetzen - Handsender defekt - Abstand zum Empfänger verringern

8. Wartung und Pflege

8.1. Sicherheitshinweise

Verletzungsgefahr

Unsachgemäßer Umgang beim Betrieb kann zu Verletzungen führen



- Vor der Reinigung/Wartung/Pflege muss die Spannungsversorgung zum Produkt ausgeschaltet werden.
- Unser Polsterbett ist äußerst pflegeleicht, und wir empfehlen, die Oberfläche nur mit einem weichen Tuch oder einem leicht feuchten Tuch zu reinigen.
- Die Oberfläche ist für den täglichen Gebrauch geeignet und bedarf auf Dauer keiner zusätzlichen Behandlung.
- Grundsätzlich sollten alle Verschmutzungen und Flüssigkeiten (z.B. Getränke) sofort mit einem leicht feuchten Tuch abgewischt werden.
- Das Netzkabel vom Produkt darf nur durch den gleichen Kabeltyp ersetzt werden, der vom Hersteller geliefert wurde. Wende dich an den Hersteller.
- Reinigung und Wartung dürfen nicht von Kindern durchgeführt werden.
- Eine defekte LED-Beleuchtung darf nicht ausgetauscht werden.

9. Demontage

9.1. Sicherheitshinweise

Verletzungsgefahr

Unsachgemäßer Umgang bei der Demontage kann zu Verletzungen führen



- Trenne vor der Demontage das Produkt von der Spannungsversorgung. Bei Berührung mit Spannungsführenden Komponenten kann es zu einem elektrischen Schlag kommen, dieses kann zur Folge Verbrennungen oder den Tod haben.
- Das Produkt hat große Abmaße, es sind für die Demontage min. 2 Personen erforderlich.
- Sichere das Produkt vor der Demontage gegen abstürzen.

Die Demontage des Produkts ist in umgekehrter Reihenfolge zur Montage durchzuführen. (siehe Kapitel Montage)

10. Entsorgung

10.1. Sicherheitshinweise

Verletzungsgefahr Unsachgemäßer Umgang bei lithiumhaltigen Batterien



- Bei lithiumhaltigen Altbatterien besteht hohe Brandgefahr. Daher muss auf die ordnungsgemäße Entsorgung von lithiumhaltigen Altbatterien und -akkus besonderes Augenmerk gelegt werden. Bei falscher Entsorgung kann es außerdem zu inneren und äußeren Kurzschlüssen durch thermische Einwirkungen (Hitze) oder mechanische Beschädigungen kommen. Ein Kurzschluss kann zu einem Brand oder einer Explosion führen und schwerwiegende Folgen für Mensch und Umwelt haben. Kleben Sie daher bei lithiumhaltigen Batterien und Akkus vor der Entsorgung die Pole ab, um einen äußeren Kurzschluss zu vermeiden.
- Verbraucher sind gesetzlich verpflichtet, alle Batterien und Akkus, egal, ob sie Schadstoffe enthalten oder nicht, bei einer Sammelstelle ihrer Gemeinde/ihres Stadtteils oder im Handel abzugeben, damit sie einer umweltschonenden Entsorgung sowie einer Wiedergewinnung von wertvollen Rohstoffen zugeführt werden können.

10.2. Allgemeine Hinweise



- Entsorge das Produkt und alle Komponenten entsprechend der örtlichen und landes-spezifischen Bestimmungen, dadurch werden Schäden für die Umwelt vermieden.
- Unsere Verpackungen sind aus umweltfreundlichen Materialien hergestellt. Sie können recycelt werden und somit als wertvolle Rohstoffe dienen. Entsorge das Verpackungsmaterial (Kartonagen, Schmutzverpackungen etc.) separat und fachgerecht gemäß den gültigen nationalen Vorschriften.
- Wende dich an unsere Kundenservice, bei Unsicherheit bezüglich der Entsorgung.
- Hinweise zur fachgerechten Entsorgung erhältst du auch bei den örtlichen Entsorgungszentren.

Elektro- und Elektronikgeräte - Informationen für private Haushalte



Das Elektro- und Elektronikgerätegesetz (ElektroG) enthält eine Vielzahl von Anforderungen an den Umgang mit Elektro- und Elektronikgeräten. Die wichtigsten sind hier zusammengestellt.

1. Getrennte Erfassung von Altgeräten

Elektro- und Elektronikgeräte, die zu Abfall geworden sind, werden als Altgeräte bezeichnet. Besitzer von Altgeräten haben diese einer vom unsortierten Siedlungsabfall getrennten Erfassung zuzuführen. Sie haben Altbatterien und Altakkumulatoren, die nicht vom Altgerät umschlossen sind, sowie Lampen, die zerstörungsfrei aus dem Altgerät entnommen werden können, vor der Abgabe an einer Erfassungsstelle vom Altgerät zerstörungsfrei zu trennen. Altgeräte reparieren, um sie für die Wiederverwendung vorzubereiten.

2. Batterien und Akkus



Besitzer von Altgeräten haben Altbatterien und Altakkumulatoren, die nicht vom Altgerätes umschlossen sind, im Regelfall vor der Abgabe an einer Erfassungsstelle von diesem zu trennen. Dies gilt nicht, soweit die Altgeräte bei öffentlich-rechtlichen Entsorgungsträgern abgegeben und dort zum Zwecke der Vorbereitung zur Wiederverwendung von anderen Altgeräten separiert werden.

3. Möglichkeiten der Rückgabe von Altgeräten

Besitzer von Altgeräten aus privaten Haushalten können diese bei den Sammelstellen der öffentlich-rechtlichen Entsorgungsträger oder bei den von Herstellern oder Vertreibern im Sinne des Elektro G eingerichteten Rücknahmestellen abgeben. Ein Onlineverzeichnis der Sammel- und Rücknahmestellen finden Sie auf der Internetseite: <https://www.stiftung-ear.de> oder <https://www.take-e-back.de>.

4. Datenschutz-Hinweis

Altgeräte enthalten häufig sensible personenbezogene Daten. Dies gilt insbesondere für Geräte der Informations- und Telekommunikationstechnik wie Computer und Smartphones. Bitte beachte im eigenen Interesse, dass für die Löschung der Daten auf den zu entsorgenden Altgeräten jeder Endnutzer selbst verantwortlich ist.

5. Rücknahmepflicht der Vertreiber

Vertreiber mit einer Verkaufsfläche für Elektro- und Elektronikgeräte von mindestens 400 m² sowie Vertreiber von Lebensmitteln mit einer Gesamtverkaufsfläche von mindestens 800 m², die mehrmals im Kalenderjahr oder dauerhaft Elektro- und Elektronikgeräte anbieten und auf dem Markt bereitstellen, sind verpflichtet,

- bei der Abgabe eines neuen Elektro- oder Elektronikgerätes an einen Endnutzer ein Altgerät des Endnutzers der gleichen Geräteart, das im Wesentlichen die gleichen Funktionen wie das neue Gerät erfüllt, am Ort der Abgabe oder in unmittelbarer Nähe hierzu unentgeltlich zurückzunehmen und
- auf Verlangen des Endnutzers Altgeräte, die in keiner äußeren Abmessung größer als 25 cm sind, im Einzelhandelsgeschäft oder in unmittelbarer Nähe hierzu unentgeltlich zurückzunehmen; die Rücknahme darf nicht an den Kauf eines Elektro- oder Elektronikgerätes geknüpft werden und ist auf drei Altgeräte pro Geräteart beschränkt.

6. Bedeutung des Symbols „durchgestrichene Mülltonne“



Das auf den Elektro- und Elektronikgeräten regelmäßig abgebildeten Symbol einer durchgestrichenen Mülltonne weist darauf hin, dass das jeweilige Gerät am Ende seiner Lebensdauer getrennt vom unsortierten Siedlungsabfall zu erfassen ist.

- Hersteller-Registrierungsnummer

Als Hersteller im Sinne des ElektroG sind wir bei der zuständigen Stiftung Elektro-Altgeräte Register (Nordostpark 72, 90411 Nürnberg) unter der folgenden Registrierungsnummer registriert: WEEE-Reg.-Nr. DE86467979

Home Deluxe GmbH
Am Alten Markt 34
32361 Preußisch Oldendorf
Deutschland
Tel.: +49 (0)5743 6181-0
E-Mail.: Info@HomDeluxe.de
www.Homedeluxe.de

GA-477-00_gala
2026/02