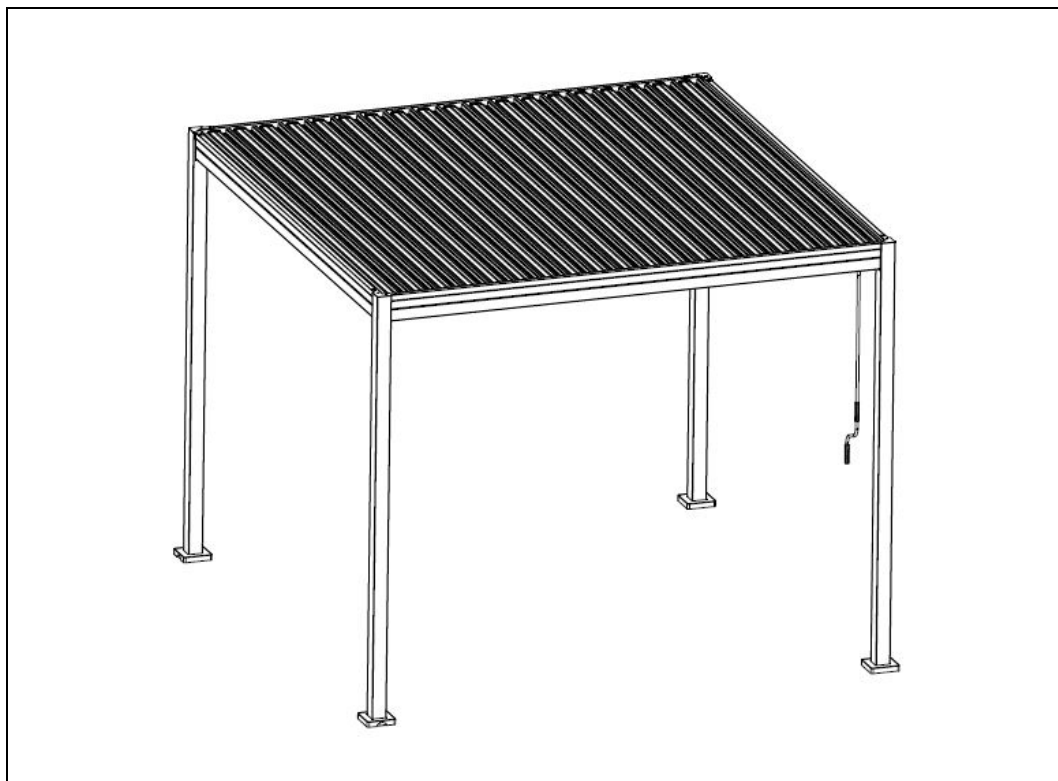


## Lamellenpavillon ROVAS



Original-Gebrauchsanweisung

**Designed in Germany**

# WICHTIG: FÜR SPÄTERE BEZUGNAHME AUFBEWAHREN. SORGFÄLTIG LESEN!

## Inhaltsverzeichnis

1.	Allgemeines .....	3
1.1.	Produktübersicht .....	3
1.2.	Generelle Hinweise.....	3
1.3.	Gewährleistung.....	3
2.	Informationen zur Gebrauchsanweisung .....	4
2.1.	Verfügbarkeit der Gebrauchsanweisung.....	4
2.2.	Zielgruppen der Gebrauchsanweisung.....	4
2.3.	Informationen zur Übersetzung .....	4
2.4.	Symbolerklärung.....	4
2.5.	Allgemeines zur Gebrauchsanweisung.....	4
2.6.	Bestimmungsgemäßer Gebrauch .....	5
2.7.	Allgemeine Sicherheitshinweise.....	5
3.	Produktmerkmale.....	6
3.1.	Technische Daten .....	6
4.	Lieferumfang.....	7
5.	Montage .....	8
5.1.	Sicherheitshinweise.....	8
5.2.	Aufbau des Produkts .....	9
6.	Anwendung.....	21
6.1.	Sicherheitshinweise.....	21
6.2.	Erstinbetriebnahme.....	21
6.3.	Betrieb .....	21
6.4.	Bedienelement .....	22
6.5.	Lagerort .....	22
7.	Fehlerbehebung.....	22
8.	Wartung und Pflege.....	23
8.1.	Sicherheitshinweise.....	23
9.	Demontage .....	23

9.1. Sicherheitshinweise.....	23
10. Entsorgung.....	23

Liebe Kundin und lieber Kunde,

vielen Dank, dass du dich für ein Produkt der **Home Deluxe GmbH** entschieden hast. Wir wünschen dir viel Freude mit deinem neuen Lamellenpavillon ROVAS.

Die Gebrauchsanweisung unterstützt dich bei der Montage, der Inbetriebnahme, dem Betrieb und der Wartung des Produkts. Die Gebrauchsanweisung und die Sicherheitshinweise müssen sorgfältig und vollständig gelesen werden. Beachte diese Hinweise, um Gefahren zu vermeiden.

## 1. Allgemeines

### 1.1. Produktübersicht

Modell: Lamellenpavillon ROVAS | Artikel- ID: 29696 | Varianten- ID: 75110

Lammellenpavillon ROVAS Anthrazit – Paket 1 von 3 (Pfosten, Fußplatten, Fußabdeckung)

Artikel- ID: 29697 | Varianten- ID: 75112

Lammellenpavillon ROVAS Anthrazit – Paket 2 von 3 (Dachzubehör, Kurbel, Mechanismus, Schrauben, Montagezubehör)

Artikel- ID: 29698 | Varianten- ID: 75113

Lamellenpavillon ROVAS Anthrazit Paket 3 von 3 (Paneele) | Artikel- ID: 29699 | Varianten- ID: 75114

### 1.2. Generelle Hinweise

Um unserem Anspruch gerecht zu werden, verbessern wir stetig die Qualität, vereinfachen die Montage, Bedienung oder passen die Produkte den Kundenwünschen an. Aufgrund dieser Veränderungen befindet sich die aktuelle Version der Gebrauchsanweisung auf unserer Homepage.

Die Bezeichnung „Produkt“ wird in der Gebrauchsanweisung für den „Lamellenpavillon ROVAS“ verwendet.

### 1.3. Gewährleistung

Es bestehen die gesetzlichen Mängelhaftungs- und Gewährleistungsrechte ab Kaufdatum.

Die Home Deluxe GmbH übernimmt für Schäden durch Nichtbeachtung der Gebrauchsanweisung keine Haftung. Reklamationen, die aufgrund unsachgemäßer Montage oder Nutzung entstehen, sind von der Gewährleistung ausgeschlossen. Im Fall von Mängeln an dem Produkt, wende dich bitte schriftlich über das Kontaktformular auf unserer Homepage an unseren Kundenservice, unter Angabe des Produktnamens, der Seriennummer und einem Foto vom Typenschild:

**Home Deluxe GmbH**  
**Am Alten Markt 34**  
**32361 Preußisch Oldendorf**  
**Deutschland**  
**Tel.: +49 (0)5743 6181-0**  
**www.homedeluxe.de**

Bei weiteren Fragen steht dir unser Kundenservice über dem Kontaktformular gerne zur Verfügung.

## 2. Informationen zur Gebrauchsanweisung

### 2.1. Verfügbarkeit der Gebrauchsanweisung

Die Gebrauchsanweisung ist Bestandteil des Produkts und sollte vollständig und in unmittelbarer Nähe des Produkts aufbewahrt werden.

### 2.2. Zielgruppen der Gebrauchsanweisung





Die Gebrauchsanweisung muss von jeder beteiligten Person gelesen und beachtet werden, die mit einer der folgenden Tätigkeiten oder der Verwendung einbezogen ist:

- Auspacken
- Montage / Installation
- Inbetriebnahme / Betrieb
- Wartung / Prüfung / Pflege
- Fehlerbehebung / Reparatur
- Entsorgung

### 2.3. Informationen zur Übersetzung

Die originale Gebrauchsanweisung wurde in deutscher Sprache verfasst. Bei jeder anderen verfügbaren Sprache handelt es sich um eine Übersetzung der deutschen Version.

### 2.4. Symbolerklärung

Symbol	Symbolerklärung
	<b>WARNUNG</b> Das Symbol weist auf die möglichen Gefahren hin, bei denen tödliche und schwere Verletzungen auftreten können. Bevor der entsprechende Montage- oder Anwendungsschritt ausgeführt wird, muss der entsprechende Hinweis gelesen werden.
	<b>INFO</b> Das Symbol gibt wichtige Hinweise und weist auf Sachschäden hin. Beachte diese, bevor der entsprechende Montage- oder Anwendungsschritt durchgeführt wird, um Probleme zu verstehen und Schäden zu vermeiden.
	<b>CE-Kennzeichnung</b> Das Symbol erklärt die Konformität des Produktes mit den geltenden Anforderungen, die die Europäische Gemeinschaft an uns stellt. Die aktuelle Konformitätserklärung ist auf Anfrage bei der Home Deluxe GmbH erhältlich.
	<b>Gebrauchsanweisung lesen</b> Das Symbol weist darauf hin, dass vor der Montage/Installation und/oder der Bedienung vom Gerät die Gebrauchsanweisung sorgfältig gelesen werden muss.

### 2.5. Allgemeines zur Gebrauchsanweisung

Die Gebrauchsanweisung bezieht sich auf den Lamellenpavillon ROVAS. Sie enthält wichtige Informationen zur Montage, Betrieb, Wartung und Reinigung. Die Gebrauchsanweisung, insbesondere die Sicherheitshinweise müssen sorgfältig vor der Inbetriebnahme des Produkts gelesen werden, bewahre die Gebrauchsanweisung sorgsam auf. Benutze das Produkt nur wie in dieser Gebrauchsanweisung beschrieben, damit es nicht versehentlich zu Verletzungen oder Schäden kommt. Solltest du den Lamellenpavillon ROVAS an Dritte weitergeben, ist diese Gebrauchsanweisung ebenso zu übergeben.

## 2.6. Bestimmungsgemäßer Gebrauch

Das Produkt ist hochwertig, langlebig und ausschließlich für den privaten Gebrauch im angemessenen und üblichen Umfang bestimmt bzw. geeignet. Darüber hinaus ist unser Produkt **nicht** für den gewerblichen Gebrauch bestimmt. Eine gewerbliche Nutzung ist nur mit schriftlicher Genehmigung der Home Deluxe GmbH gestattet.

Das Produkt ist ein Pavillon für den Garten/Terrasse und dient zusätzlich als Schutz vor Regen und UV-Strahlung.

Verwende das Produkt nur wie in dieser Gebrauchsanweisung beschrieben. Jede andere Verwendung gilt als nicht bestimmungsgemäß und kann zu Sachschäden oder Personenschäden führen. Der Hersteller übernimmt keine Haftung für Schäden, die durch nicht bestimmungsgemäßen oder falschen Gebrauch entstehen oder entstanden sind.

## 2.7. Allgemeine Sicherheitshinweise

### Allgemeine Gefahrenhinweise



- Unsachgemäßer Umgang kann zu erheblichen Personen- und Sachschäden führen. Deshalb dürfen die Montage, Installation, Inbetriebnahme sowie Störungsbehebung, Wartungs- und Reparaturarbeiten, nur von qualifizierten Personen durchgeführt werden.
- Montiere das Produkt **nur**, wenn der Lieferumfang vollständig und einwandfrei ist.
- Stelle das Produkt nur auf einen sicheren, ebenen und festen Untergrund auf.
- Nimm keine Veränderungen am Produkt vor.
- Kontrolliere in regelmäßigen Abständen die Befestigung. Lose Teile sind zu befestigen, defekte Teile sind umgehend auszutauschen.
- Bedienungsfehler, Montagefehler oder Schäden, die durch die Montage entstehen, sind von der Gewährleistung ausgeschlossen.
- Es besteht kein Anspruch auf Gewährleistung bei wetterbedingten Schäden, z.B. durch Schnee oder bei Unwetter/Sturm.

### Gefahr für Kinder



- Halte Kinder von Verpackungsmaterialien fern. Es besteht unter anderem Erstickungsgefahr!
- Stelle sicher, dass kleine Kinder keine Kleinteile in den Mund nehmen.
- Halte Kinder während der Montage des Produkts fern des Aufbauortes. Der Lieferumfang enthält Kleinteile, die verschluckt werden oder zu schlimmen Verletzungen führen können.
- Das Produkt ist kein Kinderspielzeug, es gehört nicht in Kinderhände. Lass Kinder nicht an oder auf dem Artikel herumklettern. Weise deutlich auf Gefahren hin!
- Stelle das Produkt nicht direkt oder in unmittelbarer Nähe eines Spielbereiches auf.
- Erkläre den Kindern den richtigen Umgang mit dem Produkt und lass sie während des Spielens niemals unbeaufsichtigt.

### Verletzungsgefahr

#### Unsachgemäßer Umgang mit dem Produkt kann zu Verletzungen führen



- Kontrolliere das Produkt vor jeder Nutzung, auf sichtbare Schäden.
- Steige nicht auf das Produkt, es besteht Absturz- und Kippgefahr.
- Führe keine konstruktiven Veränderungen am Produkt durch. Für eine Veränderung muss die schriftliche Erlaubnis des Herstellers vorliegen und nach Anweisung durchgeführt werden.
- Bei Beschädigungen darf das Produkt nicht mehr benutzt werden. Beschädigte Teile müssen repariert oder durch Originalersatzteile ersetzt werden.
- Achte auf eine dauerhafte feste Installation des Produkts, um Verletzungen zu vermeiden.

### Beschädigungsgefahr



- Unsachgemäßer Umgang mit dem Produkt kann zu Beschädigungen führen.
- Wenn du die Verpackung unvorsichtig mit einem Messer oder anderen spitzen Gegenständen öffnest, kann das Produkt beschädigt werden. Gehe beim Öffnen sehr vorsichtig vor.

### Explosionsgefahr



- Bewahre keine leicht entzündlichen, leicht brennbaren, sowie explosiven Stoffe im Inneren des Produkts auf.

## 3. Produktmerkmale


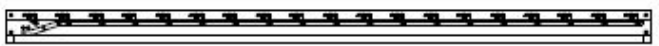

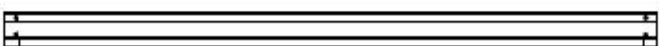
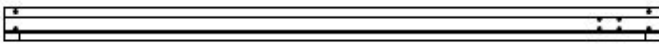


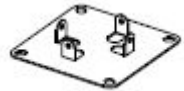


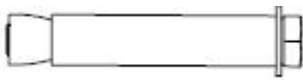
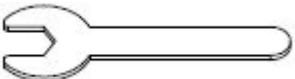



### 3.1. Technische Daten



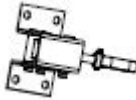

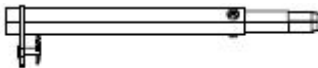
<b>Lamellenpavillon ROVAS</b>	
Maße	300 x 300 x 240 cm
Hauptrohr	verzinkter Stahl
Standrohr	80 x 80 x 1 mm
Querträger	Stahlrohr 80 x 30 x 1,1 mm
Lamellen	verzinkte Stahlplatten 120 x 15 x 0,5 mm
Rahmen	stabile Stahlkonstruktion mit hochwertiger Pulverbeschichtung
Material	100% Stahl

## 4. Lieferumfang

Kontrolliere bei Anlieferung die Verpackung auf äußere Beschädigungen. Des Weiteren kontrolliere unmittelbar nach dem Auspacken den Lieferumfang auf Vollständigkeit sowie den einwandfreien Zustand des Produkts und aller Komponenten. Montiere das Produkt nur, wenn der Lieferumfang vollständig und unbeschädigt ist.

### Komponenten/Teile

Nr.	Beschreibung	Anzahl	Abbildung
A	Pfosten	4	
B	Lamellenaufnahme außen	1	
C	Lamellenaufnahme außen	1	
D	Seitenleiste	1	
E	Seitenleiste	1	
F	Lamellen	19	
G	Winkel	4	
H	Fixierplatte	4	
I	Handkurbel	1	
K	Schraube / U-Scheibe M6x17	78 / 5	
L	Bolzen M6 x 65	16	
O	Schraubenschlüssel	1	
P2	Inbusschlüssel M6	1	
Q	Inbusschlüssel M8	1	
R	Fußabdeckung	4	

Nr.	Beschreibung	Anzahl	Abbildung
5	Befestigungselement	38	
1	Verbindungsstange	1	
2	Verbinder	1	
3	Eckwinkel	2	
5	Antriebswelle	1	

## 5. Montage

### 5.1. Sicherheitshinweise

Alle Informationen für die Sicherheit und der Gesundheit müssen gelesen werden.

Für den Aufbau des Produkts sind mindestens 3 – 4 Personen erforderlich.

Als Besitzer des Produkts liegt es in deiner Verantwortung, dich über rechtlichen Grundlagen und Bedingungen in deiner Region vor dem Aufstellen des Produkts zu informieren. Unter Umständen muss ein Bauantrag bei den zuständigen Behörden gestellt werden, halte dich an die Vorgaben bezüglich der Größe, der Abstände zum Nachbarn und der Grundstücksgrenzen.

**Bitte beachte, dass unser Unternehmen über kein eigenes Service- oder Technikerteam verfügt. Für die ordnungsgemäße Montage und Anschlussarbeiten ist der Kunde selbst verantwortlich.**

**Wir weisen darauf hin, dass die Home Deluxe GmbH grundsätzlich keine Kosten für Montage oder handwerkliche Leistungen – wie etwa Elektrikerkosten oder vergleichbare Fachmannkosten - übernimmt.**

#### Verletzungsgefahr

#### Unsachgemäßer Umgang bei der Montage kann zu Verletzungen führen











- Dein Produkt wird in einigen Paketen geliefert. Bitte stelle sicher, dass die Pakete oben geöffnet werden. Sei beim Öffnen der Pakete sehr vorsichtig, da sich zerbrechliche Teile und Glas in den Paketen befinden.
- Stelle sicher, dass sich während der Montage keine Kinder in unmittelbarer Umgebung aufhalten.
- Stelle das Produkt nur auf einen sicheren, ebenen und festen Untergrund auf.
- Die Montage ist nur auf entsprechend vorbereitetem Untergrund gestattet und sollte durch einen Fachmann ausgeführt werden.
- Das Produkt muss durch geeignete Maßnahmen (z.B. durch Dübel und Schrauben, Betonanker, beides nicht im Lieferumfang enthalten) am Untergrund befestigt werden.
- Das Produkt muss angemessen gesichert werden. Es liegt in deiner Verantwortung, dass weder Mensch noch Material zu Schaden kommen.
- Halte unbedingt die Montage Maße ein und benutze das mitgelieferte Montagematerial.

- Stelle sicher, dass alle Teile unbeschädigt und sachgerecht montiert sind. Bei unsachgemäßer Montage besteht Verletzungsgefahr. Beschädigte Teile können die Sicherheit und Funktion beeinflussen.
- Beachte die Wetterverhältnisse, bevor das Lamellendach aufgestellt wird. Stelle es nicht als direkten Windfang auf. Dies könnte sich negativ auf die Statik auswirken.
- Trage bei der Montage Schutzkleidung, wie z.B. Sicherheitsschuhe, Schutzhandschuhe etc.
- Nutze geeignete Leitern für die Montage, sofern dies erforderlich ist. Achte auf ausreichenden und sicheren stand der Leiter, während in der Höhe gearbeitet wird. Beachte zudem gängige Sicherheitshinweise für die Arbeit in Höhen!

## 5.2. Aufbau des Produkts

Das Produkt wird zerlegt geliefert und ist mit geringem Aufwand zu montieren. Beachte die Aufbauhinweise genau. Bei nicht Einhaltung ist die Funktion und Sicherheit des Produkts nicht gewährleistet.

### Benötigte Werkzeuge

	Schraubendreher		Spiralbohrer
	Inbusschlüssel		Maßband
	Bleistift		Wasserwaage
	Bohrmaschine		Trittleiter

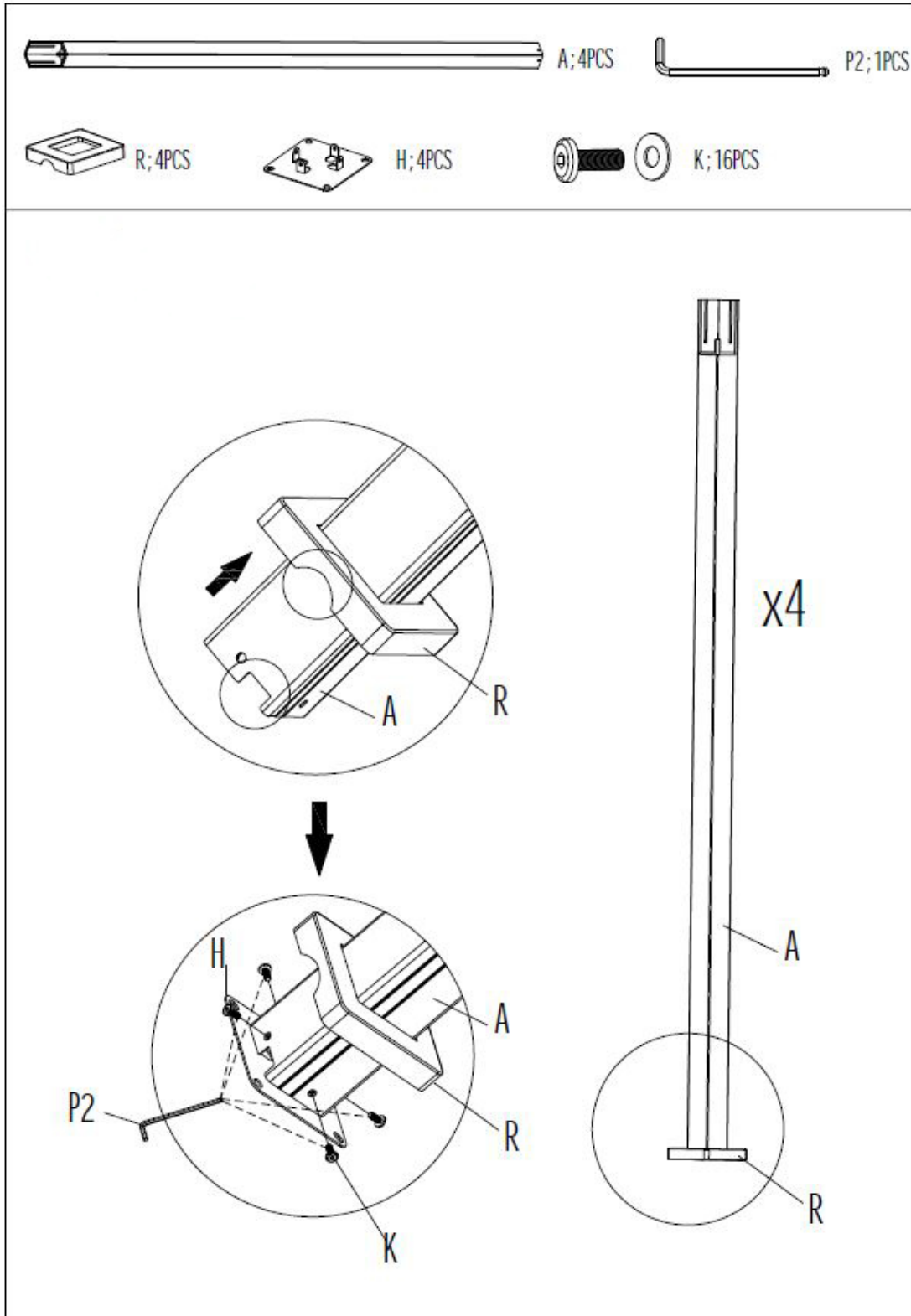
### Vorbereitung zum Aufbauen



- Folgenden Anweisungen müssen sorgfältig gelesen werden.
- Montiere das Produkt **nur** auf einer ebenen, waagerechten Fläche. Für eine bessere Stabilität, Standsicherheit empfehlen wir das Produkt mit dem Untergrund zu verankern bzw. verdübeln (dieses Material ist nicht im Lieferumfang enthalten). Als stabilen Untergrund können ein Fundament oder auch Betonplatten verwendet werden.

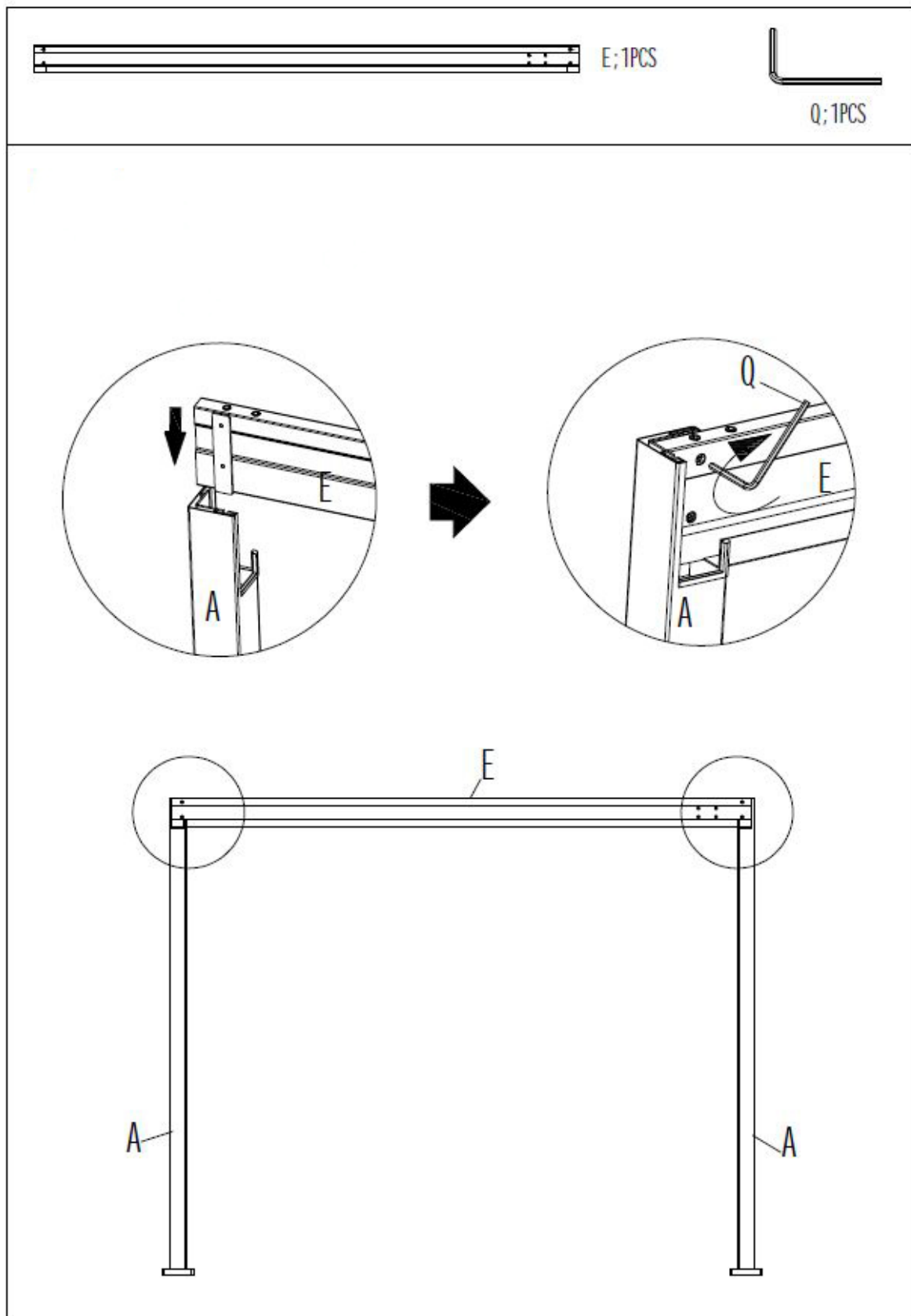
**Schritt 1:**

- Schiebe die Fußabdeckung (R) unter die Pfosten (A) hindurch. Beachte die Richtung der Bohrungen oben am Pfosten beim Aufschieben der Fußabdeckung, die breite Seite muss immer nach außen zeigen.
- Setze die Fixierplatte (H) ein und verschraube diese mit den Schrauben (K) fest.



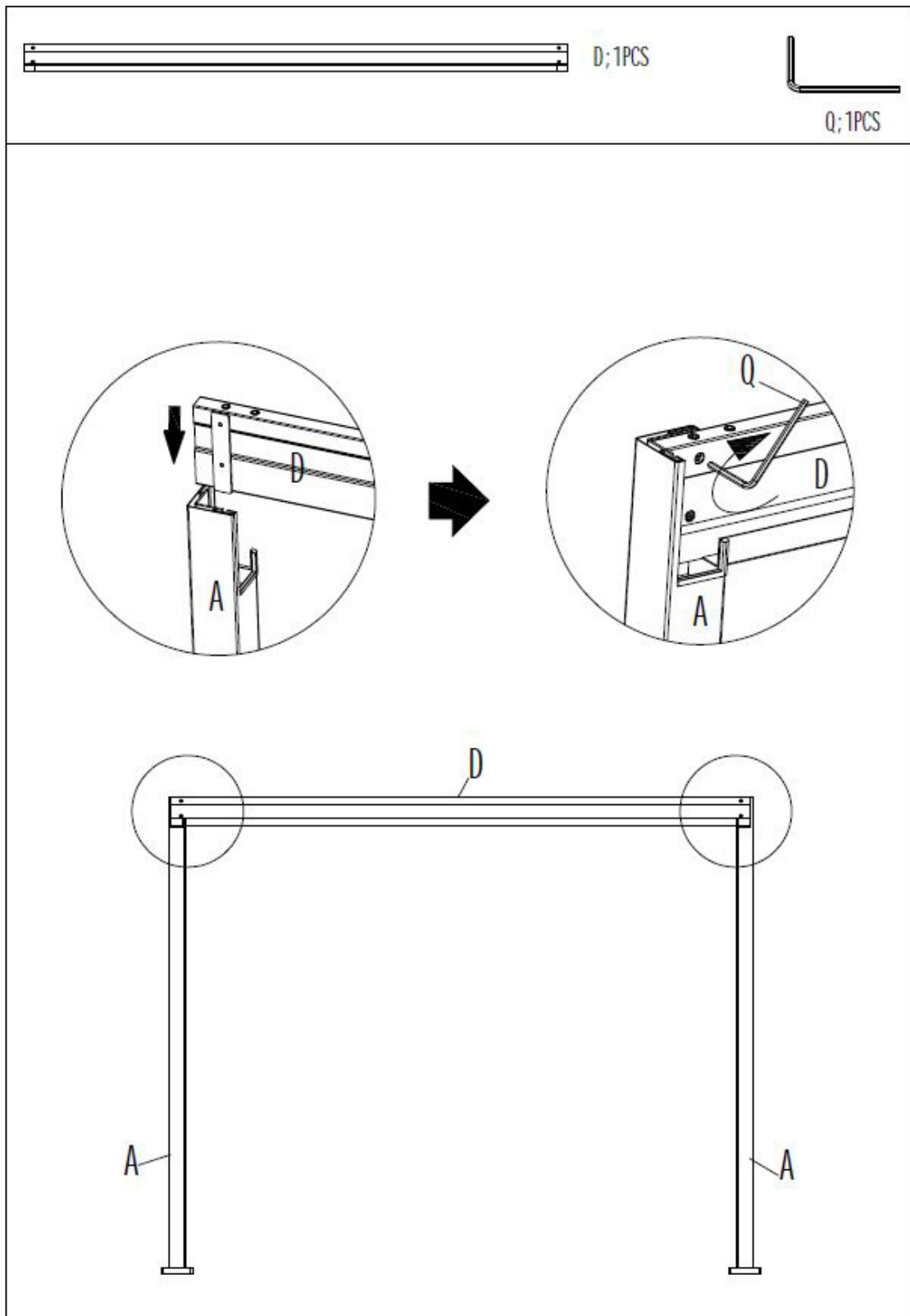
**Schritt 2:**

- Setze die Seitenleiste (E) ein und befestige sie mit den Inbusschlüssel (Q) an dem Pfosten (A).



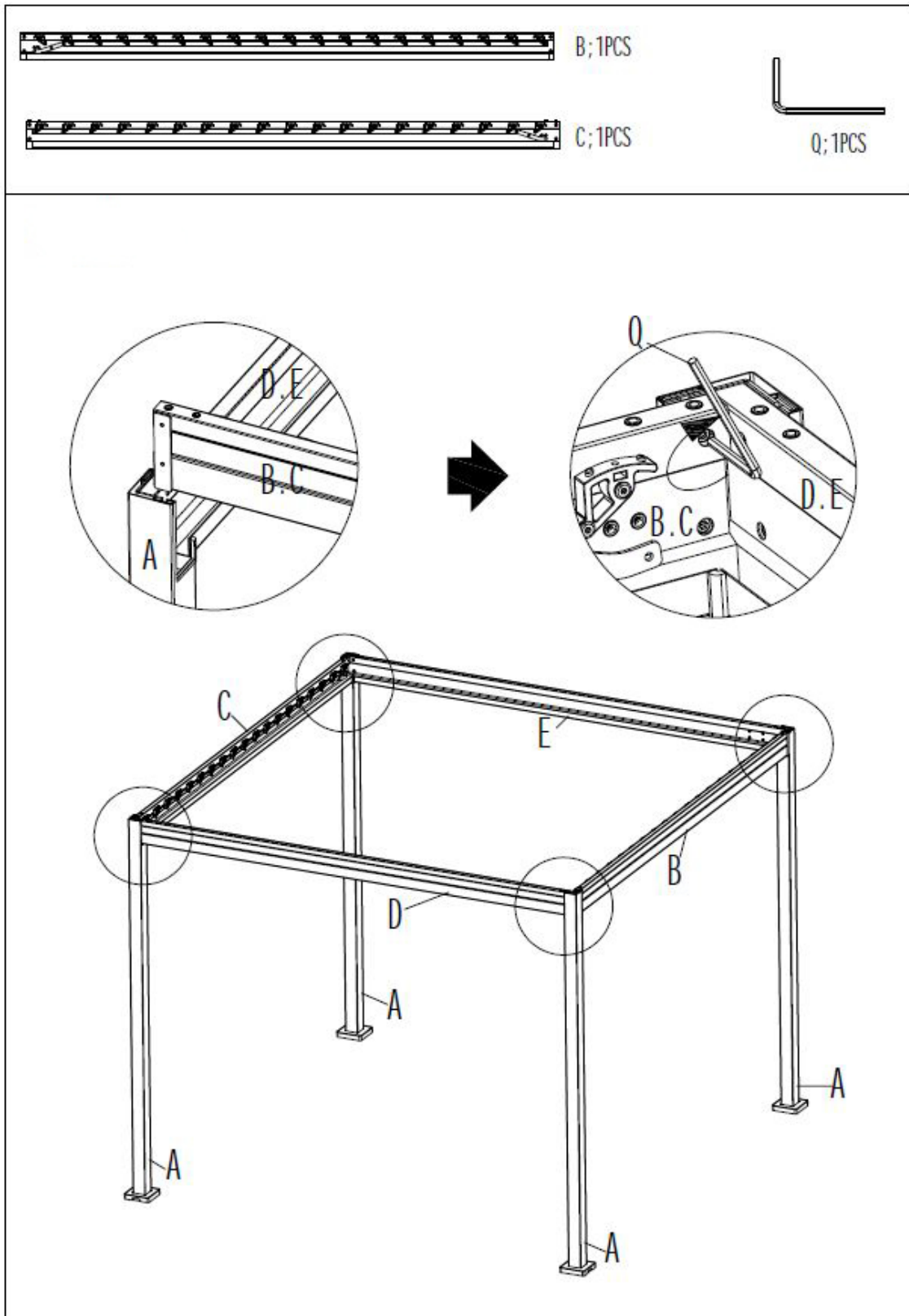
**Schritt 3:**

- Setze die Seitenleiste (D) ein und befestige sie mit den Inbusschlüssel (Q) an dem Pfosten (A).



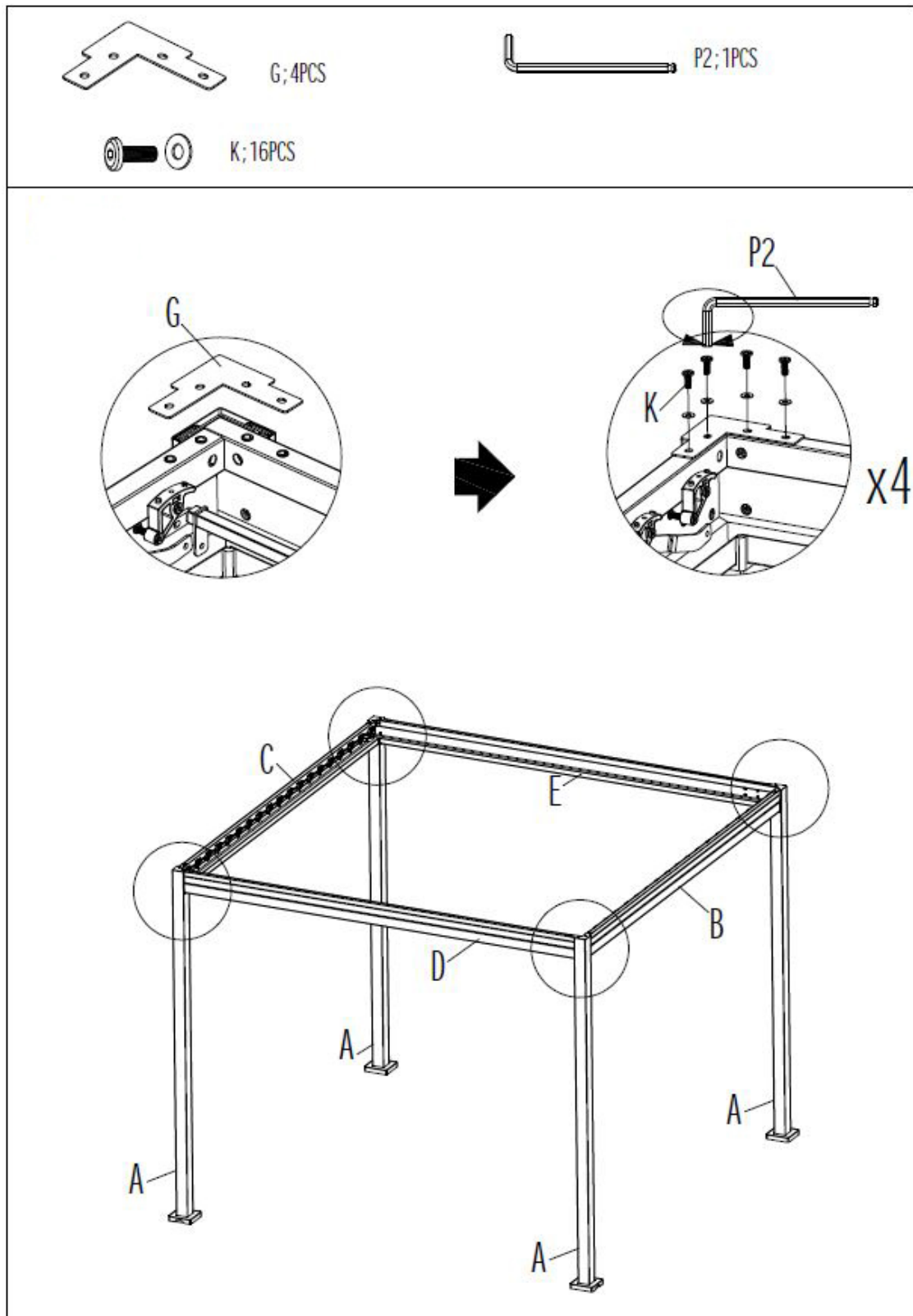
**Schritt 4:**

- Montiere die Lamellenaufnahme außen (B, C) ein und ziehe sie mithilfe des Inbusschlüssels (Q) fest.



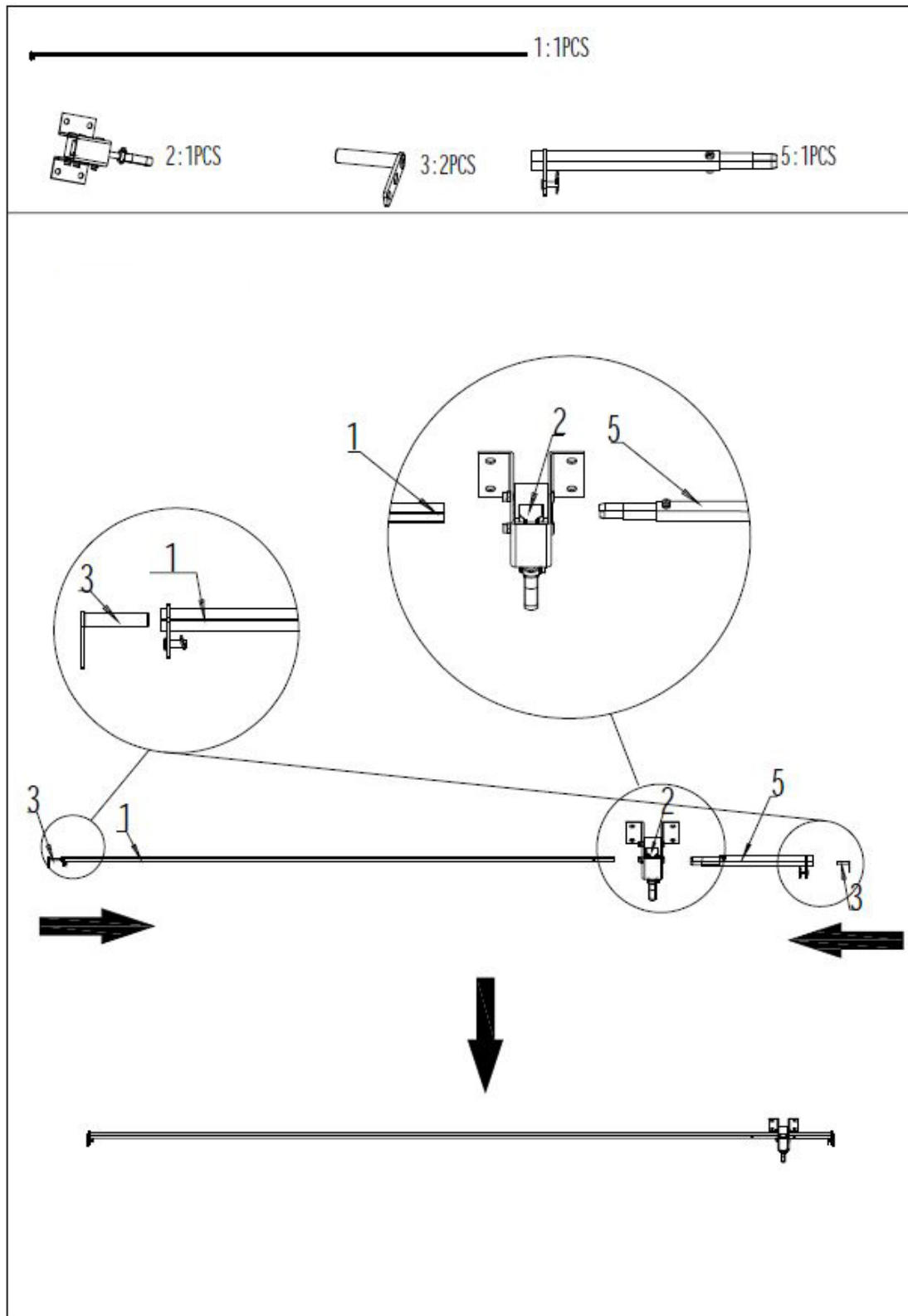
**Schritt 5:**

- Montiere den Winkel (G) an den Ecken ein und verschraube sie mit den Schrauben (K) fest.



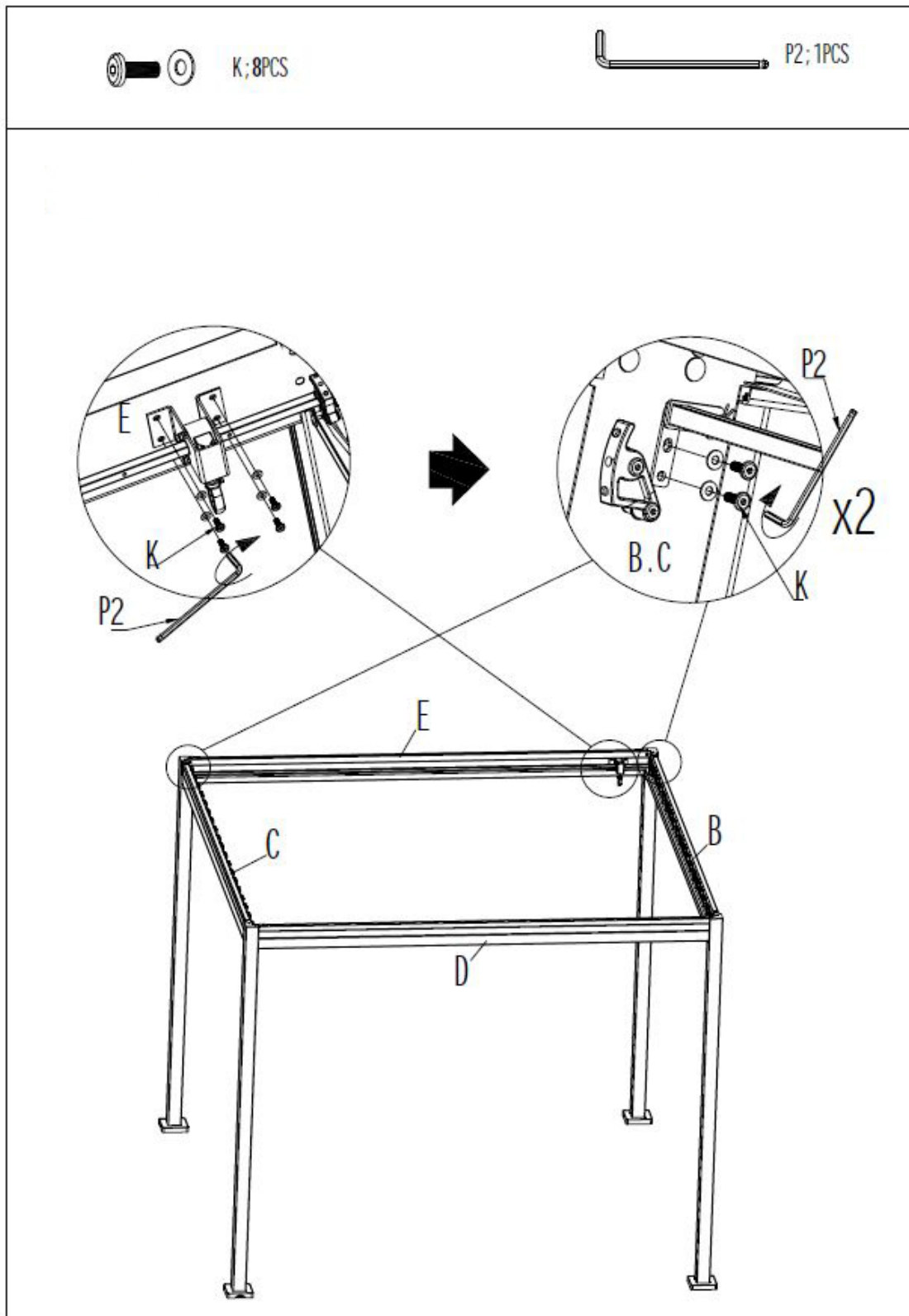
**Schritt 6:**

- Stecke die Verbindungsstange (1), den Verbinder (2), die Antriebswelle (5) und die Eckwinkel (3) zusammen.



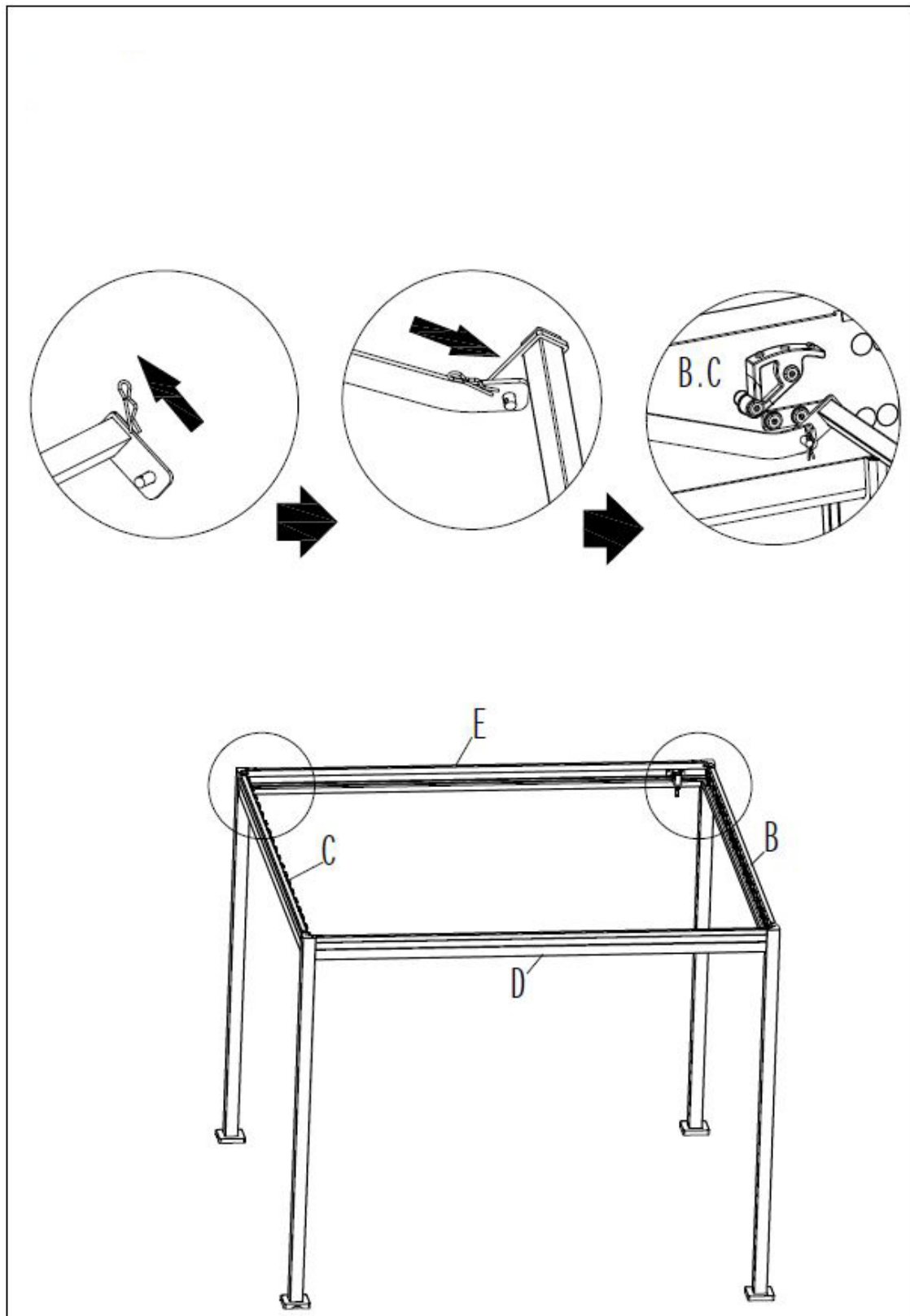
**Schritt 7:**

- Verschraube die zusammengebauten Komponenten mit den Schrauben (K) an den Seitenteilen fest.



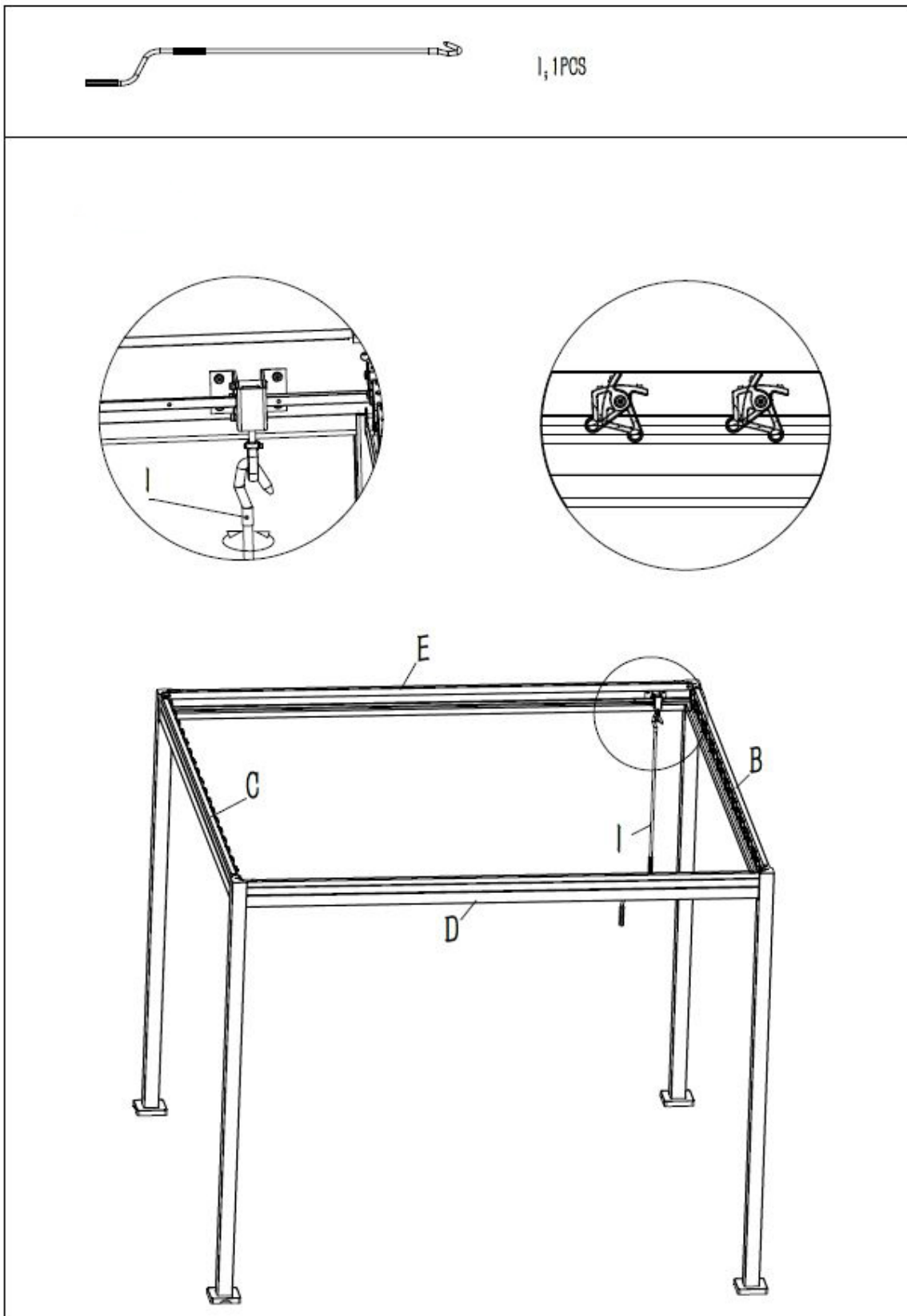
**Schritt 8:**

- Klapp die Träger so, dass sie exakt im 90° Winkel zueinanderstehen.
- Die Verbindung wird durch das Eckgelenk geführt und fixiert.



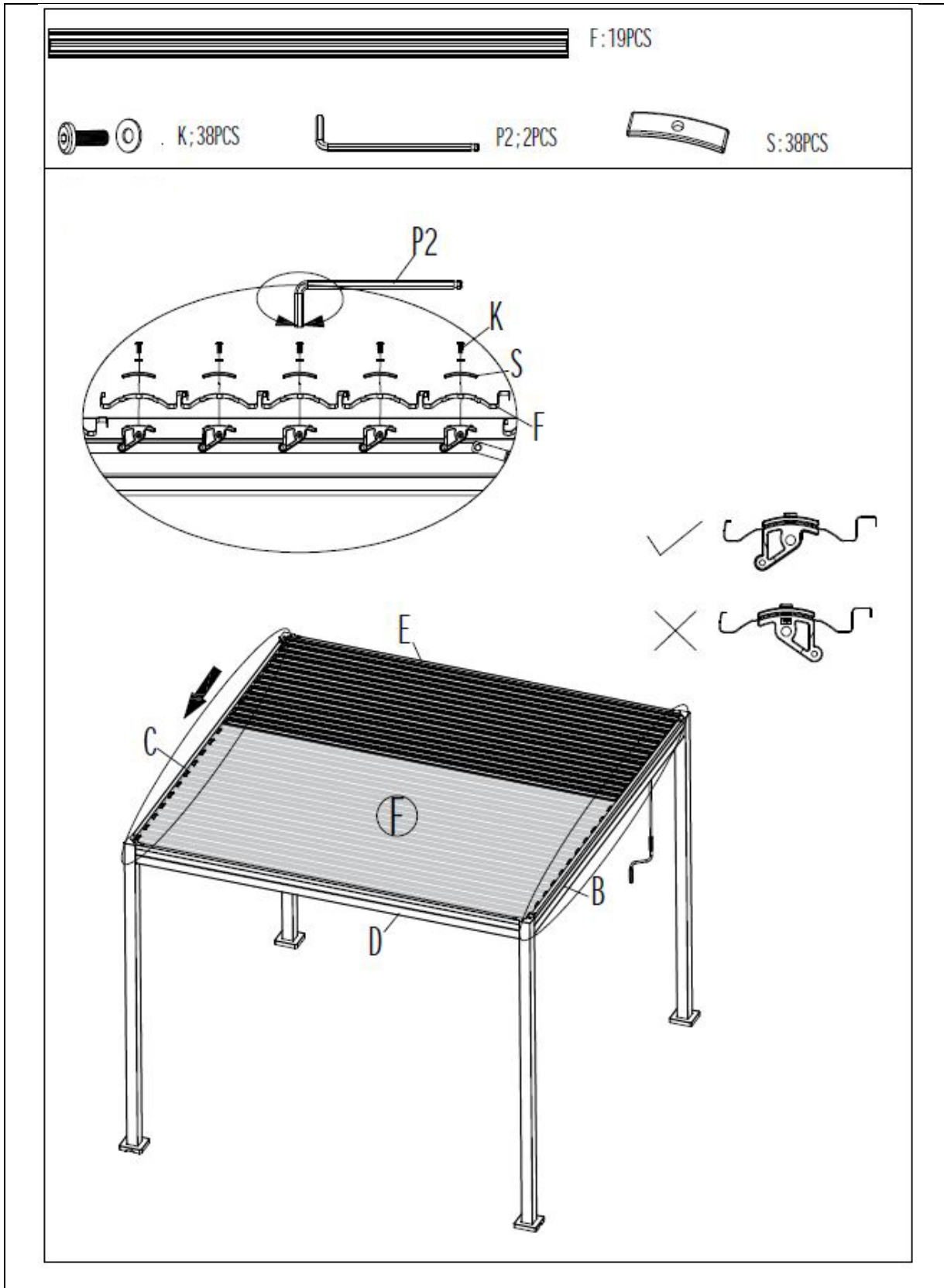
**Schritt 9:**

- Stecke die Handkurbel (I) in die Öse.



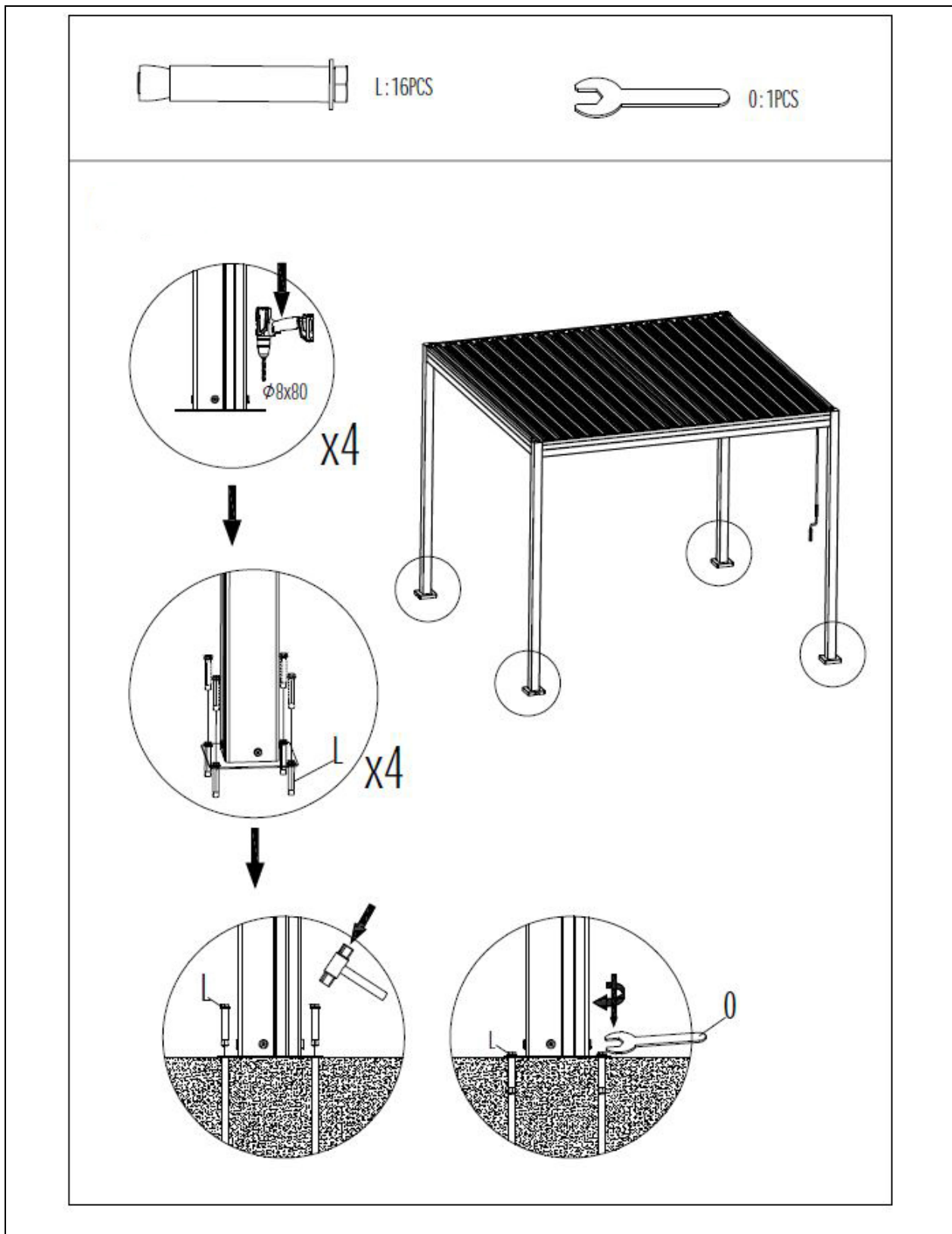
**Schritt 10:**

- Setze die Lamellen (F) ein und befestigt diese mit den Befestigungselementen (S) und Schrauben (K) fest.



**Schritt 11:**

- Bohre mit einer Bohrmaschine Löcher in den Boden, und schlage die Bolzen (L) mit einem Hammer ein. Ziehe die Bolzen mit einem Schraubendreher fest.



## 6. Anwendung

### 6.1. Sicherheitshinweise

Folgende Informationen für Sicherheit und Gesundheit müssen sorgfältig gelesen werden.

#### Verletzungsgefahr

#### Unsachgemäßer Umgang beim Betrieb kann zu Verletzungen und Beschädigungen führen



- Verwende kein beschädigtes Produkt.
- Nimm keine Veränderungen am Produkt vor.
- Das Produkt ist kein Kinderspielzeug, keine Kletterwand oder Sportgerät. Kindern ist es untersagt mit dem Produkt zu spielen.
- Kontrolliere in regelmäßigen Abständen die Befestigung. Lose Teile sind zu befestigen, defekte Teile sind umgehend auszutauschen.
- Bei Windgeschwindigkeiten ab 40 km/h muss das Produkt abgebaut werden.
- Bei schlechtem Wetter z.B. starken Schnellfall, muss das Lamellendach geöffnet und einige Maßnahmen in Erwägung gezogen werden. Befindet sich Schnee auf dem Lamellendach muss dieser erst entfernt werden.
- Bei Schneefall kann sich Schnee auf dem Lamellendach sammeln, sodass sich das Dach unter der Last durchbiegt und nachgibt evtl. zusammenbricht. Daher ist der Schnee zwingend vom Dach zu entfernen.
- Ein Aufenthalt unter dem Produkt bei Schnellfall ist nicht erlaubt, da das Lamellendach unter Umständen nachgibt und dieses zu Verletzungen führen kann.
- Ein Aufenthalt unter dem Produkt bei Gewitter ist nicht erlaubt.
- Ein ausreichender Sicherheitsabstand zu offenem Feuer, Grills, Heizpilzen und weiteren Heizquellen muss unbedingt eingehalten werden.
- Bitte überprüfe regelmäßig die Standfestigkeit des Produkts, insbesondere bei großen Temperaturänderungen.
- Achte darauf, dass das Regenwasser aus den Pfosten ablaufen bzw. versickern kann.

### 6.2. Erstinbetriebnahme

Kontrolliere vor der ersten Inbetriebnahme das Produkt auf Beschädigungen. Das Produkt darf nur unbeschädigt benutzt werden.

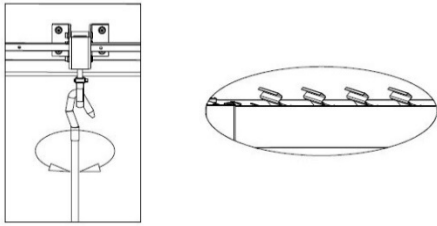
### 6.3. Betrieb

Überprüfe vor dem Gebrauch des Produkts,

- den ordnungsgemäßen Zustand.
- die Verstellung mit der Handkurbel.

## 6.4. Bedienelement

Stecke die Handkurbel in die Öse und drehe diese, das Lamellendach öffnet bzw. schließt sich.



## 6.5. Lagerort



- Lager das Produkt in Wintersaison samt Zubehör an einem möglichst wettergeschützten, gut gelüfteten und trockenen Ort.

## 7. Fehlerbehebung

Wenn im Betrieb folgende Störungen auftreten, überprüfe bitte folgende Fehlerursachen anhand der folgenden Tabelle. Lässt sich die Störung nicht durch die aufgeführten Maßnahmen beheben, nimm das Produkt außer Betrieb.

Fehler	Mögliche Ursache	Lösung
Das Produkt wackelt oder schwingt	<ul style="list-style-type: none"> <li>- Das Produkt steht auf unebenen Untergrund</li> <li>- Die Befestigungsschrauben haben sich gelöst</li> <li>- Das Produkt wird zu stark belastet</li> </ul>	<ul style="list-style-type: none"> <li>- Das Produkt auf einen ebenen Untergrund stellen</li> <li>- Befestigungsschrauben festziehen</li> <li>- Belastungsgrenzen einhalten</li> </ul>
Das Lamellendach lässt sich nicht öffnen	<ul style="list-style-type: none"> <li>- Der Drehstab befindet sich nicht in der Aufnahme</li> <li>- Gegenstände auf dem Lamellendach blockieren die Mechanik</li> </ul>	<ul style="list-style-type: none"> <li>- Position des Drehstabs prüfen, ggfs. diesen in die Aufnahme stecken</li> <li>- Gegenstände entfernen</li> </ul>
Wasser tropft in den Pavillon	<ul style="list-style-type: none"> <li>- Lamellen nicht komplett geschlossen</li> <li>- Regenablauf ist verstopft</li> </ul>	<ul style="list-style-type: none"> <li>- Lamellendach schließen</li> <li>- Ablauf säubern</li> </ul>
Das Lamellendach hängt durch	<ul style="list-style-type: none"> <li>- Zuviel Belastung auf dem Lamellendach</li> </ul>	<ul style="list-style-type: none"> <li>- Belastung vom Lamellendach entfernen</li> </ul>

*Tritt ein weiteres Problem mit dem Produkt auf, kontaktiere uns.*

## 8. Wartung und Pflege

### 8.1. Sicherheitshinweise

#### Verletzungsgefahr

##### Unsachgemäßer Umgang beim Betrieb kann zu Verletzungen führen



- Das Produkt ist pflegeleicht, wetterfest und langlebig (aufgrund des pulverbeschichteten Aluminiums).
- Reinige die Oberflächen mit einem feuchten Tuch und milden Reinigungsmittel. Verwende zur Reinigung keine aggressiven Reinigungsmittel oder Hochdruckreiniger. Beachte zusätzlich auch die Vorgaben vom Reinigungsmittelherstellers.
- Verwende kein Benzin, Lösungsmittel oder starke Reinigungsmittel.

## 9. Demontage

### 9.1. Sicherheitshinweise

#### Verletzungsgefahr

##### Unsachgemäßer Umgang bei der Demontage kann zu Verletzungen führen



- Das Produkt hat ein hohes Gewicht und große Abmaße, es sind für die Demontage mindestens 3 - 4 Personen erforderlich.
- Sichere das Produkt vor der Demontage gegen abstürzen.

Die Demontage des Produkts ist in umgekehrter Reihenfolge zur Montage durchzuführen. (siehe Kapitel Montage)

## 10. Entsorgung



- Entsorge das Produkt und alle Komponenten entsprechend der örtlichen und landesspezifischen Bestimmungen, dadurch werden Schäden für die Umwelt vermieden.
- Unsere Verpackungen sind aus umweltfreundlichen Materialien hergestellt. Sie können recycelt werden und somit als wertvolle Rohstoffe dienen. Entsorge das Verpackungsmaterial (Kartonagen, Schmutzverpackungen etc.) separat und fachgerecht gemäß den gültigen nationalen Vorschriften.
- Wende dich an den Hersteller, bei Unsicherheit bezüglich der Entsorgung.
- Hinweise zur fachgerechten Entsorgung erhältst du auch bei den örtlichen Entsorgungszentren.

**Home Deluxe GmbH**  
**Am Alten Markt 34**  
**32361 Preußisch Oldendorf**  
**Deutschland**  
Tel.: +49 (0)5743 6181-0  
[www.homedeluxe.de](http://www.homedeluxe.de)

GA-502-00\_rovas  
2025/11