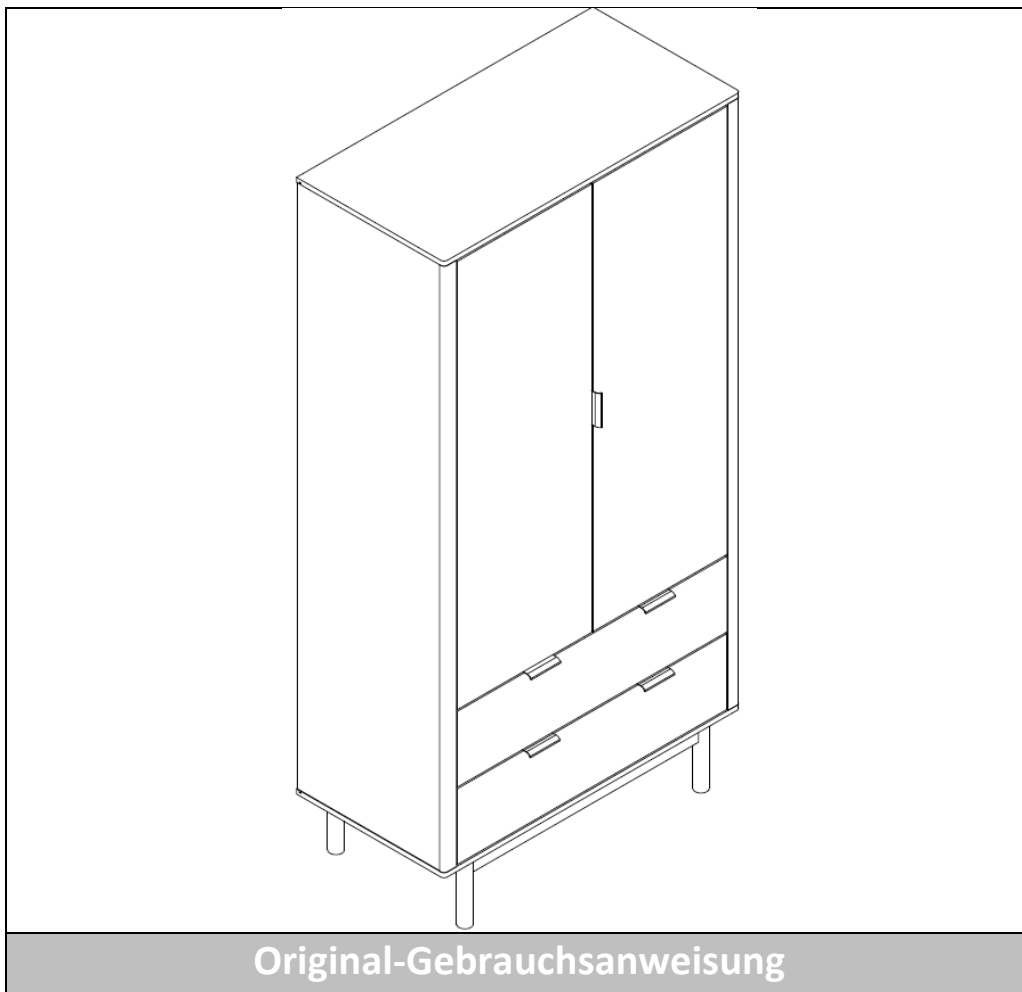


Kleiderschrank COCO



ACHTUNG:

Vor der Montage und Inbetriebnahme die Anleitung vollständig und sorgfältig lesen. Sie enthält wichtige Informationen zur Montage und Verwendung.

WICHTIG:FÜR SPÄTERE BEZUGNAHME AUFBEWAHREN. SORGFÄLTIG LESEN!

Inhaltsverzeichnis

1.	Allgemeines	3
1.1.	Produktübersicht	3
1.2.	Generelle Hinweise.....	3
1.3.	Gewährleistung.....	3
2.	Informationen zur Gebrauchsanweisung	4
2.1.	Verfügbarkeit der Gebrauchsanweisung.....	4
2.2.	Zielgruppen der Gebrauchsanweisung.....	4
2.3.	Informationen zur Übersetzung	4
2.4.	Symbolerklärung.....	4
2.5.	Allgemeines zur Gebrauchsanweisung.....	4
2.6.	Bestimmungsgemäßer Gebrauch	5
2.7.	Allgemeine Sicherheitshinweise.....	5
3.	Produktmerkmale.....	6
3.1.	Technische Daten	6
3.2.	Produktbeschreibung	6
4.	Lieferumfang.....	7
5.	Montage	11
5.1.	Sicherheitshinweise.....	11
5.2.	Aufbau des Produkts	12
	Montageanleitung Kleiderschrank COCO.....	13
6.	Anwendung.....	27
6.1.	Sicherheitshinweise.....	27
6.2.	Erstinbetriebnahme.....	27
6.3.	Betrieb	27
7.	Fehlerbehebung.....	27
8.	Wartung und Pflege.....	29
8.1.	Sicherheitshinweise.....	29
9.	Demontage	29
9.1.	Sicherheitshinweise.....	29
10.	Entsorgung.....	29
10.1.	Allgemeine Hinweise	29

Liebe Kundin und lieber Kunde,

vielen Dank, dass du dich für ein Produkt der **Home Deluxe GmbH** entschieden hast. Wir wünschen dir viel Freude mit deinem neuen Kleiderschrank COCO.

Die Gebrauchsanweisung unterstützt dich bei der Montage, der Inbetriebnahme, dem Betrieb und der Wartung des Produkts. Die Gebrauchsanweisung und die Sicherheitshinweise müssen sorgfältig und vollständig gelesen werden. Beachte diese Hinweise, um Gefahren zu vermeiden.

1. Allgemeines

1.1. Produktübersicht

Varianten	Artikel-ID	Varianten-ID
Kleiderschrank COCO	29468	74787
Kleiderschrank COCO – Weiß 100 × 200 cm Paket 1 von 3	29469	74769
Kleiderschrank COCO – Weiß 100 × 200 cm Paket 2 von 3	29470	74790
Kleiderschrank COCO – Weiß 100 × 200 cm Paket 3 von 3	29471	74791
Kleiderschrank COCO – Natur 100 × 200 cm Paket 1 von 3	29472	74792
Kleiderschrank COCO – Natur 100 × 200 cm Paket 2 von 3	29473	74793
Kleiderschrank COCO – Natur 100 × 200 cm Paket 3 von 3	29474	74794

1.2. Generelle Hinweise

Um unserem Anspruch gerecht zu werden, verbessern wir stetig die Qualität, vereinfachen die Montage, Bedienung oder passen die Produkte den Kundenwünschen an. Aufgrund dieser Veränderungen befindet sich die aktuelle Version der Gebrauchsanweisung auf unserer Homepage.

Die Bezeichnung „Produkt“ wird in der Gebrauchsanweisung für den Kleiderschrank „COCO“ verwendet.

1.3. Gewährleistung

Es bestehen die gesetzlichen Mängelhaftungs- und Gewährleistungsrechte ab Übergabedatum.

Die Home Deluxe GmbH übernimmt für Schäden durch Nichtbeachtung der Gebrauchsanweisung keine Haftung. Reklamationen, die aufgrund unsachgemäßer Montage oder Nutzung entstehen, sind von der Gewährleistung ausgeschlossen. Im Fall von Mängeln an dem Produkt, wende dich bitte schriftlich über das Kontaktformular auf unserer Homepage an unseren Kundenservice, unter Angabe des Produktnamens, der Artikel-ID und einem Foto des Produkts:

Home Deluxe GmbH
Am Alten Markt 34
32361 Preußisch Oldendorf
Deutschland
Tel.: +49 (0)5743 6181-0
www.homedeluxe.de

Bei weiteren Fragen steht dir unser Kundenservice über das Kontaktformular gerne zur Verfügung.

2. Informationen zur Gebrauchsanweisung

2.1. Verfügbarkeit der Gebrauchsanweisung

Die Gebrauchsanweisung ist Bestandteil des Produkts und sollte vollständig und in unmittelbarer Nähe des Produkts aufbewahrt werden.

2.2. Zielgruppen der Gebrauchsanweisung





Die Gebrauchsanweisung muss von jeder beteiligten Person gelesen und beachtet werden, die mit einer der folgenden Tätigkeiten oder der Verwendung einbezogen ist:

- Auspacken
- Montage / Installation
- Inbetriebnahme / Betrieb
- Wartung / Prüfung / Pflege
- Fehlerbehebung / Reparatur
- Entsorgung

2.3. Informationen zur Übersetzung

Die originale Gebrauchsanweisung wurde in deutscher Sprache verfasst. Bei jeder anderen verfügbaren Sprache handelt es sich um eine Übersetzung der deutschen Version.

2.4. Symbolerklärung

Symbol	Symbolerklärung
	WARNUNG Das Symbol weist auf die möglichen Gefahren hin, bei denen tödliche und schwere Verletzungen auftreten können. Bevor der entsprechende Montage- oder Anwendungsschritt ausgeführt wird, muss der entsprechende Hinweis gelesen werden.
	INFO Das Symbol gibt wichtige Hinweise und weist auf Sachschäden hin. Beachte diese, bevor der entsprechende Montage- oder Anwendungsschritt durchgeführt wird, um Probleme zu verstehen und Schäden zu vermeiden.
	Nur in Innenräumen verwenden Das Symbol weist darauf hin, dass das Produkt nur in Innenräumen verwendet werden darf.
	Gebrauchsanweisung lesen Das Symbol weist darauf hin, dass vor der Montage/Installation und/oder der Bedienung vom Gerät die Gebrauchsanweisung sorgfältig gelesen werden muss.

2.5. Allgemeines zur Gebrauchsanweisung

Die Gebrauchsanweisung bezieht sich auf den Kleiderschrank COCO. Sie enthält wichtige Informationen zur Montage, Betrieb, Wartung und Reinigung. Die Gebrauchsanweisung, insbesondere die Sicherheitshinweise müssen sorgfältig vor der Inbetriebnahme des Produkts gelesen werden, bewahre die Gebrauchsanweisung sorgsam auf. Benutze das Produkt nur wie in dieser Gebrauchsanweisung beschrieben, damit es nicht versehentlich zu Verletzungen oder Schäden kommt. Solltest du den Kleiderschrank COCO an Dritte weitergeben, ist diese Gebrauchsanweisung ebenso zu übergeben.

2.6. Bestimmungsgemäßer Gebrauch

Das Produkt ist hochwertig, langlebig und ausschließlich für den privaten Gebrauch im angemessenen und üblichen Umfang bestimmt bzw. geeignet. Darüber hinaus ist unser Produkt **nicht** für den gewerblichen Gebrauch bestimmt. Eine gewerbliche Nutzung ist nur mit schriftlicher Genehmigung der Home Deluxe GmbH gestattet. Das Produkt ist als Kleiderschrank (Aufbewahrungsmöbel) für den Innenbereich bestimmt. Verwende das Produkt nur wie in dieser Gebrauchsanweisung beschrieben. Jede andere Verwendung gilt als nicht bestimmungsgemäß und kann zu Sachschäden oder Personenschäden führen. Der Hersteller übernimmt keine Haftung für Schäden, die durch nicht bestimmungsgemäßen oder falschen Gebrauch entstehen oder entstanden sind.

2.7. Allgemeine Sicherheitshinweise

Allgemeine Gefahrenhinweise



- Unsachgemäßer Umgang kann zu erheblichen Personen- und Sachschäden führen. Deshalb dürfen die Montage, Installation, Inbetriebnahme sowie Störungsbehebung, Wartungs- und Reparaturarbeiten, nur von qualifizierten Personen durchgeführt werden.
- Das Produkt ist ausschließlich für die Nutzung durch Erwachsene bestimmt. Kinder dürfen das Produkt nicht ohne Aufsicht verwenden.
- Montiere das Produkt **nur**, wenn der Lieferumfang vollständig und einwandfrei ist.
- Stelle sicher, dass alle Teile unbeschädigt und sachgerecht montiert sind. Bei unsachgemäßer Montage besteht Verletzungsgefahr. Beschädigte Teile können die Sicherheit und Funktion beeinflussen.
- Stelle das Produkt nur auf einen sicheren, ebenen und festen Untergrund auf.
- Nimm keine Veränderungen am Produkt vor.

Gefahr für Kinder



- Halte Kinder von Verpackungsmaterialien fern. Es besteht unter anderem Erstickengefahr!
- Halte Kinder vom Produkt fern.
- Halte Kinder während der Montage des Produkts fern des Aufbauortes. Der Lieferumfang enthält Kleinteile, die verschluckt werden oder zu schlimmen Verletzungen führen können.
- Kinder können sich beim Spielen mit dem Produkt oder beim Hochziehen am Produkt verletzen.
- Stelle das Produkt nicht direkt oder in unmittelbarer Nähe eines Spielbereiches auf.
- Stelle sicher, dass die Kippsicherung korrekt an der Wand befestigt ist, bevor das Produkt genutzt wird.
- Die Kippsicherung (F) MUSS vor der ersten Nutzung an der Wand befestigt sein. Bei einem Kleiderschrank dieser Größe (87 kg) besteht ohne Kippsicherung akute Lebensgefahr durch Umkippen – insbesondere für Kinder!
 - Erkläre den Kindern den richtigen Umgang mit dem Produkt und lass sie während des Spielens niemals unbeaufsichtigt.
 - Stelle sicher, dass kleine Kinder keine Kleinteile in den Mund nehmen. Verletzungsgefahr!

Unsachgemäßer Umgang mit dem Produkt kann zu Verletzungen führen



- Kontrolliere das Produkt vor jeder Nutzung, auf sichtbare Schäden.
- Führe keine konstruktiven Veränderungen am Produkt durch. Für eine Veränderung muss die schriftliche Erlaubnis des Herstellers vorliegen und nach Anweisung durchgeführt werden.
- Bei Beschädigungen darf das Produkt nicht mehr benutzt werden. Beschädigte Teile müssen repariert oder durch Originalersatzteile ersetzt werden.

- Achte auf eine dauerhafte standhafte Installation des Produkts, um Verletzungen zu vermeiden.

Beschädigungsgefahr



- Unsachgemäßer Umgang mit dem Produkt kann zu Beschädigungen führen.
- Öffne die Verpackung nicht mit scharfen Gegenständen (z.B. Messer, Schere oder ähnlichem), dabei kann das Produkt beschädigt werden. Sei beim Öffnen vorsichtig.
- Wenn du die Verpackung unvorsichtig mit einem Messer oder anderen spitzen Gegenständen öffnest, kann das Produkt beschädigt werden. Gehe beim Öffnen sehr vorsichtig vor.
- Benutze das Produkt nicht in der Nähe von Hitzequellen oder offenem Feuer.
- Stelle das Produkt nicht in dauerhaft feuchten Räumen (z. B. Badezimmer, Waschküche) auf. MDF quillt bei anhaltender Feuchtigkeit auf und kann das Produkt dauerhaft beschädigen.

3. Produktmerkmale

3.1. Technische Daten

COCO	
Maße Kleiderschrank (H x B x T)	200 × 100 × 50 cm
Anzahl Einlegeböden	Höhenverstellbar (2 Einlegeböden)
Paketmaße Paket 1 (L x B x H)	137,8 × 51 × 12,3 cm
Paketmaße Paket 2 (L x B x H)	105 × 55 × 13,8 cm
Paketmaße Paket 3 (L x B x H)	190 × 56,7 × 10,3 cm
Paketgewicht Paket 1	32 kg
Paketgewicht Paket 2	32,5 kg
Paketgewicht Paket 3	31,5 kg
Material	MDF mit wasserbasiertem Lack, Kiefernholz-Füße
Ausstattung	Kiefernholz-Füße (rund), 2 Schubladen (Tiefe: 60 cm), 2 Kleiderstangen, höhenverstellbare Regalböden
Gewicht	87 kg
Max. Belastbarkeit	80 kg

3.2. Produktbeschreibung

Der Kleiderschrank COCO ist ein hochwertiges Aufbewahrungsmöbel für das Schlafzimmer oder Kinderzimmer. Dank seiner praktischen Konstruktion bietet er reichlich Stauraum für Kleidung und Accessoires.



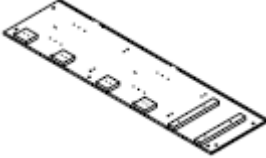
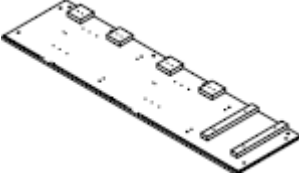
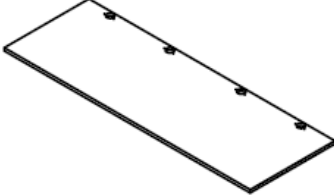
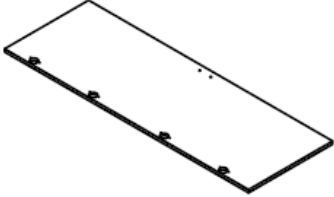
Eigenschaften und Vorteile:


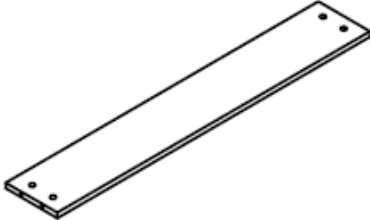
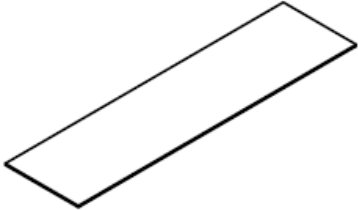
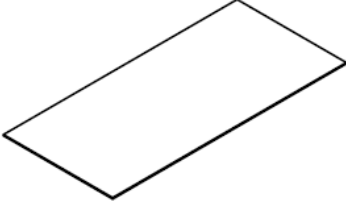

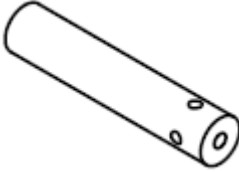
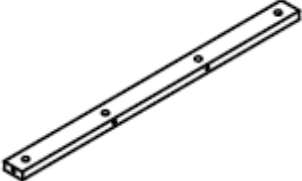

- Großzügiges Stauraumkonzept für Kleidung
- 2 geräumige Schubladen (Schubladentiefe 60 cm) für viel Stauraum
- Robuste und sichere Konstruktion mit massiven Kiefernholz-Füßen
- Pflegeleichte, glatt lackierte MDF-Oberfläche

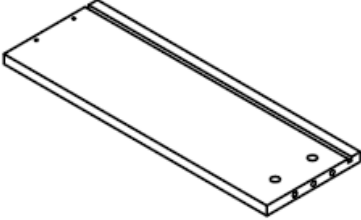
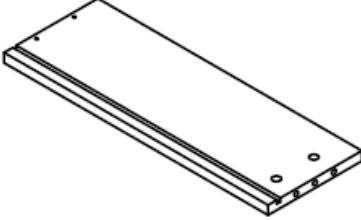
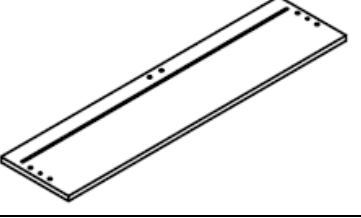

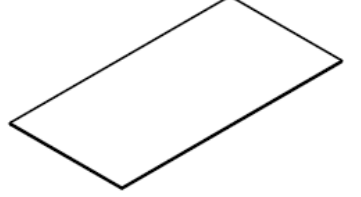
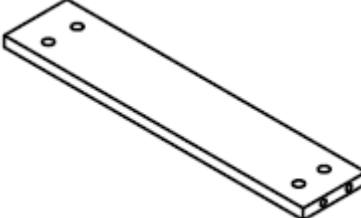

- Modernes Design – erhältlich in Weiß (RAL 9003) und Natur
- Vielseitig nutzbar als vollwertiger Kleiderschrank
- Kippsicherung im Lieferumfang enthalten (Wandbefestigung erforderlich)

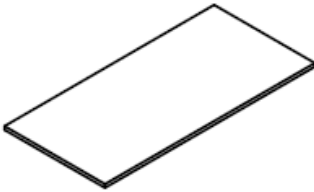
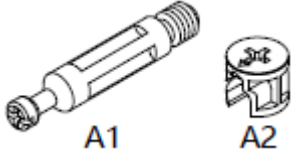


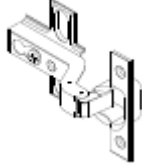



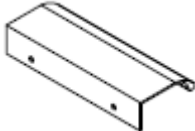
4. Lieferumfang





Kontrolliere bei Anlieferung die Verpackung auf äußere Beschädigungen. Des Weiteren kontrolliere unmittelbar nach dem Auspacken den Lieferumfang auf Vollständigkeit sowie den einwandfreien Zustand des Produkts und aller Komponenten. Montiere das Produkt nur, wenn der Lieferumfang vollständig und unbeschädigt ist.

Nr.	Beschreibung	Anzahl	Abbildung
1	Deckplatte	1	
2	Boden	1	
3	Seitenwand links	1	
4	Seitenwand rechts	1	
5	Tür Links	1	
6	Tür Rechts	1	

Nr.	Beschreibung	Anzahl	Abbildung
7	Bodenplatte	2	
8	Querleiste	2	
9	Rückwand (schmal)	1	
10	Rückwand (breit)	1	
11	Frontleiste	1	
12	Bein (rund)	4	
13	Längsstrebe (Beinrahmen)	2	
14	Querstrebe (Beinrahmen)	2	

Nr.	Beschreibung	Anzahl	Abbildung
15	Schubladen-Seitenteil links	2	
16	Schubladen-Seitenteil rechts	2	
17	Schubladenfront	2	
18	Schubladenrücken	2	
19	Schubladenboden	2	
20	Kleiderstangenhalter	?	
21	Frontleistenstütze	1	

Nr.	Beschreibung	Anzahl	Abbildung
22	Einlegeboden (Tablar)	1	
A	Exzenterverbinder-Set (A1+A2)	64	
B	Holzdübel (Ø8×40mm)	28	
C	Sechskantschraube (M8×40mm)	4	
D	Topfscharnier-Set	8	
E	Spanplattenschraube (3,5×14mm)	82	
F	Kippsicherungsset	2 Sets	
G	Holzschraube	8	
J	Schubladenführungsprofil	5	

Nr.	Beschreibung	Anzahl	Abbildung
K	Innen-Sechskantschlüssel	2	
N	Blindstopfen	8	
L	Schubladenführungs-Set (K1+K2)	4	
M	Stangen-Set (M1+M2)	2 Sets	

5. Montage

5.1. Sicherheitshinweise

Alle Informationen für die Sicherheit und die Gesundheit müssen gelesen werden.

Verletzungsgefahr

Unschonemäßiger Umgang bei der Montage kann zu Verletzungen führen

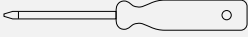




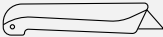

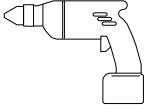


- Dein Produkt wird in einigen Paketen geliefert. Bitte stelle sicher, dass die Pakete oben geöffnet werden. Sei beim Öffnen der Pakete sehr vorsichtig, da sich zerbrechliche Teile in den Paketen befinden.
- Meide feuchte oder stark verschmutzte Räume als Aufstellungsort.
- Stelle das Produkt nur auf einen sicheren, ebenen und festen Untergrund auf, der der Belastung dauerhaft standhält.
- Bedienungsfehler, Montagefehler oder Schäden, die durch die Montage entstehen, sind von der Gewährleistung ausgeschlossen.
- Für den Aufbau des Produkts sind mindestens 2 Personen erforderlich.
- Trage bei der Montage Schutzkleidung, wie Sicherheitsschuhe und Schutzhandschuhe.
- **Wir weisen darauf hin, dass die Home Deluxe GmbH grundsätzlich keine Kosten für Montage oder handwerkliche Leistungen – wie etwa Elektrikerkosten oder vergleichbare Fachmannkosten - übernimmt.**
- **Bitte beachte, dass unser Unternehmen über kein eigenes Service- oder Technikerteam verfügt. Für die ordnungsgemäße Montage und Anschlussarbeiten ist der Kunde selbst verantwortlich.**

5.2. Aufbau des Produkts

Das Produkt wird zerlegt geliefert und ist mit geringem Aufwand zu montieren. Beachte die Aufbauhinweise genau. Bei nicht Einhaltung ist die Funktion und Sicherheit des Produkts nicht gewährleistet.

Benötigte Werkzeuge

	Schraubendreher		Maßband
	Bleistift		Hammer
	Sechskantschlüssel		Cuttermesser
	Steinbohrer		Bohrmaschine

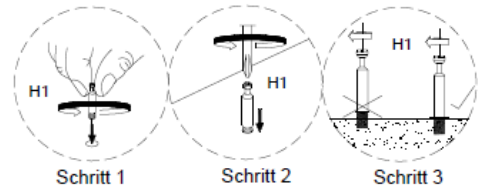


- Folgenden Anweisungen müssen sorgfältig gelesen werden.
- Die Zubehörteile befinden sich in einem der Pakete.

Montageanleitung Kleiderschrank COCO

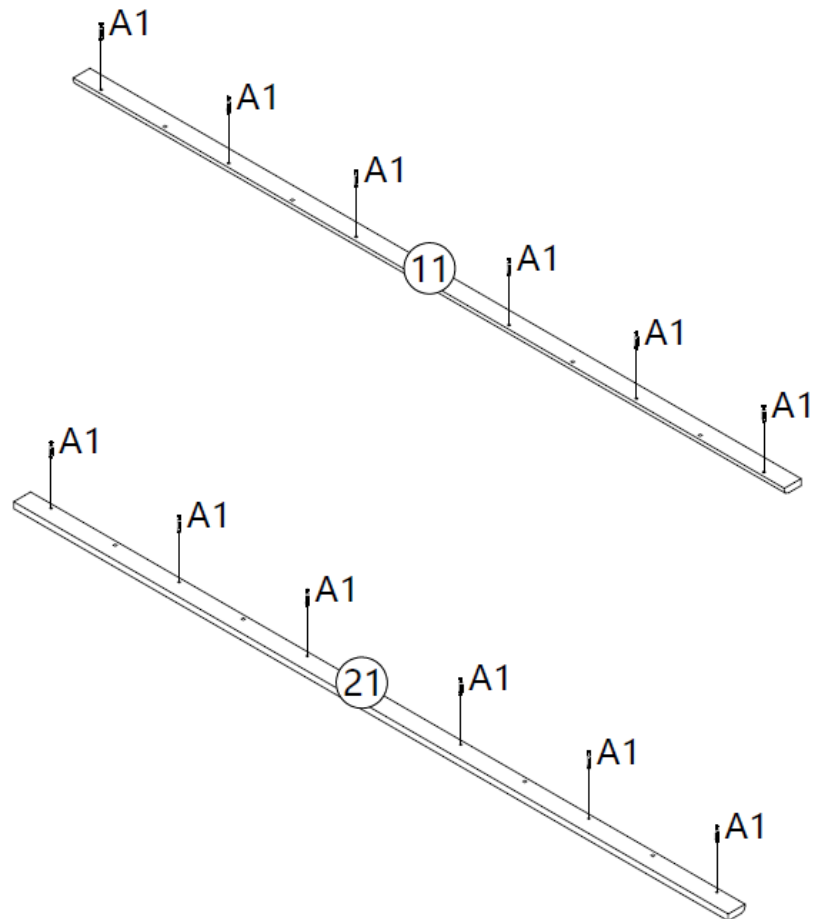
Beschreibung

Abbildung



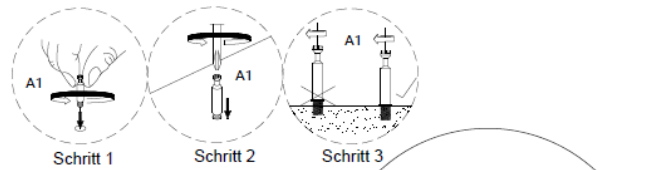
Montageschritt 1 – Verbindungsbolzen in Frontleiste einsetzen

- Setze je 7 Verbindungsbolzen (A1) in die Bohrungen der Frontleiste (11) ein.
- Wiederhole den Vorgang für die Frontleistenstütze (21).
- Einsetzmethode: Bolzen eindrehen
- Benötigt: (A) ×14 Stk.

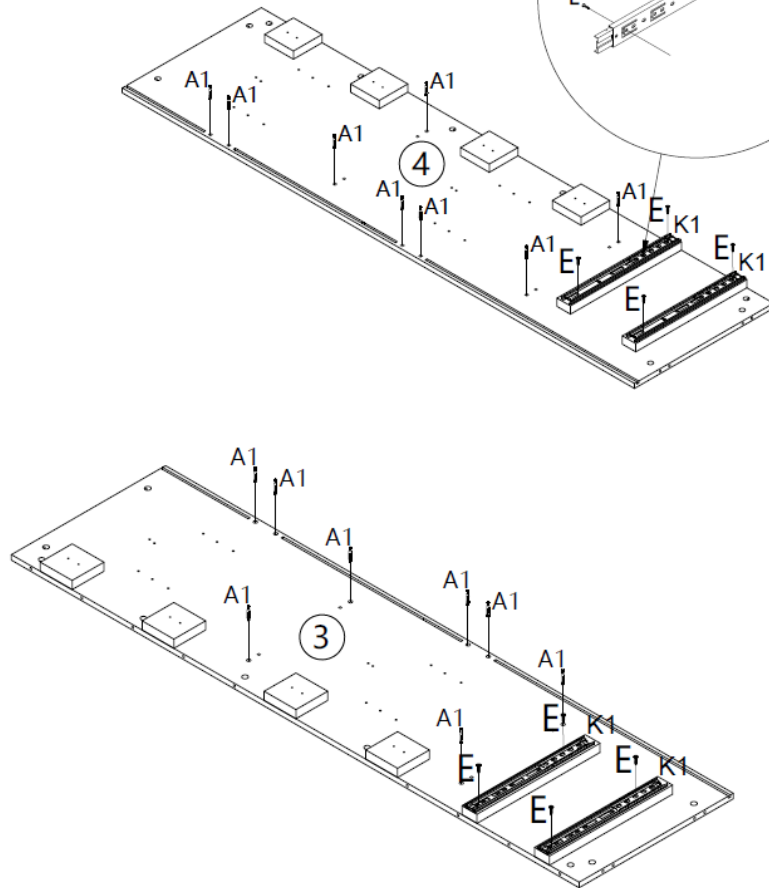


Beschreibung

Abbildung


Montageschritt 2 – Verbindungsbolzen und Schubladenführungen in Seitenwände einsetzen

- Setze Verbindungsbolzen (A1) in alle vorgesehenen Bohrungen der Seitenwand rechts (4) ein.
- Befestige zwei Korpuschienen (K1) an der Seitenwand (4) mit Spanplatten-schrauben (E).
- Wiederhole den Vorgang für Seitenwand links (3).
- Benötigt: (A) ×18 Stk., (E) ×8 Stk., (K) ×4 Stk.

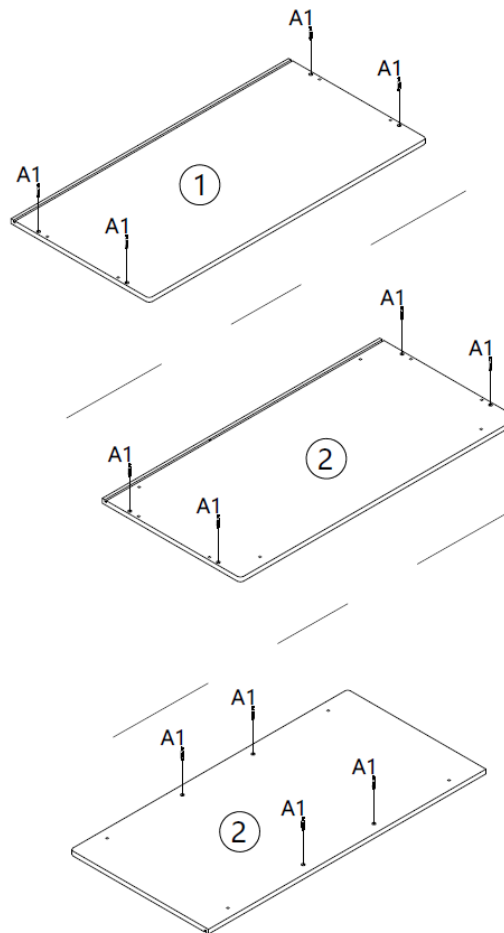


Beschreibung

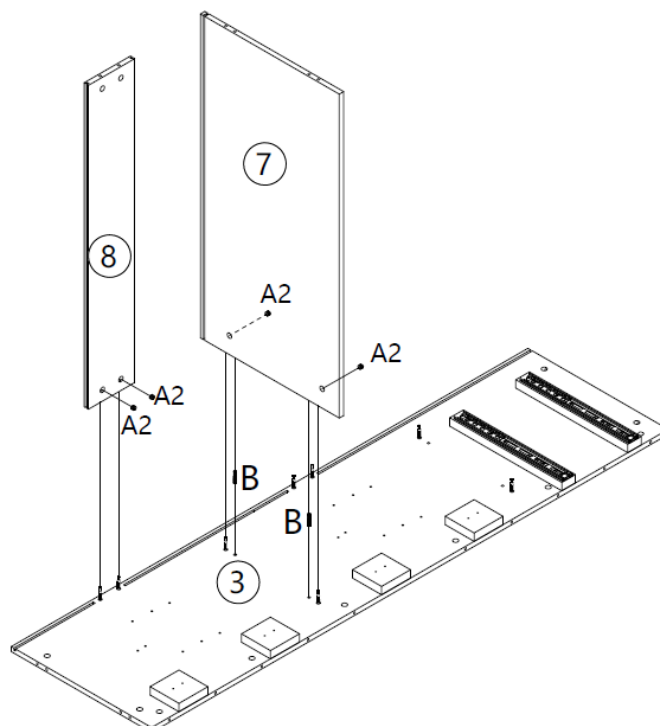
Abbildung

Montageschritt 3 – Verbindungsbolzen in Deckplatte und Boden einsetzen

- Setze Verbindungsbolzen (A1) in alle Bohrungen der Deckplatte (1) ein.
- Setze Verbindungsbolzen (A1) in alle Bohrungen des Bodens (2) ein.
- Benötigt: (A) ×12 Stk.


Montageschritt 4 – Erste Seitenwand und Bodenplatte an der Seitenwand montieren

- Lege die Seitenwand (3) flach auf die Arbeitsfläche.
- Stelle Bodenplatte (7) und Querleiste (8) aufrecht auf die Seitenwand (3).
- Verbinde die Teile mit Exzenterverschlüssen (A2) und Holzdübeln (B).
- Benötigt: (A) ×8 Stk., (B) ×4 Stk.

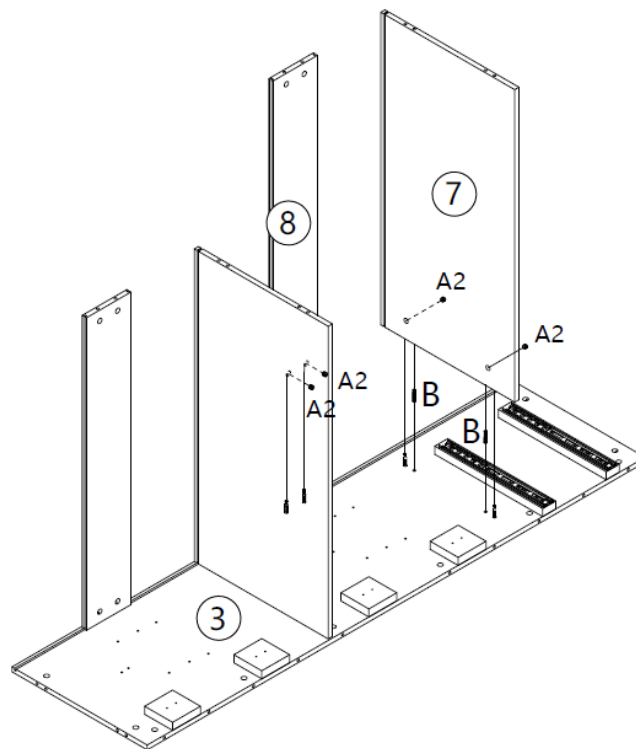


Beschreibung

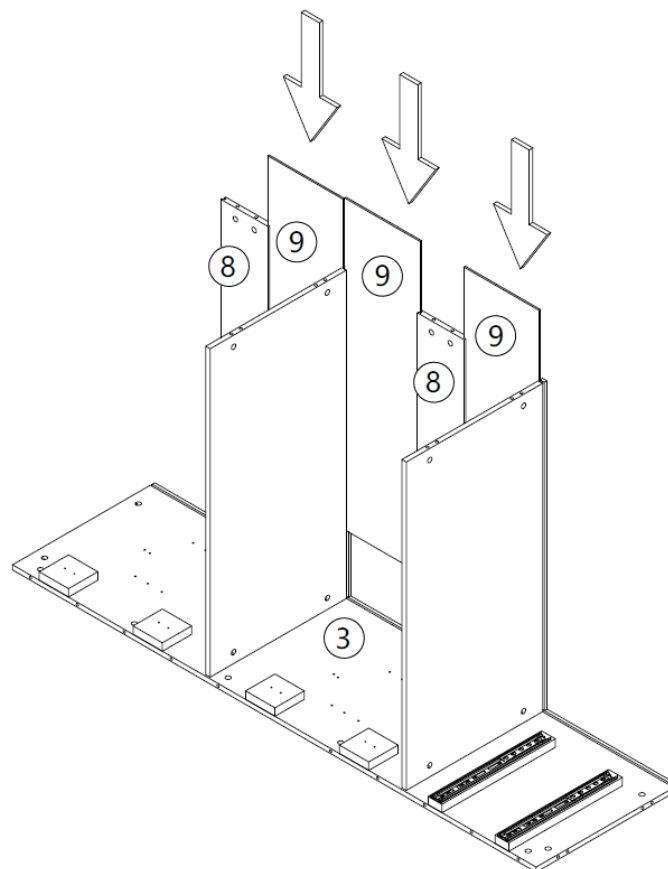
Abbildung

Montageschritt 5 – Zweite Bodenplatte und Querleiste ergänzen

- Füge die zweite Bodenplatte (7) und Querleiste (8) an der gegenüberliegenden Seite der Seitenwand (3) ein.
- Verbinde mit Exzenterverchlüssen (A2) und Holzdübeln (B).
- Benötigt: (A) ×8 Stk., (B) ×4 Stk.


Montageschritt 6 – Einlegeböden einsetzen

- Schiebe die Einlegeböden (9) von oben in die vorbereiteten Führungen.
- Achte auf korrekte Ausrichtung in den Nut-Aufnahmen.
- Dieser Schritt wird 3× wiederholt.
- Benötigt: (A) ×4 Stk.

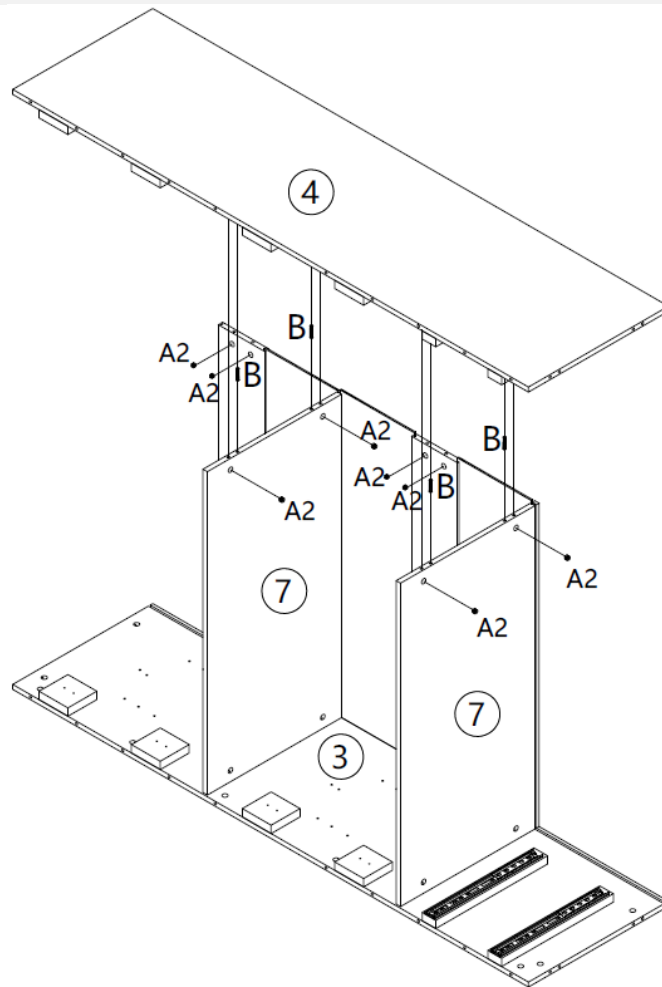


Beschreibung

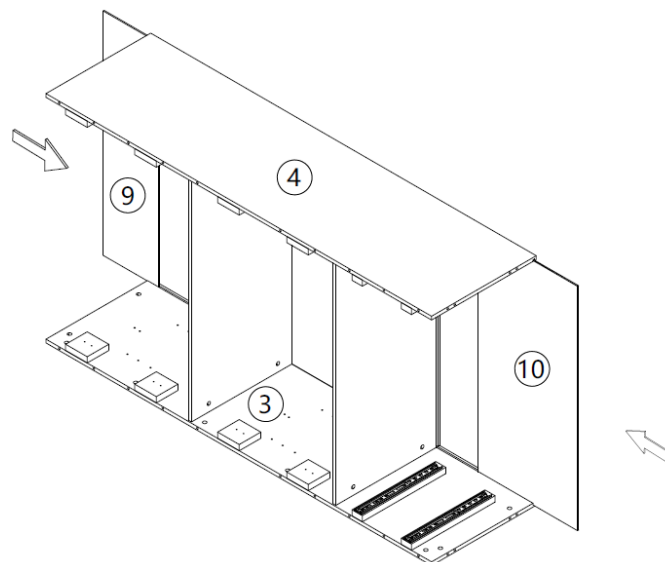
Abbildung

Montageschritt 7 – Seitenwand rechts aufsetzen

- Setze die Seitenwand rechts (4) auf die aufgerichteten Seitenwände.
- Verbinde über Exzenterverschlüsse (A2) und Holzdübel (B).
- Benötigt: (A) ×8 Stk., (B) ×4 Stk.


Montageschritt 8 – Rückwände (schmal und breit) einschieben

- Schiebe die Rückwände (9,10) von der Seite in die Aufnahmen des Korpus.
- Stelle sicher, dass die Rückwände bündig sitzen.

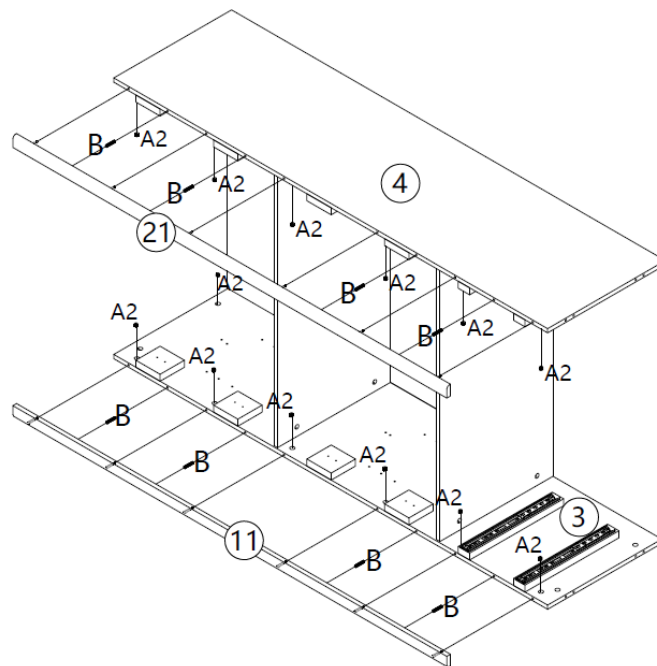


Beschreibung

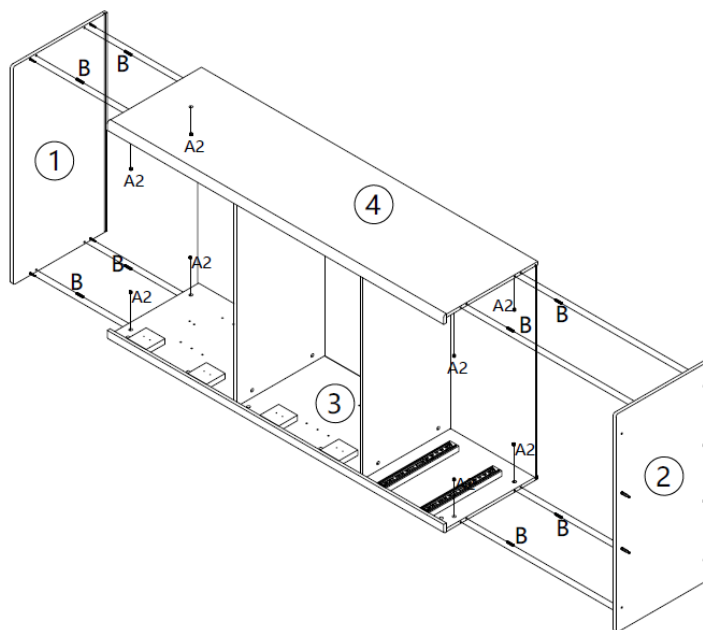
Abbildung

Montageschritt 9 – Frontleisten einbauen

- Setze die Frontleiste (11) und die Frontleistenstütze (21) in die vorgesehenen Aufnahmen des Korpus ein.
- Befestige beide Teile mit Holzdübeln (B).
- Benötigt: (B) ×8 Stk.


Montageschritt 10 – Deckplatte und Boden befestigen

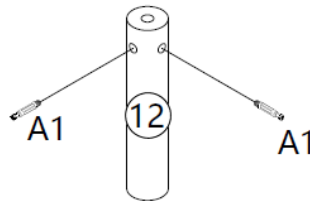
- Setze die Deckplatte (1) und den Boden (2) an den Korpus an.
- Verbinde alle Teile über Exzenterverschlüsse (A2) und Holzdübel (B).
- Benötigt: (A) ×12 Stk., (B) ×8 Stk.



Beschreibung

Abbildung

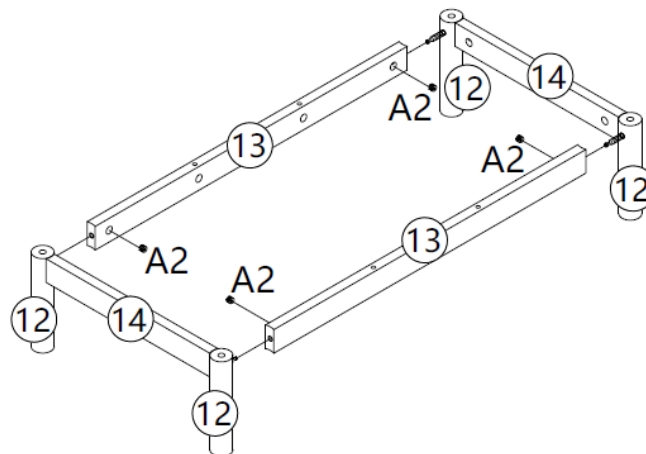
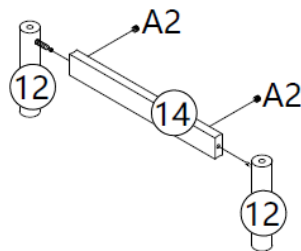
×4



Montageschritt 11 – Beinrahmen zusammenbauen

- Stecke je 2 Verbindungsbolzen (A1) in die Bohrungen jedes Beins (12). Dieser Schritt wird 4× wiederholt.
- Verbinde je 2 Beine (12) mit einer Querstrebe (14) über Exzenterverschlüsse (A2). Dieser Schritt wird 2× wiederholt.
- Verbinde die T-Stücke mit Längsstreben (13) und Exzenterverschlüssen (A2) zum Beinrahmen.
- Benötigt: (A) ×8 Stk.

×2

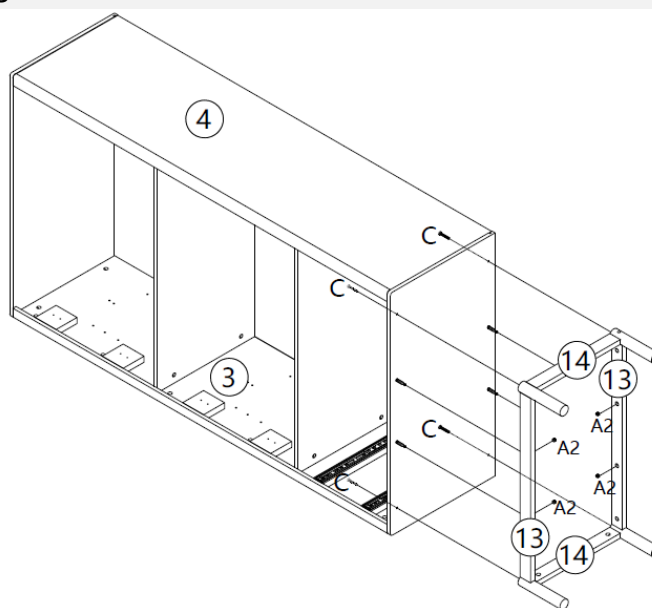


Beschreibung

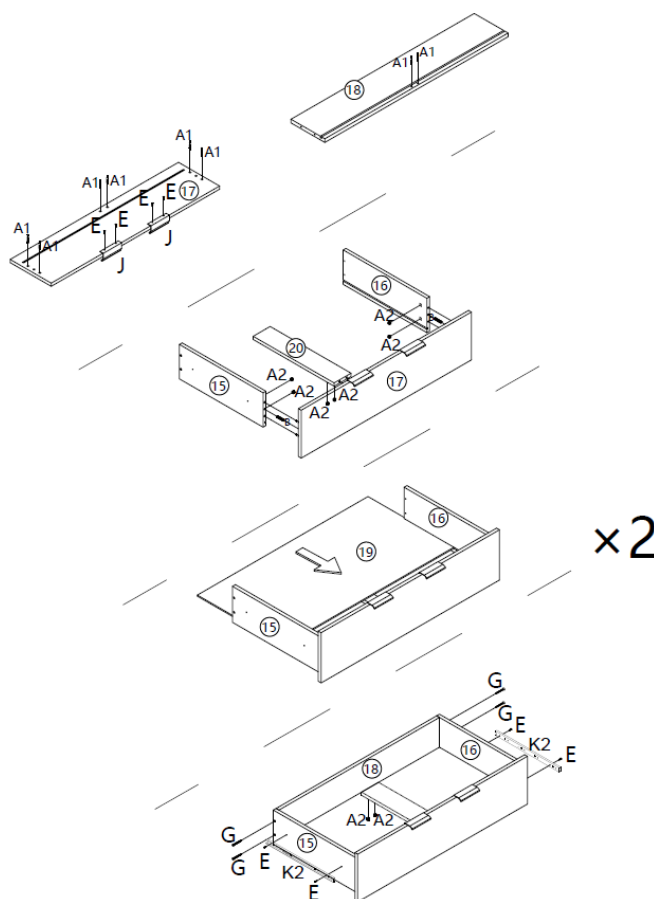
Abbildung

Montageschritt 12 – Beinrahmen am Korpus befestigen

- Setze den Korpus auf den Beinrahmen und richte ihn aus.
- Befestige den Beinrahmen mit Sechskantschrauben (C) am Korpus.
- Benötigt: (C) ×4 Stk.


Montageschritt 13 – Schubladen zusammenbauen und einhängen (2×)

- Dieser Schritt wird 2-mal wiederholt.
- Setze Verbindungsbolzen (A1), Spanplattenschrauben (E) und J-Clips (J) in Schubladenfront (17) ein.
- Setze Verbindungsbolzen (A1) in Schubladenrücken (18) ein.
- Verbinde Seitenteil links (15), Schubladenboden (19) und Schubladenfront (17) mit Exzenterverschlüssen (A2). Füge Seitenteil rechts (16) hinzu.
- Befestige Auszugsschienen (K2) mit Schrauben (E) und Holzschrauben (G).
- Setze Schubladenrücken (18) auf und schiebe die fertige Schublade in die Führungsschienen des Korpus ein.
- Benötigt: (A) ×16 Stk., (E) ×12 Stk., (G) ×8 Stk., (J) ×4 Stk., (K) ×4 Stk.

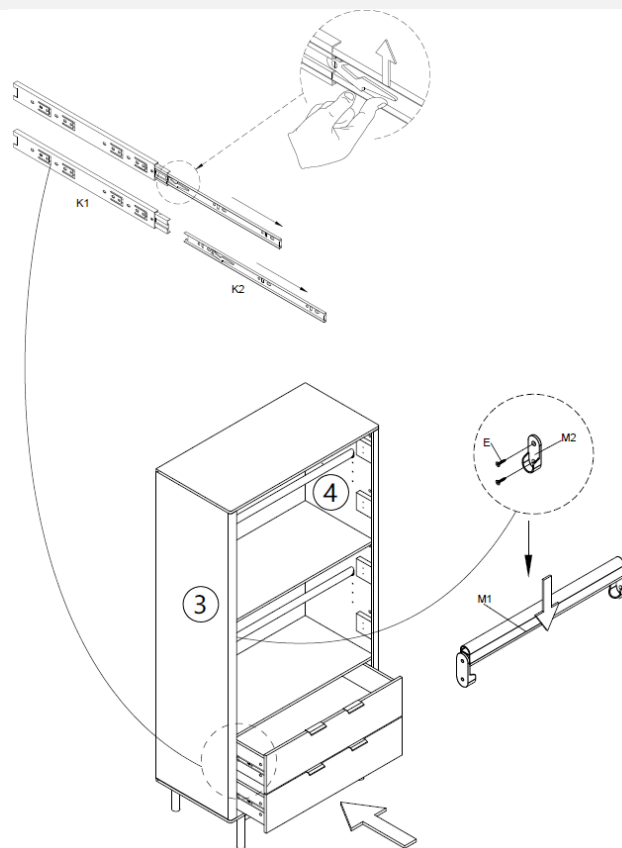


Beschreibung

Abbildung

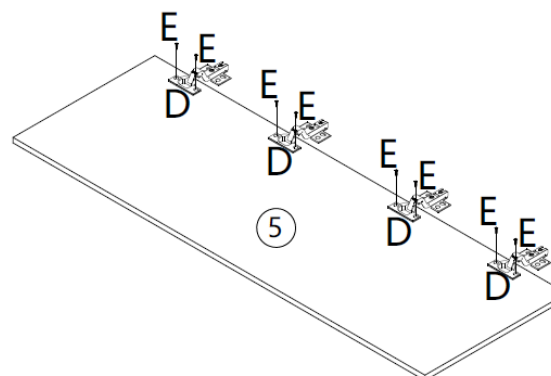
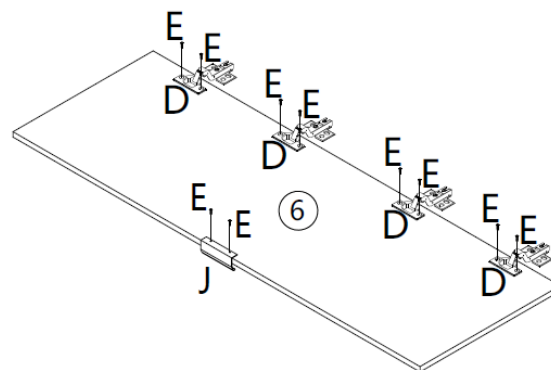
Montageschritt 14 – Schubladen einhängen und Stangen montieren

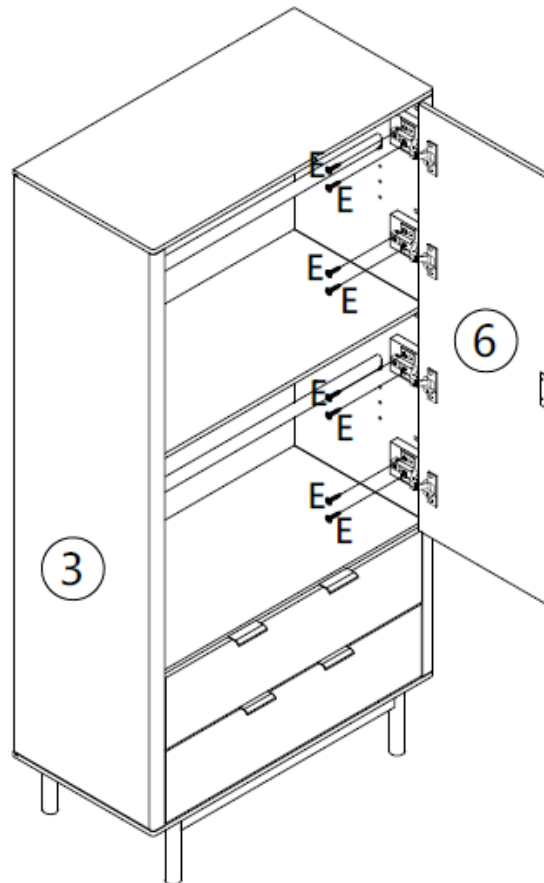
- Trenne Innenschiene (K2) von Korpuschiene (K1) durch Betätigen des Freigabehebels (siehe Detailzeichnung).
- Schiebe die fertigen Schubladen vollständig in die Führungsschienen des Korpus (3) ein, bis sie einrasten.
- Befestige den Stangenhalter (M2) mit einer Spanplattenschraube (E) am Korpus.
- Hänge die Stange (M1) im Kleiderschrank ein.
- Benötigt: (E) ×2 Stk., (M) ×1 Set, (K) ×4 Stk.



Montageschritt 15 – Topfscharniere an Türn montieren

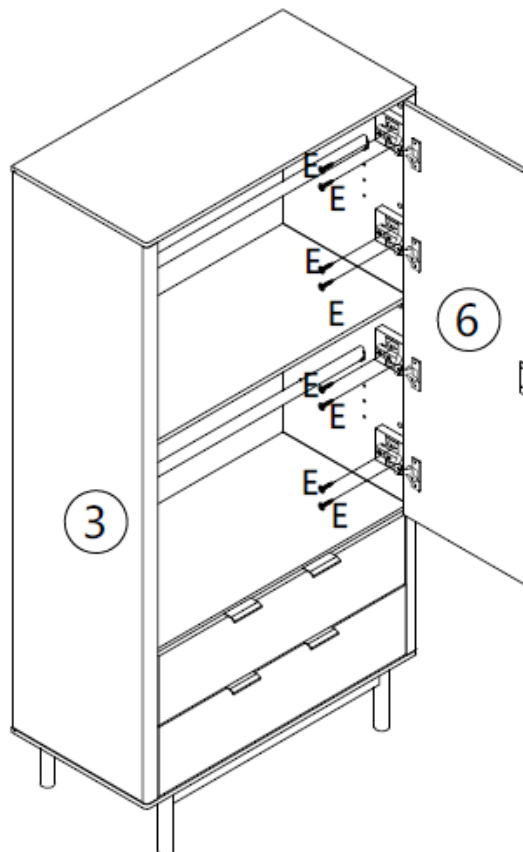
- Befestige je 4 Topfscharniere (D) mit Spanplattenschrauben (E) an Tür (6) und Tür (5).
- Befestige je 1 J-Clip (J) mit Spanplattenschrauben (E) mittig an jeder Tür.
- Achte auf korrekte Ausrichtung der Scharnertöpfe in den Bohrungen.
- Benötigt: (D) ×8 Stk., (E) ×24 Stk., (J) ×2 Stk.

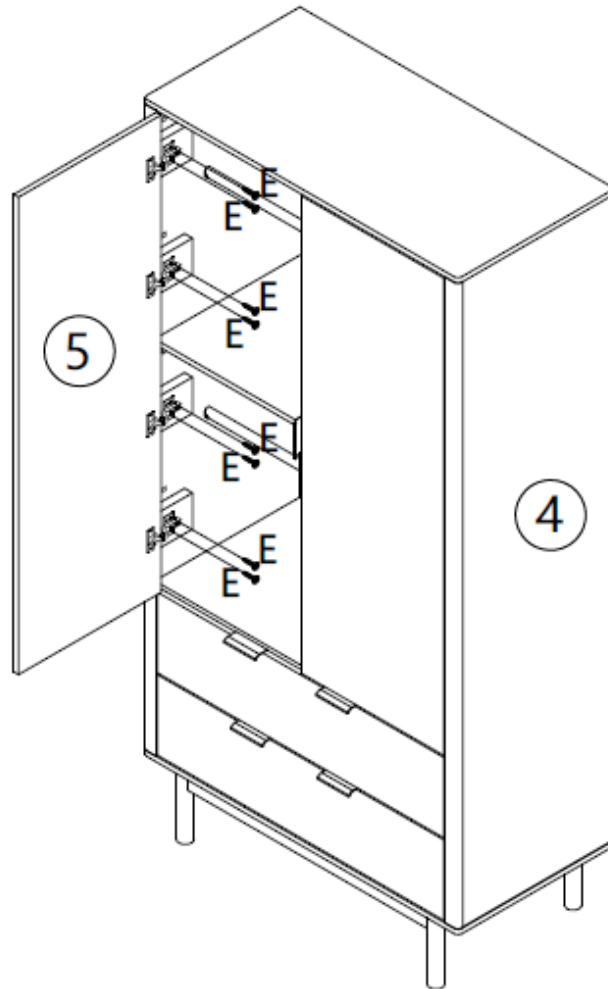




**Montageschritt 16 – Tür (6)
am Korpus (3) einhängen
und justieren**

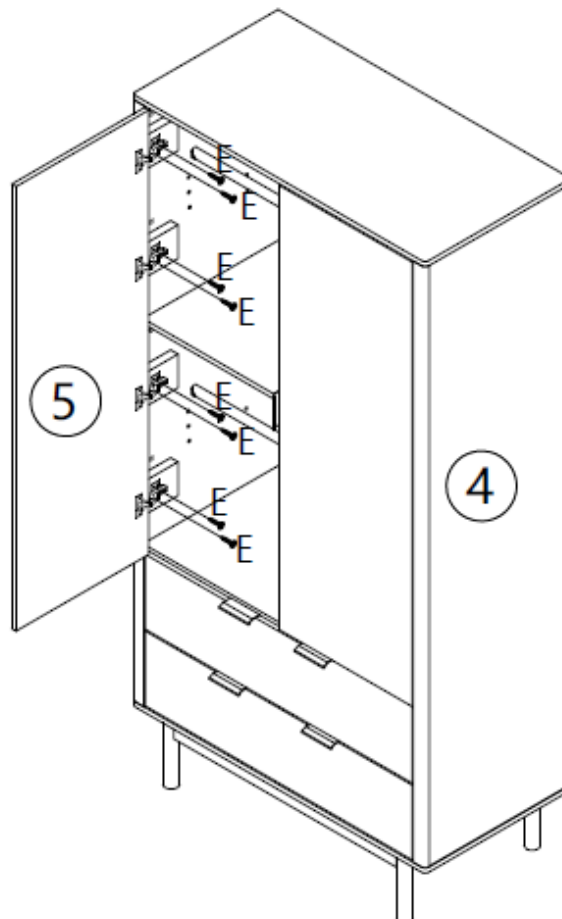
- Hänge Tür (6) mit den vormontierten Scharnieren (D) am linken Korpus (3) ein.
- Befestige die Scharnierplatten mit Spanplatten-schrauben (E).
- Justiere die Tür über die Schrauben der Scharniere bis sie bündig und gleichmäßig schließt.
- Benötigt: (E) ×12 Stk.





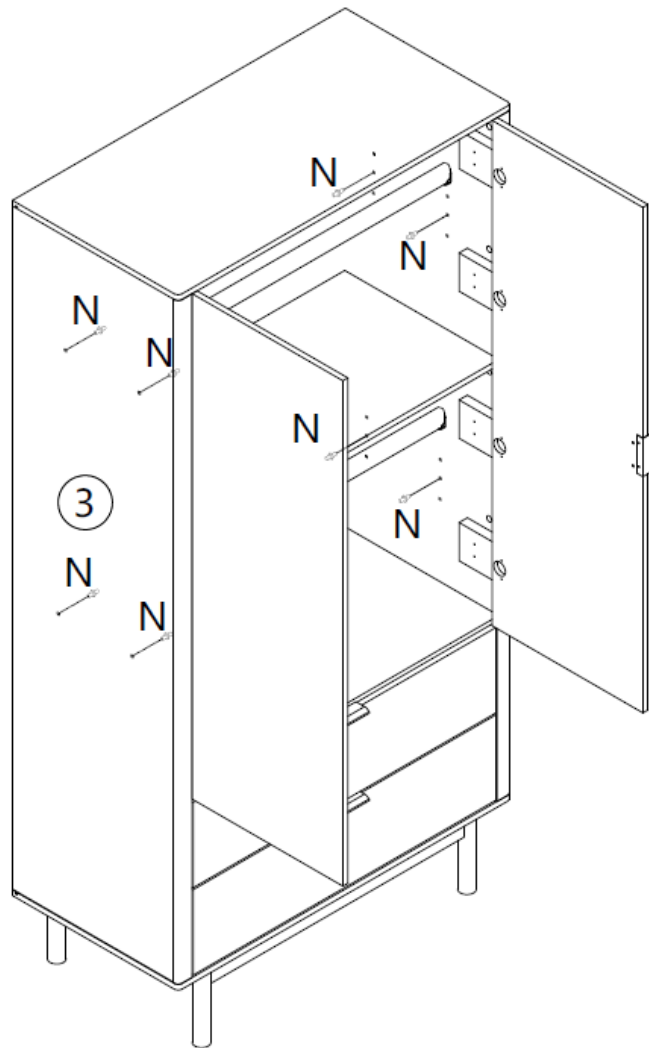
**Montageschritt 17 – Tür (5)
am Korpus (4) einhängen
und justieren**

- Hänge Tür (5) mit den vor-
montierten Scharnieren (D)
am rechten Korpus (4) ein.
- Befestige die Scharnier-
platten mit Spanplatten-
schrauben (E).
- Justiere die Tür bis sie bün-
dig und gleichmäßig schließt.
- Benötigt: (E) ×12 Stk.



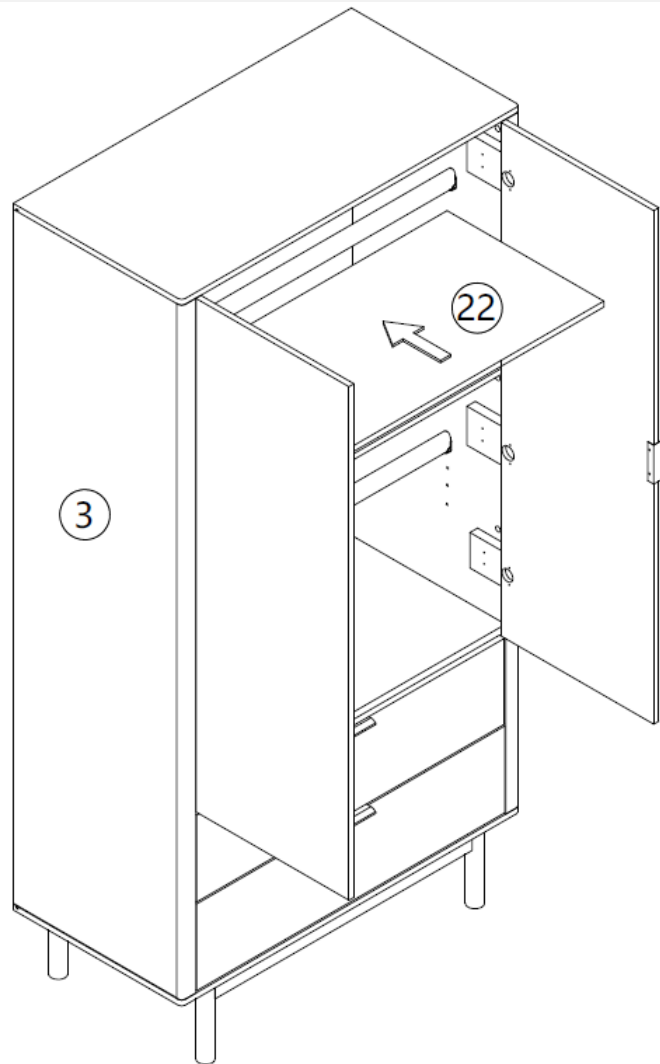
Beschreibung**Abbildung****Montageschritt 18 – Blindstopfen einsetzen**

- Setze alle Blindstopfen (N) in die offenen Bohrlöcher an Korpus (3) und Türinnenseiten ein.
- Drücke jeden Stopfen fest, bis er bündig mit der Oberfläche sitzt.
- Benötigt: (N) ×8 Stk.



Beschreibung**Abbildung****Montageschritt 19 – Einlegeboden (22) einschieben**

- Schiebe den Einlegeboden (22) von vorne in die vorgesehenen Aufnahmen im Schrankinneren.
- Achte auf korrekte Ausrichtung in den Nut-Aufnahmen.
- Der Boden ist werkzeuglos ein- und ausziehbar.

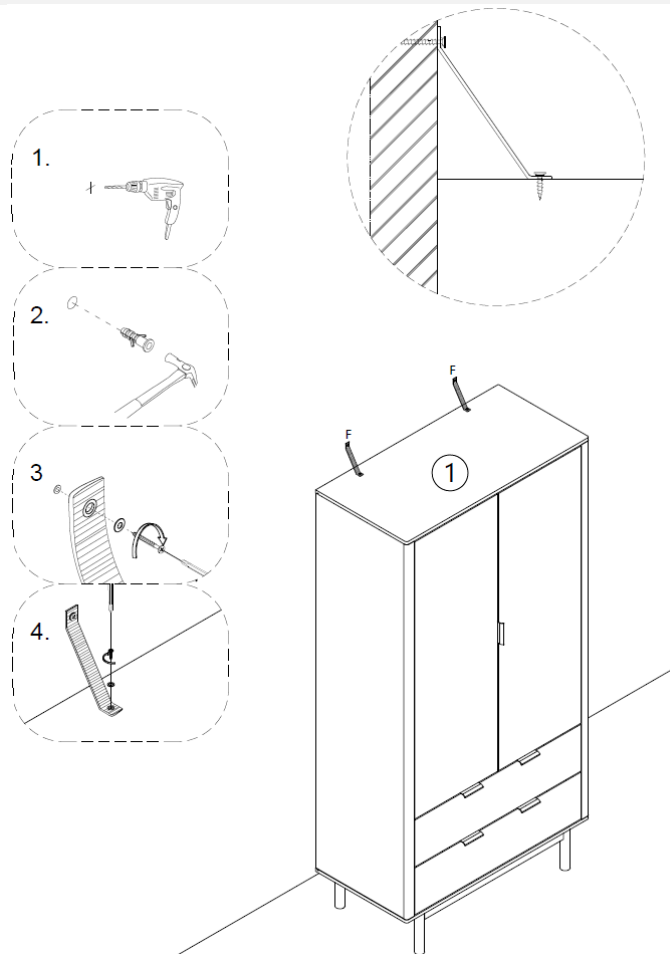


Beschreibung

Abbildung

Montageschritt 20 – Kippsicherung montieren

- Bohre die Löcher an der Wand (Schritt 1). Schlage Dübel mit Hammer ein (Schritt 2).
- Schraube Wandbügel der Kippsicherung (F) fest an der Wand (Schritt 3).
- Hänge das Gegenstück ein und verbinde es mit dem Kleiderschrank (Schritt 4).
- Benötigt: (F) ×2 Sets.
- **WICHTIG:** Kippsicherung vor jeder Nutzung auf festen Sitz prüfen.



6. Anwendung

6.1. Sicherheitshinweise

Folgende Informationen für Sicherheit und Gesundheit müssen sorgfältig gelesen werden.

Verletzungsgefahr

Unsachgemäßer Umgang beim Betrieb kann zu Verletzungen führen



- Verwende kein beschädigtes Produkt.
- Keine Veränderungen am Produkt vornehmen.

Hinweise zur sicheren Nutzung des Kleiderschranks

- Stelle sicher, dass der Kleiderschrank ordnungsgemäß aufgestellt ist.
- Stelle sicher, dass der Kleiderschrank standsicher steht und nicht umkippen kann.
- Vermeide Überladung des Kleiderschranks. Beachte die maximale Belastbarkeit.
- Kinder dürfen den Kleiderschrank nicht als Klettergerät nutzen. Verletzungsgefahr!
 - Kontrolliere in regelmäßigen Abständen die Schrauben.
- Belade den Kleiderschrank nicht über die maximale Tragkraft von 80 kg gesamt. Die Belastung je Einlegeboden darf 20 kg nicht überschreiten.
- Die Frontleiste darf mit maximal 15 kg belastet werden. Hänge schwere Kleidung gleichmäßig verteilt auf.
- Ziehe niemals alle Schubladen gleichzeitig vollständig heraus. Dies kann den Schwerpunkt des Schranks verlagern und zum Kippen führen.
- Stelle sicher, dass Einlegeböden vollständig und korrekt in den Nut-Aufnahmen eingerastet sind, bevor sie beladen werden. Nicht korrekt eingesetzte Böden können unter Last herausfallen.

6.2. Erstinbetriebnahme

Kontrolliere vor der ersten Inbetriebnahme das Produkt auf Beschädigungen. Das Produkt darf nur unbeschädigt benutzt werden.

6.3. Betrieb

Überprüfe vor dem Gebrauch des Produkts,

- den ordnungsgemäßen Zustand.
- die sichere Befestigung der Kippsicherung an der Wand.
- den festen Sitz aller Schrauben und Verbindungselemente.
- das korrekte Einrasten der Schubladen in den Führungsschienen.
- die einwandfreie Funktion der Türscharniere und gleichmäßigen Türspalt.
- den sicheren Stand des Produkts auf ebenem Untergrund.

7. Fehlerbehebung

Wenn im Betrieb folgende Störungen auftreten, überprüfe bitte folgende Fehlerursachen anhand der

folgenden Tabelle. Lässt sich die Störung nicht durch die aufgeführten Maßnahmen beheben, nimm das Produkt außer Betrieb.

Fehler	Mögliche Ursache	Lösung
Das Produkt wackelt oder schwingt	Produkt steht auf unebenem Untergrund; Schrauben gelöst; Belastung zu hoch	Ebenen Untergrund wählen; Schrauben nachziehen; Belastungsgrenzen einhalten
Schublade lässt sich schwer öffnen/schließen	Führungsschienen verschmutzt oder Schublade nicht korrekt eingehängt	Führungsschienen reinigen; Schublade neu einhängen (Schritt 13/14)
Kippsicherung hat sich gelöst	Wanddübel hat sich gelockert	Wandbefestigung prüfen, Dübel ersetzen, Kippsicherung neu montieren (Schritt 20)
Türe/Schublade schließt nicht richtig	Verbindungspunkte nicht vollständig eingerastet	Scharniere/Führungsschienen prüfen und neu einstellen
Tür klemmt oder schließt nicht bündig	Scharniere falsch justiert oder Scharnierschrauben nicht gleichmäßig angezogen	Justierschrauben der Topfscharniere (D) gleichmäßig nach- bzw. gegendrehen bis Tür bündig schließt (Schritt 16/17)
Einlegeboden lässt sich nicht einschieben oder fällt heraus	Einlegeboden nicht korrekt in Nut-Aufnahmen eingesetzt oder Nut verunreinigt	Nut-Aufnahmen reinigen; Einlegeboden waagrecht ausrichten und gleichmäßig hineinschieben bis er einrastet (Schritt 19)
Frontleiste biegt sich durch oder sitzt locker	Überlastung der Frontleiste (max. 15 kg) oder Befestigungspunkte nicht vollständig eingerastet	Kleidung gleichmäßig verteilen; Frontleiste (11) herausnehmen, Bolzen (A1) prüfen und neu einsetzen (Schritt 9)
Schublade fällt beim Herausziehen aus der Führung	Stopper-Clip (J) nicht korrekt eingesetzt oder Auszugsschiene (K2) nicht eingerastet	Schublade herausnehmen, Clip (J) und Schiene (K2) prüfen und korrekt einrasten; Schublade neu einhängen (Schritt 13/14)
Oberfläche zeigt Verfärbungen, Schwellungen oder Blasen	Anhaltende Feuchtigkeit oder direkte Wassereinwirkung auf MDF-Oberfläche	Feuchtigkeit sofort mit trockenem Tuch entfernen; Produkt nicht in feuchten Räumen aufstellen. Bei Beschädigung Originalersatzteile verwenden.

8. Wartung und Pflege

8.1. Sicherheitshinweise

Verletzungsgefahr

Unsachgemäßer Umgang bei der Wartung kann zu Verletzungen führen



- Der Kleiderschrank COCO ist pflegeleicht. Wir empfehlen, die Oberfläche nur mit einem weichen Tuch oder einem leicht feuchten Tuch zu reinigen.
- Die Oberfläche ist für den täglichen Gebrauch geeignet und bedarf auf Dauer keiner zusätzlichen Behandlung.
- Grundsätzlich sollten alle Verschmutzungen und Flüssigkeiten (z.B. Getränke) sofort mit einem leicht feuchten Tuch abgewischt werden.
- Reinigung und Wartung dürfen nicht von Kindern durchgeführt werden.

9. Demontage

9.1. Sicherheitshinweise

Verletzungsgefahr

Unsachgemäßer Umgang bei der Demontage kann zu Verletzungen führen



- Das Produkt hat große Abmaße und ein hohes Gewicht. Für die Demontage sind mindestens 2 Personen erforderlich.
- Sichere das Produkt vor der Demontage gegen Abstürzen.

Die Demontage des Produkts ist in umgekehrter Reihenfolge zur Montage durchzuführen. (siehe Kapitel Montage)

10. Entsorgung

10.1. Allgemeine Hinweise



- Entsorge das Produkt und alle Komponenten entsprechend der örtlichen und landesspezifischen Bestimmungen, dadurch werden Schäden für die Umwelt vermieden.
- Unsere Verpackungen sind aus umweltfreundlichen Materialien hergestellt. Sie können recycelt werden und somit als wertvolle Rohstoffe dienen. Entsorge das Verpackungsmaterial (Kartonagen, Schmutzverpackungen etc.) separat und fachgerecht gemäß den gültigen nationalen Vorschriften.
- Wende dich an unseren Kundenservice bei Unsicherheit bezüglich der Entsorgung.
- Hinweise zur fachgerechten Entsorgung erhältst du auch bei den örtlichen Entsorgungszentren.

Home Deluxe GmbH
Am Alten Markt 34
32361 Preußisch Oldendorf
Deutschland
Tel.: +49 (0)5743 6181-0
www.homedeluxe.de

GA-514-00-COCO
2026/05