

Wickelkommode COCO



ACHTUNG:

Vor der Montage und Inbetriebnahme die Anleitung vollständig und sorgfältig lesen. Sie enthält wichtige Informationen zur Montage und Verwendung.

WICHTIG:FÜR SPÄTERE BEZUGNAHME AUFBEWAHREN. SORGFÄLTIG LESEN!

Inhaltsverzeichnis

1.	Allgemeines	3
1.1.	Produktübersicht	3
1.2.	Generelle Hinweise.....	3
1.3.	Gewährleistung.....	3
2.	Informationen zur Gebrauchsanweisung	4
2.1.	Verfügbarkeit der Gebrauchsanweisung.....	4
2.2.	Zielgruppen der Gebrauchsanweisung.....	4
2.3.	Informationen zur Übersetzung	4
2.4.	Symbolerklärung.....	4
2.5.	Allgemeines zur Gebrauchsanweisung.....	4
2.6.	Bestimmungsgemäßer Gebrauch	5
2.7.	Allgemeine Sicherheitshinweise.....	5
3.	Produktmerkmale.....	6
3.1.	Technische Daten	6
4.	Lieferumfang.....	7
5.	Montage	11
5.1.	Sicherheitshinweise.....	11
5.2.	Aufbau des Produkts	12
	Montageanleitung Wickelkommode COCO	13
6.	Anwendung.....	24
6.1.	Sicherheitshinweise	24
6.2.	Erstinbetriebnahme.....	24
6.3.	Betrieb	24
7.	Fehlerbehebung.....	24
8.	Wartung und Pflege.....	25
8.1.	Sicherheitshinweise.....	25
9.	Demontage	25
9.1.	Sicherheitshinweise.....	25
10.	Entsorgung.....	25
10.1.	Allgemeine Hinweise	25

Liebe Kundin und lieber Kunde,

vielen Dank, dass du dich für ein Produkt der **Home Deluxe GmbH** entschieden hast. Wir wünschen dir viel Freude mit deiner neuen Wickelkommode COCO.

Die Gebrauchsanweisung unterstützt dich bei der Montage, der Inbetriebnahme, dem Betrieb und der Wartung des Produkts. Die Gebrauchsanweisung und die Sicherheitshinweise müssen sorgfältig und vollständig gelesen werden. Beachte diese Hinweise, um Gefahren zu vermeiden.

1. Allgemeines

1.1. Produktübersicht

Varianten	Artikel-ID / Varianten-ID
Wickelkommode COCO 140 x 80 cm Weiß	29463 / 74780
Wickelkommode COCO - Weiß 140 x 80 cm Paket 1 von 2	29463 / 74781
Wickelkommode COCO - Weiß 140 x 80 cm Paket 2 von 2	29463 / 74782
Wickelkommode COCO 140 x 80 cm Natur	29463 / 74779
Wickelkommode COCO - Natur 140 x 80 cm Paket 1 von 2	29463 / 74783
Wickelkommode COCO - Natur 140 x 80 cm Paket 2 von 2	29463 / 74784

1.2. Generelle Hinweise

Um unserem Anspruch gerecht zu werden, verbessern wir stetig die Qualität, vereinfachen die Montage, Bedienung oder passen die Produkte den Kundenwünschen an. Aufgrund dieser Veränderungen befindet sich die aktuelle Version der Gebrauchsanweisung auf unserer Homepage.

Die Bezeichnung „Produkt“ wird in der Gebrauchsanweisung für die Wickelkommode „COCO“ verwendet.

1.3. Gewährleistung

Es bestehen die gesetzlichen Mängelhaftungs- und Gewährleistungsrechte ab Übergabedatum.

Die Home Deluxe GmbH übernimmt für Schäden durch Nichtbeachtung der Gebrauchsanweisung keine Haftung. Reklamationen, die aufgrund unsachgemäßer Montage oder Nutzung entstehen, sind von der Gewährleistung ausgeschlossen. Im Fall von Mängeln an dem Produkt, wende dich bitte schriftlich über das Kontaktformular auf unserer Homepage an unseren Kundenservice, unter Angabe des Produktnamens, der Artikel-ID und einem Foto des Produkts:

Home Deluxe GmbH
Am Alten Markt 34
32361 Preußisch Oldendorf
Deutschland
Tel.: +49 (0)5743 6181-0
www.homedeluxe.de

Bei weiteren Fragen steht dir unser Kundenservice über das Kontaktformular gerne zur Verfügung.

2. Informationen zur Gebrauchsanweisung

2.1. Verfügbarkeit der Gebrauchsanweisung

Die Gebrauchsanweisung ist Bestandteil des Produkts und sollte vollständig und in unmittelbarer Nähe des Produkts aufbewahrt werden.

2.2. Zielgruppen der Gebrauchsanweisung





Die Gebrauchsanweisung muss von jeder beteiligten Person gelesen und beachtet werden, die mit einer der folgenden Tätigkeiten oder der Verwendung einbezogen ist:

- Auspacken
- Montage / Installation
- Inbetriebnahme / Betrieb
- Wartung / Prüfung / Pflege
- Fehlerbehebung / Reparatur
- Entsorgung

2.3. Informationen zur Übersetzung

Die originale Gebrauchsanweisung wurde in deutscher Sprache verfasst. Bei jeder anderen verfügbaren Sprache handelt es sich um eine Übersetzung der deutschen Version.

2.4. Symbolerklärung

Symbol	Symbolerklärung
	WARNUNG Das Symbol weist auf die möglichen Gefahren hin, bei denen tödliche und schwere Verletzungen auftreten können. Bevor der entsprechende Montage- oder Anwendungsschritt ausgeführt wird, muss der entsprechende Hinweis gelesen werden.
	INFO Das Symbol gibt wichtige Hinweise und weist auf Sachschäden hin. Beachte diese, bevor der entsprechende Montage- oder Anwendungsschritt durchgeführt wird, um Probleme zu verstehen und Schäden zu vermeiden.
	Nur in Innenräumen verwenden Das Symbol weist darauf hin, dass das Produkt nur in Innenräumen verwendet werden darf.
	Gebrauchsanweisung lesen Das Symbol weist darauf hin, dass vor der Montage/Installation und/oder der Bedienung vom Gerät die Gebrauchsanweisung sorgfältig gelesen werden muss.

2.5. Allgemeines zur Gebrauchsanweisung

Die Gebrauchsanweisung bezieht sich auf die Wickelkommode COCO. Sie enthält wichtige Informationen zur Montage, Betrieb, Wartung und Reinigung. Die Gebrauchsanweisung, insbesondere die Sicherheitshinweise müssen sorgfältig vor der Inbetriebnahme des Produkts gelesen werden, bewahre die Gebrauchsanweisung sorgsam auf. Benutze das Produkt nur wie in dieser Gebrauchsanweisung beschrieben, damit es nicht versehentlich zu Verletzungen oder Schäden kommt. Solltest du die Wickelkommode COCO an Dritte weitergeben, ist diese Gebrauchsanweisung ebenso zu übergeben.

2.6. Bestimmungsgemäßer Gebrauch

Das Produkt ist hochwertig, langlebig und ausschließlich für den privaten Gebrauch im angemessenen und üblichen Umfang bestimmt bzw. geeignet. Darüber hinaus ist unser Produkt **nicht** für den gewerblichen Gebrauch bestimmt. Eine gewerbliche Nutzung ist nur mit schriftlicher Genehmigung der Home Deluxe GmbH gestattet. Das Produkt ist als Wickelkommode (Wickel- und Aufbewahrungsmöbel) für den Innenbereich bestimmt.

Verwende das Produkt nur wie in dieser Gebrauchsanweisung beschrieben. Jede andere Verwendung gilt als nicht bestimmungsgemäß und kann zu Sachschäden oder Personenschäden führen. Der Hersteller übernimmt keine Haftung für Schäden, die durch nicht bestimmungsgemäßen oder falschen Gebrauch entstehen oder entstanden sind.

2.7. Allgemeine Sicherheitshinweise

Allgemeine Gefahrenhinweise



- Unsachgemäßer Umgang kann zu erheblichen Personen- und Sachschäden führen. Deshalb dürfen die Montage, Installation, Inbetriebnahme sowie Störungsbehebung, Wartungs- und Reparaturarbeiten, nur von qualifizierten Personen durchgeführt werden.
- Das Produkt ist ausschließlich für die Nutzung durch Erwachsene bestimmt. Das Kind darf niemals unbeaufsichtigt auf der Wickelkommode verbleiben. Halte beim Wickeln stets eine Hand am Kind.
- Montiere das Produkt **nur**, wenn der Lieferumfang vollständig und einwandfrei ist.
- Stelle sicher, dass alle Teile unbeschädigt und sachgerecht montiert sind. Bei unsachgemäßer Montage besteht Verletzungsgefahr. Beschädigte Teile können die Sicherheit und Funktion beeinflussen.
- Stelle das Produkt nur auf einen sicheren, ebenen und festen Untergrund auf.
- Nimm keine Veränderungen am Produkt vor.

Gefahr für Kinder



- Halte Kinder von Verpackungsmaterialien fern. Es besteht unter anderem Ersticken- gefahr!
- Halte Kinder vom Produkt fern.
- Halte Kinder während der Montage des Produkts fern des Aufbauortes. Der Lieferumfang enthält Kleinteile, die verschluckt werden oder zu schlimmen Verletzungen führen können.
- Kinder können sich beim Spielen mit dem Produkt oder beim Hochziehen am Produkt verletzen.
- Stelle das Produkt nicht direkt oder in unmittelbarer Nähe eines Spielbereiches auf.
- Stelle sicher, dass die Kippsicherung korrekt an der Wand befestigt ist, bevor das Produkt genutzt wird.
- Erkläre den Kindern den richtigen Umgang mit dem Produkt und lass sie während des Spielens niemals unbeaufsichtigt.
- Stelle sicher, dass kleine Kinder keine Kleinteile in den Mund nehmen. Verletzungsgefahr!

Unsachgemäßer Umgang mit dem Produkt kann zu Verletzungen führen



- Kontrolliere das Produkt vor jeder Nutzung, auf sichtbare Schäden.
- Führe keine konstruktiven Veränderungen am Produkt durch. Für eine Veränderung muss die schriftliche Erlaubnis des Herstellers vorliegen und nach Anweisung durchgeführt werden.
- Bei Beschädigungen darf das Produkt nicht mehr benutzt werden. Beschädigte Teile müssen repariert oder durch Originalersatzteile ersetzt werden.
- Achte auf eine dauerhafte standhafte Installation des Produkts, um Verletzungen zu vermeiden.

Beschädigungsgefahr



- Unsachgemäßer Umgang mit dem Produkt kann zu Beschädigungen führen.
- Öffne die Verpackung nicht mit scharfen Gegenständen (z.B. Messer, Schere oder ähnlichem), dabei kann das Produkt beschädigt werden. Sei beim Öffnen vorsichtig.
- Wenn du die Verpackung unvorsichtig mit einem Messer oder anderen spitzen Gegenständen öffnest, kann das Produkt beschädigt werden. Gehe beim Öffnen sehr vorsichtig vor.
- Benutze das Produkt nicht in der Nähe von Hitzequellen oder offenem Feuer.

3. Produktmerkmale

3.1. Technische Daten

COCO	
Maße Wickelkommode (H x B x T)	90 x 100 x 50 cm
Maße Wickelaufsatz (H x B x T)	10 x 90 x 73 cm
Paketmaße Paket 1 (L x B x H)	105 x 55,5 x 17 cm
Paketmaße Paket 2 (L x B x H)	105 x 53,5 x 12,2 cm
Paketgewicht Paket 1	26 kg
Paketgewicht Paket 2	29,5 kg
Paketmaße Paket 3 (L x B x H)	90 x 32 x 7,5 cm
Paketgewicht Paket 3	4,5 kg
Material	MDF mit wasserbasiertem Lack, Kiefernholz-Füße
Ausstattung	Kiefernholz-Füße (rund) 3 Schubladen Tiefe: 60 cm Wickelaufsatz: abnehmbar
Farbe	Weiß (RAL 9003), Natur
Gewicht	55 kg
Max. Belastbarkeit	30 kg

3.2. Produktbeschreibung

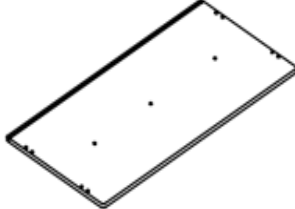

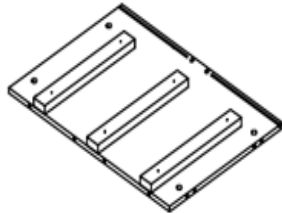
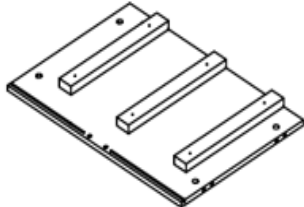
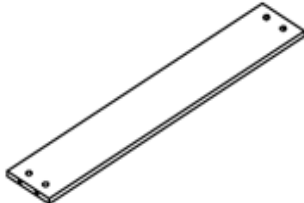
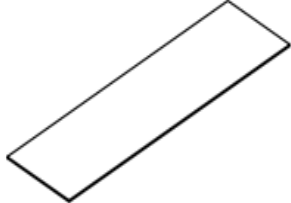
Die Wickelkommode COCO ist ein hochwertiges Wickel- und Aufbewahrungsmöbel für das Babyzimmer. Dank des abnehmbaren Wickelaufsatzes kann die Kommode nach der Wickelzeit als normales Aufbewahrungsmöbel weitergenutzt werden.

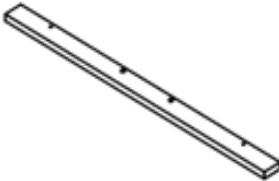
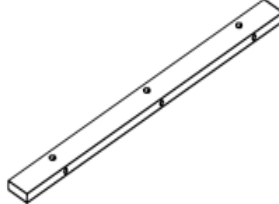
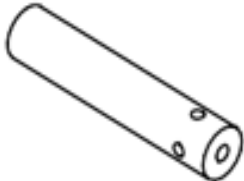
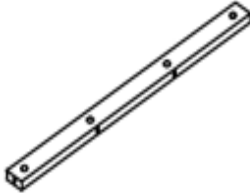

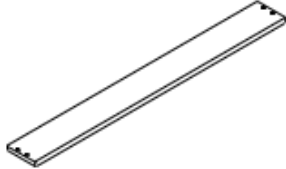
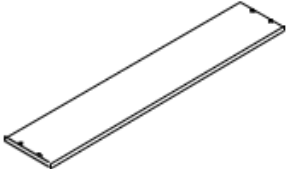
Eigenschaften und Vorteile:


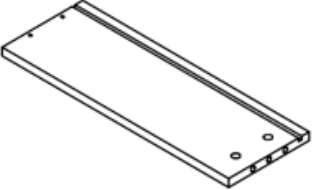
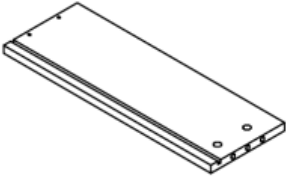


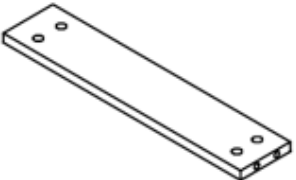
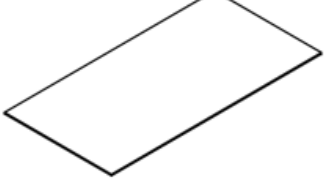
- Abnehmbarer Wickelaufsatz für flexible Nutzung
- 3 geräumige Schubladen (Schubladentiefe 60 cm) für viel Stauraum
- Robuste und sichere Konstruktion mit massiven Kiefernholz-Füßen
- Pflegeleichte, glatt lackierte MDF-Oberfläche
- Modernes Design – erhältlich in Weiß (RAL 9003) und Natur
- Nach der Wickelzeit als vollwertige Kommode nutzbar
- Kippsicherung im Lieferumfang enthalten (Wandbefestigung erforderlich)


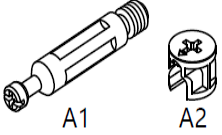
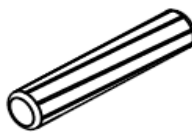




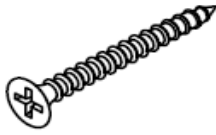
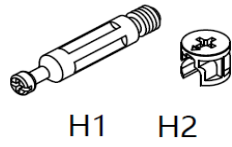
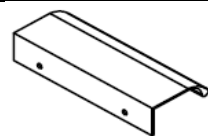
4. Lieferumfang

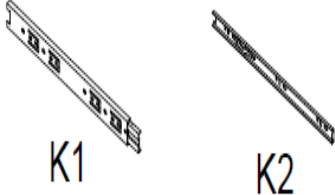

Kontrolliere bei Anlieferung die Verpackung auf äußere Beschädigungen. Des Weiteren kontrolliere unmittelbar nach dem Auspacken den Lieferumfang auf Vollständigkeit sowie den einwandfreien Zustand des Produkts und aller Komponenten. Montiere das Produkt nur, wenn der Lieferumfang vollständig und unbeschädigt ist.

Nr.	Beschreibung	Anzahl	Abbildung
1	Wickeltischplatte	1	
2	Boden	2	
3	Seitenwand (groß)	1	
4	Innentrennwand	1	
5	Mittelsteg	1	
6	Zwischenboden	2	

Nr.	Beschreibung	Anzahl	Abbildung
7	Rückwand	1	
8	Querleiste	1	
9	Bein (rund)	4	
10	Längsstrebe (Beinrahmen)	2	
			11
11	Querstrebe (Beinrahmen)	2	
			12
12	Rückwand Wickelaufsatz	1	
			13
13	Bodenplatte Wickelaufsatz	1	

Nr.	Beschreibung	Anzahl	Abbildung
			14
14	Seitenwand Wickelaufsatz	2	
			15
15	Schubladen-Seitenteil links	3	
			16
16	Schubladen-Seitenteil rechts	3	
			17
17	Schubladenfront	3	
			18
18	Schubladenrücken	3	
			19
19	Schubladenboden	3	
			20
20	Schubladen-Einlegeplatte	3	

Nr.	Beschreibung	Anzahl	Abbildung
21	Mittelsteg oben	1	
A	Exzenterverbinder-Set (A1 + A2)	52	
B	Holzdübel (Ø8×40mm)	18	
C	Sechskantschraube (M8×40mm)	4	
E	Spanplattenschraube (3,5×14mm)	36	
F	Kippsicherungsset	2	
G	Holzschraube	20	
H	Exzenterverbinder Typ 2 (H1+H2)	3	
J	Schubladenclip	6	
K	Schubladenführung-Set (K1+K2)	6	

Nr.	Beschreibung	Anzahl	Abbildung
L	Federclip	6	
M	Inbusschlüssel (L-Form)	1	

5. Montage

5.1. Sicherheitshinweise

Alle Informationen für die Sicherheit und der Gesundheit müssen gelesen werden.

Verletzungsgefahr

Unsachgemäßer Umgang bei der Montage kann zu Verletzungen führen

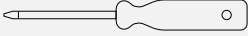






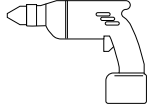


- Dein Produkt wird in einigen Paketen geliefert. Bitte stelle sicher, dass die Pakete oben geöffnet werden. Sei beim Öffnen der Pakete sehr vorsichtig, da sich zerbrechliche Teile in den Paketen befinden.
- Meide feuchte oder stark verschmutzte Räume als Aufstellungsort.
- Stelle das Produkt nur auf einen sicheren, ebenen und festen Untergrund auf, der der Belastung dauerhaft standhält.
- Bedienungsfehler, Montagefehler oder Schäden, die durch die Montage entstehen, sind von der Gewährleistung ausgeschlossen.
- Für den Aufbau des Produkts sind mindestens 2 Personen erforderlich.
- Trage bei der Montage Schutzkleidung, wie Sicherheitsschuhe und Schutzhandschuhe.
- **Wir weisen darauf hin, dass die Home Deluxe GmbH grundsätzlich keine Kosten für Montage oder handwerkliche Leistungen – wie etwa Elektrikerkosten oder vergleichbare Fachmannkosten - übernimmt.**
- **Bitte beachte, dass unser Unternehmen über kein eigenes Service- oder Technikerteam verfügt. Für die ordnungsgemäße Montage und Anschlussarbeiten ist der Kunde selbst verantwortlich.**

5.2. Aufbau des Produkts

Das Produkt wird zerlegt geliefert und ist mit geringem Aufwand zu montieren. Beachte die Aufbauhinweise genau. Bei nicht Einhaltung ist die Funktion und Sicherheit des Produkts nicht gewährleistet.

Benötigte Werkzeuge

	Schraubendreher		Maßband
	Bleistift		Hammer
	Sechskantschlüssel		Cuttermesser
	Steinbohrer		Bohrmaschine

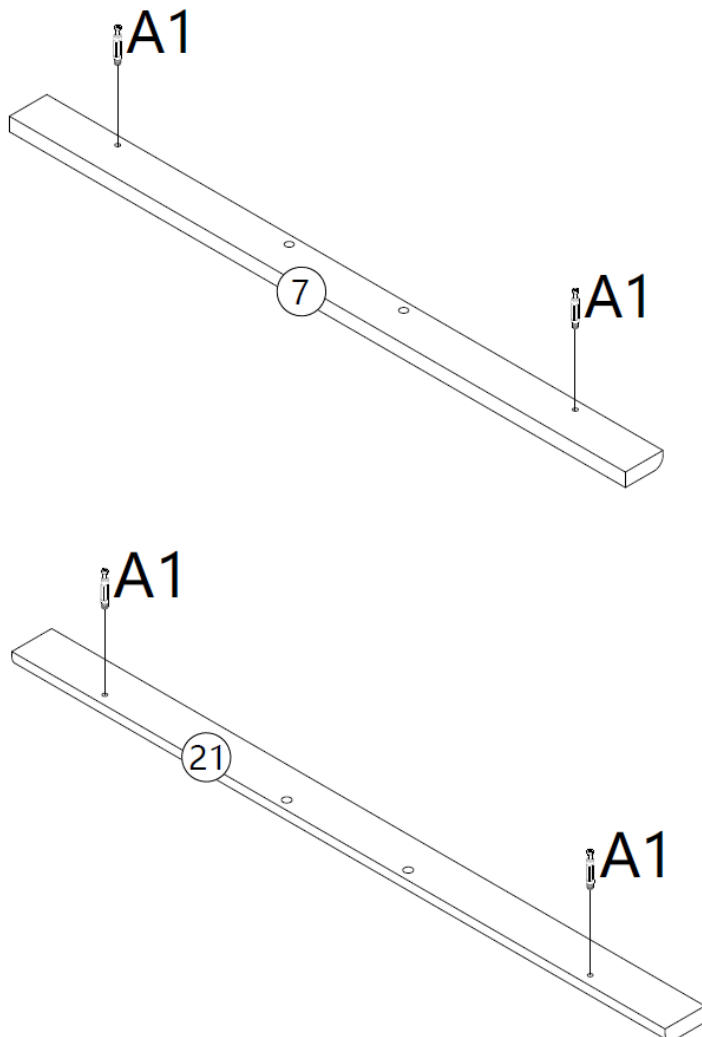
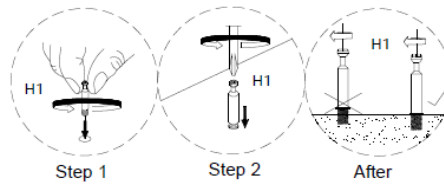


- Folgenden Anweisungen müssen sorgfältig gelesen werden.
- Die Zubehörteile befinden sich in einem der Pakete.

Montageanleitung Wickelkommode COCO

Abbildung

Beschreibung

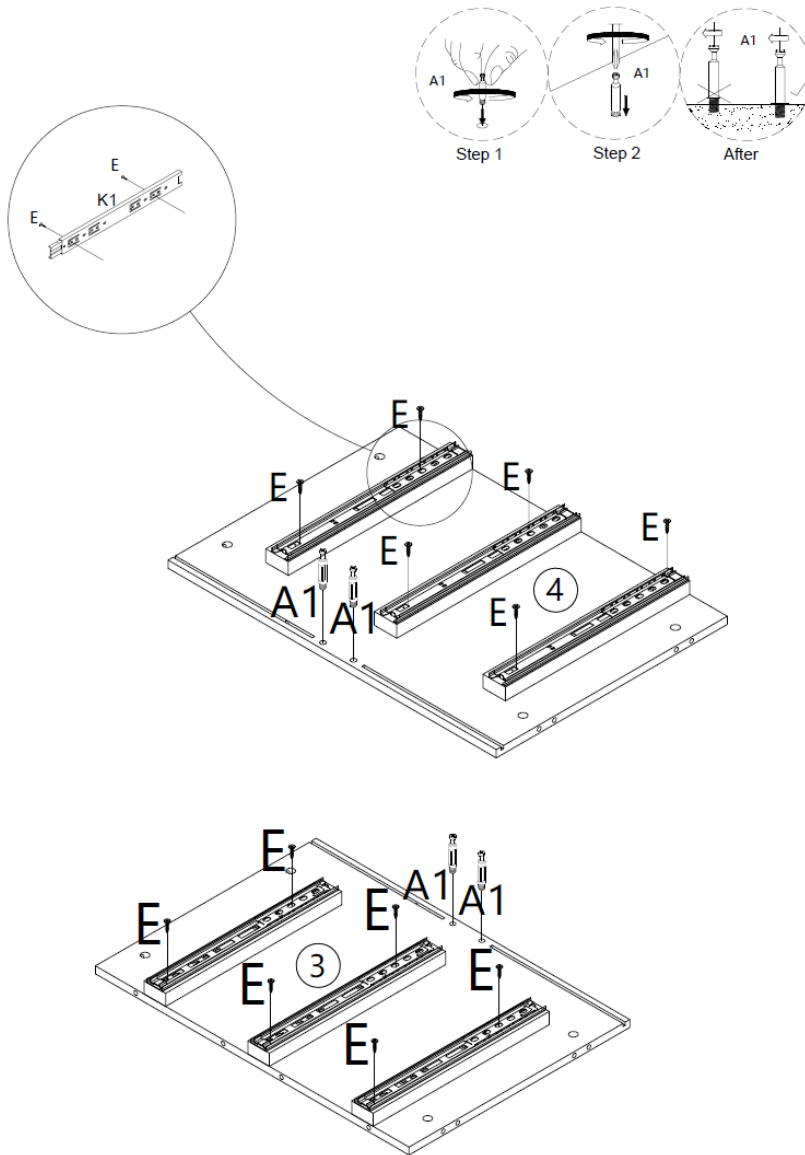


Montageschritt 1 – Verbindungsbolzen einsetzen

- Setze je 2 Verbindungsbolzen (**A1**) in die Bohrungen der Rückwand (**7**) und des oberen Mittelstegs (**21**) ein.
- Einsetzmethode: Bolzen eindrehen (**Schritt 1**), dann mit Hammer bündig einschlagen (**Schritt 2**).
- Benötigt: (**A**) ×4 Stk.

Abbildung

Beschreibung

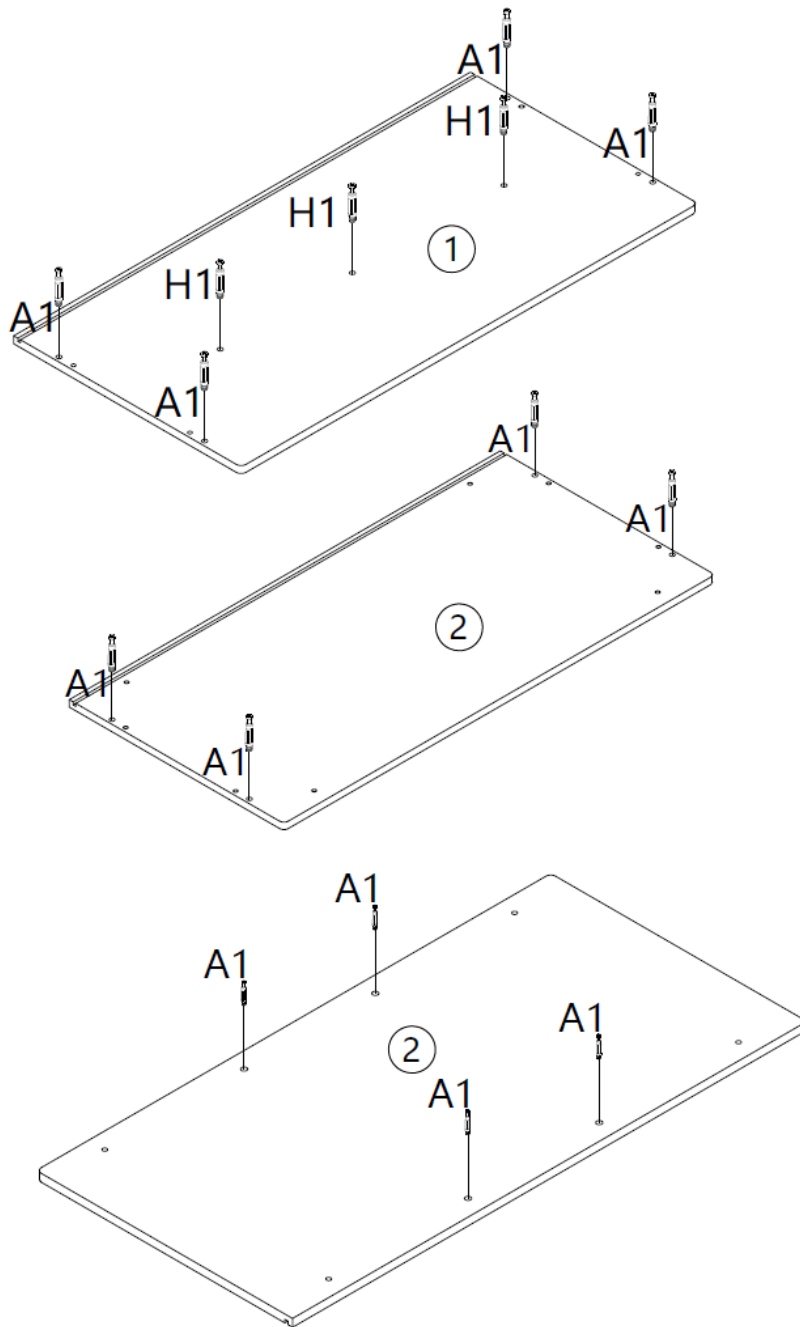


**Montageschritt 2 –
Schubladenführungen
montieren**

- Befestige Korpus-schienen (K1) an Innentrennwand (4) und Boden (3) mit Spanplattenschrauben (E).
- Setze Verbindungsbolzen (A1) in die vorgesehenen Bohrungen ein.
- Achte auf korrekte Ausrichtung der Schienen gemäß Detailzeichnung.
- Benötigt: (A) ×4 Stk., (E) ×12 Stk., (K) ×6 Stk.

Abbildung

Beschreibung

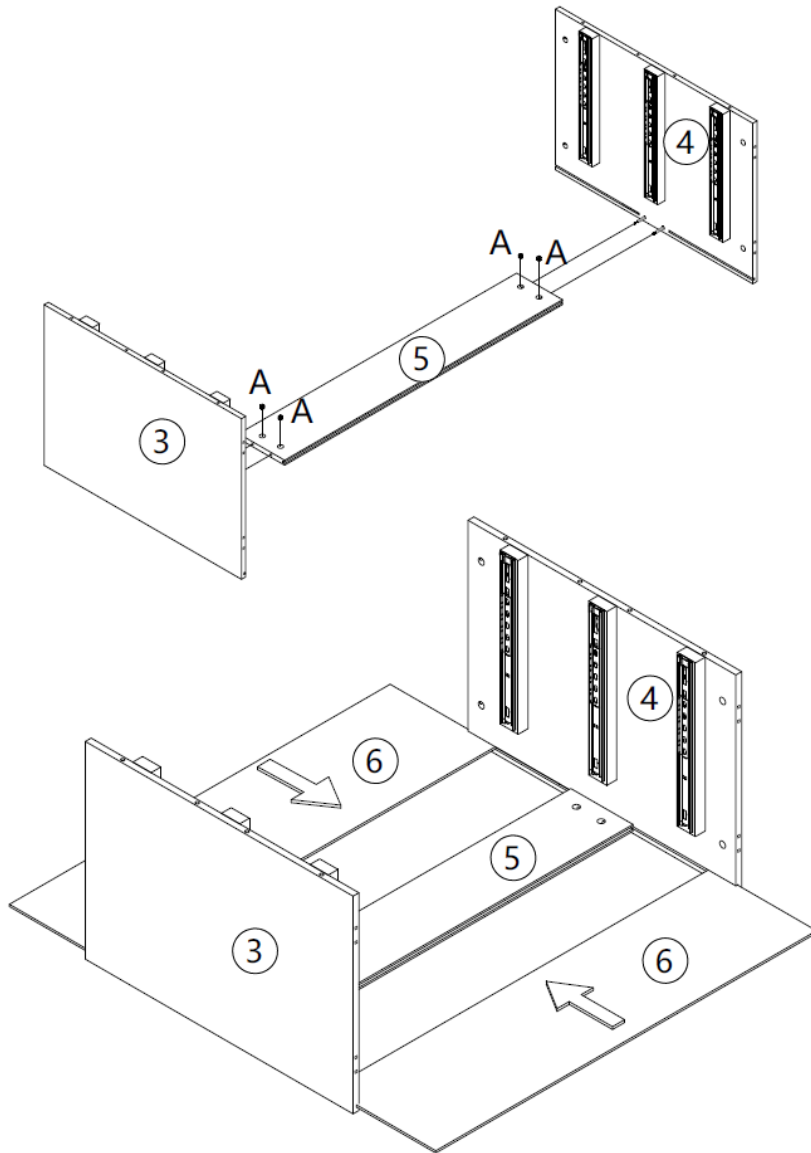


Montageschritt 3 – Verbindungselemente einsetzen

- Setze Exzenterscheiben (H1) in die Bohrungen der Wickeltischplatte (1) ein.
- Setze Verbindungsbolzen (A1) in alle Bohrungen von Wickeltischplatte (1) und Boden (2) ein.
- Benötigt: (H) ×3 Stk., (A) ×12 Stk.

Abbildung

Beschreibung

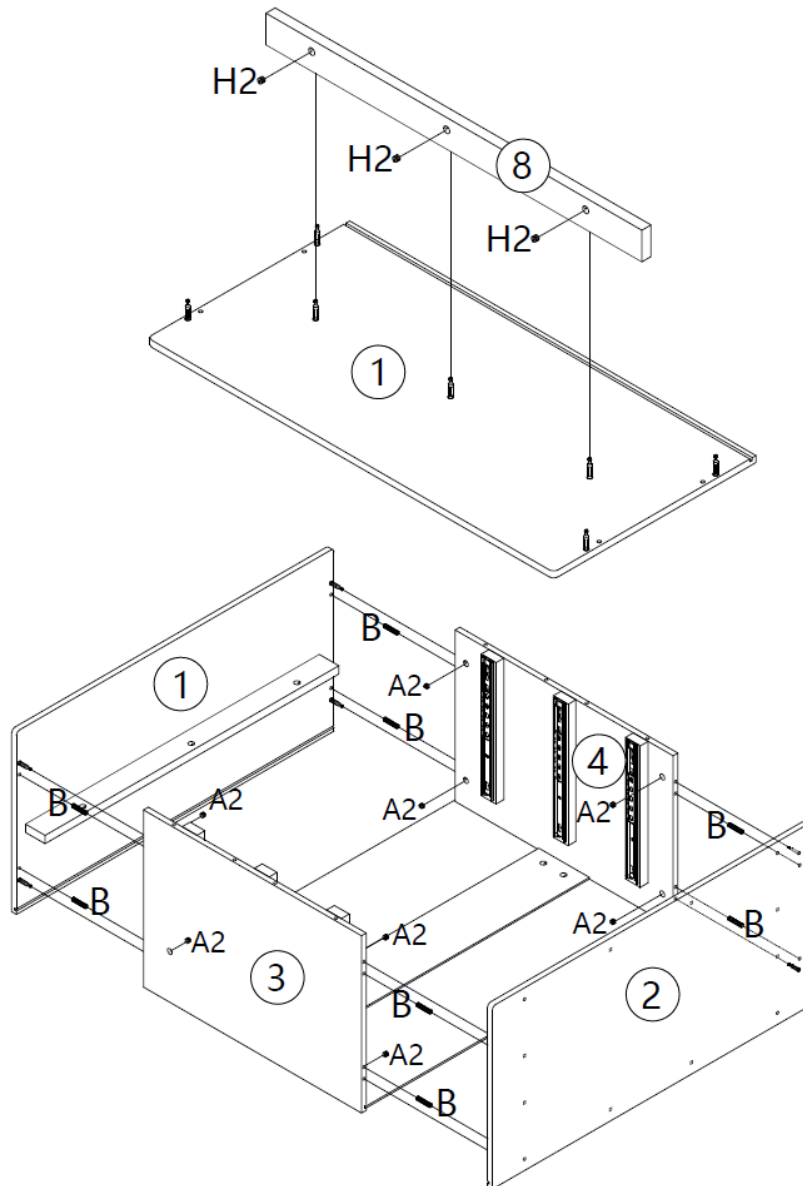


**Montageschritt 4 –
Grundstruktur des Korpus zusammenbauen**

- Verbinde Seitenwand (3), Innentrennwand (4) und Mittelsteg (5) über Exzenterverschlüsse (A2).
- Schiebe Zwischenböden (6) in die Führungsaufnahmen der Innentrennwand (4) ein.
- Benötigt: (A) ×4 Stk.

Abbildung

Beschreibung

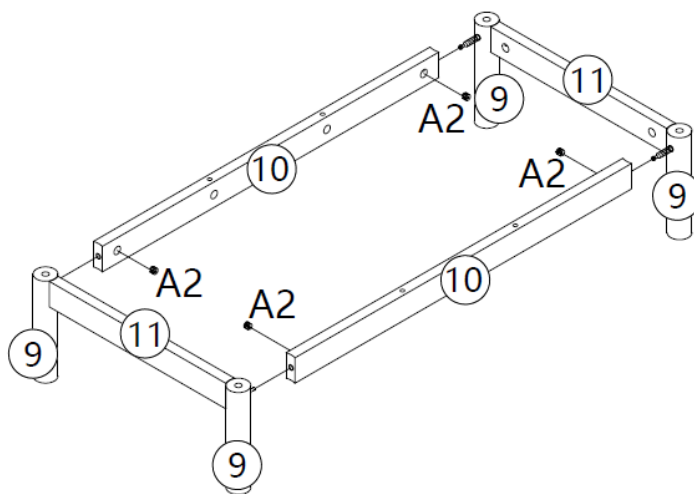
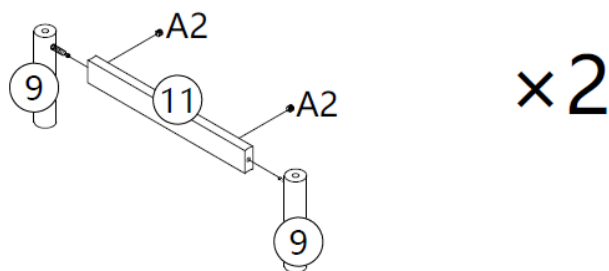
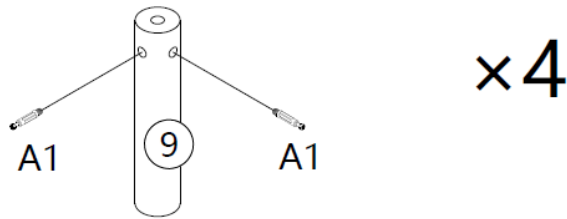


Montageschritt 5 – Deckplatte und Boden befestigen

- Setze Exzenterscheiben (H2) in die Querleiste (8) und befestige sie an der Wickeltischplatte (1).
- Verbinde Wickeltischplatte (1) und Boden (2) mit Seitenwand (3) und Innentrennwand (4) über Holzdübel (B) und Exzenterverschlüsse (A2).
- Benötigt: (H) ×3 Stk., (A) ×8 Stk., (B) ×8 Stk.

Abbildung

Beschreibung

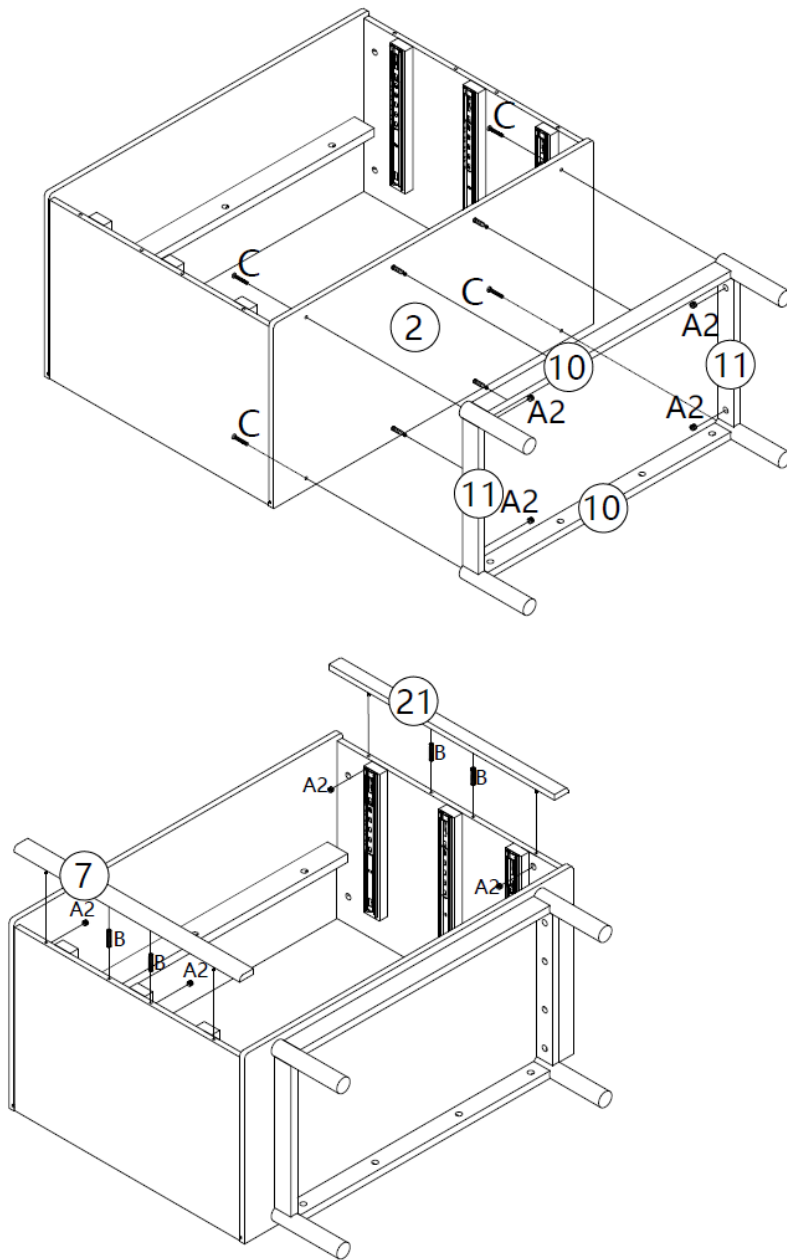


Montageschritt 6 – Beinrahmen zusammenbauen

- Stecke je 2 Verbindungsbolzen (A1) in die Bohrungen jedes Beins (9). Dieser Schritt wird 4x wiederholt.
- Verbinde je 2 Beine (9) mit einer Querstrebe (11) über Exzenterverschlüsse (A2). Dieser Schritt wird 2x wiederholt.
- Verbinde die T-Stücke mit Längsstreben (10) und Exzenterverschlüssen (A2) zum Beinrahmen.
- Benötigt: (A) x8 Stk.

Abbildung

Beschreibung



Montageschritt 7 – Beinrahmen am Korpus befestigen

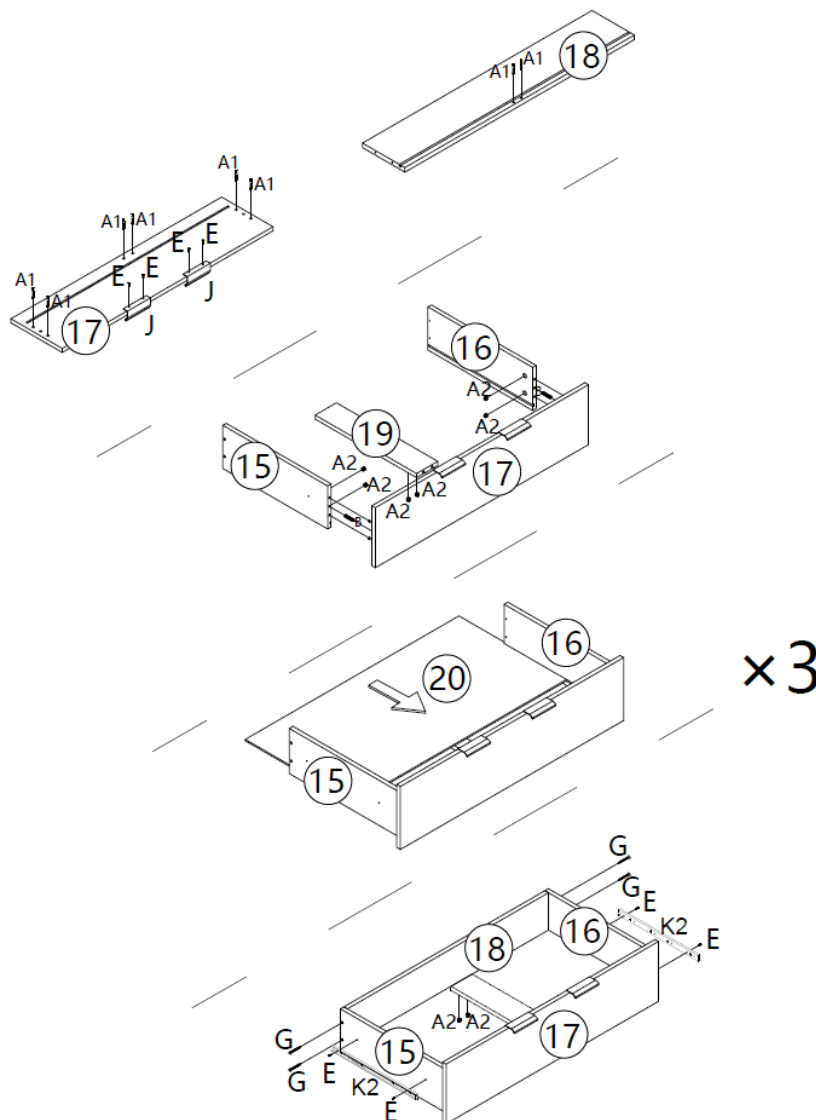
– Setze den Korpus auf den Beinrahmen und verbinde ihn über Exzenterverschlüsse (A2).

– Befestige Rückwand (7) und oberen Mittelsteg (21) mit Holzdübeln (B) und Sechskantschrauben (C).

– Benötigt: (A) ×8 Stk., (B) ×4 Stk., (C) ×4 Stk.

Abbildung

Beschreibung

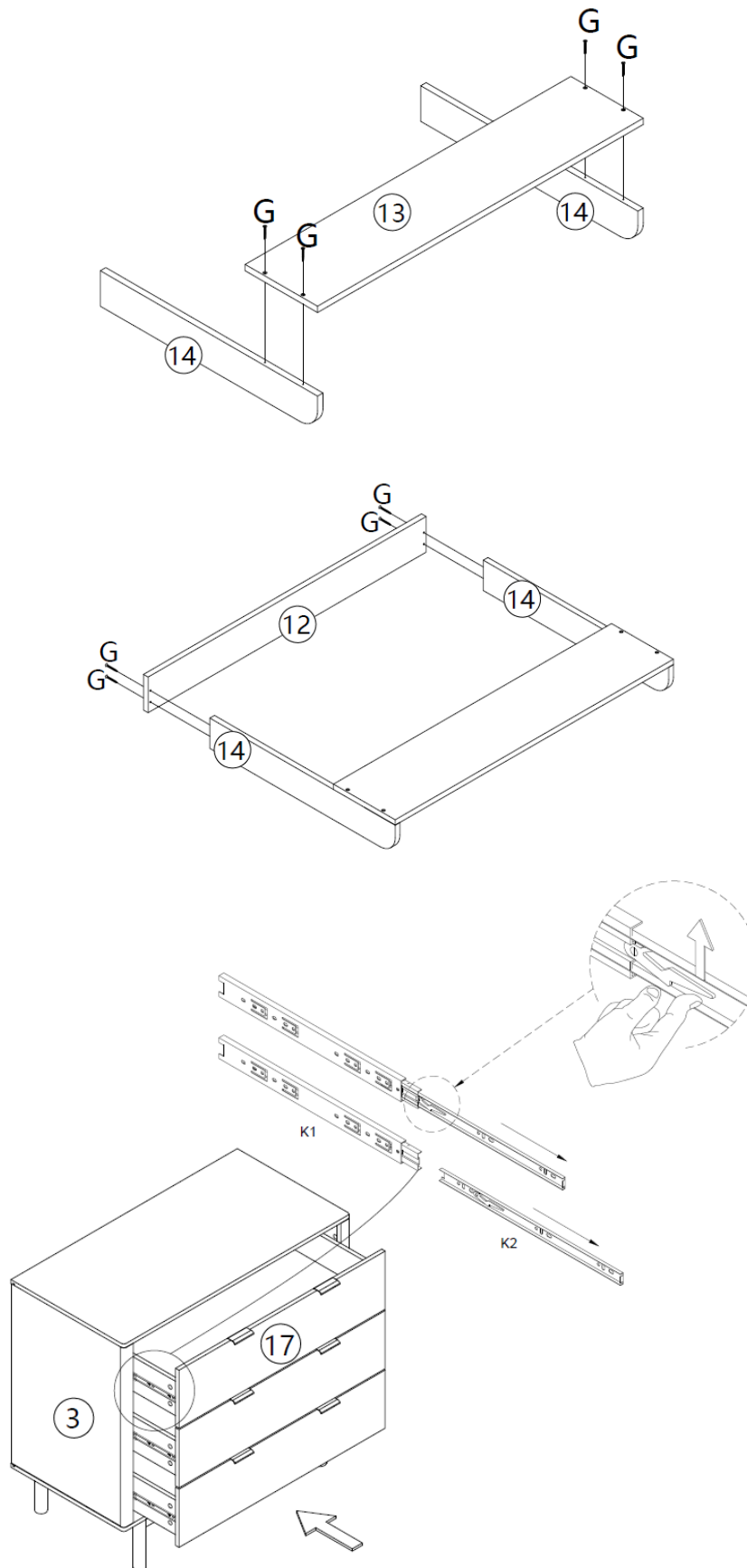


**Montageschritt 8 –
Schubladen zusammen-
bauen (3x)**

- Dieser Schritt wird 3-mal wiederholt.
- Setze Verbindungsbolzen (A1), Spanplattenschrauben (E) und Clips (J) in Schubladenfront (17) ein.
- Setze Verbindungsbolzen (A1) in Schubladenrücken (18) ein.
- Verbinde Seitenteil links (15), Schubladenboden (19) und Schubladenfront (17) mit Exzenterverschlüssen (A2). Füge Seitenteil rechts (16) hinzu.
- Lege Einlegeplatte (20) ein. Befestige Auszugschienen (K2) mit Schrauben (E) und Holzschrauben (G).
- Benötigt: (A) ×24 Stk., (E) ×24 Stk., (G) ×12 Stk., (J) ×6 Stk., (K) ×6 Stk.

Abbildung

Beschreibung



Montageschritt 9 – Wickelaufsatz zusammenbauen

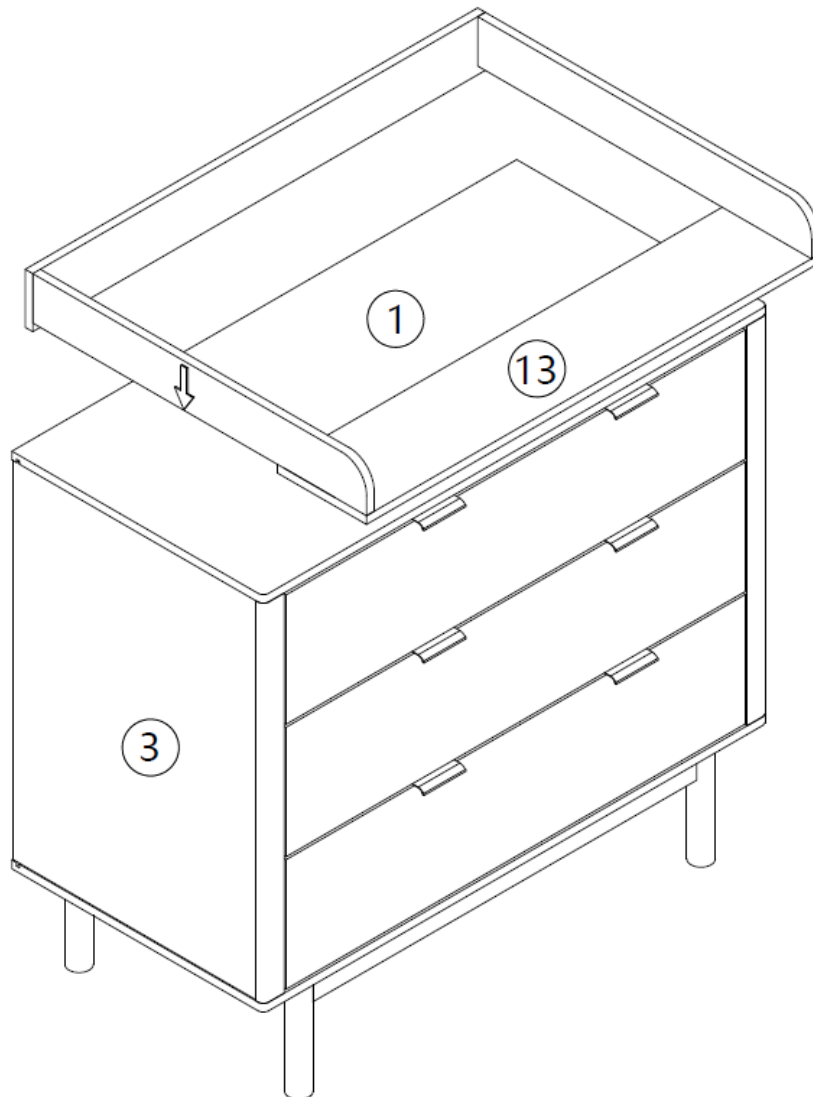
- Verbinde Bodenplatte (13) mit beiden Seitenwänden (14) mithilfe der Holzschrauben (G).
- Befestige Rückwand (12) mit Holzschrauben (G) an den Seitenwänden (14).
- Benötigt: (G) ×8 Stk.

Montageschritt 10 – Schubladen einhängen

- Trenne Innenteil (K2) von Korpuschiene (K1) durch Betätigen des Freigabehebels (siehe Detailzeichnung).
- Schiebe die fertigen Schubladen (17) vollständig in die Führungsschienen des Korpus (3) ein, bis sie einrasten.

Abbildung

Beschreibung

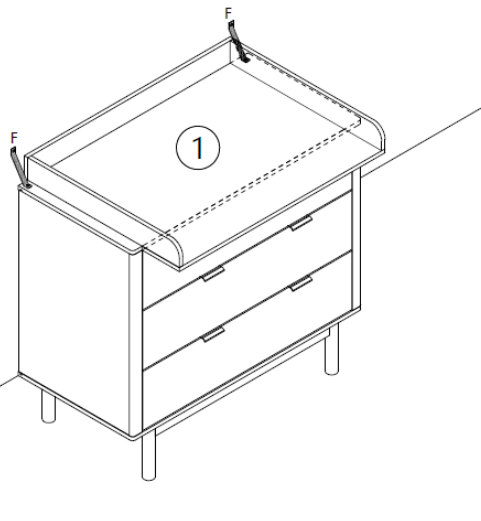
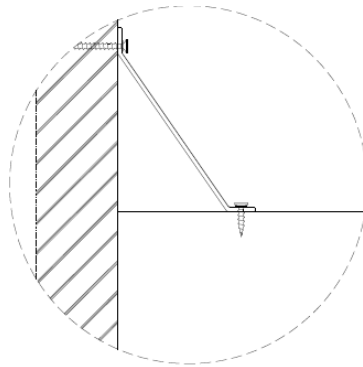
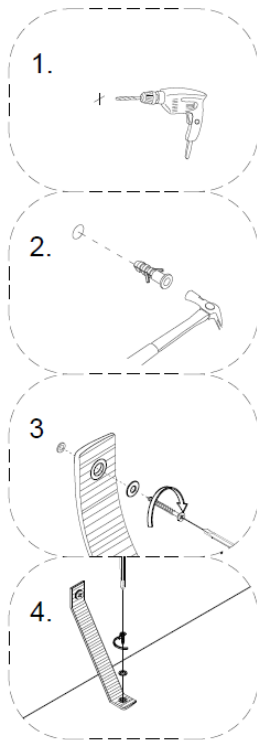


Montageschritt 11 – Wickelaufsatz aufsetzen

- Setze den Wickelaufsatz
- bestehend aus Wickeltischplatte (1) und Bodenplatte (13) – auf den Korpus (3) auf.
- Achte auf korrekte Ausrichtung und stelle sicher, dass der Aufsatz bündig sitzt.

Abbildung

Beschreibung



Montageschritt 12 –

Kippsicherung montieren

– Bohre die Löcher an der Wand (**Schritt 1**). Schlage Dübel mit Hammer ein (**Schritt 2**).

– Schraube Wandbügel der Kippsicherung (**F**) fest an der Wand (**Schritt 3**).

– Hänge das Gegenstück ein und verbinde es mit der Wickelkommode (**Schritt 4**).

– Benötigt: (**F**) ×2 Sets.

– **WICHTIG:** Kippsicherung vor jeder Nutzung auf festen Sitz prüfen.

6. Anwendung

6.1. Sicherheitshinweise

Folgende Informationen für Sicherheit und Gesundheit müssen sorgfältig gelesen werden.

Verletzungsgefahr

Unsachgemäßer Umgang beim Betrieb kann zu Verletzungen führen



- Verwende kein beschädigtes Produkt.
- Keine Veränderungen am Produkt vornehmen.

Hinweise zur sicheren Nutzung der Wickelkommode

- Verwende ausschließlich eine geeignete Wickelauflage.
- Das Produkt ist für Kinder geeignet. Lasse das Kind auf der Wickelkommode niemals unbeaufsichtigt.
- Befestige keine Schnüre oder Bänder an der Wickelkommode. Es besteht Strangulationsgefahr!
- Lasse das Kind niemals unbeaufsichtigt auf der Wickelkommode.
 - Kontrolliere in regelmäßigen Abständen die Schrauben.

6.2. Erstinbetriebnahme

Kontrolliere vor der ersten Inbetriebnahme das Produkt auf Beschädigungen. Das Produkt darf nur unbeschädigt benutzt werden.

6.3. Betrieb

Überprüfe vor dem Gebrauch des Produkts,

- den ordnungsgemäßen Zustand.

7. Fehlerbehebung

Wenn im Betrieb folgende Störungen auftreten, überprüfe bitte folgende Fehlerursachen anhand der folgenden Tabelle. Lässt sich die Störung nicht durch die aufgeführten Maßnahmen beheben, nimm das Produkt außer Betrieb.

Fehler	Mögliche Ursache	Lösung
Das Produkt wackelt oder schwingt	Produkt steht auf unebenem Untergrund; Schrauben gelöst; Belastung zu hoch	Ebenen Untergrund wählen; Schrauben nachziehen; Belastungsgrenzen einhalten
Schublade lässt sich schwer öffnen/schließen	Führungsschienen verschmutzt oder Schublade nicht korrekt eingehängt	Führungsschienen reinigen; Schublade neu einhängen (Schritt 10)
Kippsicherung hat sich gelöst	Wanddübel hat sich gelockert	Wandbefestigung prüfen, Dübel ersetzen, Kippsicherung neu montieren (Schritt 12)
Wickelaufsatz sitzt nicht fest	Verbindungspunkte nicht vollständig eingerastet	Wickelaufsatz abnehmen, prüfen und neu aufsetzen (Schritt 11)

8. Wartung und Pflege

8.1. Sicherheitshinweise

Verletzungsgefahr

Unsachgemäßer Umgang beim Betrieb kann zu Verletzungen führen



- Die Wickelkommode COCO ist pflegeleicht. Wir empfehlen, die Oberfläche nur mit einem weichen Tuch oder einem leicht feuchten Tuch zu reinigen.
- Die Oberfläche ist für den täglichen Gebrauch geeignet und bedarf auf Dauer keiner zusätzlichen Behandlung.
- Grundsätzlich sollten alle Verschmutzungen und Flüssigkeiten (z.B. Getränke) sofort mit einem leicht feuchten Tuch abgewischt werden.
- Reinigung und Wartung dürfen nicht von Kindern durchgeführt werden.

9. Demontage

9.1. Sicherheitshinweise

Verletzungsgefahr

Unsachgemäßer Umgang bei der Demontage kann zu Verletzungen führen



- Das Produkt hat große Abmaße und ein hohes Gewicht. Für die Demontage sind mindestens 2 Personen erforderlich.
- Sichere das Produkt vor der Demontage gegen abstürzen.

Die Demontage des Produkts ist in umgekehrter Reihenfolge zur Montage durchzuführen. (siehe Kapitel Montage)

10. Entsorgung

10.1. Allgemeine Hinweise



- Entsorge das Produkt und alle Komponenten entsprechend der örtlichen und landesspezifischen Bestimmungen, dadurch werden Schäden für die Umwelt vermieden.
- Unsere Verpackungen sind aus umweltfreundlichen Materialien hergestellt. Sie können recycelt werden und somit als wertvolle Rohstoffe dienen. Entsorge das Verpackungsmaterial (Kartonagen, Schmutzverpackungen etc.) separat und fachgerecht gemäß den gültigen nationalen Vorschriften.
- Wende dich an unseren Kundenservice bei Unsicherheit bezüglich der Entsorgung.
- Hinweise zur fachgerechten Entsorgung erhältst du auch bei den örtlichen Entsorgungszentren.

Home Deluxe GmbH
Am Alten Markt 34
32361 Preußisch Oldendorf
Deutschland
Tel.: +49 (0)5743 6181-0
www.homedeluxe.de

GA-515-00-COCO
2026/05