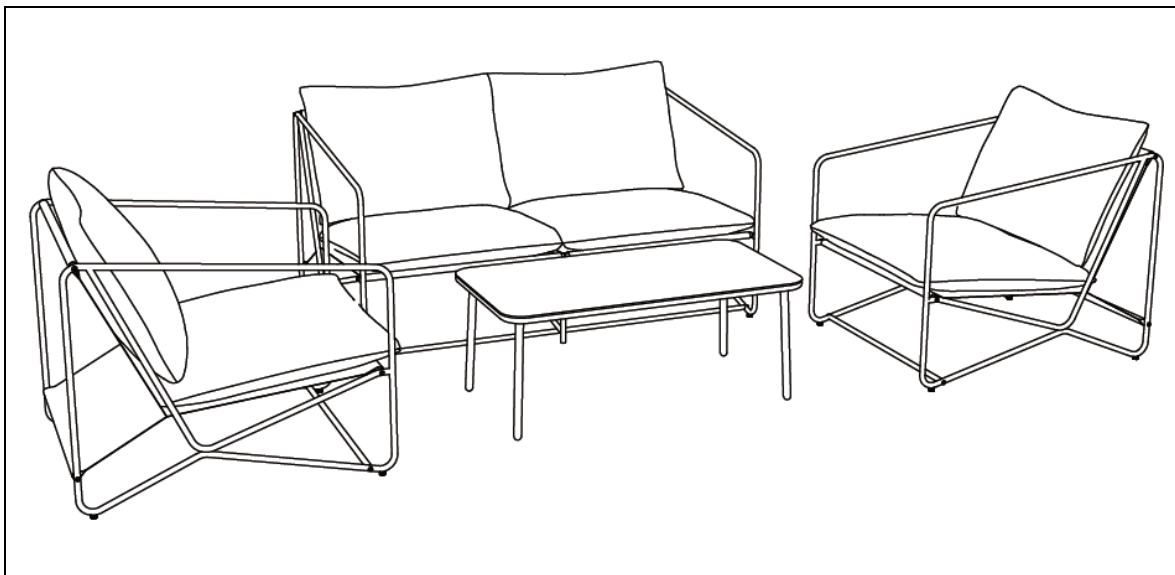


Gartenlounge Miral



Original-Gebrauchsanweisung

ACHTUNG:

Vor der Montage und Inbetriebnahme die Anleitung vollständig und sorgfältig lesen. Sie enthält wichtige Informationen zur Montage und Verwendung.

WICHTIG: FÜR SPÄTERE BEZUGNAHME AUFBEWAHREN. SORGFÄLTIG LESEN!

Inhaltsverzeichnis

1.	Allgemeines	3
1.1.	Produktübersicht	3
1.2.	Generelle Hinweise.....	3
1.3.	Gewährleistung.....	3
2.	Informationen zur Gebrauchsanweisung	3
2.1.	Verfügbarkeit der Gebrauchsanweisung.....	3
2.2.	Informationen zur Übersetzung	3
2.3.	Zielgruppen der Gebrauchsanweisung.....	4
2.4.	Symbolerklärung.....	4
2.5.	Allgemeines zur Gebrauchsanweisung.....	4
2.6.	Bestimmungsgemäßer Gebrauch	4
2.7.	Allgemeine Sicherheitshinweise.....	5
3.	Produktmerkmale.....	5
3.1.	Technische Daten	5
4.	Lieferumfang.....	6
5.	Montage	8
5.1.	Sicherheitshinweise.....	8
6.	Anwendung.....	14
6.1.	Sicherheitshinweise.....	14
6.2.	Erstinbetriebnahme.....	14
6.3.	Betrieb	14
6.4.	Lagerort	14
7.	Fehlerbehebung.....	14
8.	Wartung und Pflege.....	14
9.	Entsorgung.....	15

Liebe Kundin und lieber Kunde,

vielen Dank, dass du dich für ein Produkt der **Home Deluxe GmbH** entschieden hast. Wir wünschen dir viel Freude mit deiner neuen Gartenlounge Miral.

Die Gebrauchsanweisung unterstützt dich bei der Inbetriebnahme, dem Betrieb und der Wartung des Produkts. Die Gebrauchsanweisung und die Sicherheitshinweise müssen sorgfältig und vollständig gelesen werden. Beachte diese Hinweise, um Gefahren zu vermeiden.

1. Allgemeines

1.1. Produktübersicht

Modell:

Gartenlounge MIRAL Beige / Anthrazit | Artikel-ID: 29712 | Varianten-ID: 75136

Gartenlounge MIRAL Weiß / Grau | Artikel-ID: 29713 | Varianten-ID: 75137

1.2. Generelle Hinweise

Um unserem Anspruch gerecht zu werden, verbessern wir stetig die Qualität, vereinfachen die Bedienung oder passen die Produkte den Kundenwünschen an. Aufgrund dieser Veränderungen befindet sich die aktuelle Version der Gebrauchsanweisung auf unserer Homepage.

Die Bezeichnung „Produkt“ wird in der Gebrauchsanweisung für die „Gartenlounge Miral“ verwendet.

1.3. Gewährleistung

Es bestehen die gesetzlichen Mängelhaftungs- und Gewährleistungsrechte ab Übergabedatum.

Die Home Deluxe GmbH übernimmt für Schäden durch Nichtbeachtung der Gebrauchsanweisung keine Haftung. Reklamationen, die aufgrund unsachgemäßer Nutzung entstehen, sind von der Gewährleistung ausgeschlossen. Im Fall von Mängeln an dem Produkt, wende dich bitte schriftlich über das Kontaktformular auf unserer Homepage an unseren Kundenservice, unter Angabe des Produktnamens, der Seriennummer und einem Foto vom Typenschild:

Home Deluxe GmbH
Am Alten Markt 34
32361 Preußisch Oldendorf
Deutschland
Tel.: +49 (0)5743 6181-0
E-Mail: Info@Homedeluxe.de
www.homedeluxe.de

Bei weiteren Fragen steht dir unser Kundenservice über das Kontaktformular gerne zur Verfügung.

2. Informationen zur Gebrauchsanweisung

2.1. Verfügbarkeit der Gebrauchsanweisung

Die Gebrauchsanweisung ist Bestandteil des Produkts und sollte vollständig und in unmittelbarer Nähe des Produkts aufbewahrt werden.

2.2. Informationen zur Übersetzung




Die originale Gebrauchsanweisung wurde in deutscher Sprache verfasst. Bei jeder anderen verfügbaren Sprache handelt es sich um eine Übersetzung der deutschen Version.

2.3. Zielgruppen der Gebrauchsanweisung

Die Gebrauchsanweisung muss von jeder beteiligten Person gelesen und beachtet werden, die mit einer der folgenden Tätigkeiten oder der Verwendung einbezogen ist:

- Auspacken
- Montage / Installation
- Inbetriebnahme / Betrieb
- Wartung / Prüfung / Pflege
- Fehlerbehebung / Reparatur
- Entsorgung

2.4. Symbolerklärung

Symbol	Symbolerklärung
	WARNUNG Das Symbol weist auf die möglichen Gefahren hin, bei denen tödliche und schwere Verletzungen auftreten können. Bevor der entsprechende Montage- oder Anwendungsschritt ausgeführt wird, muss der entsprechende Hinweis gelesen werden.
	INFO Das Symbol gibt wichtige Hinweise und weist auf Sachschäden hin. Beachte diese, bevor der entsprechende Montage- oder Anwendungsschritt durchgeführt wird, um Probleme zu verstehen und Schäden zu vermeiden.
	Gebrauchsanweisung lesen Das Symbol weist darauf hin, dass vor der Montage/Installation und/oder der Bedienung vom Gerät die Gebrauchsanweisung sorgfältig gelesen werden muss.

2.5. Allgemeines zur Gebrauchsanweisung

Die Gebrauchsanweisung bezieht sich auf die Gartenlounge Miral. Sie enthält wichtige Informationen zur Montage, Installation, Betrieb, Wartung und Reinigung. Die Gebrauchsanweisung, insbesondere die Sicherheitshinweise müssen sorgfältig vor der Inbetriebnahme des Produkts gelesen werden, bewahre die Gebrauchsanweisung sorgsam auf. Benutze das Produkt nur wie in dieser Gebrauchsanweisung beschrieben, damit es nicht versehentlich zu Verletzungen oder Schäden kommt. Solltest du das Produkt an Dritte weitergeben, ist diese Gebrauchsanweisung ebenso zu übergeben.

2.6. Bestimmungsgemäßer Gebrauch

Das Produkt ist hochwertig, langlebig und ausschließlich für den privaten Gebrauch im angemessenen und üblichen Umfang bestimmt bzw. geeignet. Darüber hinaus ist unser Produkt **nicht** für den gewerblichen Gebrauch bestimmt.

Das Produkt ist als Sitzgruppe für den Außenbereich (Terrasse, Balkon oder Garten) bestimmt.

Verwende das Produkt nur wie in dieser Gebrauchsanweisung beschrieben. Jede andere Verwendung gilt als nicht bestimmungsgemäß und kann zu Sachschäden oder Personenschäden führen. Der Hersteller übernimmt keine Haftung für Schäden, die durch nicht bestimmungsgemäßen oder falschen Gebrauch entstehen oder entstanden sind.

2.7. Allgemeine Sicherheitshinweise

Allgemeine Gefahrenhinweise



- Stelle sicher, dass alle Teile unbeschädigt und sachgerecht montiert sind. Bei unsachgemäßer Montage oder beschädigten Teilen besteht Verletzungsgefahr und können die Sicherheit und Funktion beeinflussen.
- Stelle das Produkt nur auf einen sicheren, ebenen und festen Untergrund auf.
- Nimm keine Veränderungen am Produkt vor
- Kontrolliere in regelmäßigen Abständen die Befestigung.
- Stelle das Produkt bei starkem Wind, Sturm oder Schneefall ins Innere oder sichere es zusätzlich. Das Produkt ist nicht für den dauerhaften Einsatz bei extremen Witterungsbedingungen ausgelegt.

Gefahr für Kinder



- Halte Kinder von Verpackungsmaterialien fern. Es besteht unter anderem Erstickengefahr!
- Halte Kinder während der Montage des Produkts fern des Aufbauortes.
- Der Lieferumfang enthält Kleinteile, die verschluckt werden oder zu schlimmen Verletzungen führen können.
- **Kippgefahr!** Das Produkt ist kein Kinderspielzeug, keine Kletterwand oder Sportgerät. Das Produkt kann bei einseitiger Belastung umfallen, die Folge dessen kann der Tod sein.
- Kinder können sich beim Spielen mit dem Produkt oder beim Hochziehen am Produkt verletzen
- Stelle das Produkt nicht direkt oder in unmittelbarer Nähe eines Spielbereiches auf.
- Erkläre den Kindern den richtigen Umgang mit dem Produkt und lass sie während des Spielens niemals unbeaufsichtigt.
- Stelle sicher, dass kleine Kinder keine Kleinteile in den Mund nehmen.

Verletzungsgefahr

Unsachgemäßer Umgang mit dem Produkt kann zu Verletzungen führen



- Kontrolliere das Produkt vor jeder Nutzung, auf sichtbare Schäden.
- Führe keine konstruktiven Veränderungen am Produkt durch. Für eine Veränderung muss die schriftliche Erlaubnis des Herstellers vorliegen und nach Anweisung durchgeführt werden.
- Bei Beschädigungen darf das Produkt nicht mehr benutzt werden. Beschädigte Teile müssen repariert oder durch Originalersatzteile ersetzt werden.

Beschädigungsgefahr



- Unsachgemäßer Umgang mit dem Produkt kann zu Beschädigungen führen.
- Öffne die Verpackung nicht mit scharfen Gegenständen (z.B. Messer, Schere oder ähnlichem), dabei kann das Produkt beschädigt werden. Sei beim Öffnen vorsichtig.
- Benutze das Produkt nicht in der Nähe von Hitzequellen oder offenem Feuer.

3. Produktmerkmale

3.1. Technische Daten


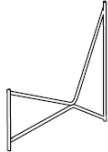




Gartenlounge Miral	
Maße 1er Stuhl (L x B x H)	78 x 64 x 69 cm 2er: :
Maße 2er Stuhl (L x B x H)	126 x 69 x 78 cm
Tisch (L x B x H)	85 x 50 x 38 cm
Material	Stahl / Schaumstoff / Polyester



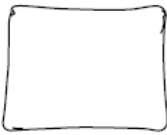








Gartenlounge Miral	
Farbe Gestell	Anthrazit
Farbe Polster	Beige
Paketmaße (L x B x H)	124 x 81 x 35 cm
Gewicht	42 kg

4. Lieferumfang

Kontrolliere bei Anlieferung die Verpackung auf äußere Beschädigungen. Des Weiteren kontrolliere unmittelbar nach dem Auspacken den Lieferumfang auf Vollständigkeit sowie den einwandfreien Zustand des Produkts und aller Komponenten. Montiere das Produkt nur, wenn der Lieferumfang vollständig und unbeschädigt ist.

Komponenten/Teile Sitzgruppe

Nr.	Beschreibung	Anzahl	Bilder
A	Seitenteile	6	
B	Mittelteil Zweisitzer	1	
C	Sitzfläche	4	
D	Rahmenrohr Einsitzer	8	
E	Rahmenrohr Zweisitzer	3	
F	Tischgestell	1	

Nr.	Beschreibung	Anzahl	Bilder
G	Tischbein	4	
H	Tischplatte	1	
J	Rückenkissen	4	
K	Sitzkissen	4	
L	Stabilisierungstreibe Zweisitzer	1	
1	Schraube M6x35mm	27	
2	Schraube M6x45mm	1	
3	Schraube M6x12mm	8	
4	Mutter M6	1	
5	Unterlegscheibe	1	
6	Sterngriffschraube	12	

5. Montage



- Lese die folgenden Anweisungen sorgfältig durch.

5.1. Sicherheitshinweise

Alle Informationen für die Sicherheit und der Gesundheit müssen gelesen werden.

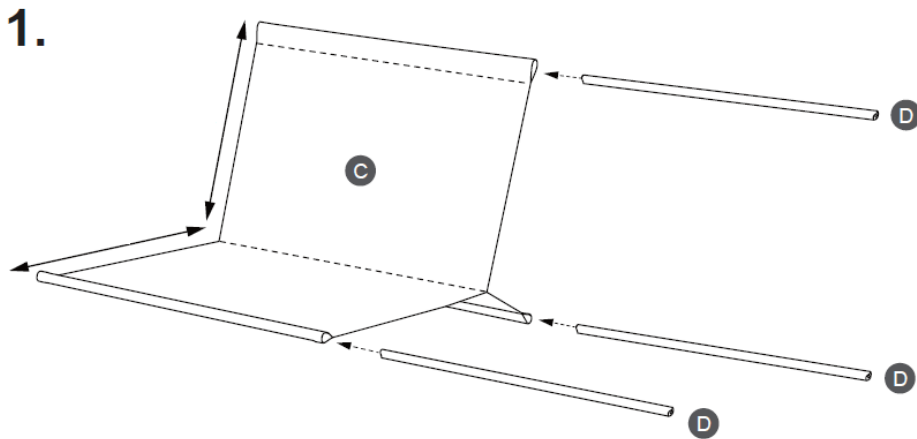
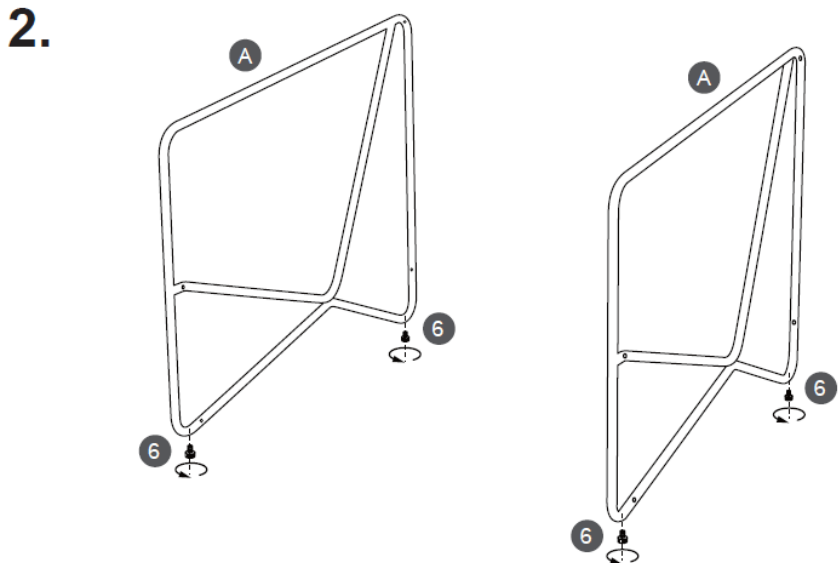
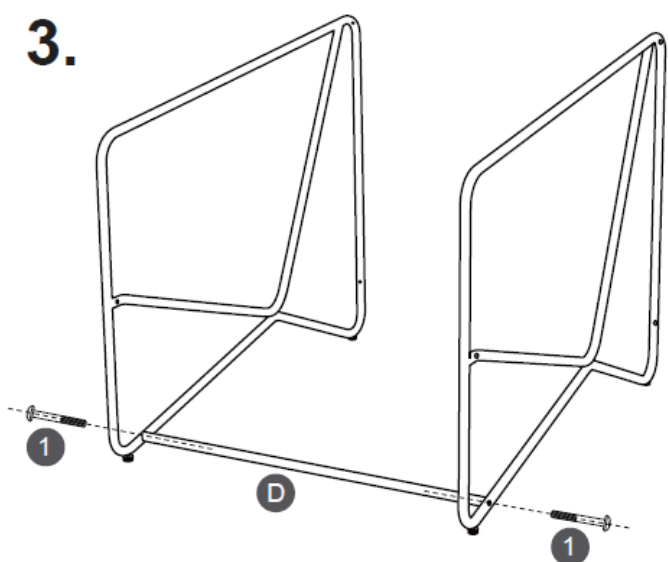
Verletzungsgefahr

Unsachgemäßer Umgang bei der Montage kann zu Verletzungen führen

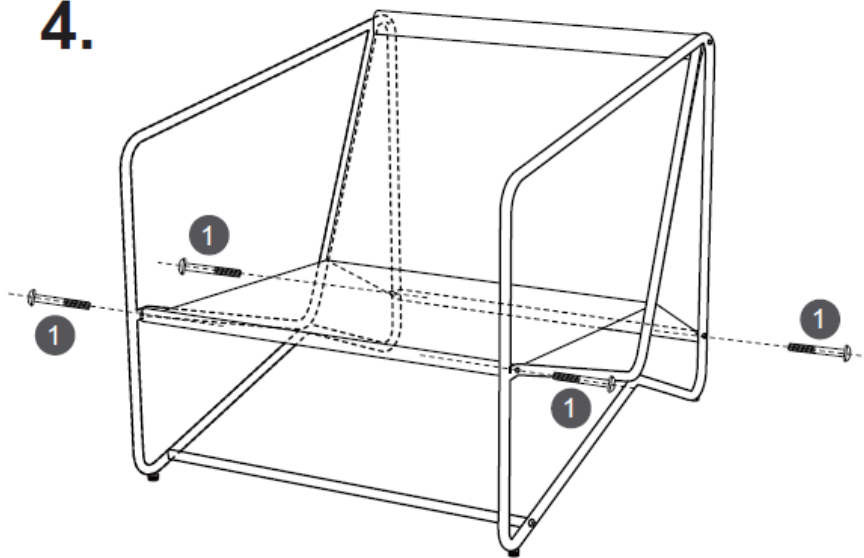


- Bitte Stelle sicher, dass das Paket von oben geöffnet wird. Sei beim Öffnen sehr vorsichtig, da sich empfindliche Teile in dem Paket befinden können.
- Stelle das Produkt nur auf einen sicheren, ebenen und festen Untergrund auf.
- Benutze das mitgelieferte Montagematerial.
- Bedienungsfehler, Montagefehler oder Schäden, die durch die Montage entstehen, sind von der Gewährleistung ausgeschlossen.
- Für den Aufbau des Produkts sind mindestens 2 Personen erforderlich.
- Trage bei der Montage Schutzkleidung, wie Sicherheitsschuhe und Schutzhandschuhe.
- **Wir weisen darauf hin, dass die Home Deluxe GmbH grundsätzlich keine Kosten für Montage oder handwerkliche Leistungen – wie etwa Elektrikerkosten oder vergleichbare Fachmannkosten - übernimmt.**
- **Bitte beachte, dass unser Unternehmen über kein eigenes Service- oder Technikerteam verfügt. Für die ordnungsgemäße Montage und Anschlussarbeiten ist der Kunde selbst verantwortlich.**

Montage Sitzgruppe

Abbildung	Aufbauschnitt
<p>1.</p> 	<p>Schritt 1: Sitzfläche (C) auf die Einsitzer-Rahmenrohre (D) aufstecken</p> <p>Stecken Sie die Rahmenrohre (D) in die vorgesehenen Öffnungen der Sitzfläche (C), bis sie vollständig eingerastet sind.</p>
<p>2.</p> 	<p>Schritt 2: Füße der Seitenteile (A) mit Sterngriffschrauben (6) sichern</p> <p>Befestigen Sie die Füße an den beiden Seitenteilen (A) jeweils mit den Sterngriffschrauben (6) und ziehen Sie diese handfest an.</p>
<p>3.</p> 	<p>Schritt 3: Rahmenrohr Einsitzer (D) zwischen die Seitenteile einführen und mit Schrauben (1) befestigen</p> <p>Verbinden Sie die beiden Seitenteile (A) mit dem Rahmenrohr (D). Sichern Sie die Verbindung beidseitig mit den Schrauben (1).</p>

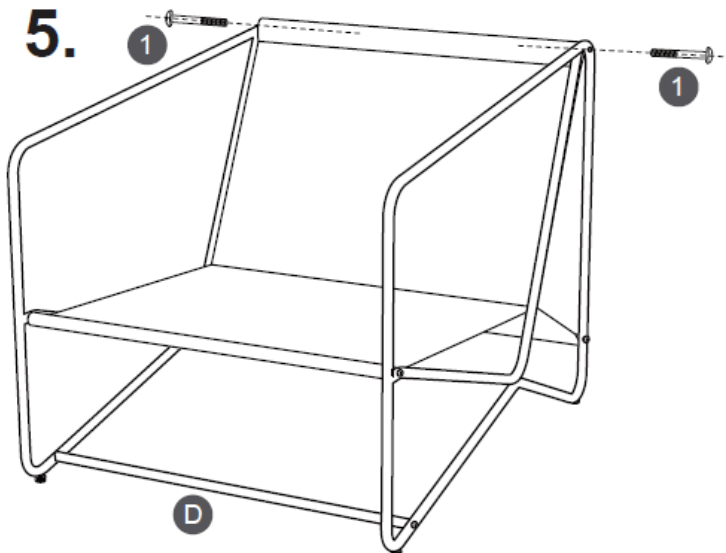
4.



**Schritt 4: Rahmen-
rohr (D) mit
Schrauben (1) am
Grundrahmen be-
festigen**

Schrauben Sie die
Rahmenrohr (D) an
den vorgesehenen
Bohrungen des
Grundrahmens mit
den Schrauben (1)
fest.

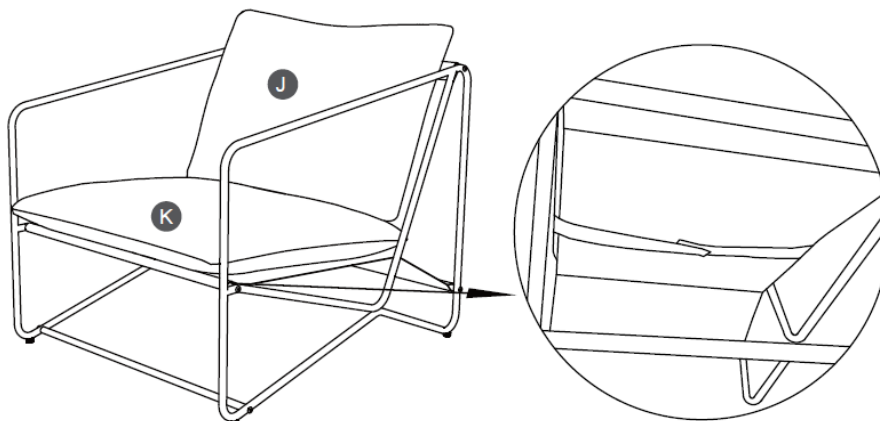
5.



**Schritt 5: Oberes
Rahmenrohr (D)
mit Schrauben (1)
am Einsitzer be-
festigen**

Befestigen Sie das
obere Verbindungs-
rohr (D) mit je einer
Schraube (1) auf bei-
den Seiten des Einsit-
zers.

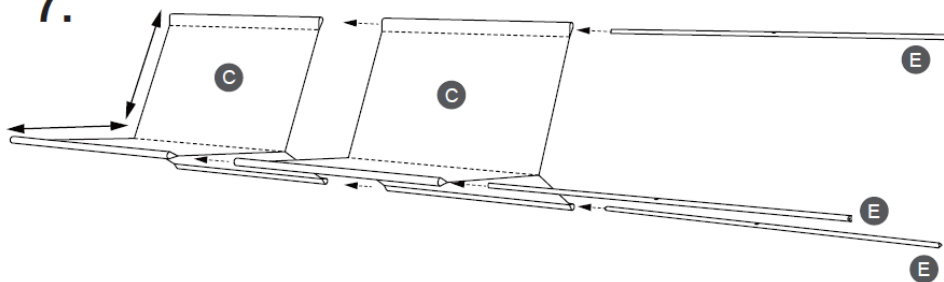
6.



**Schritt 6: Rücken-
kissen (J) und
Sitzkissen (K) in
den Einsitzer ein-
legen**

Legen Sie das Sitzkis-
sen (K) auf die Sitz-
fläche und hängen
Sie das Rückenkissen
(J) an der Rücken-
lehne ein. Befestigen
Sie die Kissen auf der
Unter- und Rückseite.

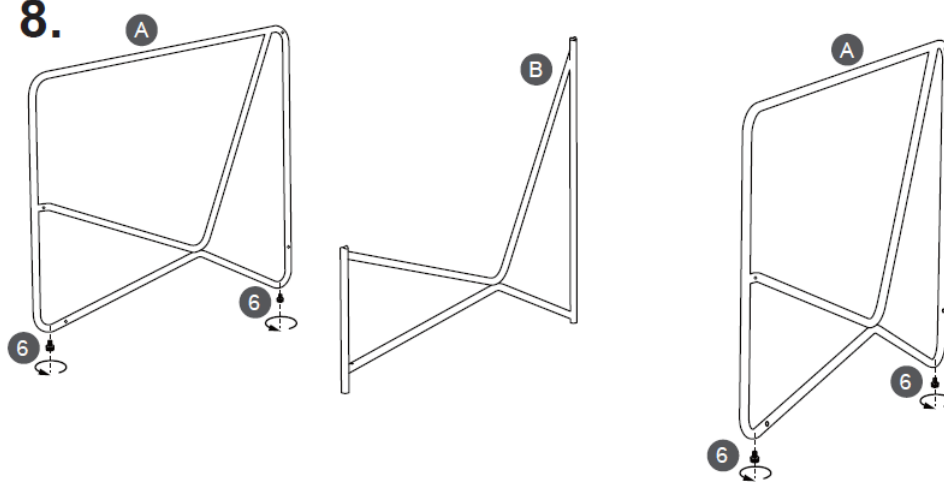
7.



Schritt 7: Sitzfläche (C) auf die Zwei-sitzer-Rahmen-rohre (E) aufste-cken

Stecken Sie die drei Rahmenrohre (E) in die vorgesehenen Öffnungen der beiden Sitzflächen (C) für den Zweisitzer, bis diese vollständig sitzen.

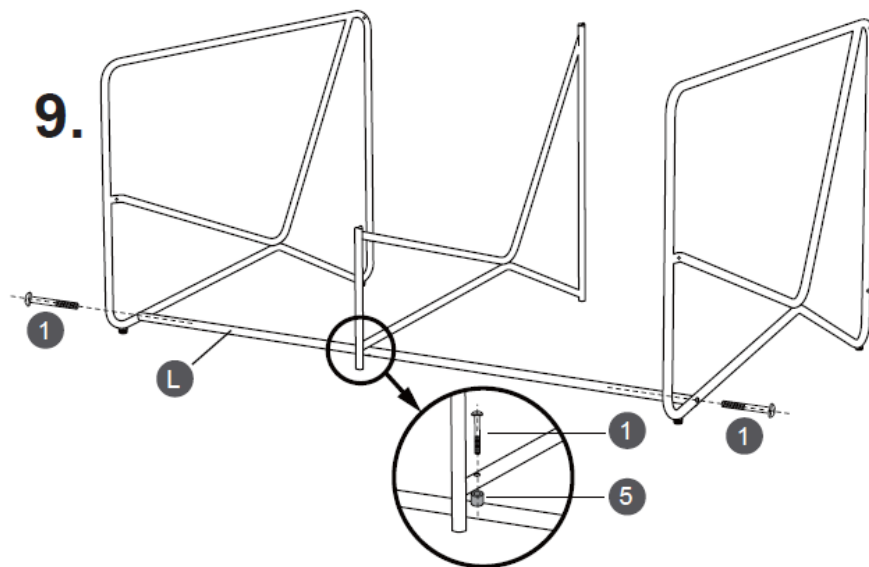
8.



Schritt 8: Seitent-eile (A) und Mittel-teil (B) mit Stern-griffschrauben (6) vorbereiten

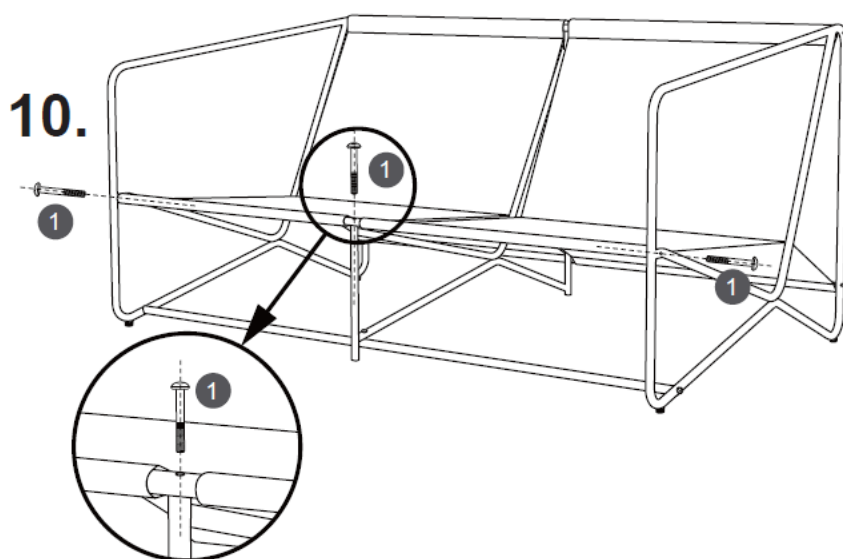
Sichern Sie die Füße der beiden Seitent-eile (A) und des Mittel-teils (B) mit den Sterngriffschrauben (6), wie in Schritt 2 für den Einziger.

9.



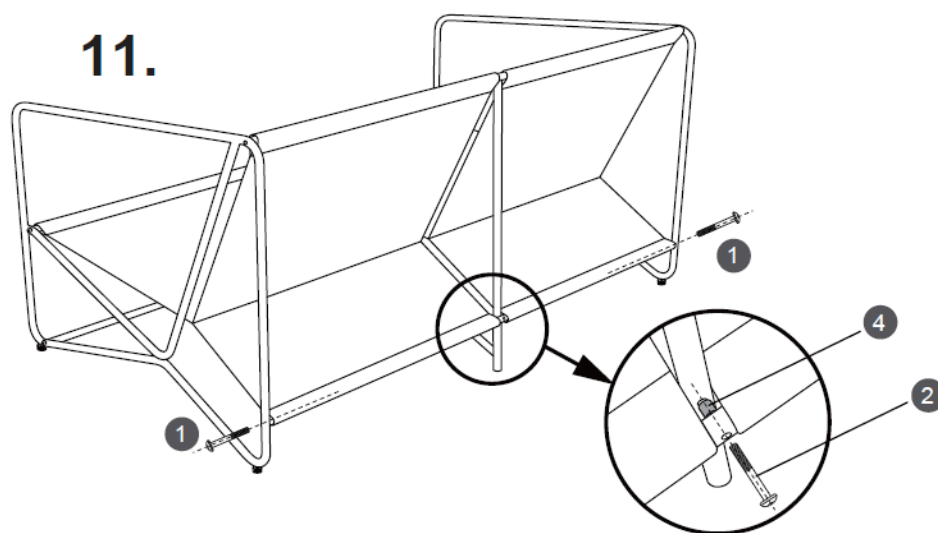
Schritt 9: Stabili-sierungstrebe Zweisitzer (L) ein-bauen und mit Schrauben (1) und Unterlegscheibe (5) befestigen

Führen Sie die Stabili-sierungstrebe (L) in die Halterungen am Grundrahmen des Zweisitzers ein. Befestigen Sie diese mit den Schrauben (1) und legen Sie dabei die Unterlegscheibe (5) unter (siehe De-tailbild).



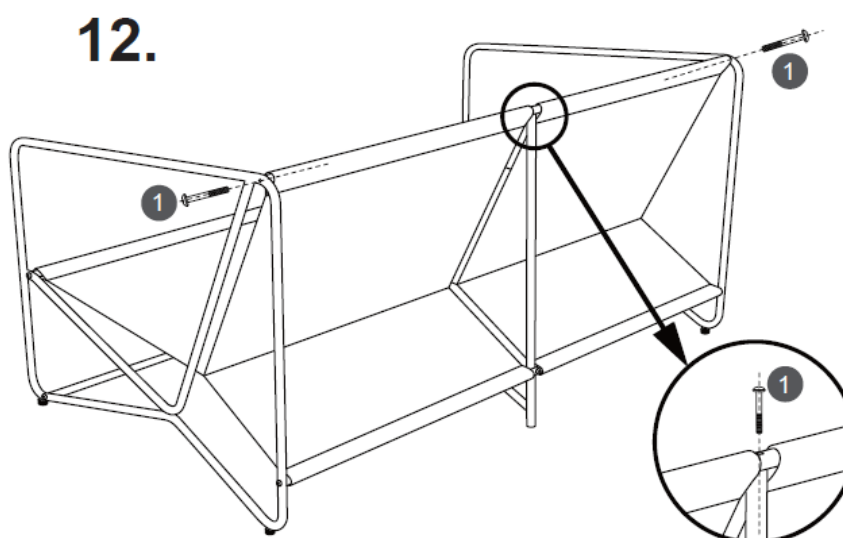
Schritt 10: Rahmenrohre des Zweisitzers mit Schrauben (1) verbinden

Verbinden Sie die Rahmenrohre am Zweisitzer-Grundrahmen mit den Schrauben (1). Ziehen Sie diese gleichmäßig an (siehe Detailbild).



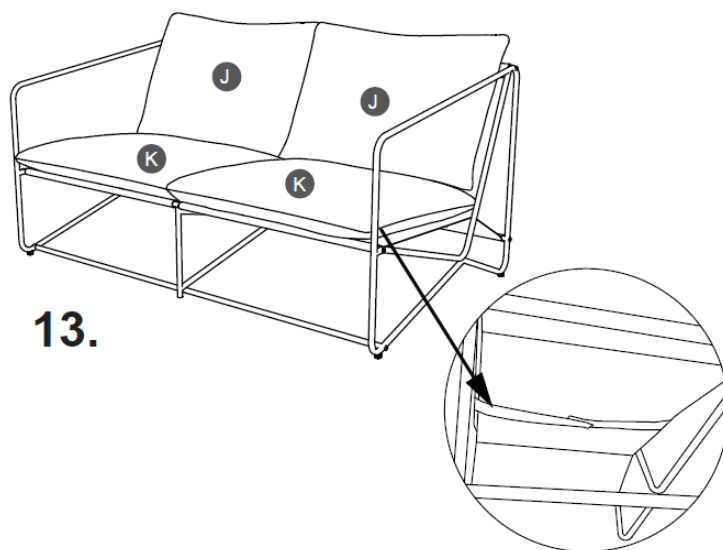
Schritt 11: Zweisitzer-Rahmen mit Schrauben (1), Schraube M6x45 (2) und Mutter (4) zusammenschrauben

Schrauben Sie den Zweisitzer-Rahmen mit den Schrauben (1) zusammen. Verwenden Sie für die mittlere Verbindung die längere Schraube M6x45 (2) und sichern Sie diese mit der Mutter (4) (siehe Detailbild).



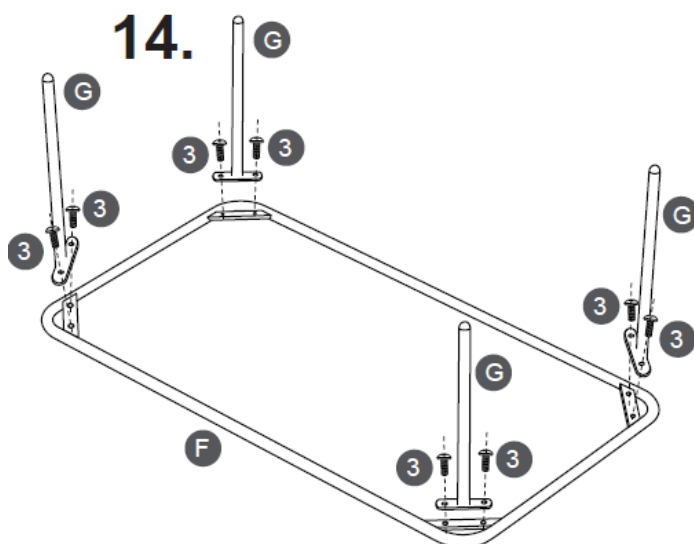
Schritt 12: Obere Rahmenverbindungen des Zweisitzers mit Schrauben (1) befestigen

Verschrauben Sie die oberen Rahmenverbindungen des Zweisitzers auf beiden Seiten mit den Schrauben (1) (siehe Detailbild).



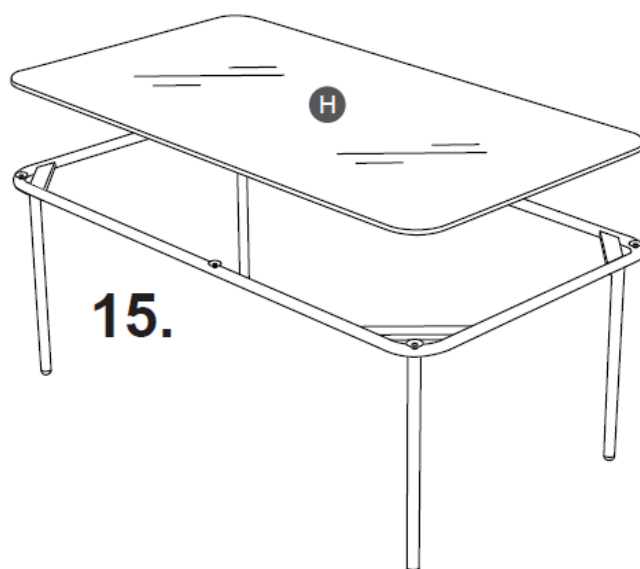
**Schritt 13: Rücken-
kissen (J) und
Sitzkissen (K) in
den Zweisitzer
einlegen**

Legen Sie die Sitzkissen (K) auf die Sitzflächen und hängen Sie die Rückenkissen (J) an der Rückenlehne ein. Befestigen Sie die Kissen auf der Unter- und Rückseit



**Schritt 14: Tisch-
beine (G) mit
Schrauben M6x12
(3) am Tischrah-
men (F) befestigen**

Befestigen Sie die vier Tischbeine (G) am Tischrahmen (F) mit je zwei Schrauben M6x12 (3) pro Bein. Ziehen Sie alle Schrauben gleichmäßig fest.



**Schritt 15: Tisch-
platte (H) auf den
fertig montierten
Tischrahmen legen**

Legen Sie die Tischplatte (H) auf den zusammengebauten Tischrahmen mit den befestigten Tischbeinen. Der Tisch ist nun fertig montiert.

6. Anwendung

6.1. Sicherheitshinweise

Folgende Informationen für Sicherheit und Gesundheit müssen sorgfältig gelesen werden.

Verletzungsgefahr

Unsachgemäßer Umgang beim Betrieb kann zu Verletzungen führen



- Verwende kein beschädigtes Produkt.
- Keine Veränderungen am Produkt vornehmen.
- Das Produkt ist kein Kinderspielzeug, keine Kletterwand oder Sportgerät. Kindern ist es untersagt mit dem Produkt zu spielen.
- Kontrolliere in regelmäßigen Abständen die Befestigung.
- Beachte die maximale Belastbarkeit des Produkts. Überlade einzelne Sitzflächen nicht. Bei Überlastung besteht Kipp- und Verletzungsgefahr.

6.2. Erstinbetriebnahme

Kontrolliere vor der ersten Inbetriebnahme das Produkt auf Beschädigungen. Das Produkt darf nur unbeschädigt benutzt werden.

6.3. Betrieb

Überprüfe vor dem Gebrauch des Produkts,

- den ordnungsgemäßen Zustand.

6.4. Lagerort



- Lagere das Produkt in der Wintersaison samt Zubehör an einem wettergeschützten, gut gelüfteten und frostfreien Ort. Schütze die Polster vor Feuchtigkeit, Frost und direkter Sonneneinstrahlung, um ihre Lebensdauer zu verlängern.

7. Fehlerbehebung

Wenn im Betrieb folgende Störungen auftreten, überprüfe bitte folgende Fehlerursachen anhand der folgenden Tabelle. Lässt sich die Störung nicht durch die aufgeführten Maßnahmen beheben, nimm das Produkt außer Betrieb.

Fehler	Mögliche Ursache	Lösung
Das Produkt wackelt oder schwingt	- Das Produkt steht auf unebenen Untergrund	- Das Produkt auf einen ebenen Untergrund stellen
	- Die Befestigungsschrauben haben sich gelöst	- Befestigungsschrauben festziehen
	- Das Produkt wird zu stark belastet	- Belastungsgrenzen einhalten

Tritt ein weiteres Problem mit dem Produkt auf, kontaktiere uns.

8. Wartung und Pflege

Sicherheitshinweise Wartung & Pflege

- Reinige das Produkt nur im stromlosen Zustand und bei Raumtemperatur.
- Verwende keine aggressiven Reinigungsmittel, Lösungsmittel oder Hochdruckreiniger – diese können Oberflächen und Beschichtungen beschädigen.
- Trockne alle Teile nach der Reinigung sorgfältig ab, um Rostbildung am Stahlgestell zu vermeiden.

Reinige die Oberflächen mit einem feuchten Tuch und mit einem milden Reinigungsmittel. Verwende zur Reinigung keine aggressiven Reinigungsmittel oder Hochdruckreiniger. Beachte zusätzlich auch die Vorgaben vom Reinigungsmittelherstellers.

9. Entsorgung



- Entsorge das Produkt und alle Komponenten entsprechend der örtlichen und landesspezifischen Bestimmungen, dadurch werden Schäden für die Umwelt vermieden.
- Unsere Verpackungen sind aus umweltfreundlichen Materialien hergestellt. Sie können recycelt werden und somit als wertvolle Rohstoffe dienen. Entsorge das Verpackungsmaterial (Kartonagen, Schmutzverpackungen etc.) separat und fachgerecht gemäß den gültigen nationalen Vorschriften.
- Wende dich an den Hersteller, bei Unsicherheit bezüglich der Entsorgung.
- Hinweise zur fachgerechten Entsorgung erhältst du auch bei den örtlichen Entsorgungszentren.

Home Deluxe GmbH
Am Alten Markt 34
32361 Preußisch Oldendorf
Deutschland
Tel.: +49 (0)5743 6181-0
E-Mail: Info@homedeluxe.de
www.homedeluxe.de

GA-522-00-Miral
2026/06