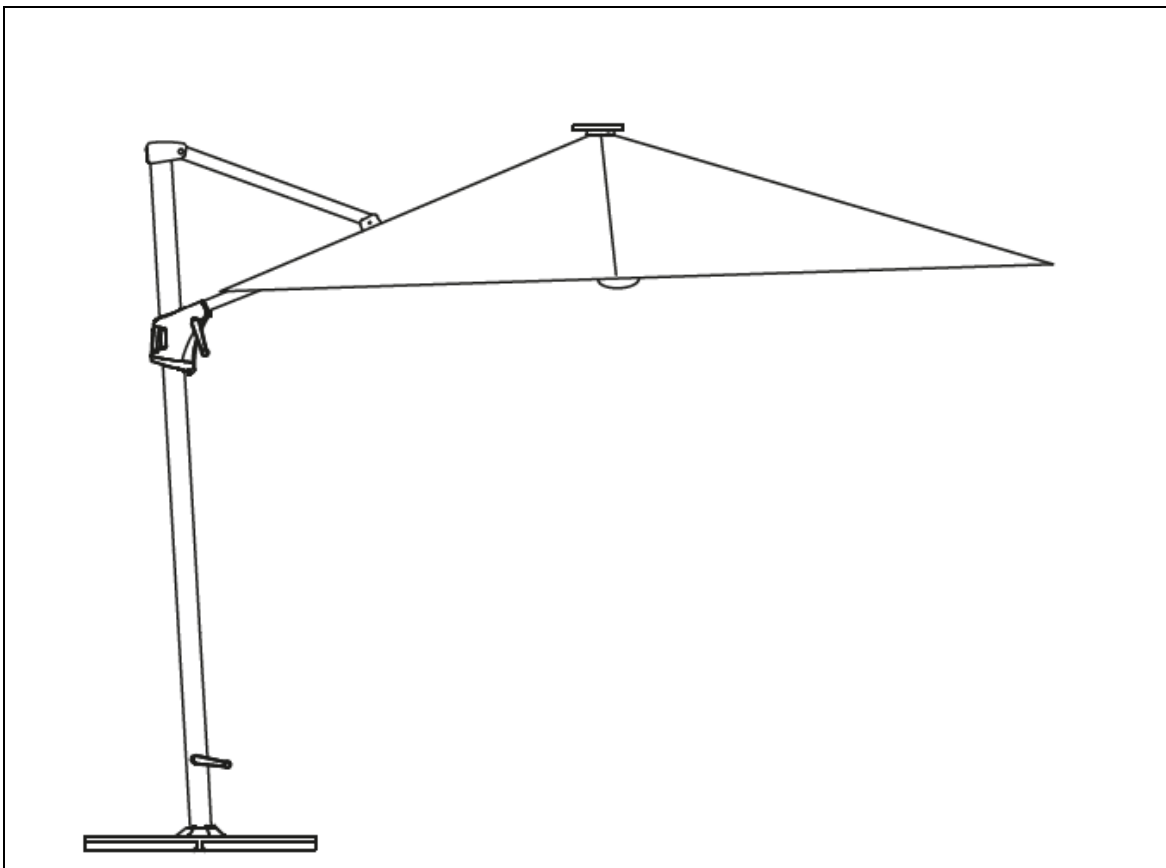


LED-Sonnenschirm Diaro



Original-Gebrauchsanweisung

ACHTUNG:

Vor der Montage und Inbetriebnahme die Anleitung vollständig und sorgfältig lesen. Sie enthält wichtige Informationen zur Montage und Verwendung.

WICHTIG: FÜR SPÄTERE BEZUGNAHME AUFBEWAHREN. SORGFÄLTIG LESEN!

Inhaltsverzeichnis

1.	Allgemeines	3
1.1.	Produktübersicht	3
1.2.	Generelle Hinweise.....	3
1.3.	Gewährleistung.....	3
2.	Informationen zur Gebrauchsanweisung.....	4
2.1.	Verfügbarkeit der Gebrauchsanweisung.....	4
2.2.	Informationen zur Übersetzung	4
2.3.	Zielgruppen der Gebrauchsanweisung.....	4
2.4.	Symbolerklärung.....	4
2.5.	Allgemeines zur Gebrauchsanweisung.....	5
2.6.	Bestimmungsgemäßer Gebrauch	5
2.7.	Allgemeine Sicherheitshinweise.....	5
3.	Produktmerkmale.....	6
3.1.	Technische Daten	6
4.	Lieferumfang.....	7
5.	Montage	9
5.1.	Sicherheitshinweise.....	9
6.	Anwendung.....	14
6.1.	Sicherheitshinweise.....	14
6.2.	Erstinbetriebnahme.....	14
6.3.	Betrieb	14
6.4.	Lagerort	15
7.	Fehlerbehebung.....	15
8.	Wartung und Pflege.....	16
9.	Entsorgung.....	16
	Elektro- und Elektronikgeräte - Informationen für private Haushalte	17

Liebe Kundin und lieber Kunde,

vielen Dank, dass du dich für ein Produkt der **Home Deluxe GmbH** entschieden hast. Wir wünschen dir viel Freude mit deinem neuen LED-Sonnenschirm Diaro.

Die Gebrauchsanweisung unterstützt dich bei der Inbetriebnahme, dem Betrieb und der Wartung des Produkts. Die Gebrauchsanweisung und die Sicherheitshinweise müssen sorgfältig und vollständig gelesen werden. Beachte diese Hinweise, um Gefahren zu vermeiden.

1. Allgemeines

1.1. Produktübersicht

Modell:

LED-Sonnenschirm Diaro | Artikel- ID: 29791 | Varianten- ID: 75201

Sonnenschirm, LED-Beleuchtung, Montagezubehör:

LED-Sonnenschirm Diaro Dunkelgrau – Paket 1 von 1/2 | Artikel- ID: 29792 | Varianten- ID: 75206

Schirmständer

Der Schirmständer ist nicht im Lieferumfang enthalten und kann separat unter der

LED-Sonnenschirm Diaro Dunkelgrau – Paket 2 von 2 | Artikel- ID: 29793 | Varianten- ID: 75207

1.2. Generelle Hinweise

Um unserem Anspruch gerecht zu werden, verbessern wir stetig die Qualität, vereinfachen die Bedienung oder passen die Produkte den Kundenwünschen an. Aufgrund dieser Veränderungen befindet sich die aktuelle Version der Gebrauchsanweisung auf unserer Homepage.

Die Bezeichnung „Produkt“ wird in der Gebrauchsanweisung für den „LED-Sonnenschirm Diaro“ verwendet.

1.3. Gewährleistung

Es bestehen die gesetzlichen Mängelhaftungs- und Gewährleistungsrechte ab Erhalt der Ware

Die Home Deluxe GmbH übernimmt für Schäden durch Nichtbeachtung der Gebrauchsanweisung keine Haftung. Reklamationen, die aufgrund unsachgemäßer Nutzung entstehen, sind von der Gewährleistung ausgeschlossen. Im Fall von Mängeln an dem Produkt, wende dich bitte schriftlich über das Kontaktformular auf unserer Homepage an unseren Kundenservice, unter Angabe des Produktnamens, der Seriennummer und einem Foto vom Typenschild:

Home Deluxe GmbH

Am Alten Markt 34

32361 Preußisch Oldendorf

Deutschland

Tel.: +49 (0)5743 6181-0

E-Mail: Info@Homedeluxe.de

www.homedeluxe.de

Bei weiteren Fragen steht dir unser Kundenservice über das Kontaktformular gerne zur Verfügung.

2. Informationen zur Gebrauchsanweisung

2.1. Verfügbarkeit der Gebrauchsanweisung

Die Gebrauchsanweisung ist Bestandteil des Produkts und sollte vollständig und in unmittelbarer Nähe des Produkts aufbewahrt werden.

2.2. Informationen zur Übersetzung







Die originale Gebrauchsanweisung wurde in deutscher Sprache verfasst. Bei jeder anderen verfügbaren Sprache handelt es sich um eine Übersetzung der deutschen Version.

2.3. Zielgruppen der Gebrauchsanweisung

Die Gebrauchsanweisung muss von jeder beteiligten Person gelesen und beachtet werden, die mit einer der folgenden Tätigkeiten oder der Verwendung einbezogen ist:

- Auspacken
- Montage / Installation
- Inbetriebnahme / Betrieb
- Wartung / Prüfung / Pflege
- Fehlerbehebung / Reparatur
- Entsorgung

2.4. Symbolerklärung

Symbol	Symbolerklärung
	WARNUNG Das Symbol weist auf die möglichen Gefahren hin, bei denen tödliche und schwere Verletzungen auftreten können. Bevor der entsprechende Montage- oder Anwendungsschritt ausgeführt wird, muss der entsprechende Hinweis gelesen werden.
	INFO Das Symbol gibt wichtige Hinweise und weist auf Sachschäden hin. Beachte diese, bevor der entsprechende Montage- oder Anwendungsschritt durchgeführt wird, um Probleme zu verstehen und Schäden zu vermeiden.
	CE-Kennzeichnung Das Symbol erklärt die Konformität des Produktes mit den geltenden Anforderungen, die die Europäische Gemeinschaft an uns stellt. Die aktuelle Konformitätserklärung ist auf Anfrage bei der Home Deluxe GmbH erhältlich.
	Gebrauchsanweisung lesen Das Symbol weist darauf hin, dass vor der Montage/Installation und/oder der Bedienung vom Produkt die Gebrauchsanweisung sorgfältig gelesen werden muss.
	Entsorgung von Elektro- und Elektronikgeräten Elektro- und Elektronikgeräte dürfen nicht mit dem Hausabfall entsorgt werden!
	Trocken aufbewahren Das Symbol weist darauf hin, dass das Produkt trocken aufbewahrt werden muss.

2.5. Allgemeines zur Gebrauchsanweisung

Die Gebrauchsanweisung bezieht sich auf den LED-Sonnenschirm Diaro. Sie enthält wichtige Informationen zur Montage, Installation, Betrieb, Wartung und Reinigung. Die Gebrauchsanweisung, insbesondere die Sicherheitshinweise müssen sorgfältig vor der Inbetriebnahme des Produkts gelesen werden, bewahre die Gebrauchsanweisung sorgsam auf. Benutze das Produkt nur wie in dieser Gebrauchsanweisung beschrieben, damit es nicht versehentlich zu Verletzungen oder Schäden kommt. Solltest du das Produkt an Dritte weitergeben, ist diese Gebrauchsanweisung ebenso zu übergeben.

2.6. Bestimmungsgemäßer Gebrauch

Das Produkt ist hochwertig, langlebig und ausschließlich für den privaten Gebrauch im angemessenen und üblichen Umfang bestimmt bzw. geeignet. Darüber hinaus ist unser Produkt **nicht** für den gewerblichen Gebrauch bestimmt.

Das Produkt ist als Sonnenschutz, für den Außenbereich gedacht

Verwende das Produkt nur wie in dieser Gebrauchsanweisung beschrieben. Jede andere Verwendung gilt als nicht bestimmungsgemäß und kann zu Sachschäden oder Personenschäden führen. Der Hersteller übernimmt keine Haftung für Schäden, die durch nicht bestimmungsgemäßen oder falschen Gebrauch entstehen oder entstanden sind.

2.7. Allgemeine Sicherheitshinweise

Allgemeine Gefahrenhinweise



- Stelle sicher, dass alle Teile unbeschädigt sind. Bei beschädigten Teilen besteht Verletzungsgefahr und können die Sicherheit und Funktion beeinflussen.
- Stelle das Produkt nur auf einen sicheren, ebenen und festen Untergrund auf.
- Nimm keine Veränderungen am Produkt vor
- Kontrolliere in regelmäßigen Abständen die Befestigung.

Gefahr für Kinder



- Halte Kinder von Verpackungsmaterialien fern. Es besteht unter anderem Ersticken-gefahr!
- Der Lieferumfang enthält Kleinteile, die verschluckt werden oder zu schlimmen Verletzungen führen können.
- **Kippgefahr!** Das Produkt ist kein Kinderspielzeug, keine Kletterwand oder Sportgerät. Das Produkt kann bei einseitiger Belastung umfallen, die Folge dessen kann der Tod sein.
- Kinder können sich beim Spielen mit dem Produkt oder beim Hochziehen am Produkt verletzen
- Stelle das Produkt nicht direkt oder in unmittelbarer Nähe eines Spielbereiches auf.
- Erkläre den Kindern den richtigen Umgang mit dem Produkt und lass sie während des Spielens niemals unbeaufsichtigt.
- Stelle sicher, dass kleine Kinder keine Kleinteile in den Mund nehmen.

Verletzungsgefahr

Unsachgemäßer Umgang mit dem Produkt kann zu Verletzungen führen



- Kontrolliere das Produkt vor jeder Nutzung, auf sichtbare Schäden.
- Führe keine konstruktiven Veränderungen am Produkt durch. Für eine Veränderung muss die schriftliche Erlaubnis des Herstellers vorliegen und nach Anweisung durchgeführt werden.
- Bei Beschädigungen darf das Produkt nicht mehr benutzt werden.

Beschädigungsgefahr



- Unsachgemäßer Umgang mit dem Produkt kann zu Beschädigungen führen.
- Öffne die Verpackung nicht mit scharfen Gegenständen (z.B. Messer, Schere oder ähnlichem), dabei kann das Produkt beschädigt werden. Sei beim Öffnen vorsichtig.
- Benutze das Produkt nicht in der Nähe von Hitzequellen oder offenem Feuer.

3. Produktmerkmale

3.1. Technische Daten

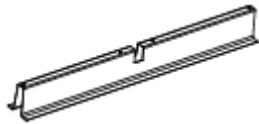




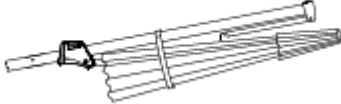


LED-Sonnenschirm Diaro	
Maße Schirm (L x B x H)	400 x 300 cm
Höhe mit Gestell	271 cm
Breite mit Gestell	361 cm
Schirmstoff	Polyester mit PA-Beschichtung (wasserabweisend & UV-Schutz)
Material Gestell	Aluminium-Speichen, pulverbeschichteter Rahmen
Farbe	Dunkelgrau
Gewicht Schirm	30 kg



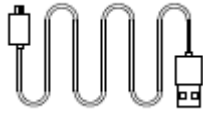
Schirmständer Diaro	
Maße Ständer (L x B x H)	89 x 89 x 18 cm
Material Gestell	HDPE
Farbe	Dunkelgrau
Belastbarkeit	bis zu 135 kg nach Wasserfüllung
Gewicht Ständer	24 kg

4. Lieferumfang

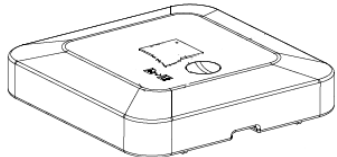
Kontrolliere bei Anlieferung die Verpackung auf äußere Beschädigungen. Des Weiteren kontrolliere unmittelbar nach dem Auspacken den Lieferumfang auf Vollständigkeit sowie den einwandfreien Zustand des Produkts und aller Komponenten. Montiere das Produkt nur, wenn der Lieferumfang vollständig und unbeschädigt ist.

Komponenten/Teile Schirm

Nr.	Beschreibung	Anzahl	Bilder
A	Fußteil unten	1	
B	Fußteil oben	1	
C	Einschubrohr	1	
D	Schraube m8x20	5	 (M8X20)
E	Unterlegscheibe 8mm	5	 (Ø8)
F	Schirm und Arm	1	
G	Kurbel	1	
H	Sechskantschlüssel	1	

Nr.	Beschreibung	Anzahl	Bilder
I	Abdeckung	1	
J	Solarpaneel	1	
K	Kabel	1	

Komponenten / Teile Schirmständer

Nr.	Beschreibung	Anzahl	Bilder
1	Ständer	1	

5. Montage



- Lese die folgenden Anweisungen sorgfältig durch.

5.1. Sicherheitshinweise

Alle Informationen für die Sicherheit und die Gesundheit müssen gelesen werden.

Verletzungsgefahr

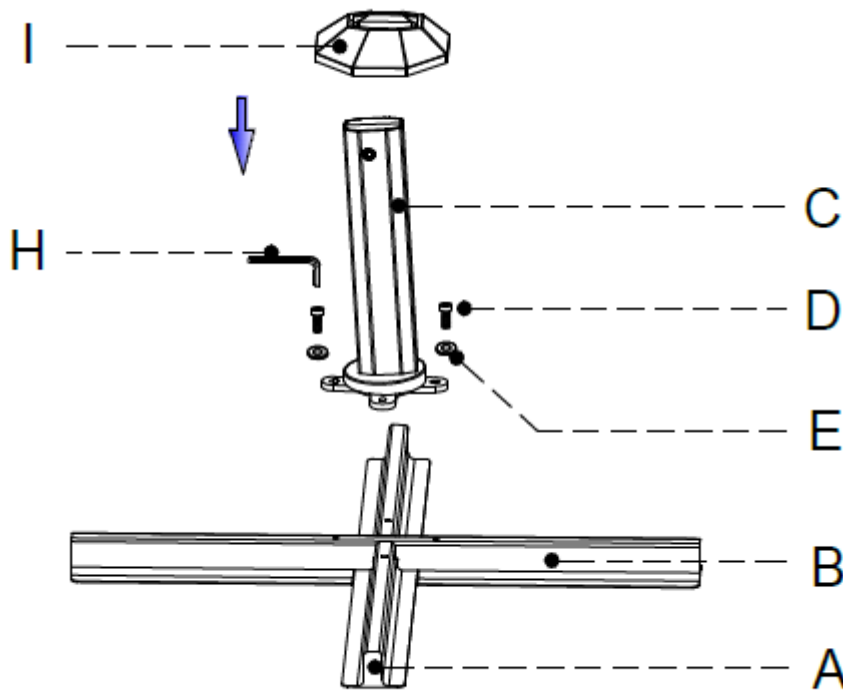
Unsachgemäßer Umgang bei der Montage kann zu Verletzungen führen



- Bitte stelle sicher, dass das Paket oben geöffnet werden muss. Sei beim Öffnen des Pakets sehr vorsichtig, da sich zerbrechliche Teile in dem Paket befinden.
- Stelle das Produkt nur auf einen sicheren, ebenen und festen Untergrund auf.
- Benutze das mitgelieferte Montagematerial.
- Bedienungsfehler, Montagefehler oder Schäden, die durch die Montage entstehen, sind von der Gewährleistung ausgeschlossen.
- Für den Aufbau des Produkts sind **mindestens 2 Personen** erforderlich.
- Trage bei der Montage Schutzkleidung, wie Sicherheitsschuhe und Schutzhandschuhe.
- **Wir weisen darauf hin, dass die Home Deluxe GmbH grundsätzlich keine Kosten für Montage oder handwerkliche Leistungen – wie etwa Elektrikerkosten oder vergleichbare Fachmannkosten - übernimmt.**
- **Bitte beachte, dass unser Unternehmen über kein eigenes Service- oder Technikerteam verfügt. Für die ordnungsgemäße Montage und Anschlussarbeiten ist der Kunde selbst verantwortlich.**

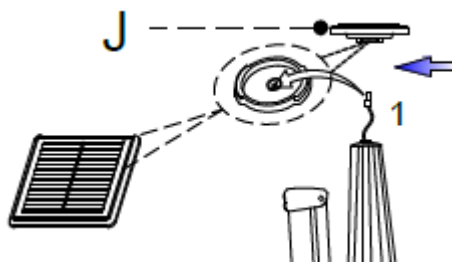
Montage /Bedienung Schirm

Abbildung	Aufbauschnitt
	<p>Schritt 1</p> <ul style="list-style-type: none"> - Setze die Fußteile(A) unten und Fußteil (B) oben zusammen.
	<p>Schritt 2</p> <ul style="list-style-type: none"> - Befestige das Einschubrohr (C) auf den Kreuzfuß mit 4 Schrauben (D) und Unterlegscheiben (E)



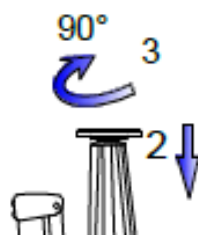
Schritt 3:

- Schiebe die Abdeckung (I) über das Einschubrohr



Schritt 4:

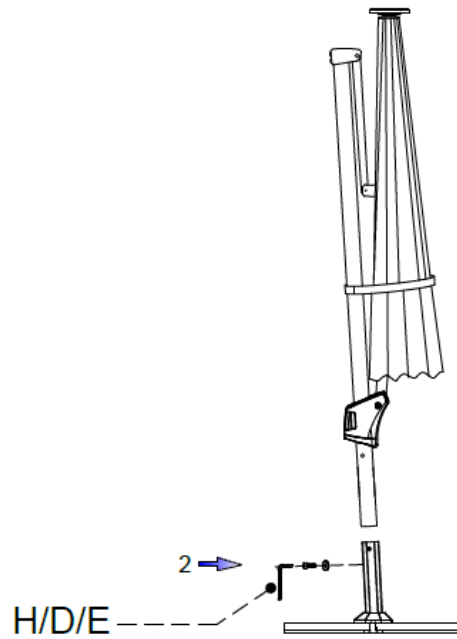
- Verkabele das Solarpaneel (J) auf dem Kopf des Schirms



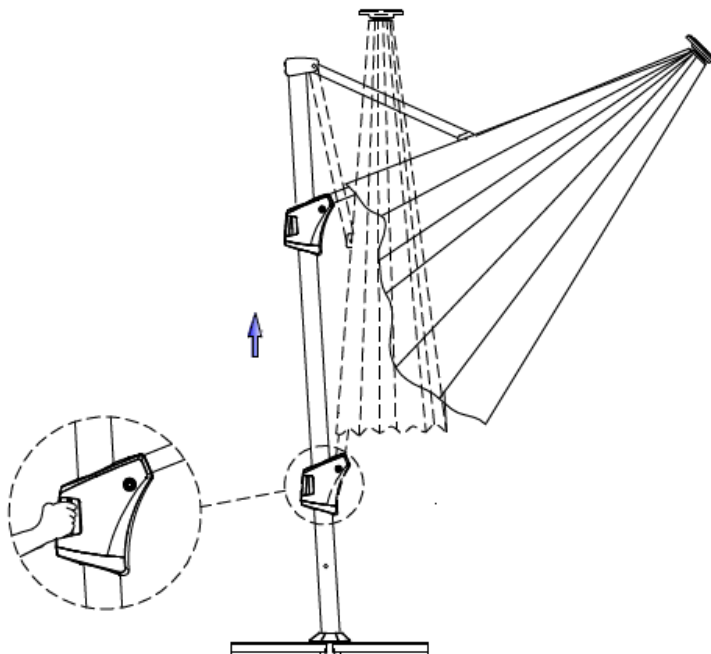
Schritt 5:

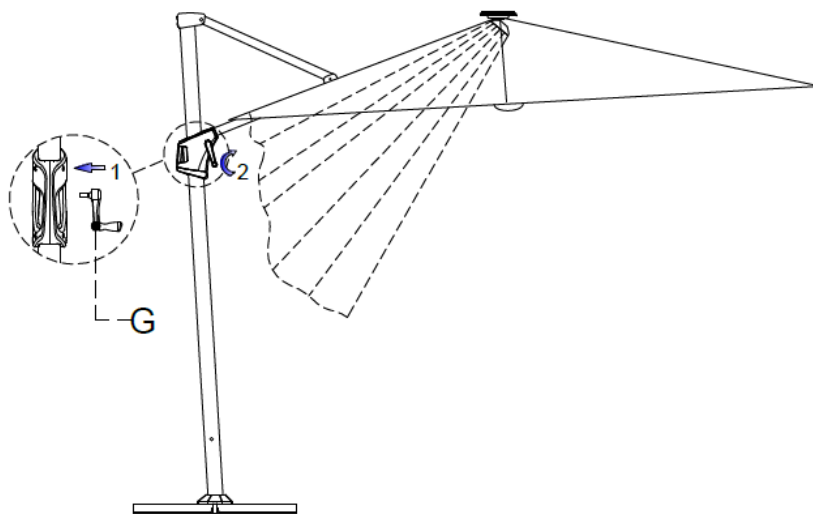
- Drehe das Paneel um 90° im Uhrzeigersinn zum Befestigen.

Schritt 6:
Setze den Schirm in den Stand Fuß und Schraube (D,E) ihn fest mit

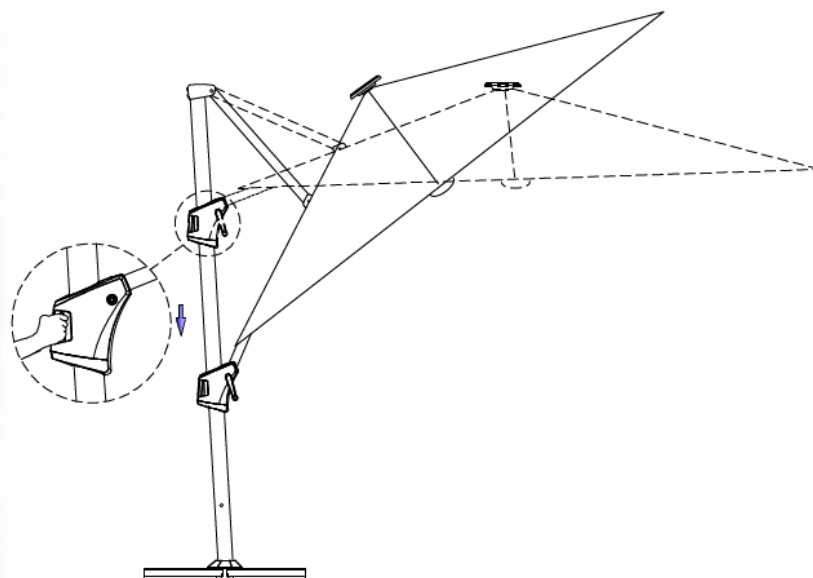


Schritt 7:
Mit Drücken am Griff kann der Arm zum Öffnen und Schließen Senkrecht bewegt werden

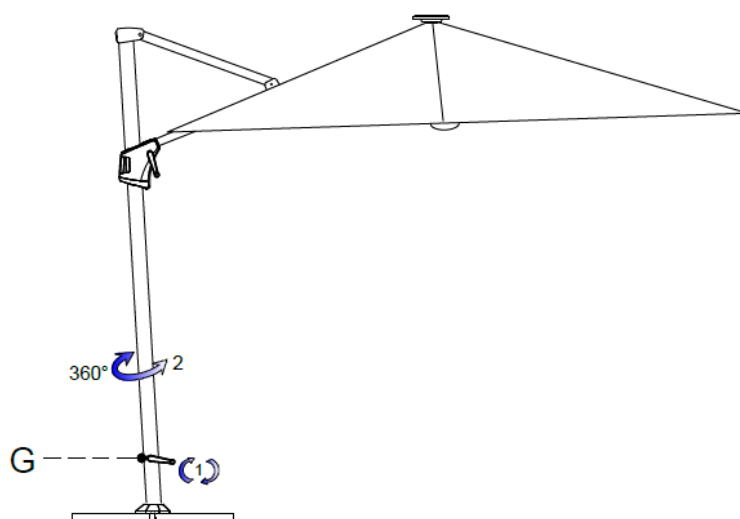


**Schritt 8:**

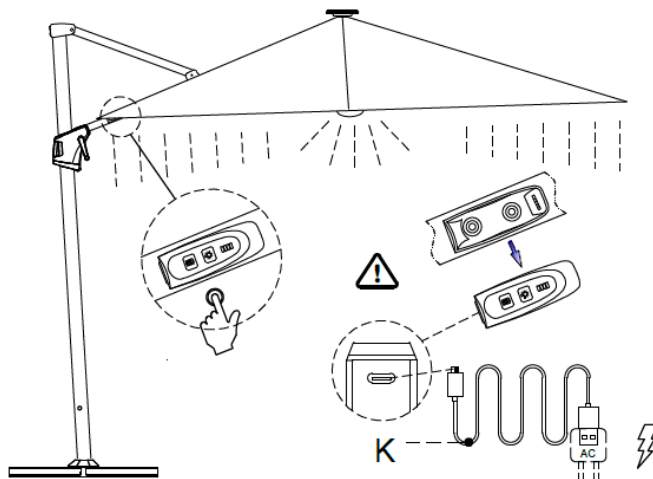
Zum Öffnen und Schließen des Schirms setze die Kurbel in die Öffnung beim Griff ein.

**Schritt 9:**

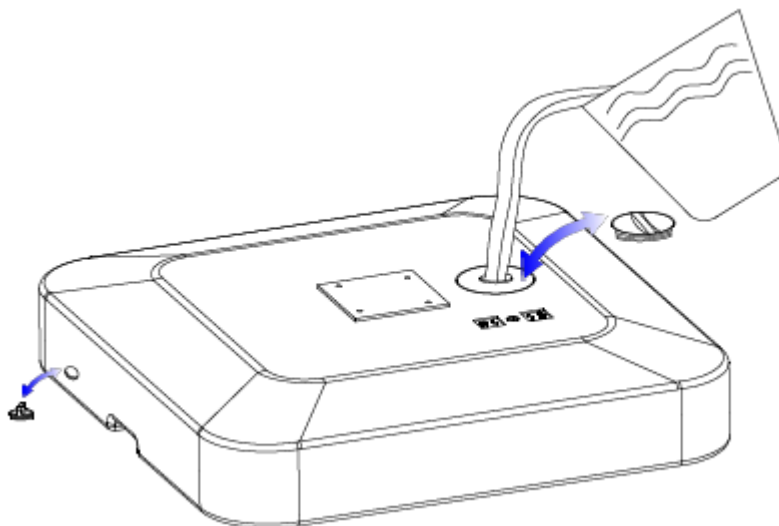
Zum Einstellen des Winkels des Schirms, bewege den Griff rauf und runter.

**Schritt 10:**

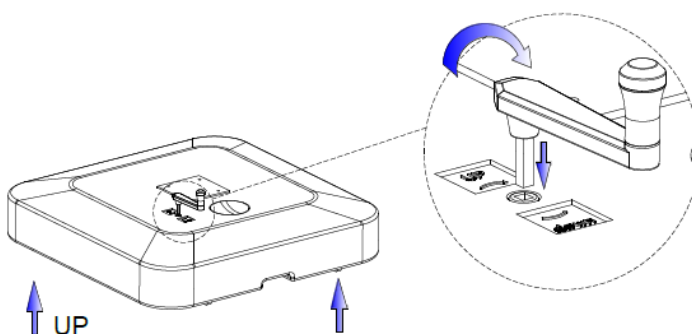
Mit einsetzen der Kurbel (G) in der Öffnung im Stand Fuß ist der Schirm 360° ausrichtbar

**Schritt 11:**

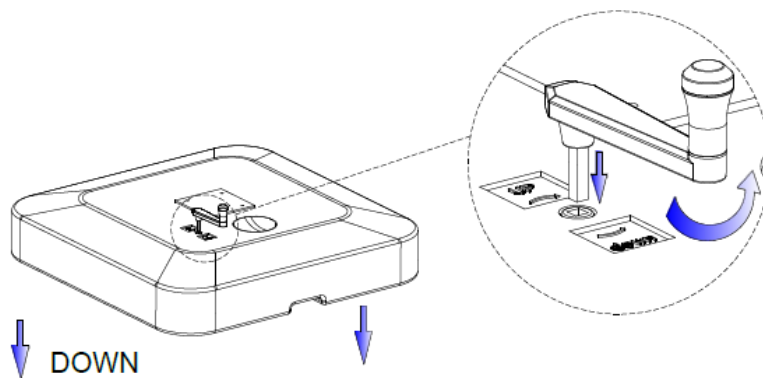
Die Steuerung der LED-Beleuchtung befindet sich Innen Arm. Stecke das Kabel (K) ein, um eine Spannungsversorgung zu gewährleisten.

Bedienung Ständer**Abbildung****Aufbauschritt****Schritt 1**

- Fülle Wasser ein zum beschweren des Ständers.
- Schließe wenn nötig den seitlichen Abfluss
- Zum Entleeren des Ständers öffne den Seitlichen Abfluss

**Bewegung:**

Um die Rollen auszufahren, setze die Kurbel in die vorhandene Öffnung und drehe sie im Uhrzeigersinn.

**Stand:**

Um die Rollen einzufahren, setze die Kurbel in die dafür vorhandene Öffnung und drehe sie gegen den Uhrzeigersinn.

6. Anwendung

6.1. Sicherheitshinweise

Folgende Informationen für Sicherheit und Gesundheit müssen sorgfältig gelesen werden.

Verletzungsgefahr

Unsachgemäßer Umgang beim Betrieb kann zu Verletzungen führen



- Verwende kein beschädigtes Produkt.
- Keine Veränderungen am Produkt vornehmen.
- Das Produkt ist kein Kinderspielzeug, keine Kletterwand oder Sportgerät. Kindern ist es untersagt mit dem Produkt zu spielen.
- Kontrolliere in regelmäßigen Abständen die Befestigung.
- Benutze den Schirm nicht bei Windstärken ab Windstärke 4 (ca. 20–28 km/h) oder bei Sturmwarnung. Schließe den Schirm bei aufkommendem Wind sofort und sichere ihn. Ein geöffneter Schirm kann bei starkem Wind umfallen oder weggeweht werden und stellt eine erhebliche Verletzungs- und Sachschadensgefahr dar.

6.2. Erstinbetriebnahme

Kontrolliere vor der ersten Inbetriebnahme das Produkt auf Beschädigungen. Das Produkt darf nur unbeschädigt benutzt werden.

Lade den integrierten Akku vor der ersten Nutzung der LED-Beleuchtung vollständig auf. Stelle dazu sicher, dass das Solarpaneel korrekt angeschlossen und optimal zur Sonne ausgerichtet ist. Eine vollständige Erstladung kann je nach Sonneneinstrahlung mehrere Stunden bis zu einem ganzen Tag dauern. Die LED-Beleuchtung funktioniert ausschließlich bei ausreichend geladenem Akku.

Hinweis zur Lagerung im Winter: Entleere den Ständer vollständig und lagere den Schirm an einem trockenen, frostfreien Ort. Trenne das Solarpaneel-Kabel vor der Einlagerung. Um die Akkulebensdauer zu erhalten, empfehlen wir, den Akku vor der Einlagerung vollständig aufzuladen und ihn während der Lagerzeit alle 3 Monate kurz nachzuladen.

6.3. Betrieb

Überprüfe vor dem Gebrauch des Produkts,

- den ordnungsgemäßen Zustand.

6.4. Lagerort



- Lager das Produkt an einem möglichst wettergeschützten, gut gelüfteten und trockenen Ort.
- Zum Lagern des Ständers lasse das Wasser ab.

- **Hinweis zur Lagerung im Winter:**

- Entleere den Ständer vollständig und lagere den Schirm an einem trockenen, frostfreien Ort. Trenne das Solarpaneel-Kabel vor der Einlagerung. Um die Akku-Lebensdauer zu erhalten, empfehlen wir, den Akku vor der Einlagerung vollständig aufzuladen und ihn während der Lagerzeit alle 3 Monate kurz nachzuladen.

7. Fehlerbehebung

Wenn im Betrieb folgende Störungen auftreten, überprüfe bitte folgende Fehlerursachen anhand der folgenden Tabelle. Lässt sich die Störung nicht durch die aufgeführten Maßnahmen beheben, nimm das Produkt außer Betrieb.

Fehler	Mögliche Ursache	Lösung
Das Produkt wackelt oder schwingt	<ul style="list-style-type: none"> - Das Produkt steht auf unebenen Untergrund - Die Befestigungsschrauben haben sich gelöst - Das Produkt wird zu stark belastet - Der Kreuzfuß bietet nicht genug Stabilität - Der Standfuß enthält nicht genügend Wasser - Die Rollen sind ausgefahren - Es weht ein starker Wind 	<ul style="list-style-type: none"> - Das Produkt auf einen ebenen Untergrund stellen - Befestigungsschrauben festziehen - Belastungsgrenzen einhalten - Beschwere den Kreuzfuß mit Platten - Wasser auffüllen - Fahre die Rollen ein - Benutze den Schirm nicht bei erhöhten Windgeschwindigkeiten
Die LED-Beleuchtung leuchtet nicht	<ul style="list-style-type: none"> - Die LED-Beleuchtung ist nicht eingeschaltet - Der Akku ist leer - Das Solarpaneel ist defekt. 	<ul style="list-style-type: none"> - Schalte die Beleuchtung ein - Warte bis der Akku geladen ist - Kontrolliere die Kabel und Kabelverbindungen - Tausche das Solarpaneel aus - Kontaktiere den Service
Das Solarpaneel ist beschädigt	Das Solarpaneel wurde mechanisch beschädigt (Risse, Brüche). Der integrierte Lithium-Akku könnte beschädigt sein.	Benutze das Produkt nicht mehr. Beschädigte Lithium-Akkus können einen Brand verursachen. Kontaktiere umgehend unseren Kundenservice. Versuche nicht, das Solarpaneel oder den Akku selbst zu reparieren oder zu tauschen.

Tritt ein weiteres Problem mit dem Produkt auf, kontaktiere uns.

8. Wartung und Pflege

Reinige die Oberflächen mit einem feuchten Tuch und mit einem milden Reinigungsmittel. Verwende zur Reinigung keine aggressiven Reinigungsmittel oder Hochdruckreiniger.

Beachte zusätzlich auch die Vorgaben vom Reinigungsmittelherstellers.

Reinigung des Solarpaneels:

Reinige das Solarpaneel regelmäßig mit einem weichen, feuchten Tuch, um Staub, Schmutz und Vogelkot zu entfernen. Verschmutzungen reduzieren die Ladeeffizienz erheblich. Verwende keine aggressiven Reinigungsmittel oder kratzenden Schwämme, da diese die Oberfläche des Paneels beschädigen können. Kontrolliere gleichzeitig die Kabelverbindungen auf Beschädigungen.

9. Entsorgung



- Entsorge das Produkt und alle Komponenten entsprechend der örtlichen und landesspezifischen Bestimmungen, dadurch werden Schäden für die Umwelt vermieden.
- Unsere Verpackungen sind aus umweltfreundlichen Materialien hergestellt. Sie können recycelt werden und somit als wertvolle Rohstoffe dienen. Entsorge das Verpackungsmaterial (Kartonagen, Schmutzverpackungen etc.) separat und fachgerecht gemäß den gültigen nationalen Vorschriften.
- Wende dich an den Hersteller, bei Unsicherheit bezüglich der Entsorgung.
- Hinweise zur fachgerechten Entsorgung erhältst du auch bei den örtlichen Entsorgungszentren.

Elektro- und Elektronikgeräte - Informationen für private Haushalte



Das Elektro- und Elektronikgerätegesetz (ElektroG) enthält eine Vielzahl von Anforderungen an den Umgang mit Elektro- und Elektronikgeräten. Die wichtigsten sind hier zusammengestellt.

1. Getrennte Erfassung von Altgeräten

Elektro- und Elektronikgeräte, die zu Abfall geworden sind, werden als Altgeräte bezeichnet. Besitzer von Altgeräten haben diese einer vom unsortierten Siedlungsabfall getrennten Erfassung zuzuführen. Sie haben Altbatterien und Altakkumulatoren, die nicht vom Altgerät umschlossen sind, sowie Lampen, die zerstörungsfrei aus dem Altgerät entnommen werden können, vor der Abgabe an einer Erfassungsstelle vom Altgerät zerstörungsfrei zu trennen. Altgeräte separieren, um sie für die Wiederverwendung vorzubereiten.

2. Möglichkeiten der Rückgabe von Altgeräten

Besitzer von Altgeräten aus privaten Haushalten können diese bei den Sammelstellen der öffentlich-rechtlichen Entsorgungsträger oder bei den von Herstellern oder Vertreibern im Sinne des Elektro G eingerichteten Rücknahmestellen abgeben. Ein Onlineverzeichnis der Sammel- und Rücknahmestellen finden Sie auf der Internetseite: <https://www.stiftung-ear.de> oder <https://www.take-e-back.de>.

3. Datenschutz-Hinweis

Altgeräte enthalten häufig sensible personenbezogene Daten. Dies gilt insbesondere für Geräte der Informations- und Telekommunikationstechnik wie Computer und Smartphones. Bitte beachte im eigenen Interesse, dass für die Löschung der Daten auf den zu entsorgenden Altgeräten jeder Endnutzer selbst verantwortlich ist.

4. Rücknahmepflicht der Vertreter

Vertreiber mit einer Verkaufsfläche für Elektro- und Elektronikgeräte von mindestens 400 m² sowie Vertreiber von Lebensmitteln mit einer Gesamtverkaufsfläche von mindestens 800 m², die mehrmals im Kalenderjahr oder dauerhaft Elektro- und Elektronikgeräte anbieten und auf dem Markt bereitstellen, sind verpflichtet,

- bei der Abgabe eines neuen Elektro- oder Elektronikgerätes an einen Endnutzer ein Altgerät des Endnutzers der gleichen Geräteart, das im Wesentlichen die gleichen Funktionen wie das neue Gerät erfüllt, am Ort der Abgabe oder in unmittelbarer Nähe hierzu unentgeltlich zurückzunehmen und
- auf Verlangen des Endnutzers Altgeräte, die in keiner äußeren Abmessung größer als 25 cm sind, im Einzelhandelsgeschäft oder in unmittelbarer Nähe hierzu unentgeltlich zurückzunehmen; die Rücknahme darf nicht an den Kauf eines Elektro- oder Elektronikgerätes geknüpft werden und ist auf drei Altgeräte pro Geräteart beschränkt.

5. Bedeutung des Symbols „durchgestrichene Mülltonne“

Das auf den Elektro- und Elektronikgeräten regelmäßig abgebildeten Symbol einer durchgestrichenen Mülltonne weist darauf hin, dass das jeweilige Gerät am Ende seiner Lebensdauer getrennt vom unsortierten Siedlungsabfall zu erfassen ist.

- Hersteller-Registrierungsnummer



Als Hersteller im Sinne des ElektroG sind wir bei der zuständigen Stiftung Elektro-Altgeräte Register (Nordostpark 72, 90411 Nürnberg) unter der folgenden Registrierungsnummer registriert: WEEE-Reg.-Nr. DE86467979

Home Deluxe GmbH
Am Alten Markt 34
32361 Preußisch Oldendorf
Deutschland
Tel.: +49 (0)5743 6181-0
E-Mail: Info@homedeluxe.de
www.homedeluxe.de

GA-522-00-Diaro
2026/05