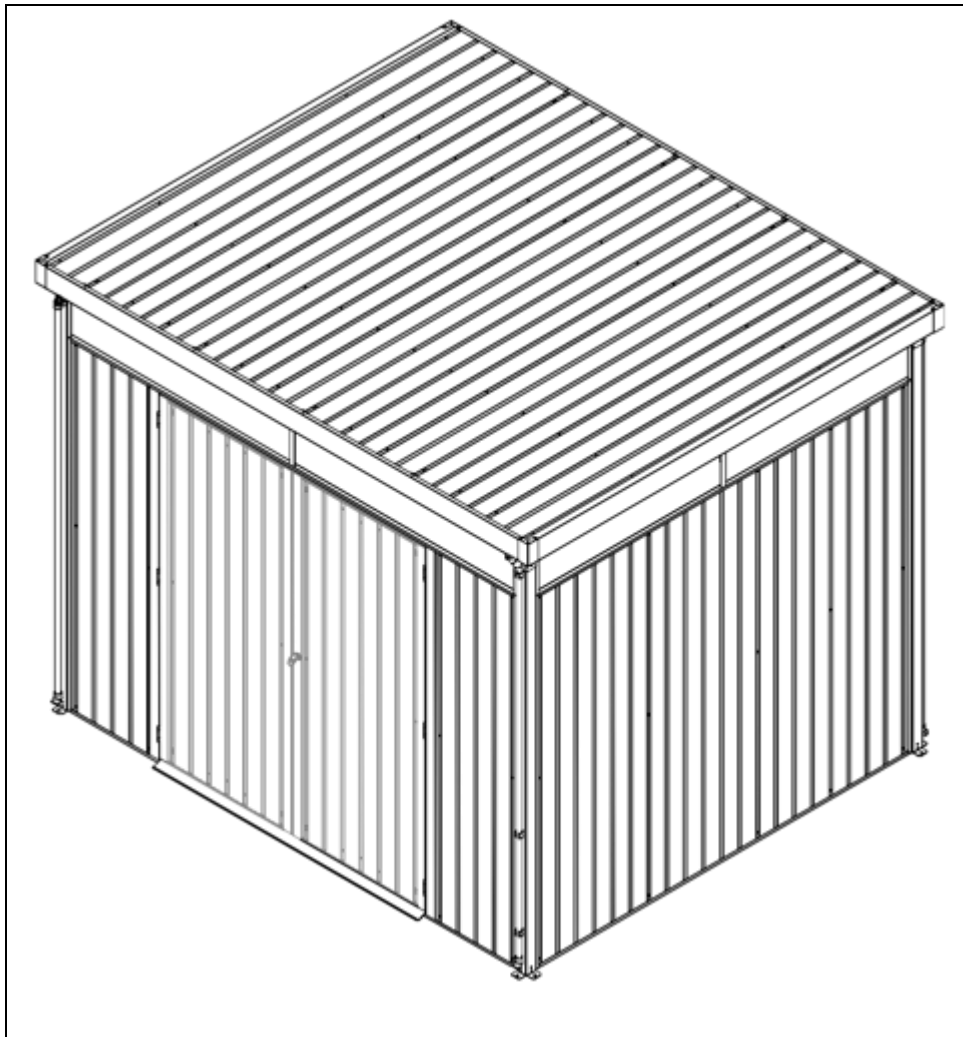

Gebrauchsanweisung

Gartenhaus Levanto 204x226 cm mit Carport



Designed in Germany

WICHTIG: FÜR SPÄTERE BEZUGNAHME AUFBEWAHREN. SORGFÄLTIG LESEN!

Inhaltsverzeichnis

1.	Allgemeines	3
1.1.	Produktübersicht	3
1.2.	Generelle Hinweise	4
1.3.	Gewährleistung	4
2.	Informationen zur Gebrauchsanweisung	4
2.1.	Verfügbarkeit der Gebrauchsanweisung	4
2.2.	Zielgruppen der Gebrauchsanweisung	4
2.3.	Informationen zur Übersetzung	4
2.4.	Symbolerklärung	5
2.5.	Allgemeines zur Gebrauchsanweisung	5
2.6.	Bestimmungsgemäßer Gebrauch	5
2.7.	Allgemeine Sicherheitshinweise	6
3.	Produktmerkmale	7
3.1.	Technische Daten	7
4.	Lieferumfang	9
5.	Montage	13
5.1.	Sicherheitshinweise	13
5.2.	Aufbau des Produkts	14
5.3.	Explosionsdiagramme	14
5.4.	Montage des Gartenhauses	17
6.	Anwendung	48
6.1.	Sicherheitshinweise	48
6.2.	Erstinbetriebnahme	48
6.3.	Betrieb	48
7.	Fehlerbehebung	49
8.	Wartung und Pflege	50
8.1.	Sicherheitshinweise	50
9.	Demontage	50

9.1. Sicherheitshinweise 50
10. Entsorgung..... 50

Liebe Kundin und lieber Kunde,

vielen Dank, dass du dich für ein Produkt der **Home Deluxe GmbH** entschieden hast. Wir wünschen dir viel Freude mit deinem neuen Gartenhaus Levanto.

Die Gebrauchsanweisung unterstützt dich bei der Montage, der Inbetriebnahme, dem Betrieb und der Wartung des Produkts. Die Gebrauchsanweisung und die Sicherheitshinweise müssen sorgfältig und vollständig gelesen werden. Beachte diese Hinweise, um Gefahren zu vermeiden.

1. Allgemeines

1.1. Produktübersicht

Model: Gartenhaus Levanto 204 x 226 cm

Variante Gartenhaus Levanto 204 x 226 cm Anthrazit	Artikel-ID	Varianten-ID
Gartenhaus LEVANTO Gartenhaus 204 x 226 cm Anthrazit - Paket 1 von 2	29797	75236
Gartenhaus LEVANTO Gartenhaus 204 x 226 cm Anthrazit - Paket 2 von 2	30094	75659
Variante Gartenhaus Levanto 290 x 226 cm Anthrazit	Artikel-ID	Varianten-ID
Gartenhaus Levanto Gartenhaus 290x226 cm Anthrazit - Paket 1 von 3	29798	75237
Gartenhaus Levanto Gartenhaus 290x226 cm Anthrazit - Paket 2 von 3	29799	75238
Gartenhaus Levanto Gartenhaus 290x226 cm Anthrazit - Paket 3 von 3	75660	30095
Gartenhaus LEVANTO Carport -	Varianten-ID	Varianten-ID
Gartenhaus LEVANTO Carport - Paket 1 von 1	75239	29800

1.2. Generelle Hinweise

Um unserem Anspruch gerecht zu werden, verbessern wir stetig die Qualität, vereinfachen die Montage, Bedienung oder passen die Produkte den Kundenwünschen an. Aufgrund dieser Veränderungen befindet sich die aktuelle Version der Gebrauchsanweisung auf unserer Homepage.

Die Bezeichnung „Produkt“ wird in der Gebrauchsanweisung für das Gartenhaus Levanto 204 x 226 cm verwendet.

1.3. Gewährleistung

Es bestehen die gesetzlichen Mängelhaftungs- und Gewährleistungsrechte ab Übergabedatum.

Die Home Deluxe GmbH übernimmt für Schäden durch Nichtbeachtung der Gebrauchsanweisung keine Haftung. Reklamationen, die aufgrund unsachgemäßer Montage oder Nutzung entstehen, sind von der Gewährleistung ausgeschlossen. Im Fall von Mängeln an dem Produkt, wende dich bitte schriftlich über das Kontaktformular auf unserer Homepage an unseren Kundenservice, unter Angabe des Produktnamens, der Seriennummer und einem Foto vom Typenschild:

Home Deluxe GmbH
Am Alten Markt 34
32361 Preußisch Oldendorf
Deutschland
Tel.: +49 (0)5743 6181-0
E-Mail: info@homedeluxe.de
www.homedeluxe.de

Bei weiteren Fragen steht dir unser Kundenservice über das Kontaktformular gerne zur Verfügung

2. Informationen zur Gebrauchsanweisung

2.1. Verfügbarkeit der Gebrauchsanweisung

Die Gebrauchsanweisung ist Bestandteil des Produkts und sollte vollständig und in unmittelbarer Nähe des Produkts aufbewahrt werden.

2.2. Zielgruppen der Gebrauchsanweisung






Die Gebrauchsanweisung muss von jeder beteiligten Person gelesen und beachtet werden, die mit einer der folgenden Tätigkeiten oder der Verwendung einbezogen ist:

- Auspacken
- Montage / Installation
- Inbetriebnahme / Betrieb
- Wartung / Prüfung / Pflege
- Fehlerbehebung / Reparatur
- Entsorgung

2.3. Informationen zur Übersetzung

Die originale Gebrauchsanweisung wurde in deutscher Sprache verfasst. Bei jeder anderen verfügbaren Sprache handelt es sich um eine Übersetzung der deutschen Version.

2.4. Symbolerklärung

Symbol	Symbolerklärung
	WARNUNG Das Symbol weist auf die möglichen Gefahren hin, bei denen tödliche und schwere Verletzungen auftreten können. Bevor der entsprechende Montage- oder Anwendungsschritt ausgeführt wird, muss der entsprechende Hinweis gelesen werden.
	INFO Das Symbol gibt wichtige Hinweise und weist auf Sachschäden hin. Beachte diese, bevor der entsprechende Montage- oder Anwendungsschritt durchgeführt wird, um Probleme zu verstehen und Schäden zu vermeiden.
	Gebrauchsanweisung lesen Das Symbol weist darauf hin, dass vor der Montage/Installation und/oder der Bedienung vom Gerät die Gebrauchsanweisung sorgfältig gelesen werden muss.
	Reparaturanleitung lesen Das Symbol weist darauf hin, wenn Reparaturen notwendig werden, muss sich an den nächsten autorisierten Service gewendet werden.
	CE-Kennzeichnung Das Symbol erklärt die Konformität des Produktes mit den geltenden Anforderungen, die die Europäische Gemeinschaft an uns stellt. Die aktuelle Konformitätserklärung ist auf Anfrage bei der Home Deluxe GmbH erhältlich.

2.5. Allgemeines zur Gebrauchsanweisung

Die Gebrauchsanweisung bezieht sich auf das Gartenhaus Levanto 204 x 226 cm. Sie enthält wichtige Informationen zur Montage, Betrieb, Wartung und Reinigung. Die Gebrauchsanweisung, insbesondere die Sicherheitshinweise müssen sorgfältig vor der Inbetriebnahme des Produkts gelesen werden, bewahre die Gebrauchsanweisung sorgsam auf. Benutze das Produkt nur wie in dieser Gebrauchsanweisung beschrieben, damit es nicht versehentlich zu Verletzungen oder Schäden kommt. Solltest du das Gartenhaus Levanto 204 x 226 cm an Dritte weitergeben, ist diese Gebrauchsanweisung ebenso zu übergeben.

2.6. Bestimmungsgemäßer Gebrauch

Das Produkt ist hochwertig, langlebig und ausschließlich für den privaten Gebrauch im angemessenen und üblichen Umfang bestimmt bzw. geeignet. Darüber hinaus ist unser Produkt **nicht** für den gewerblichen Gebrauch bestimmt. Das Produkt ist als Gartenhaus und Lagerraum im Außenbereich bestimmt.

Verwende das Produkt nur wie in dieser Gebrauchsanweisung beschrieben. Jede andere Verwendung gilt als nicht bestimmungsgemäß und kann zu Sachschäden oder Personenschäden führen. Der Hersteller übernimmt keine Haftung für Schäden, die durch nicht bestimmungsgemäßen oder falschen Gebrauch entstehen oder entstanden sind.

2.7. Allgemeine Sicherheitshinweise

Allgemeine Gefahrenhinweise



- Unsachgemäßer Umgang kann zu erheblichen Personen- und Sachschäden führen. Deshalb dürfen die Montage, Installation, Inbetriebnahme sowie Störungsbehebung, Wartungs- und Reparaturarbeiten, nur von qualifizierten Personen durchgeführt werden.
- Montiere das Produkt **nur**, wenn der Lieferumfang vollständig und einwandfrei ist.
- Stelle sicher, dass alle Teile unbeschädigt und sachgerecht montiert sind. Bei unsachgemäßer Montage besteht Verletzungsgefahr. Beschädigte Teile können die Sicherheit und Funktion beeinflussen.
- Stelle das Produkt nur auf einen sicheren, ebenen und festen Untergrund auf.
- Nimm keine Veränderungen am Produkt vor.
- Kontrolliere in regelmäßigen Abständen die Befestigung.

Gefahr für Kinder



- **Erstickungsgefahr!** Halte Kinder von Verpackungsmaterialien fern.
- Halte Kinder vom Produkt fern.
- Halte Kinder während der Montage des Produkts fern des Aufbauortes. Der Lieferumfang enthält Kleinteile, die verschluckt werden oder zu schlimmen Verletzungen führen können.
- **Verletzungsgefahr!** Das Produkt ist kein Kinderspielzeug, keine Kletterwand oder Sportgerät. Beim Klettern auf das Produkt besteht Unfallgefahr, diese kann zum Tode führen.
- Kinder können sich beim Spielen mit dem Produkt oder beim Hochziehen am Produkt verletzen.
- Stelle das Produkt nicht direkt oder in unmittelbarer Nähe eines Spielbereiches auf.
- Erkläre den Kindern den richtigen Umgang mit dem Produkt und lass sie während des Spielens niemals unbeaufsichtigt.
- Entferne alle spitzen Objekte, zerbrochenes Glas oder Steine aus der Umgebung des Produkts. Stelle sicher, dass spielende Kinder nicht gefährdet sind.
- Stelle sicher, dass kleine Kinder keine Kleinteile in den Mund nehmen.

Verletzungsgefahr

Unsachgemäßer Umgang mit dem Produkt kann zu Verletzungen führen



- Kontrolliere das Produkt vor jeder Nutzung, auf sichtbare Schäden.
- Führe keine konstruktiven Veränderungen am Produkt durch. Für eine Veränderung muss die schriftliche Erlaubnis des Herstellers vorliegen und nach Anweisung durchgeführt werden.
- Bei Beschädigungen darf das Produkt nicht mehr benutzt werden. Beschädigte Teile müssen repariert oder durch Originalersatzteile ersetzt werden.
- Achte auf eine dauerhafte feste Installation des Produkts, um Verletzungen zu vermeiden.

Beschädigungsgefahr



- Unsachgemäßer Umgang mit dem Produkt kann zu Beschädigungen führen.
- Öffne die Verpackung nicht mit scharfen Gegenständen (z.B. Messer, Schere oder ähnlichem), dabei kann das Produkt beschädigt werden. Sei beim Öffnen vorsichtig.
- Wenn du die Verpackung unvorsichtig mit einem Messer oder anderen spitzen Gegenständen öffnest, kann das Produkt beschädigt werden. Gehe beim Öffnen sehr vorsichtig vor.
- Steige nicht auf das Produkt, es besteht Absturz- und Kippgefahr.
- Benutze das Produkt nicht in der Nähe von Hitzequellen oder offenem Feuer.

Explosionsgefahr



- **Achtung:** Leicht entzündlich, leicht brennbare, sowie explosive Stoffe nicht im Inneren des Produkts aufbewahren. Leicht entzündliche Stoffe können Feuer fangen.

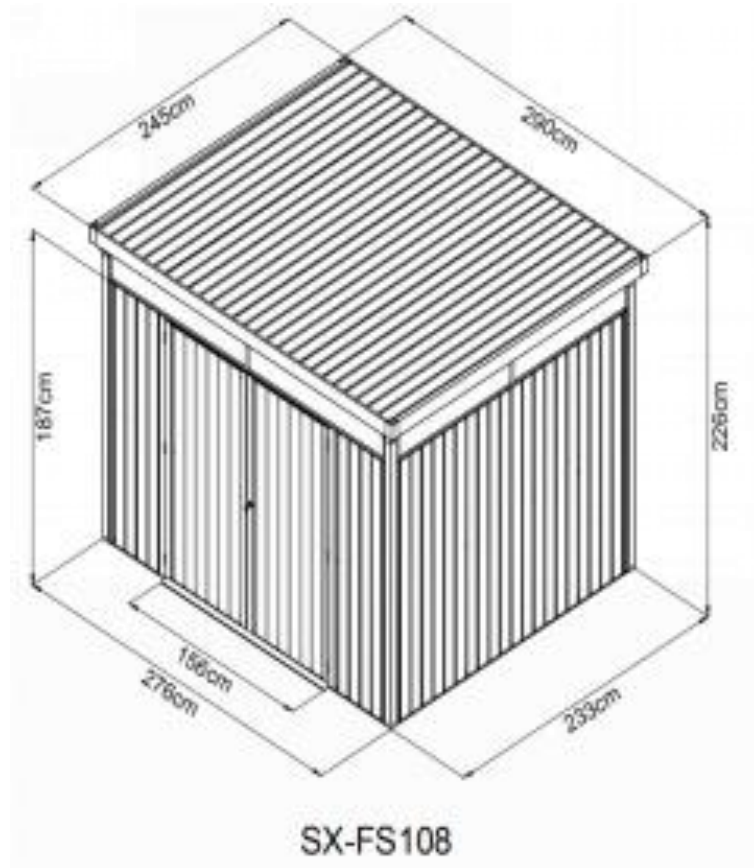
3. Produktmerkmale

3.1. Technische Daten

Gartenhaus Levanto 204	Anthrazit
Material Rahmen	Verzinkter Stahl in 1,2 mm Materialstärke
Material Paneele	Verzinktes Blech in 0,3 mm Materialstärke
Verbindungselemente	Edelstahl 304
Maße (L x B x H Außen)	204 x 245 x 226 cm
Innerraumhöhe	220 cm
Schneelastzone	2A (1,03 kN/m ²)
Paketmaße Paket 1	250 x 14 x 73 cm
Bruttogewicht Paket 1	89 kg
Nettogewicht Paket 1	82 kg
Paketmaße Paket 2	209 x 23 x 27 cm
Bruttogewicht Paket 2	76 kg
Nettogewicht Paket 2	70 kg

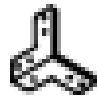








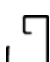
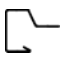
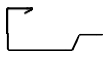


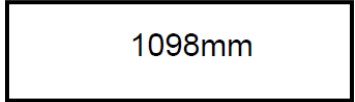
Gartenhaus Levanto Optional mit Carport

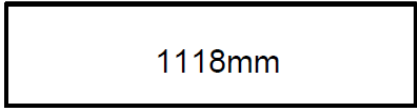
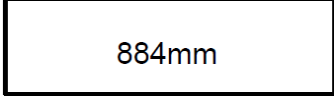
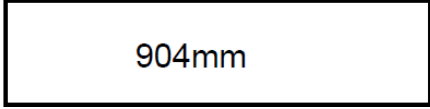

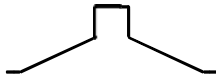
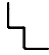
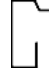


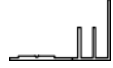


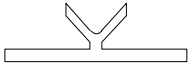
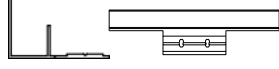


Maßzeichnung



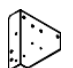
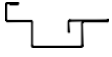

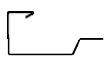
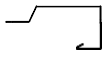
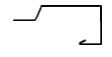



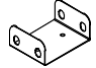
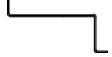
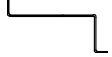
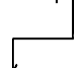
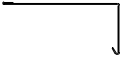
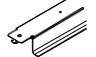








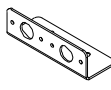
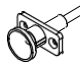



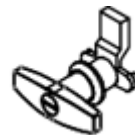



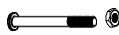



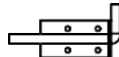

4. Lieferumfang

Kontrolliere bei Anlieferung die Verpackung auf äußere Beschädigungen. Des Weiteren kontrolliere unmittelbar nach dem Auspacken den Lieferumfang auf Vollständigkeit sowie den einwandfreien Zustand des Produkts und aller Komponenten. Montiere das Produkt nur, wenn der Lieferumfang vollständig und unbeschädigt ist.

			Bilder
K2	Eck-Verbinder (Drei-Wege)	4	
K9	Quadratisches Rahmenprofil (2699mm)	2	 2699mm
K4	Dreieckige Endkappe / Eckstück	4	
K8	Quadratisches Rahmenprofil (2331mm)	2	 2331mm
K7	Quadratisches Rahmenprofil (2140mm)	4	
13	Quadratisches Rahmenprofil (2697mm)	2	
1	J-Profil / Führungsschiene (2636mm)	2	
1-1	J-Profil / Führungsschiene (2636mm)	2	
2	J-Profil / Führungsschiene (2208mm)	2	
2-1	J-Profil / Führungsschiene (2208mm)	2	
7	Z-Profil / Abschlussleiste (1900mm)	8	
4	Seitenprofil Rechts (1900mm)	2	
P2	Wellblech-Paneel (1900mm)	6	
P3	Wellblech-Paneel (1900mm)	8	
P5	Fenster Platte (1098mm)	2	 1098mm

P6	Fenster Platte (1118mm)	2	
P7	Fenster Platte (1312mm)	2	
P8	Fenster Platte (1332mm)	2	
P9	Wandprofil gezackt (2423mm)	2	
5	Dachfirst-Profil (1560mm)	1	
6	L-Winkelprofil (1560mm)	1	
20	U-Profil / Türrahmen (2443mm)	2	
P4	Boden- / Wandprofil gezackt (2423mm)	3	
C1	Eck-Winkelprofil (1306mm)	4	
C2	Eck-Winkelprofil (1306mm)	4	
C5	Eck-Winkelprofil (1092mm)	4	
C6	Eck-Winkelprofil (1092mm)	4	
C9	V-Verbinder (232mm)	4	
C10	T-Verbindungsstück (234mm)	8	
17	Breites U-Profil (2893mm)	2	
GC	Montage-Winkelstück	4	

21	Flachverbinder mit Bohrungen	8	
29	Dreieckige Verstärkungsplatte	4	
29-1	Dreieckige Verstärkungsplatte (gebogen)	4	
30	S-förmiges Abschlussprofil (775mm)	4	
D1	Perforiertes Paneel (1850mm)	2	
31	Tür-Rahmenprofil oben (1851mm)	2	
32	Tür-Rahmenprofil unten (1851mm)	1	
33	Tür-Rahmenprofil (1851mm)	1	
35	Schmale Metallschiene (866mm)	2	
36	Schmale Metallschiene (866mm)	2	
K16	Gelenkscharnier / Winkelverbinder	4	
K17	U-Bügel / Halterung	4	
KQ	Haken-Profil (2675mm)	2	
KH	Haken-Profil (2247mm)	2	
22	Tür-Anschlagprofil (2674mm)	2	
23	L-Schiene (1000mm)	2	
W1	Schiene / Profil mit Bürstendichtung (2713mm)	5	
W2	Schiene / Profil mit Bürstendichtung (506mm)	24	
G2	Kunststoff-Clip / Führungshülse	12	
G5	Abgewinkeltes Endstück / Rohrverbinder	12	

G8	Kurzes Rohrstück (38mm)	4	
G9	Langes Rohr / Stange (2000mm)	4	
SA	Kunststoff-Stopfen / Abdeckkappe	16	
C21	Montage-Winkel mit drei Bohrungen	4	
C20	Fensterknauf	4	
G1	Fenstergriff	4	
GS	Flansch / Rohrhalterung	4	
B6	Scharnier-Beschlag	6	
GB	Griff / Verschlussriegel mit Knauf	1	
F1	Blehschraube (spitz)	500	
F2	Flachkopfschraube mit Mutter	40	
F3	Senkkopfschraube mit Mutter	28	
F5	Lange Maschinenschraube mit Mutter	34	
S2	Schutzhülse	100	
S3	Kleine Unterlegscheibe / Dichtungsring	156	
F6	Kurze Schraube mit Federscheibe	22	
H2	Türbolzen	2	
S4	Große Unterlegscheibe	90	

5. Montage

Unter Umständen müssen Sie vor Errichtung der Überdachung einen Bauantrag bei der zuständigen Behörde stellen bzw. Abstände zu Nachbarn und Grundstücksgrenzen beachten. Prüfe daher die rechtlichen Grundlagen und Bedingungen in deiner Region vor der Montage gründlich!

5.1. Sicherheitshinweise

Alle Informationen für die Sicherheit und der Gesundheit müssen gelesen werden.

Verletzungsgefahr

Unsachgemäßer Umgang bei der Montage kann zu Verletzungen führen



- Dein Produkt wird in einigen Paketen geliefert. Bitte Stelle sicher, dass die Pakete oben geöffnet werden. Sei beim Öffnen der Pakete sehr vorsichtig, da sich zerbrechliche Teile und Glas in den Paketen befinden.
- Kontrolliere unmittelbar nach dem Auspacken den Lieferumfang auf Vollständigkeit sowie den einwandfreien Zustand des Produkts und aller Teile.
- Montiere das Produkt **nur**, wenn der Lieferumfang vollständig und einwandfrei ist.
- Stelle das Produkt nur auf einen sicheren, ebenen und festen Untergrund auf.
- Beachte die Wetterverhältnisse, bevor das Produkt aufgestellt wird. Stelle es nicht als direkten Windfang auf. Dies könnte sich negativ auf die Statik auswirken. Wähle einen windgeschützten Standort oder sichere das Produkt durch geeignete Maßnahmen gegen Windlasten ab.
- Benutze das richtige Befestigungsmaterial.
- Halte unbedingt die Montagemaße ein und benutze das mitgelieferte Montagematerial.
- Bedienungsfehler, Montagefehler oder Schäden, die durch die Montage entstehen, sind von der Gewährleistung ausgeschlossen.
- Stelle die Teile des Produktes beim Aufbau und den Aufbau selbst nicht windseitig. Achte auf jegliche Stromleitungen. Bau das Produkt nicht unter Bäumen auf, so dass es nicht durch herunterhängende Äste oder Sturm beschädigt werden kann.
- Für den Aufbau des Produkts sind mindestens 4 Personen erforderlich.
- Verwende geeignete Leitern zur Montage, sofern erforderlich. Achte auf einen sicheren Stand, während der Arbeiten in der Höhe.
- Trage bei der Montage Schutzkleidung, wie Sicherheitsschuhe und Schutzhandschuhe.
- **Wir weisen darauf hin, dass die Home Deluxe GmbH grundsätzlich keine Kosten für Montage oder handwerkliche Leistungen – wie etwa Elektrikerkosten oder vergleichbare Fachmannkosten - übernimmt.**
- **Bitte beachte, dass unser Unternehmen über kein eigenes Service- oder Technikerteam verfügt. Für die ordnungsgemäße Montage und Anschlussarbeiten ist der Kunde selbst verantwortlich.**

5.2. Aufbau des Produkts

Das Produkt wird zerlegt geliefert und ist mit geringem Aufwand zu montieren. Beachte die Aufbauhinweise genau. Bei nicht Einhaltung ist die Funktion und Sicherheit des Produkts nicht gewährleistet.



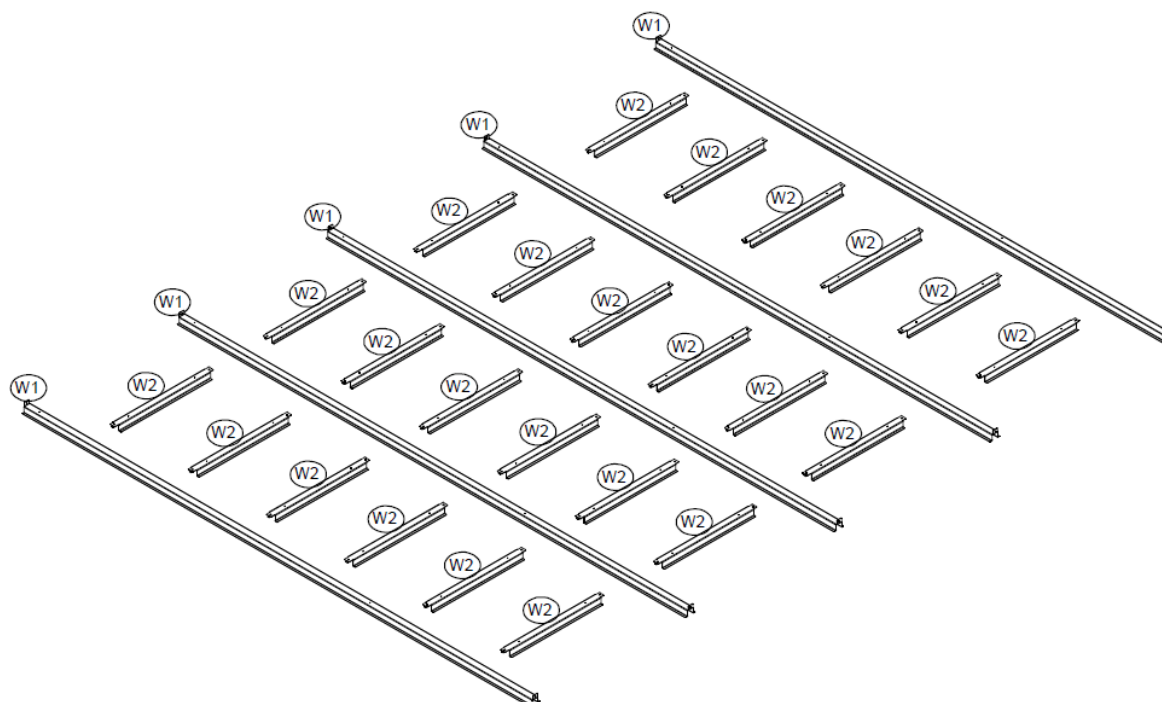
Folgenden Anweisungen müssen sorgfältig gelesen werden.

Benötigte Werkzeuge

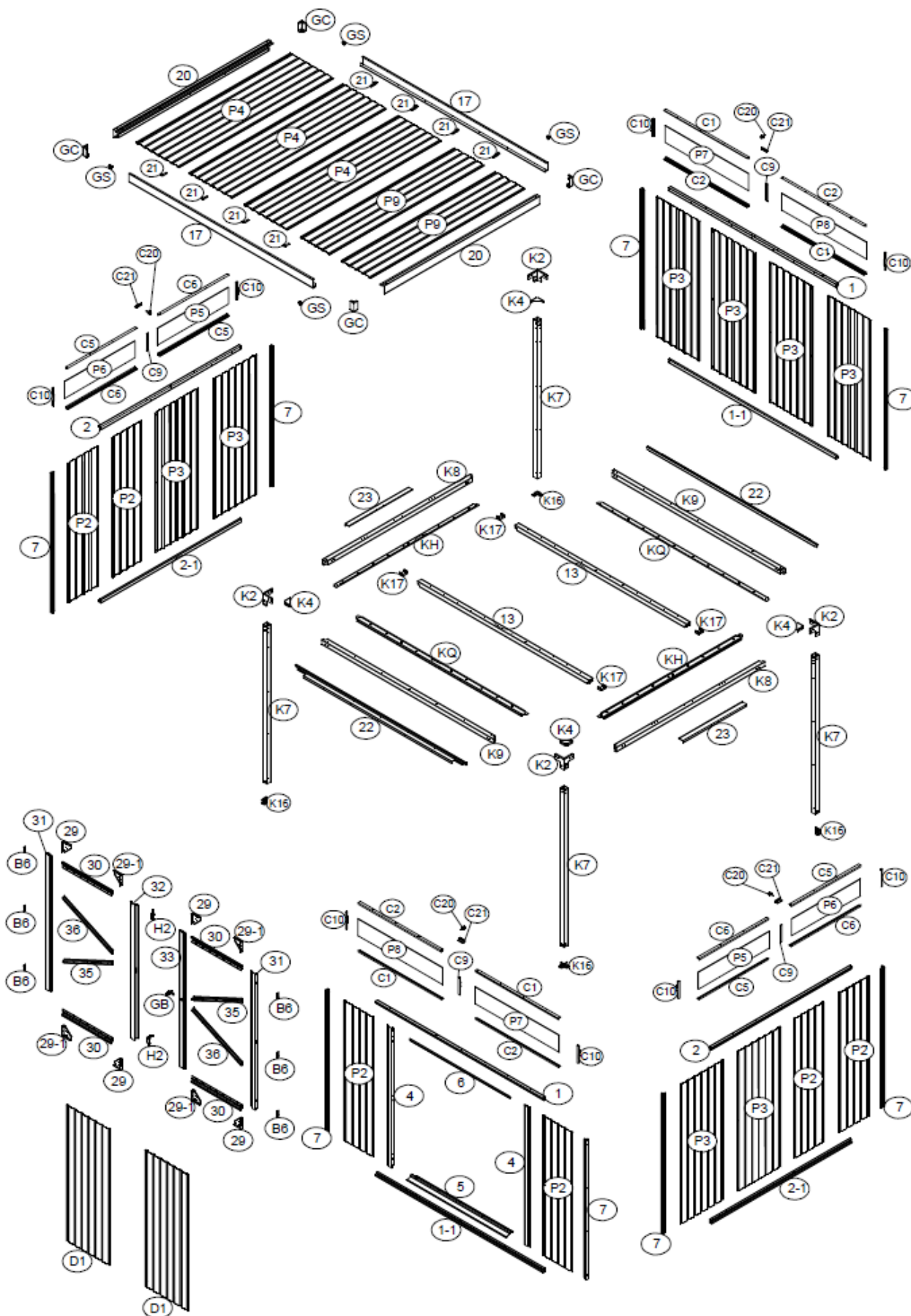
	Inbusschlüssel		Maßband
	Schraubenschlüssel		Hammer
	Akkuschrauber		Trittleiter
	Wasserwaage		Bleistift
	Silikonpistole		Cuttermesser
	Silikonkartusche		

5.3. Explosionsdiagramme

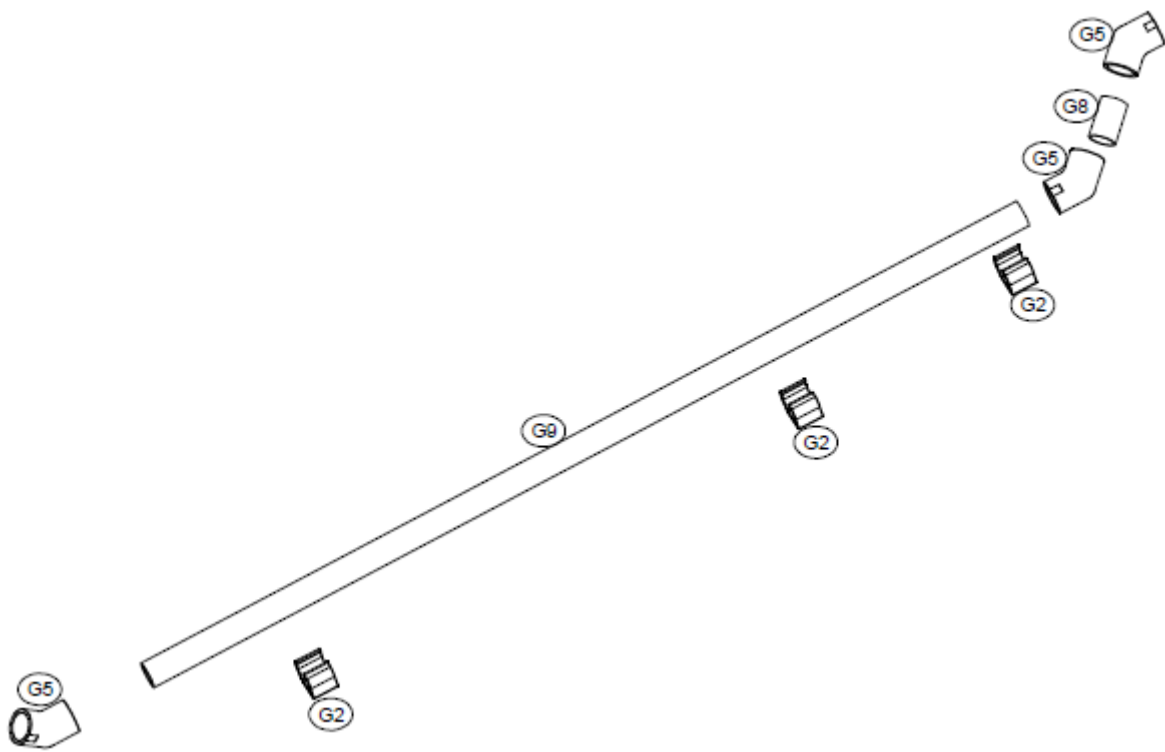
Explosionsdiagramm Metallfundament



Explosionsdiagramm Gartenhaus

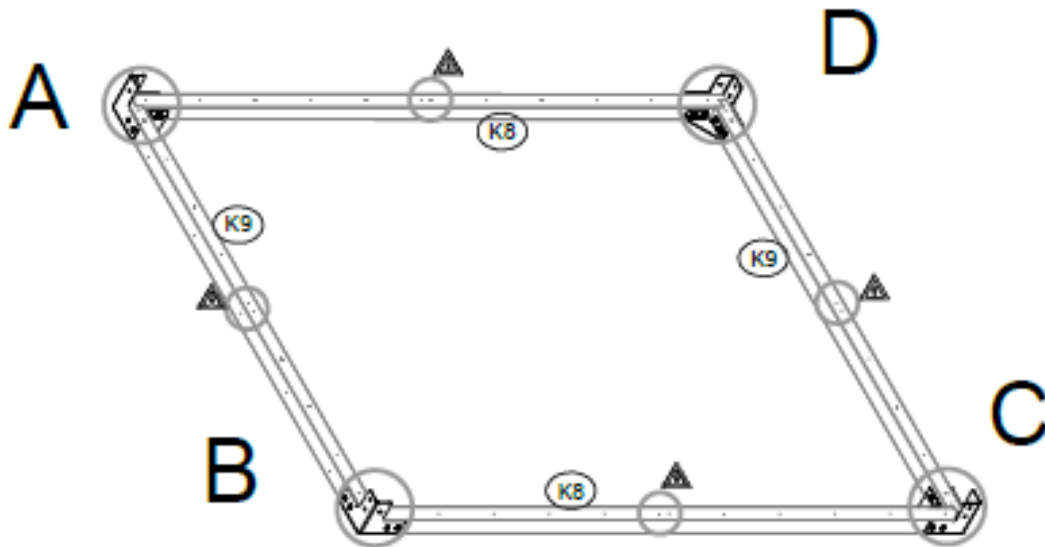


Explosionsdiagramm Dachrinne

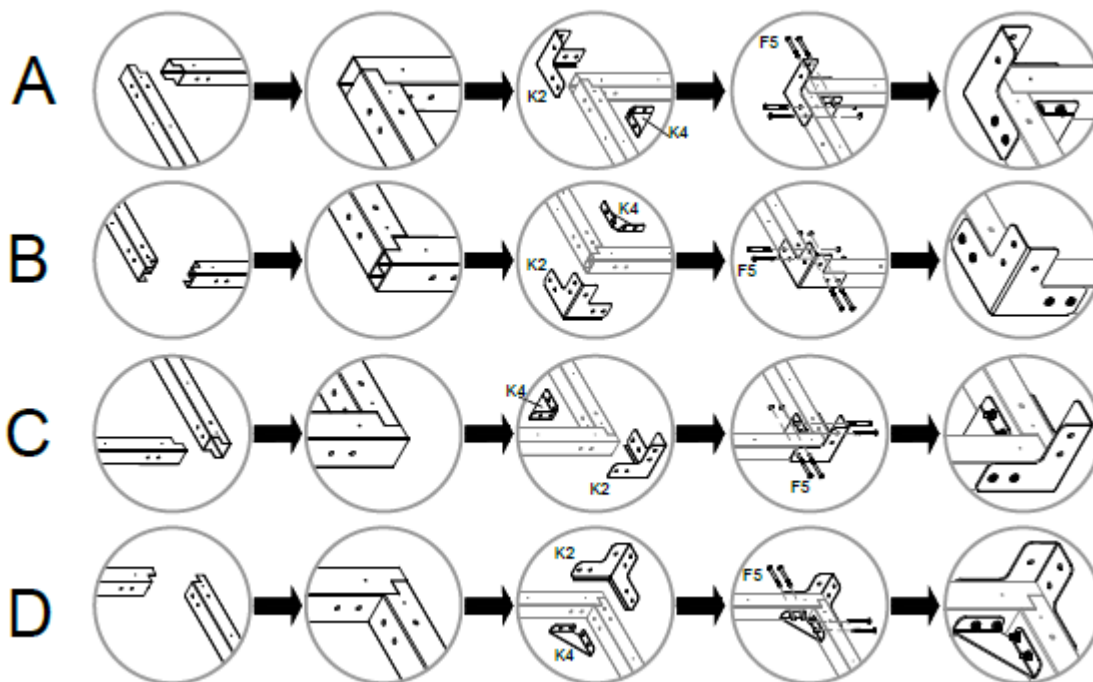


5.4. Montage des Gartenhauses

Schritt 1 Als erstes wird der Rahmen des Garten Hauses zusammengebaut, dafür werden die Teile **K2**, **K4**, **K8**, **K9** benötigt, als auch die Schrauben und Mutter **F5**.

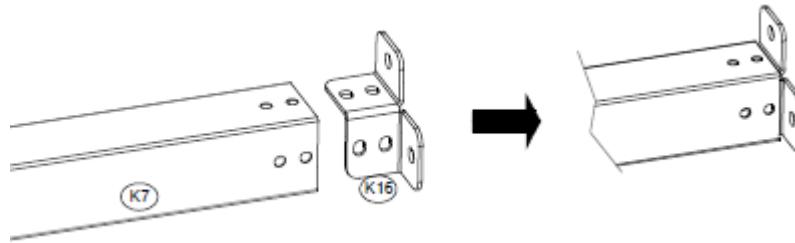


Setze die Teile **K8** und **K9** mit den Aussparungen ineinander. Setze auf jeder der ecken jeweils Außen **K2** und innen **K4**. Anschließend ziehe die Winkel mit den Schrauben und Muttern **F5** fest.

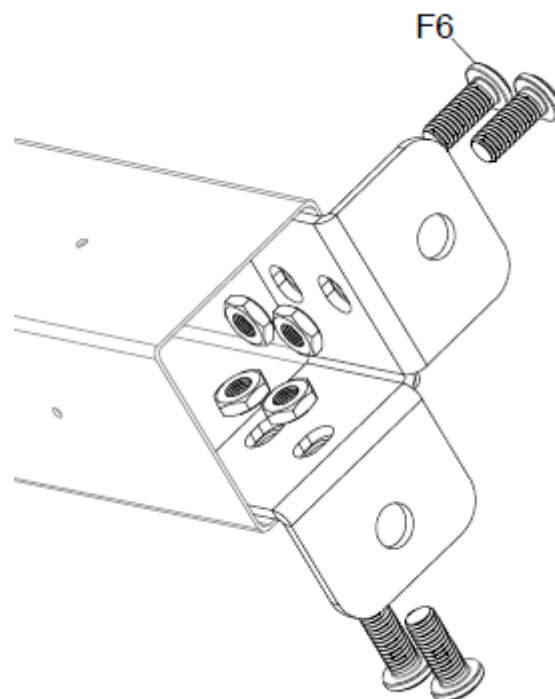


Schritt 2 Als nächstes werden die Pfosten vormontiert, dazu werden die Teile **K2**, **K16** und die Schrauben **F6** benötigt.

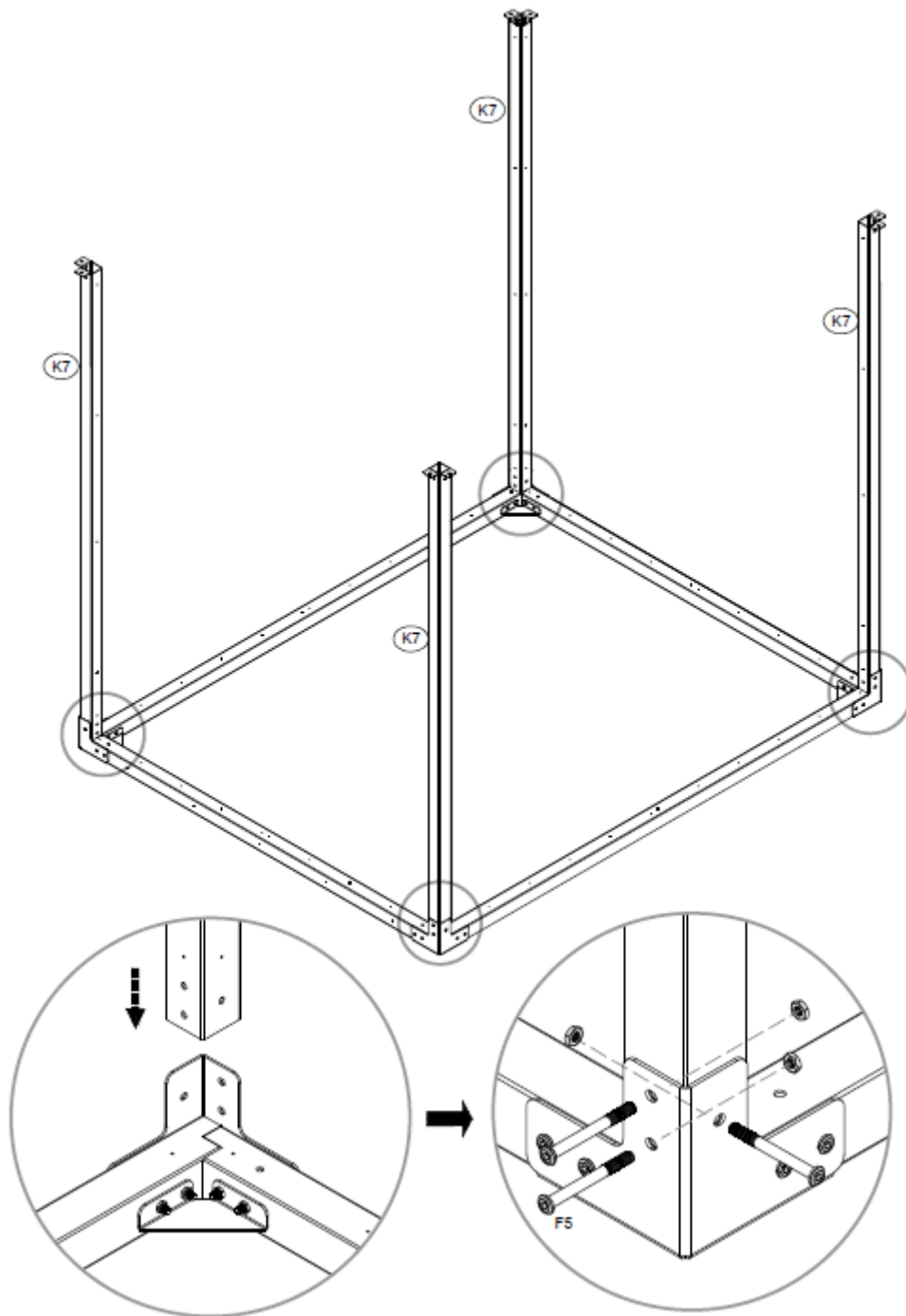
Stecke **K16** in **K7** ein und befestige ihn mit den Schrauben **F6**.



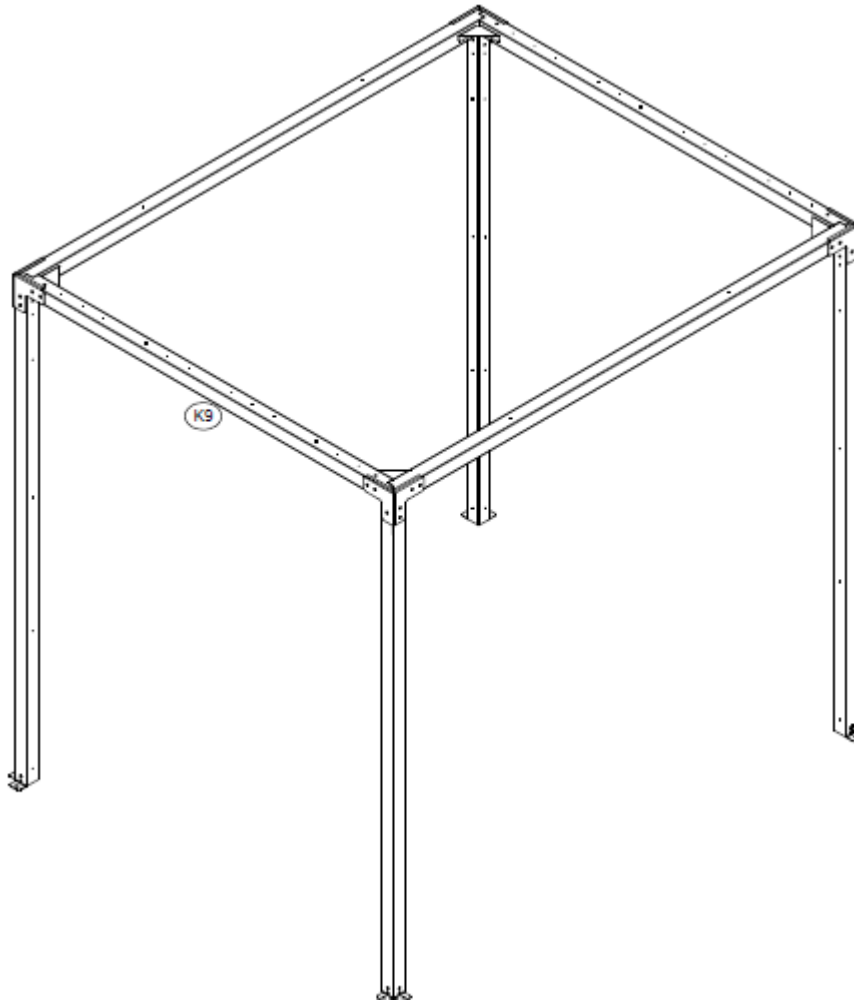
Anschließend befestige die beiden Teile mit den Muttern Innen und den Schraubenköpfen Außen.



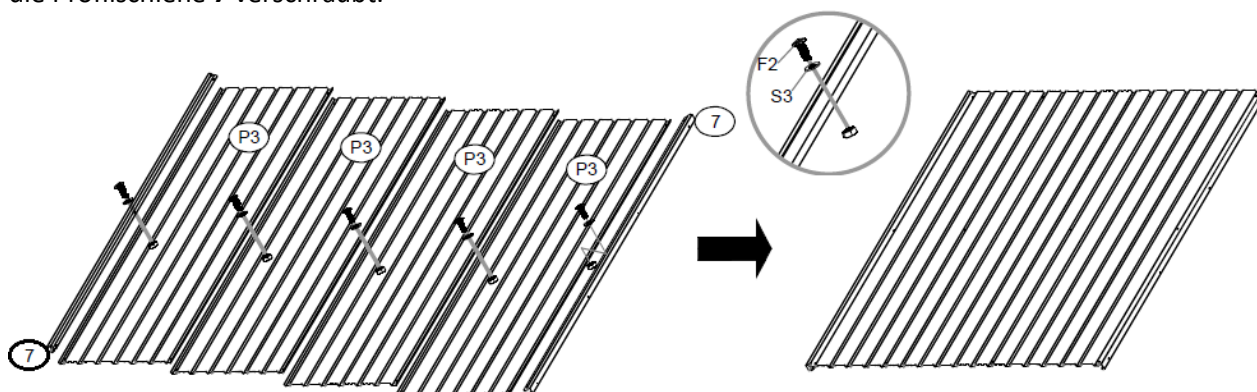
Schritt 3 Als nächstes werden die Pfosten mit den Rahmen aus **Schritt 1** verschraubt(**F5**).



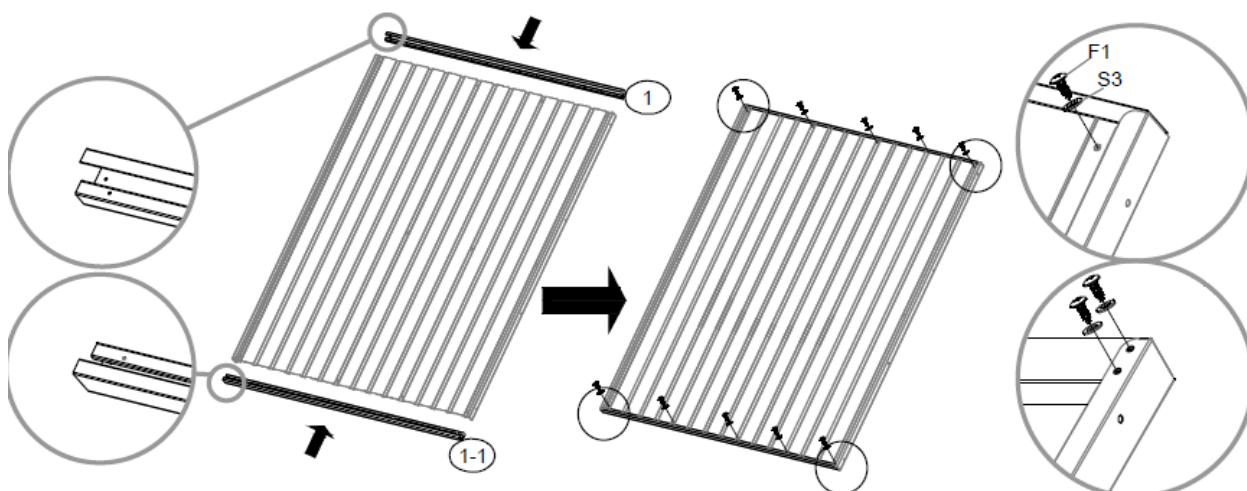
Schritt 4 Stelle nun den montierten Rahmen auf die Pfosten.



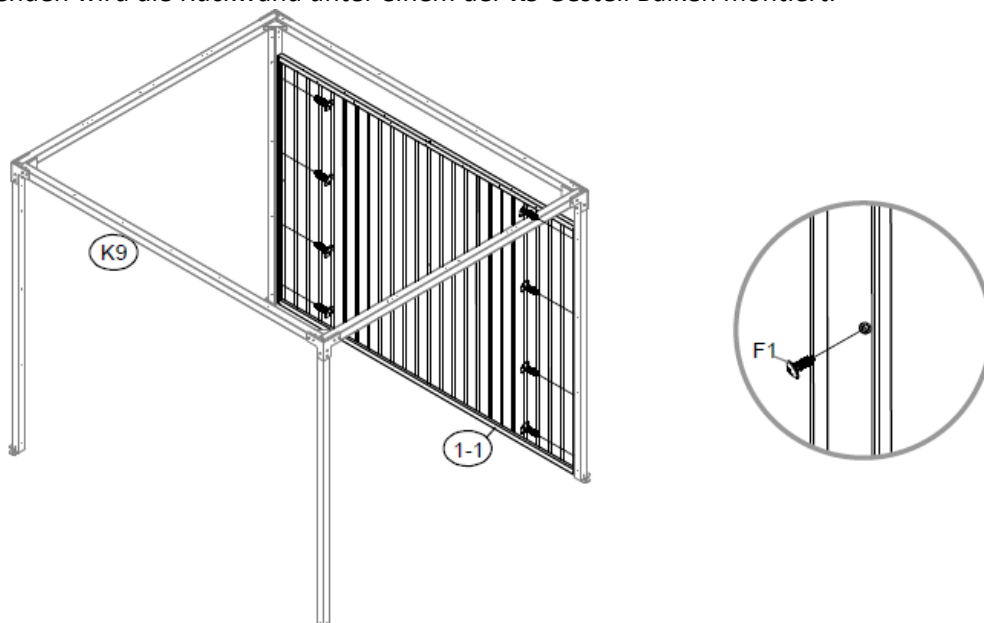
Schritt 5 Im Folgenden werden die Wände montiert. Zuerst wird die Rückwand, danach die Frontseite mit der Türöffnung, abschließend werden die Seitenwände zusammengebaut. Für die Montage der Rückwand werden die Profilschienen (**1**, **1-1**, **7**) benötigt. Zudem werden die Paneele **P3**, die Schrauben **F1** und Unterlegscheiben **S3** benötigt. Zuerst werden die Paneele **P3** mit einander verschraubt, anschließend werden Links und rechts die Profilschiene **7** verschraubt.



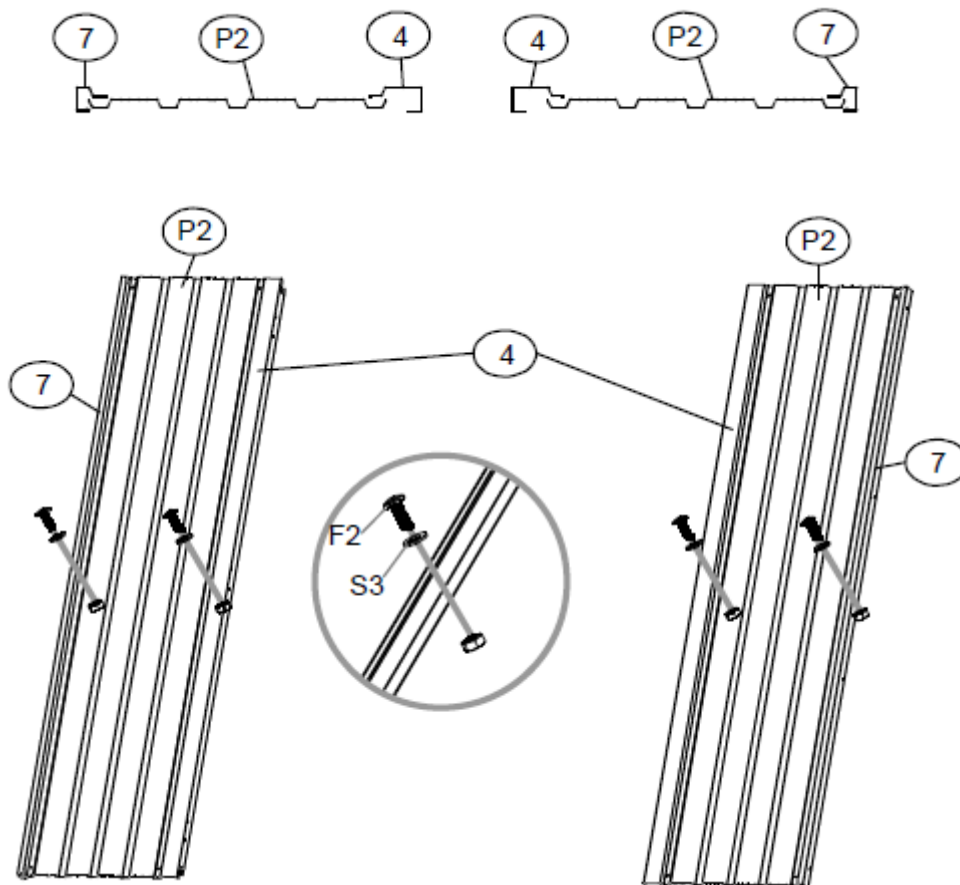
Als nächstes wird oben die Profilschiene **1** und unten die Profilschiene **1-1** montiert.



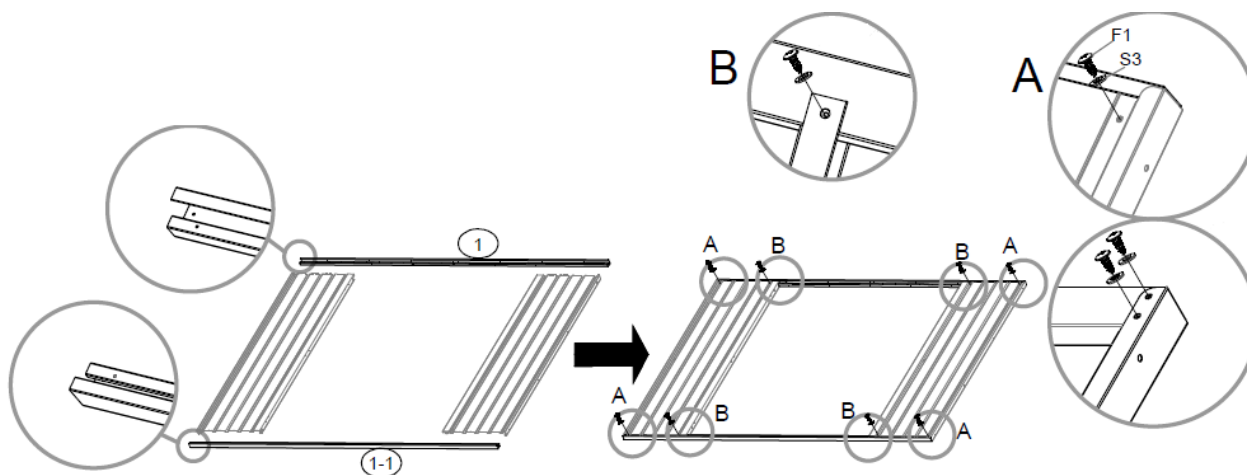
Im Folgenden wird die Rückwand unter einem der **K9** Gestell Balken montiert.



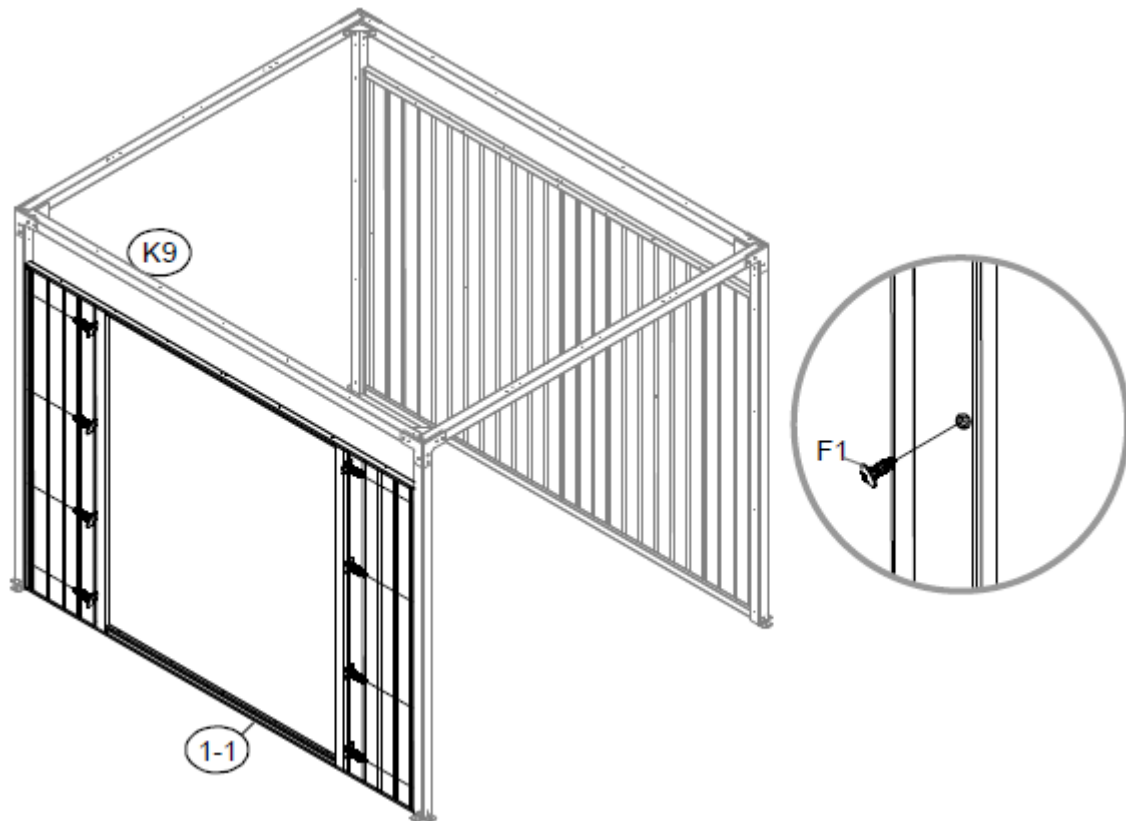
Schritt 6 Für die Frontwand werden zwei Paneele **P2**, zwei Profilschienen **7**, einmal **1,1-1** als auch **4** benötigt. Zum Festziehen weiterhin die Schrauben **F1** und Unterlegscheibe **S3** verwenden. Zuerst werden die Paneele **P2** mit der Profilschiene **7** und Profilschiene **4** verbunden. Dies muss Spiegelverkehrt für Links und Rechts erfolgen



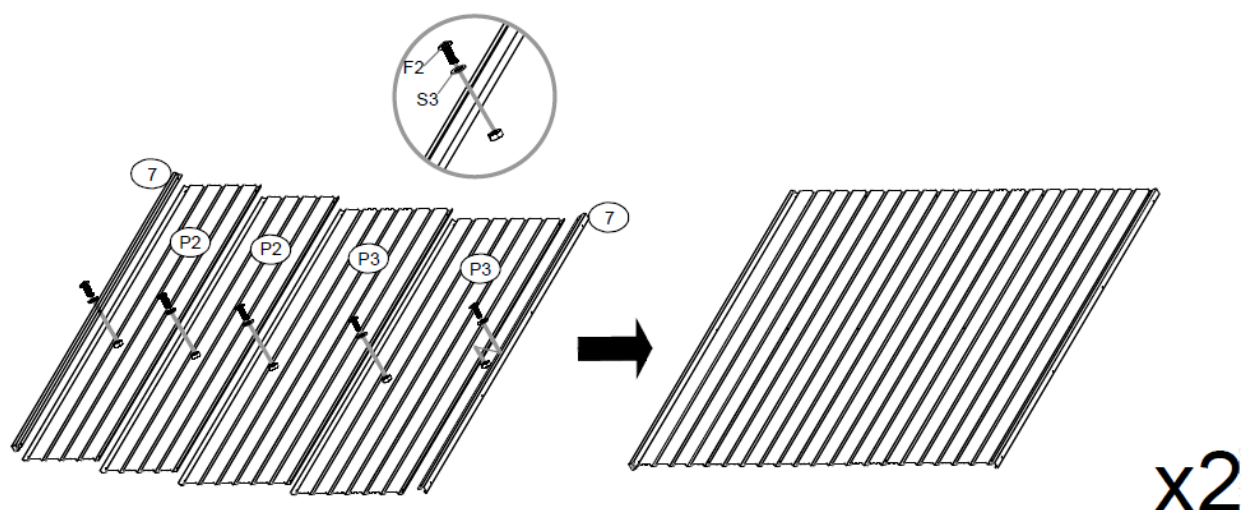
Als nächstes werden die Profilschienen **1** und **1-1** montiert



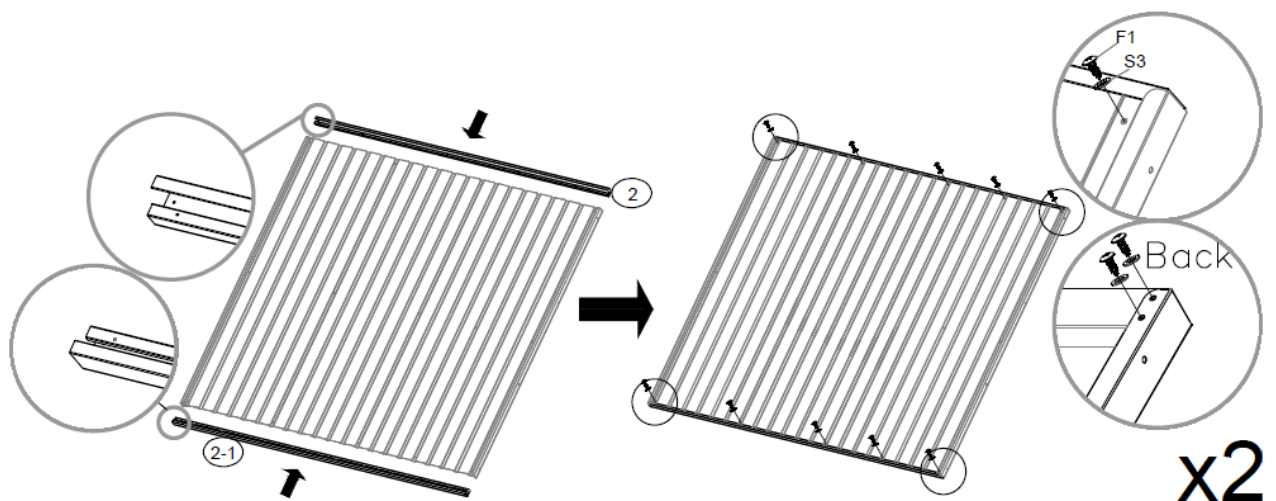
Im Folgenden wird die Frontwand unter einem der **K9** Gestell Balken montiert.



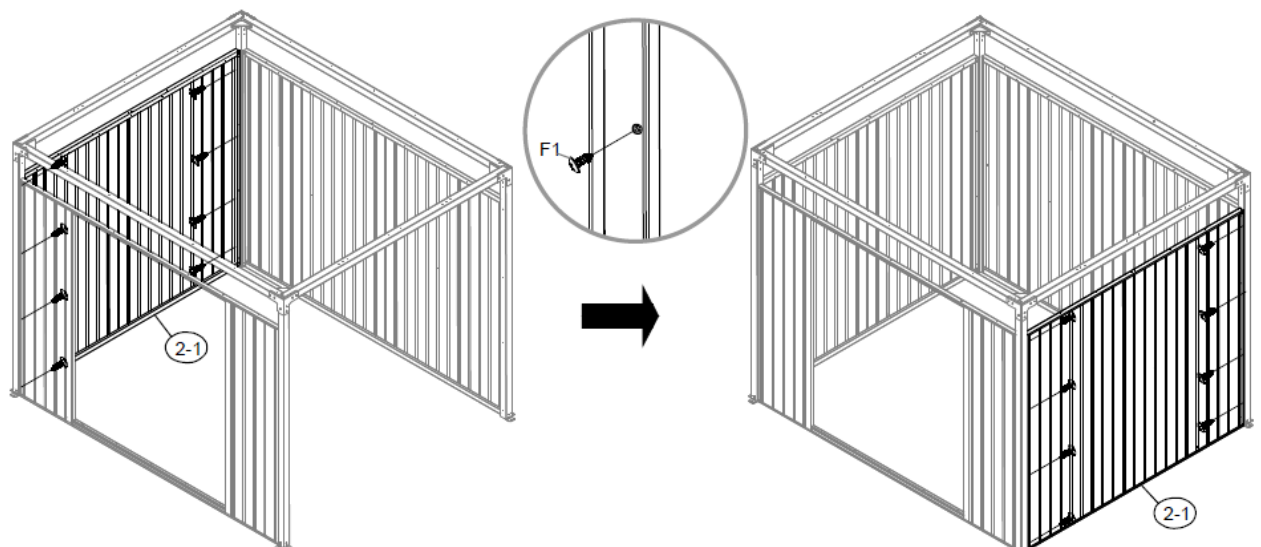
Schritt 7 Nun werden die Seitenwände montiert. Dazu werden je zwei Paneele **P2** und **P3** benötigt. Je zwei Profilschienen **7** und je einmal die Profilschienen **2**, **2-1**. Dies muss für beide Seiten erfolgen.
Zuerst werden die Paneele **P2** und **P3** miteinander verschraubt, anschließend werden links und rechts die Profilschiene **7** verschraubt.



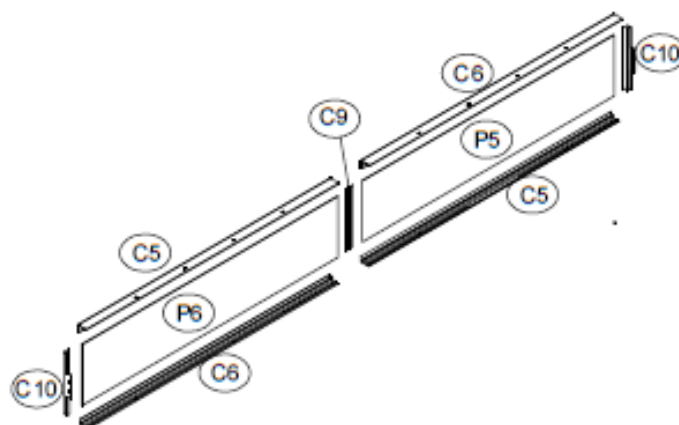
Als nächstes wird oben die Profilschiene **2** und unten die Profilschienen **2-1** montiert.



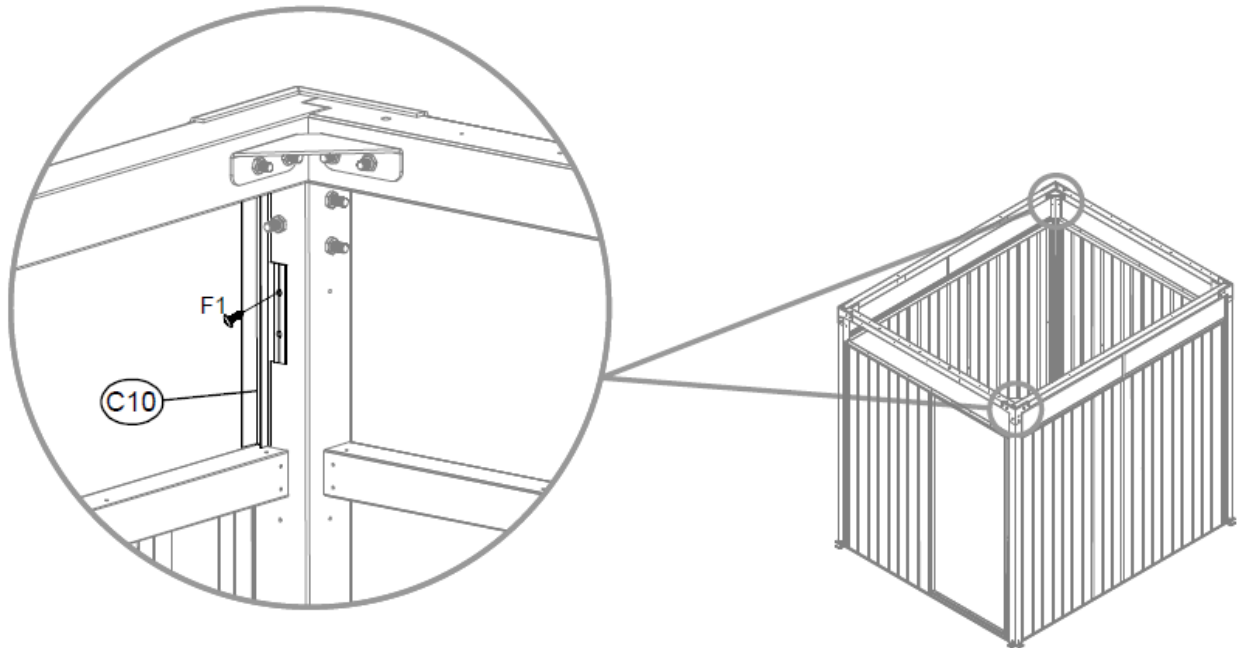
Anschließend wird je eine Seitenwand unter je einem der **K8** Gestell Balken montiert.



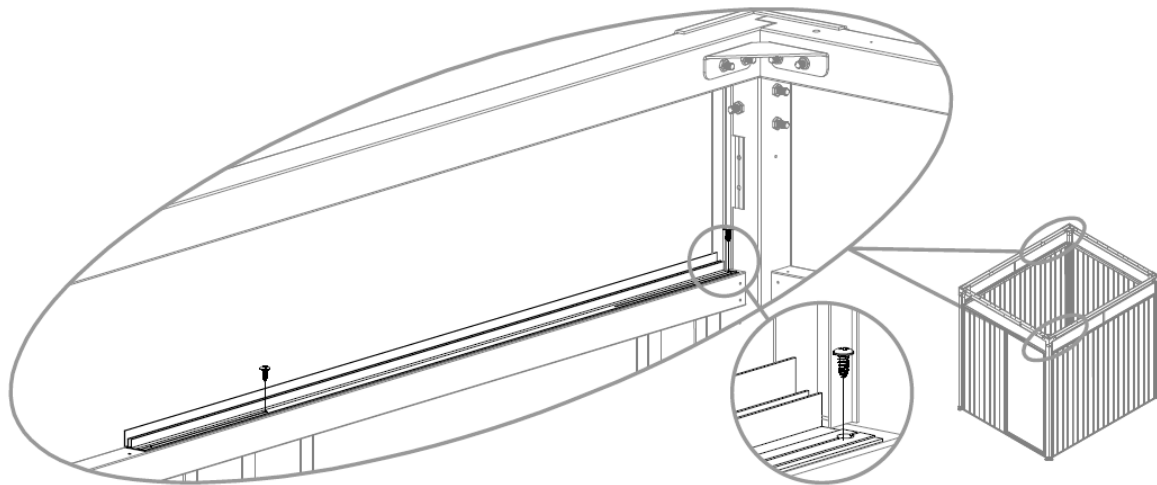
Schritt 8 Darauffolgend werden die Seitenfenster vor Montiert und eingebaut. Dafür werden die Eck-Winkelprofile **C5**, **C6**, den V-Verbinder **C9** und das T-Verbindungsstück **C10** benötigt. Es muss beachtet werden, dass für beide Seiten die Fenster Spiegelverkehrt montiert werden müssen.



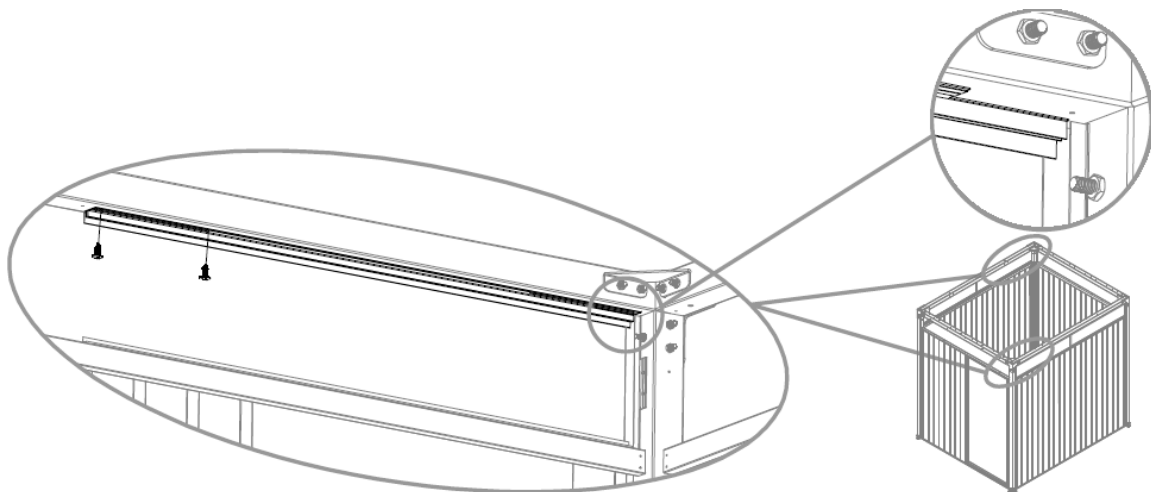
Als erstes muss das T-Verbindungsstück **C10** mit den Schrauben **F1** am Rahmen **K7** befestigt werden.



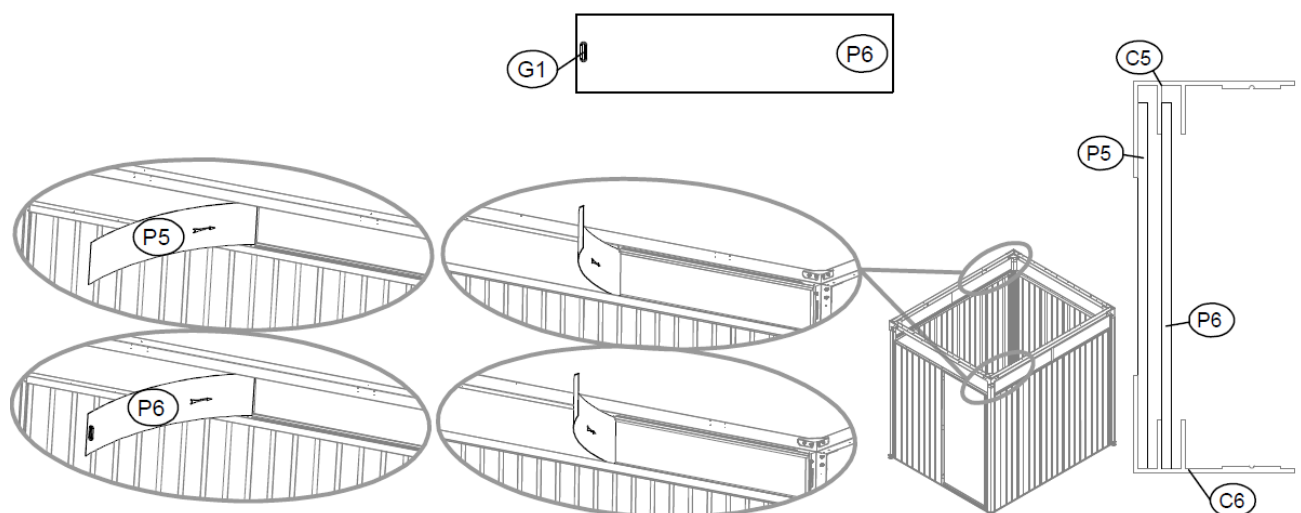
Danach muss das Eck-Winkelprofil C5 auf der Seitenwand verschraubt werden.



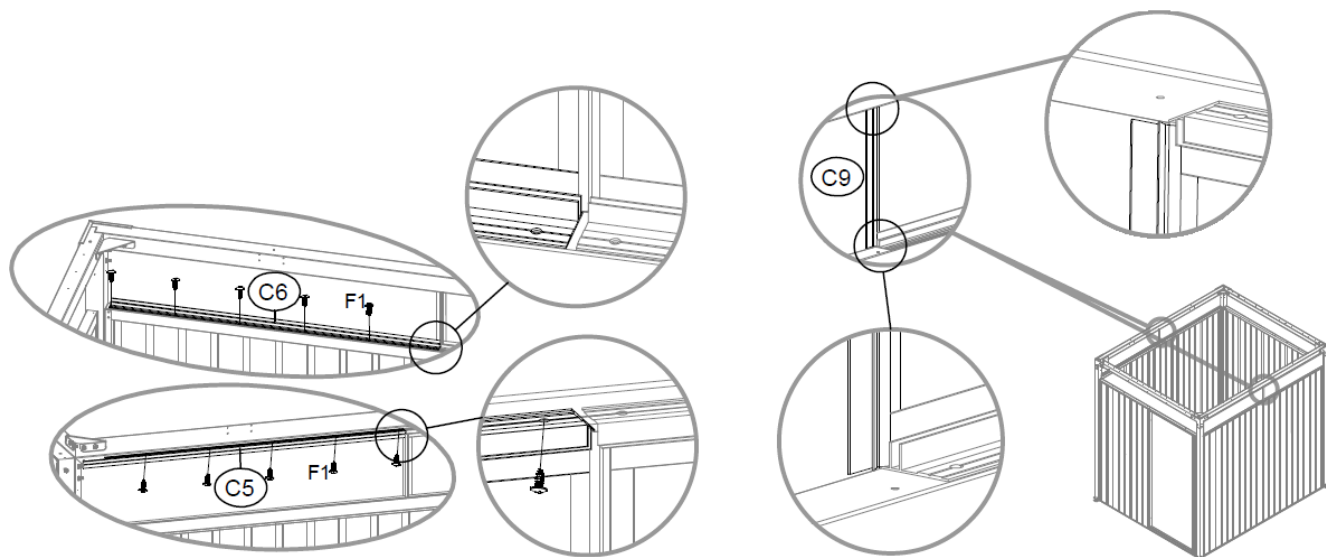
Oben am Gestell muss das Eck-Winkelprofil **C6** montiert werden.



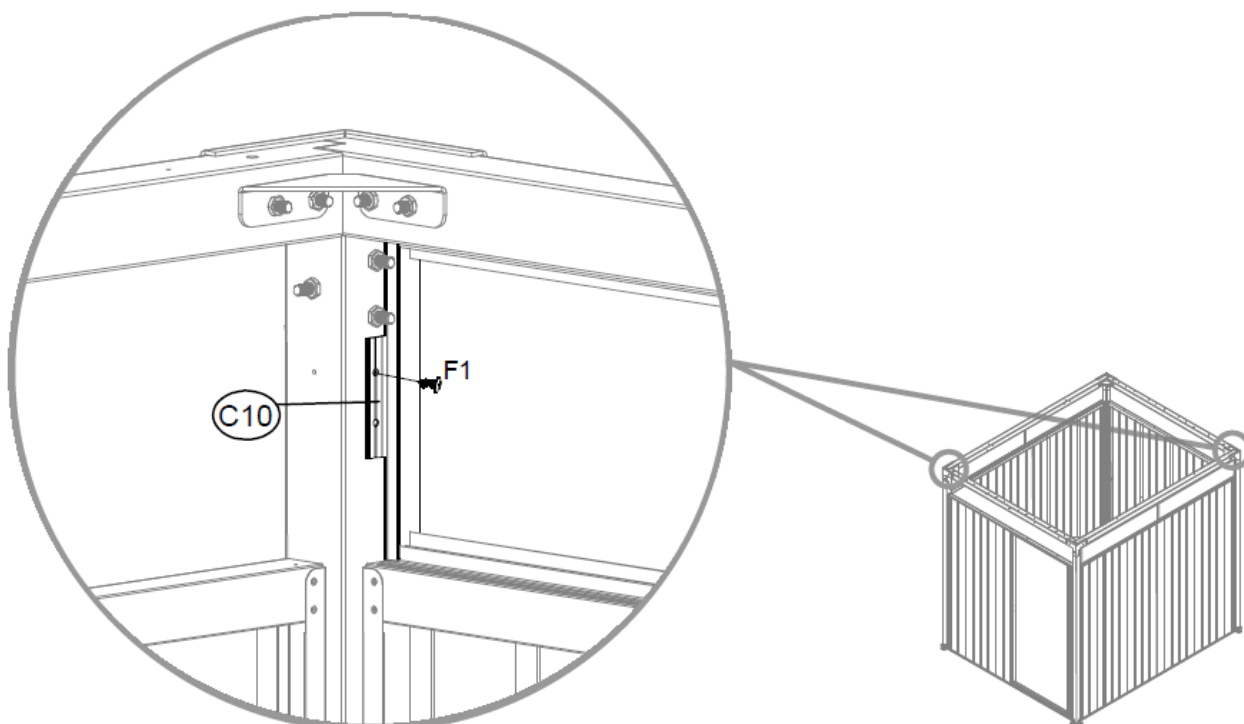
Anschließend müssen die Fensterplatten zwischen die Eck-Winkelprofile geschoben werden. Achte darauf, dass die Platte **P5** in der äußeren Schiene ist.



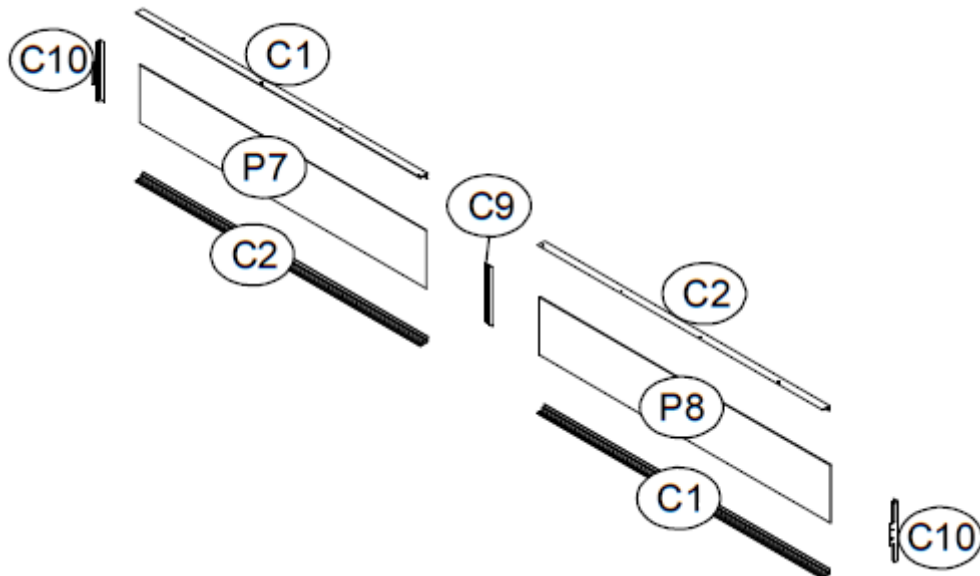
Darauffolgend muss der V-Verbinder **C9** in die äußere Schiene gesetzt werden anschließend muss **C6** oben montiert und **C5** unten montiert werden.



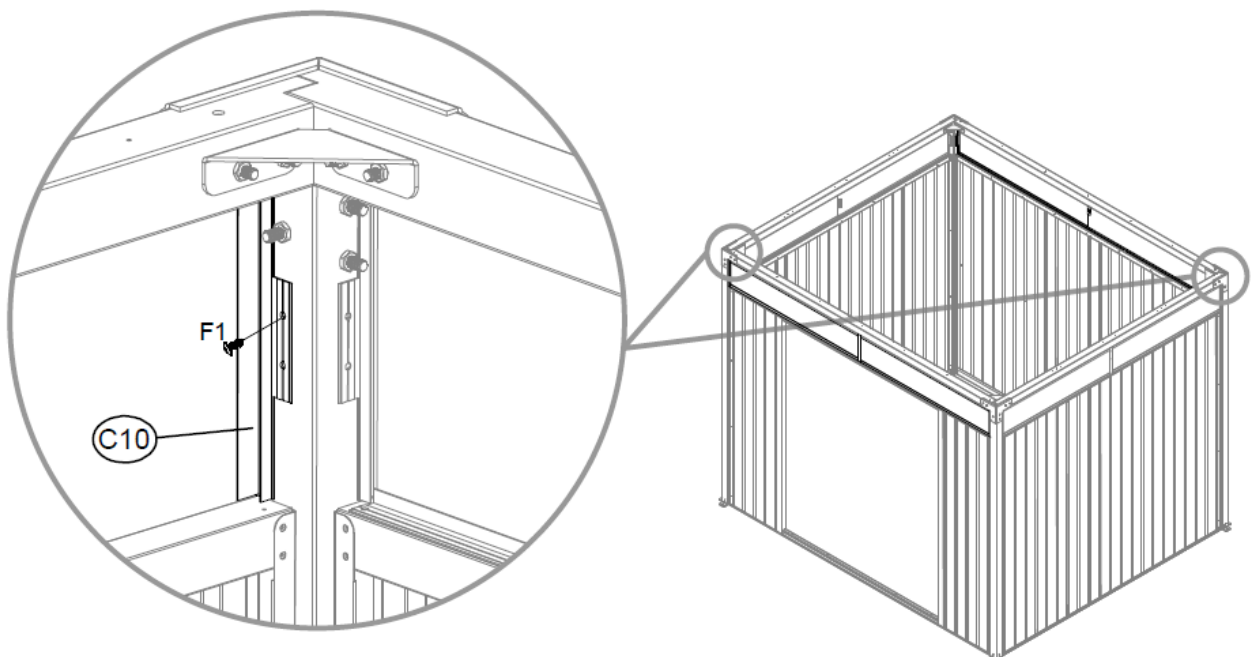
Abschließend muss das T-Verbindungsstück **C10** am Gestell **K7** verschraubt werden.



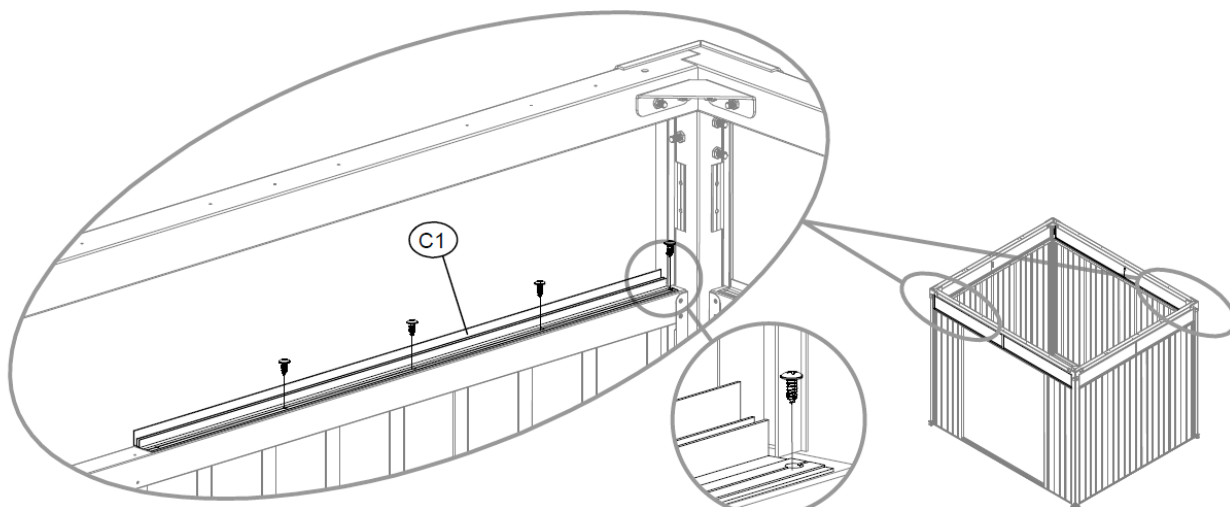
Schritt 9 Im Folgenden werden die Seitenfenster vor Montiert und eingebaut. Dafür werden die Eck-Winkelprofile **C1**, **C2**, den V-Verbinder **C9** und das T-Verbindungsstück **C10** benötigt. Es muss beachtet werden, dass für beide Seiten die Fenster Spiegelverkehrt montiert werden müssen.



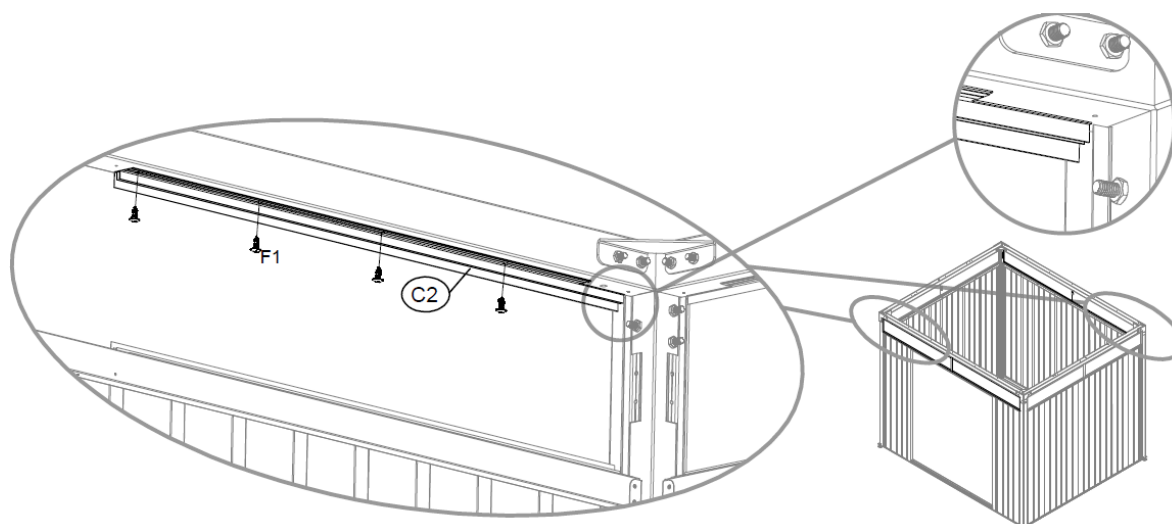
Als erstes muss das T-Verbindungsstück **C10** mit den Schrauben **F1** am Rahmen **K7** befestigt werden.



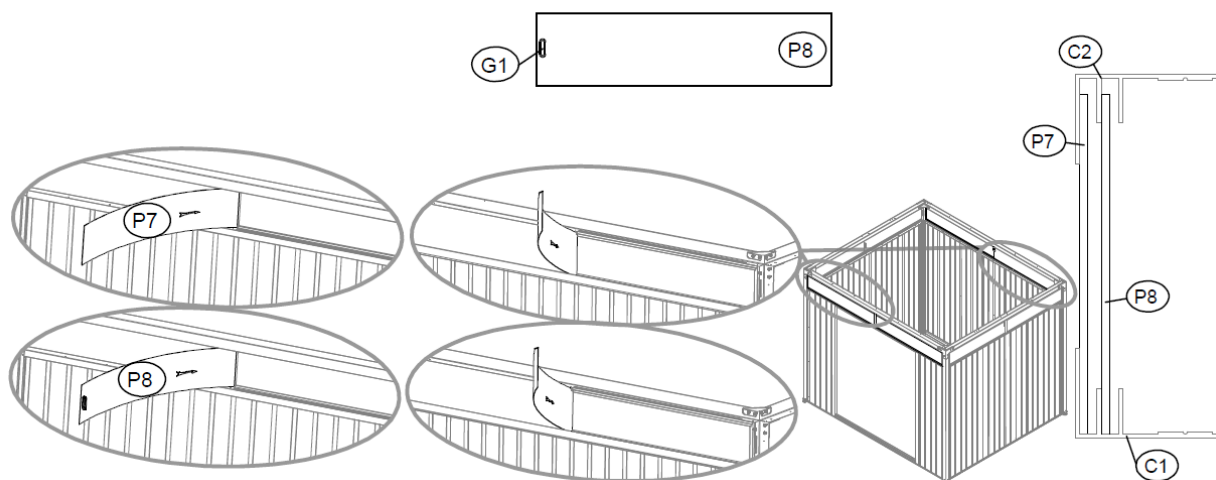
Danach muss das Eck-Winkelprofil **C1** auf der Seitenwand verschraubt werden.



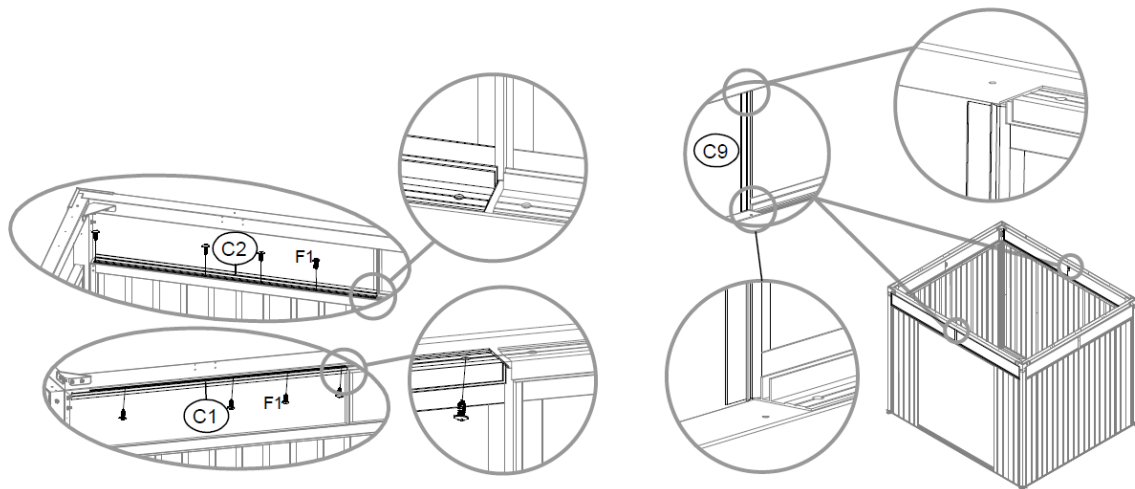
Oben am Gestell muss das Eck-Winkelprofil **C2** montiert werden.



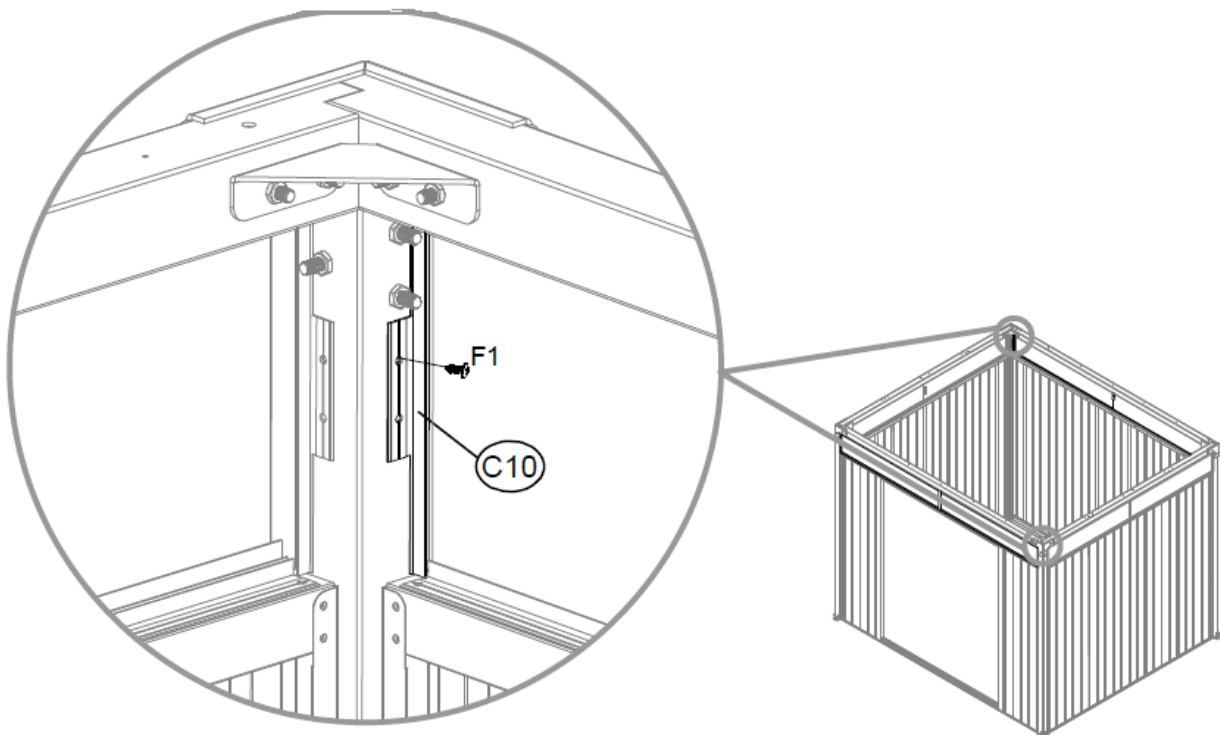
Anschließend müssen die Fensterplatten zwischen die Eck-Winkelprofile geschoben werden. Achte darauf, dass die Platte **P7** in der äußeren Schiene ist.



Darauffolgend muss der V-Verbinder **C9** in die äußere Schiene gesetzt werden anschließend muss **C1** oben montiert und **C2** unten montiert werden.



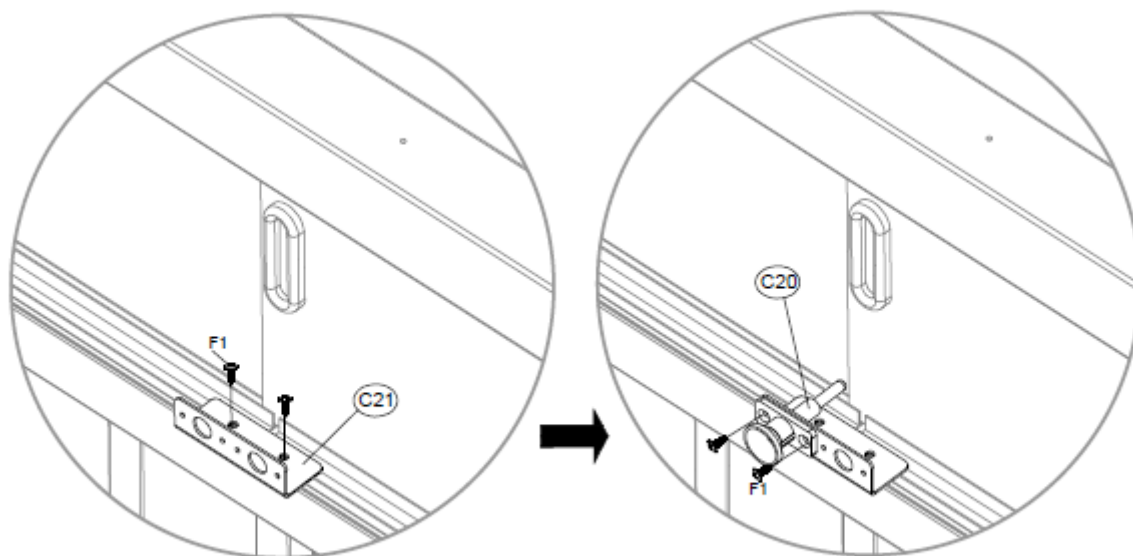
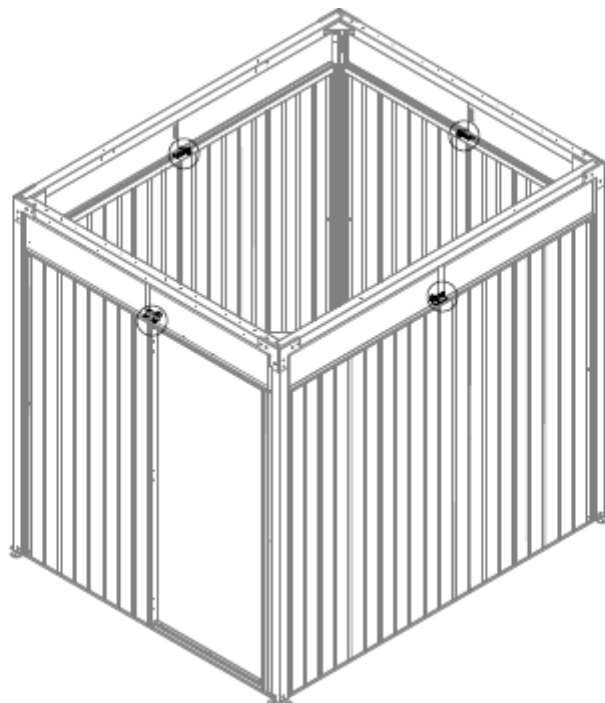
Abschließend muss das T-Verbindungsstück **C10** am Gestell **K7** verschraubt werden.



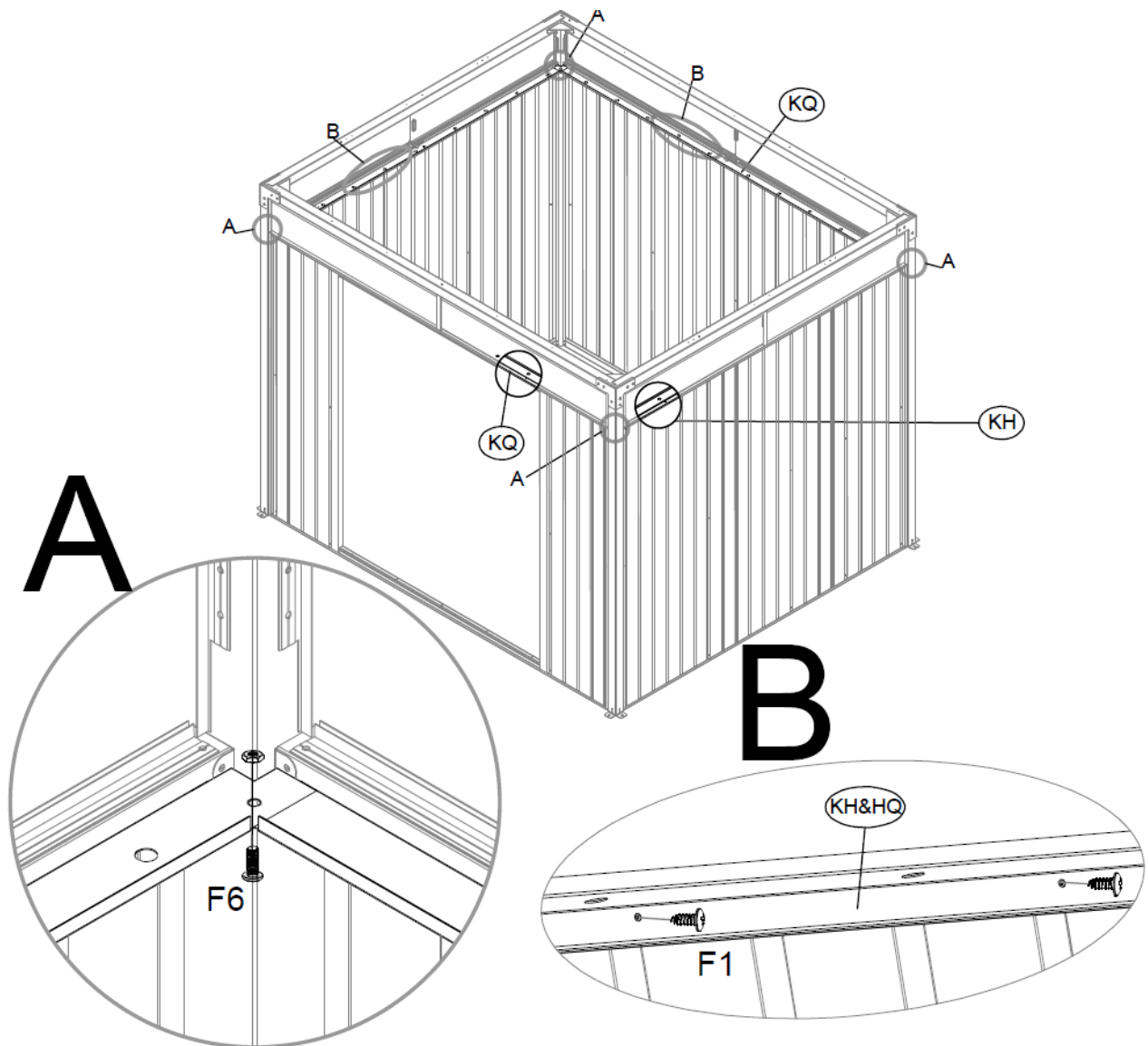
Schritt 10 Abschließend für die Fenster wird der Verschluss Mechanismus montiert.

Dazu werden die Teile **C21**, **C20** und die Schrauben **F1** benötigt.

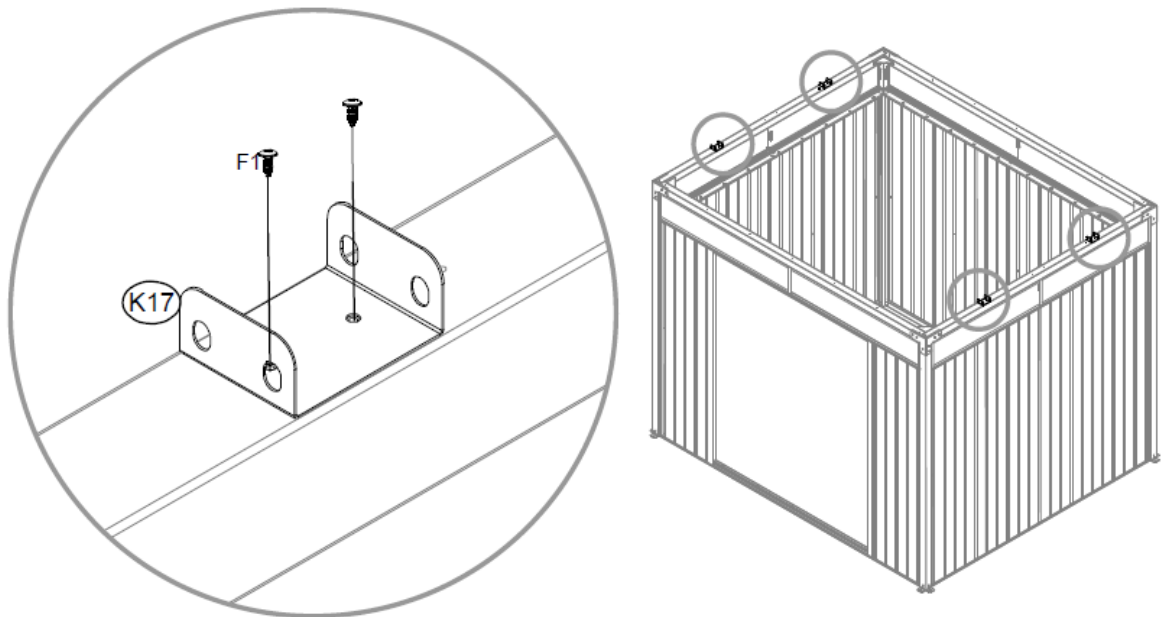
Schraube Zuerst **C21** mittig unten an der Fensterbank fest, anschließend stecke den Knauf **C20** durch und schraube ihn fest.



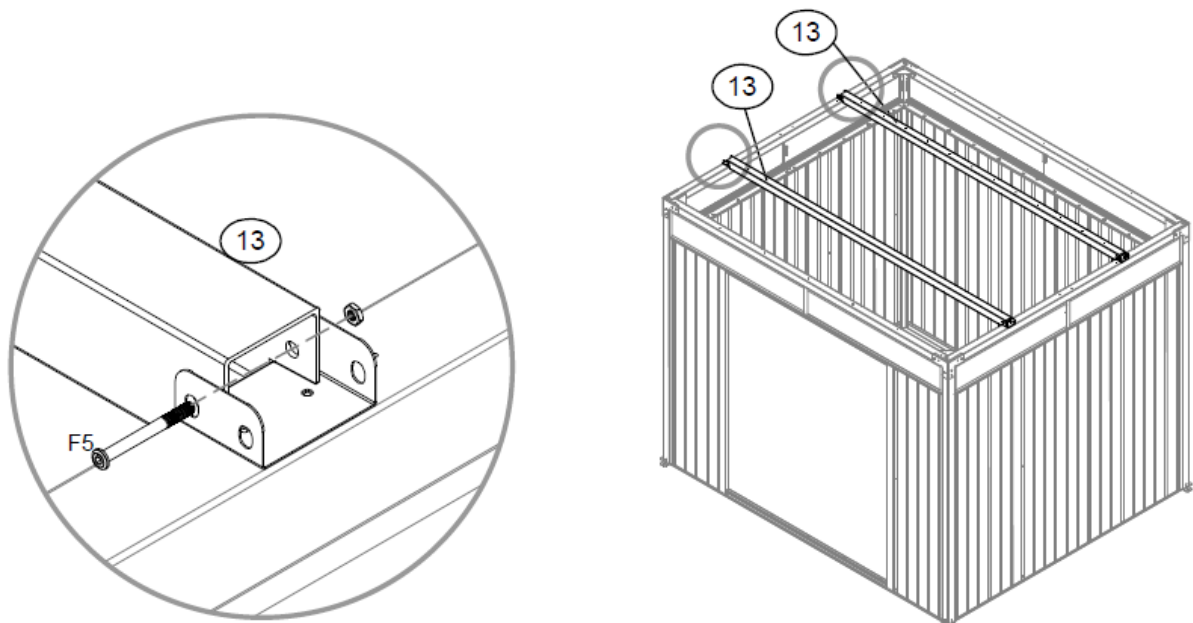
Schritt 11 Jetzt werden die Fensterbänke im Gartenhaus montiert. Dazu müssen die Hakenprofile **KQ** und werden in den Ecken verschraubt.



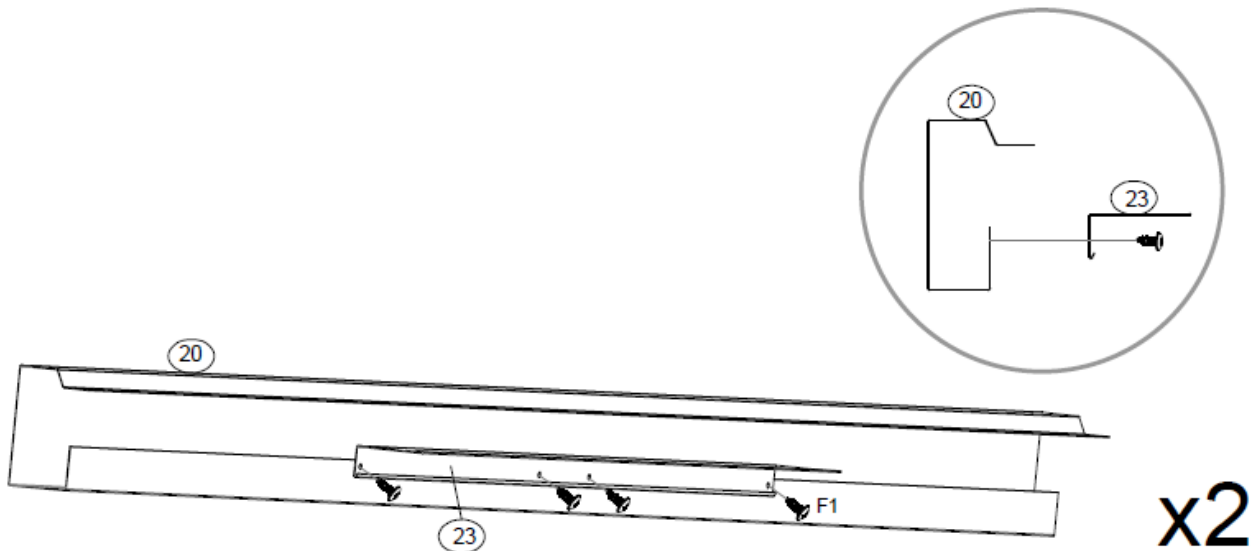
Schritt 12 Alserstes werden die U-Bügel **K17** auf die Seitenträger mit den Schrauben **F1** montiert.



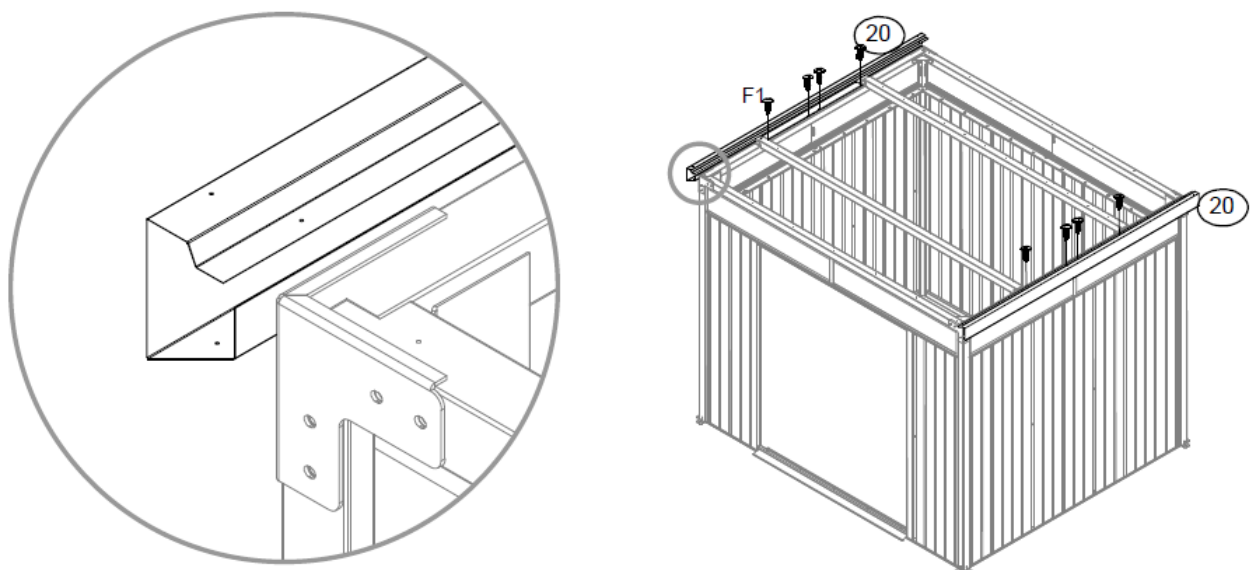
Schritt 13 Nun werden die Dachquerträger montiert. Stecke die zwei Querträger **13** diagonal über das Gehäuse und befestige sie mit den Schrauben und Muttern **F5** in den U-Bügel **K17**.



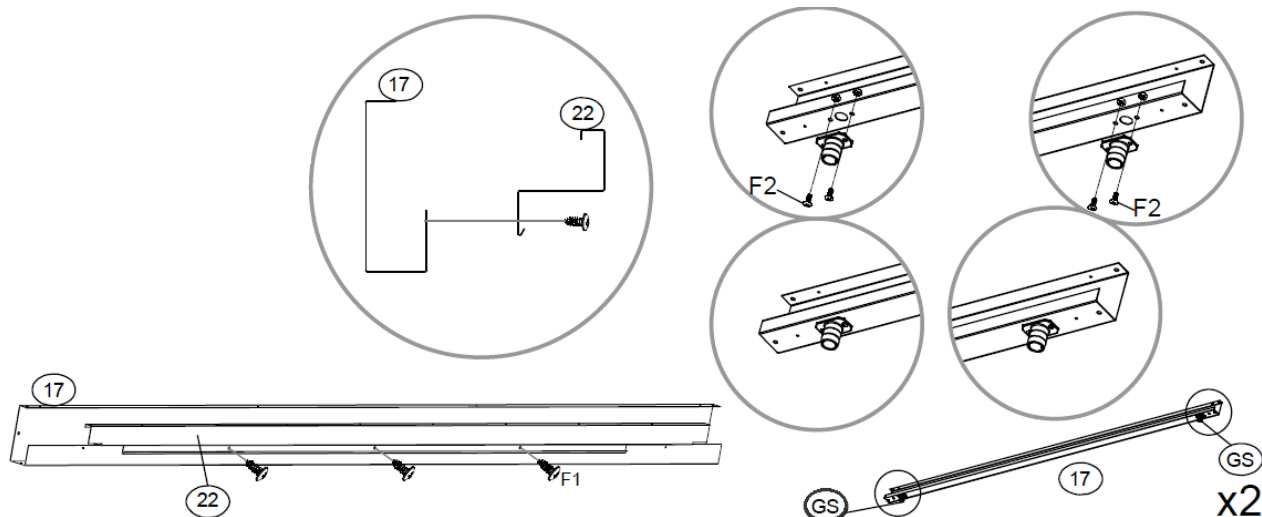
Schritt 14 Als nächstes werden die Türrahmen-Seitenprofile vorbereitet. Stecke das L-Profil **23** in das U-Profil **20** ein und verschraube beide mit den Schrauben **F1**. Dieser Schritt muss für beide Seiten (x2) durchgeführt werden.



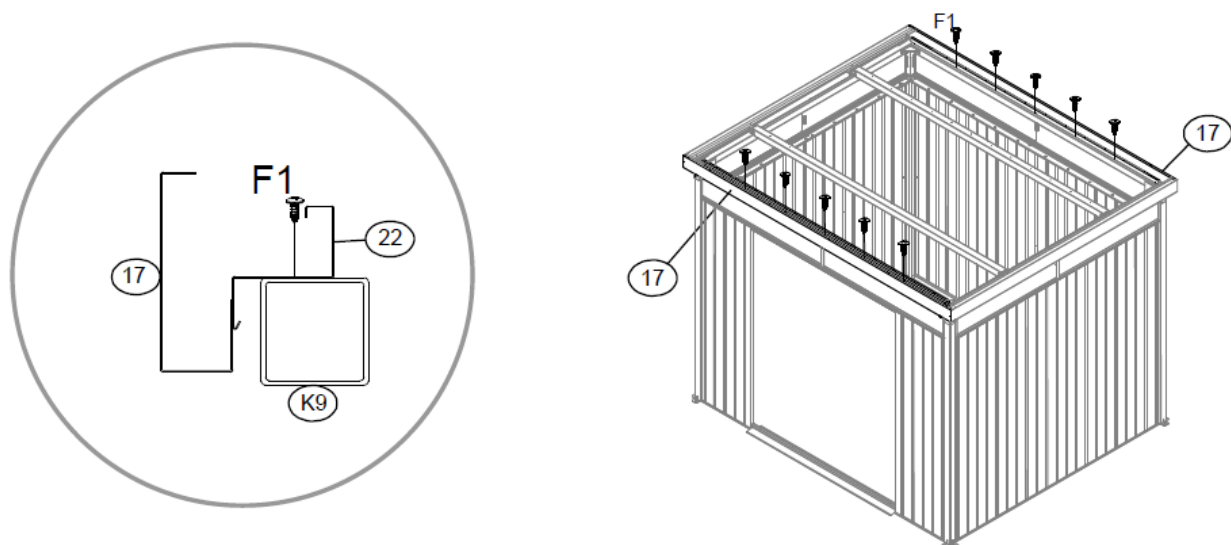
Schritt 15 Im nächsten Schritt werden die Türrahmen-Profile **20** an den oberen Rahmenbalken des Gehäuses befestigt. Lege die Profile **20** auf beiden Seiten auf den Rahmen und schraube sie mit den Schrauben **F1** fest.



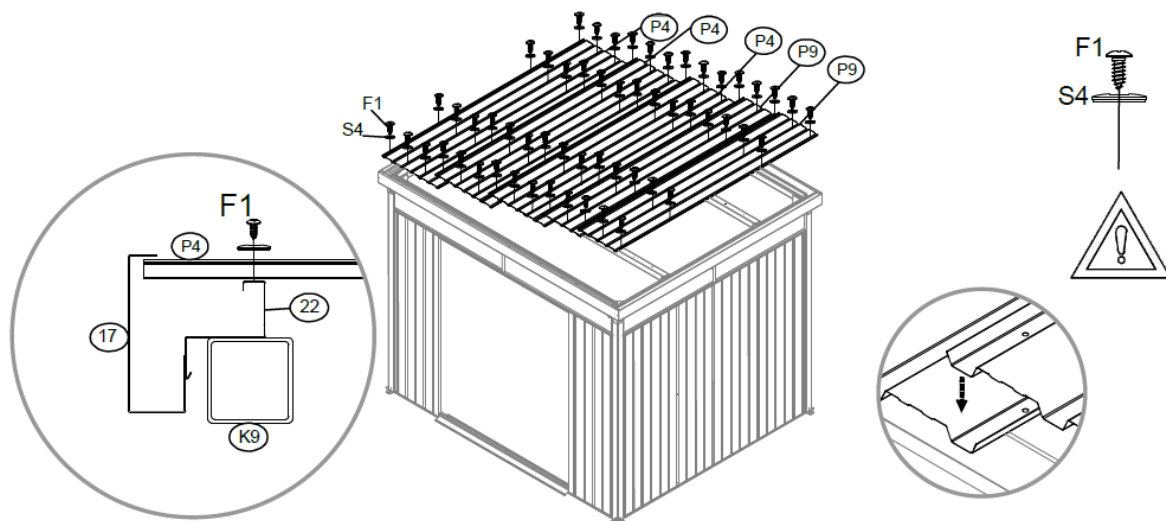
Schritt 16 Nun werden die Dachträger-Profile **17** vorbereitet. Stecke je einen Flansch **GS** an beiden Enden des Profils **17** auf. Befestige zusätzlich das Abschlusswinkel-Profil **22** mit den Schrauben **F1** am Trägerprofil. Nutze an den Enden zur Befestigung der Flansche **GS** die Schrauben und Muttern **F2**. Dieser Schritt muss für beide Trägerprofile (x2) durchgeführt werden.



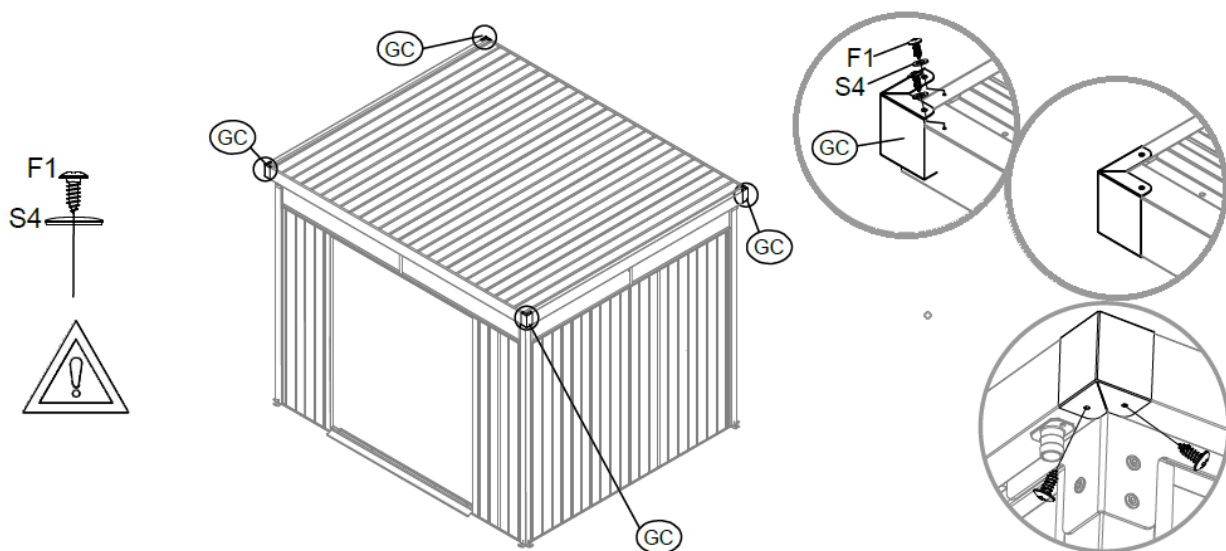
Schritt 17 Jetzt werden die vormontierten Dachträger-Profile **17** auf den Rahmenbalken **K9** aufgesetzt und mit den Schrauben **F1** am Rahmenbalken befestigt. Das Abschlusswinkel-Profil **22** wird dabei in den Rahmen **K9** verschraubt. Dieser Schritt muss für beide Seiten durchgeführt werden.



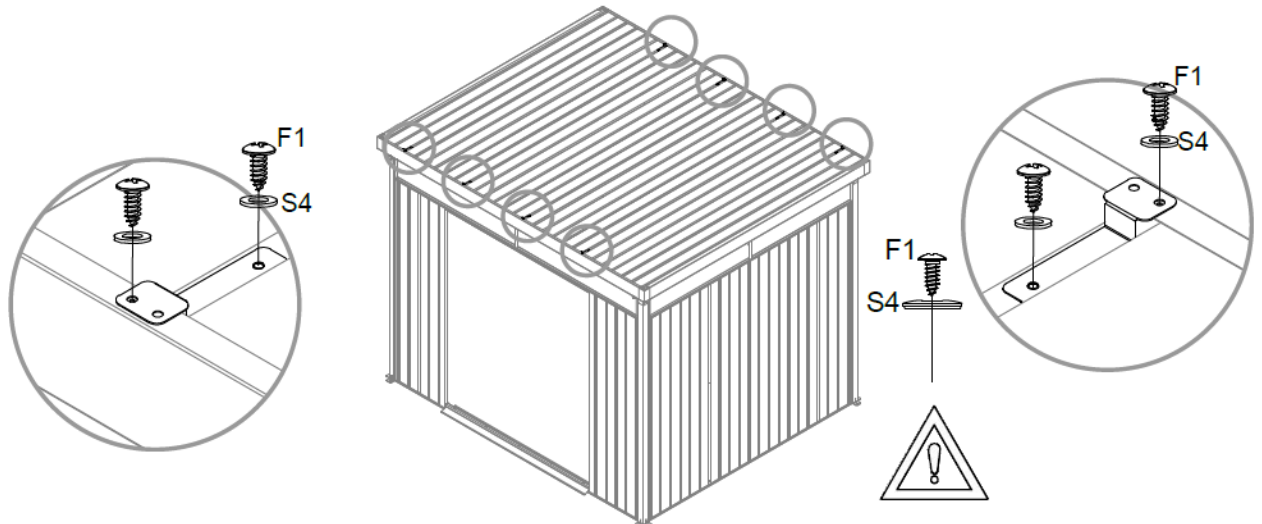
Schritt 18 Im Folgenden werden die Dachpaneele montiert. Lege die Dachpaneele **P4** auf die Dachträger auf. Achte darauf, dass die Wellbleche überlappend verlegt werden (jeweils eine Welle Überlappung). Befestige die Dachpaneele mit den Schrauben **F1** und den Unterlegscheiben **S4** an den Trägerprofilen. Achtung: Schraube die Paneele nur in den Wellentälern (nicht auf den Wellenbergen) fest.



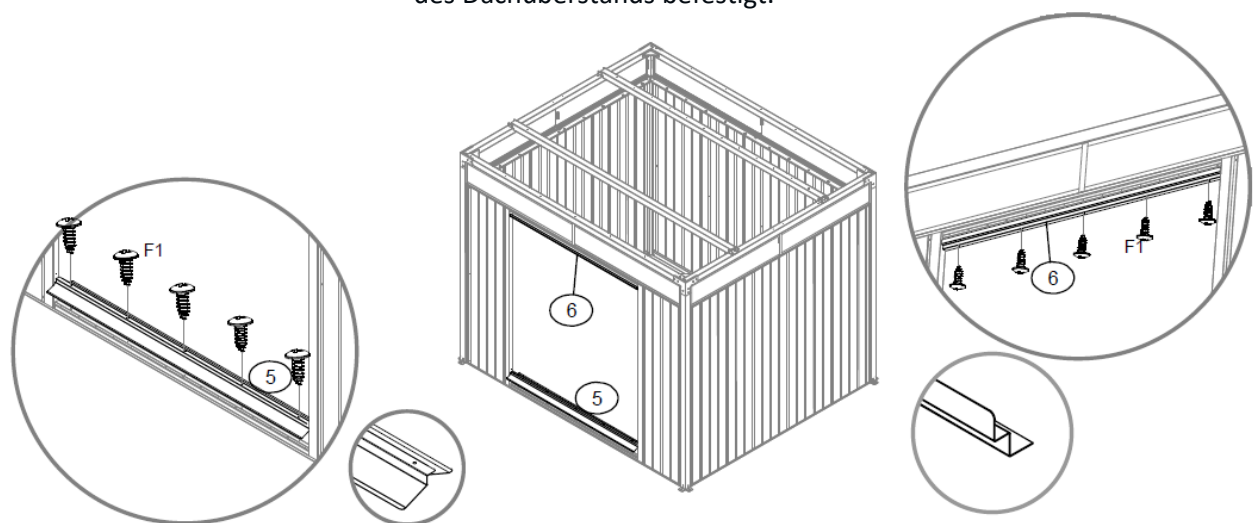
Schritt 19 Anschließend werden die vier Dach-Eckwinkel **GC** an den vier Ecken des Daches montiert. Setze jeden Eckwinkel **GC** auf das Dachpaneel und befestige ihn mit den Schrauben **F1** und den Unterlegscheiben **S4**. Der Eckwinkel muss dabei beidseitig über die Dachkante greifen und wird durch den Rahmenbalken zusätzlich mit den Muttern und Schrauben **F2** gesichert.



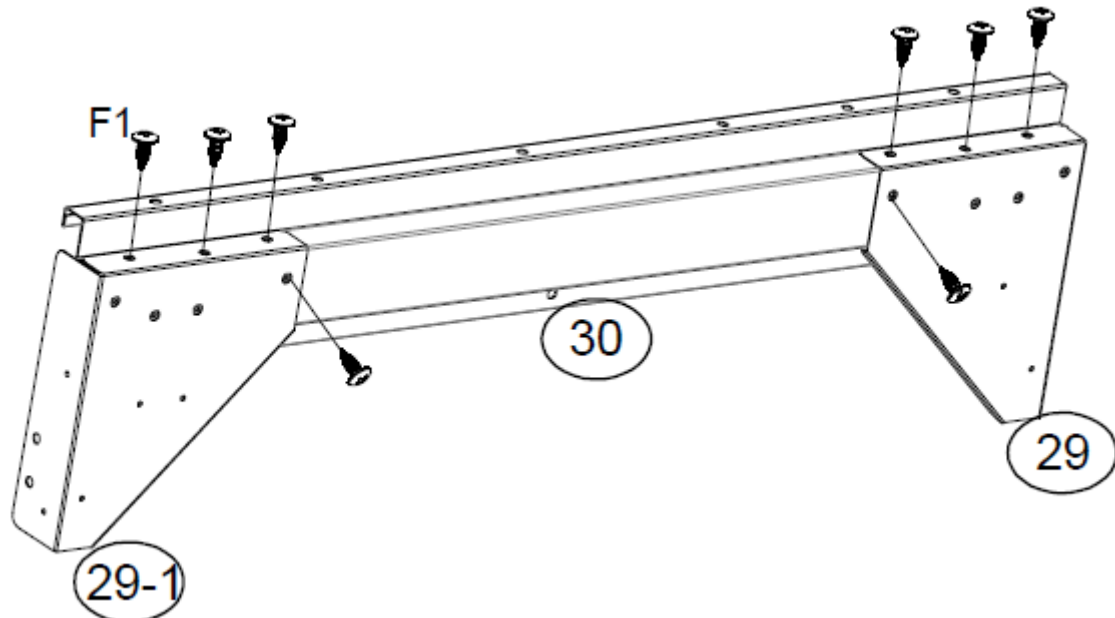
Schritt 20 Abschließend werden die vier Dach-Flachverbinder **21** an den vier Dachkanten befestigt, um die Dachpaneele mit dem Rahmen zu verbinden und zu sichern. Setze jeden Flachverbinder auf die Dachkante und verschraube ihn mit den Schrauben **F1** und den Unterlegscheiben **S3** am Rahmenbalken fest.



Schritt 21 Im folgendem werden der Dachfirst **5** sowie das L-Winkelprofil **6** an der Türöffnung montiert. Stecke das L-Winkelprofil **6** in das Dachfirst-Profil **5** ein und befestige die Baugruppe mit den Schrauben **F1** am oberen Türrahmen. Das L-Winkelprofil **6** wird dabei mit **F1** an der Unterkante des Dachüberstands befestigt.



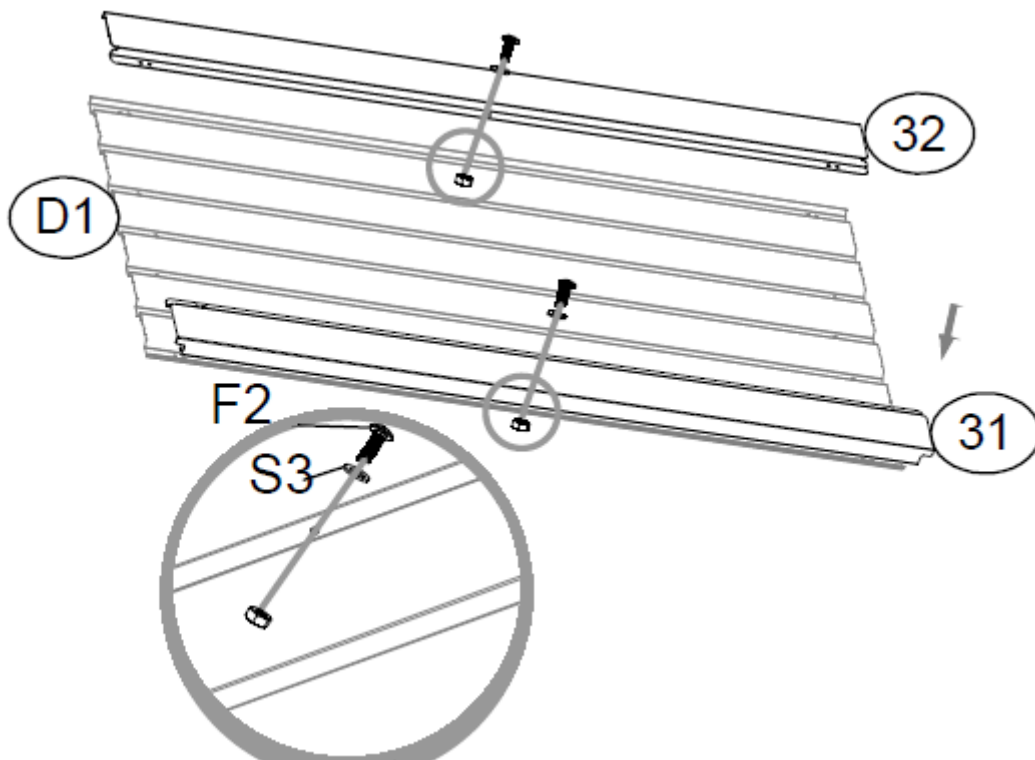
Schritt 22 Nun wird der Türsturz montiert. Lege das S-förmige Abschlussprofil **30** zwischen die dreieckigen Verstärkungsplatten **29** und **29-1** ein. Befestige die Baugruppe mit den Schrauben **F1** an den Verstärkungsplatten. Achte auf die korrekte Ausrichtung: **29-1** (gebogen) kommt links und **29** (gerade) kommt rechts. Dieser Schritt muss für beide Türflügel oben und unten (x2) durchgeführt werden.



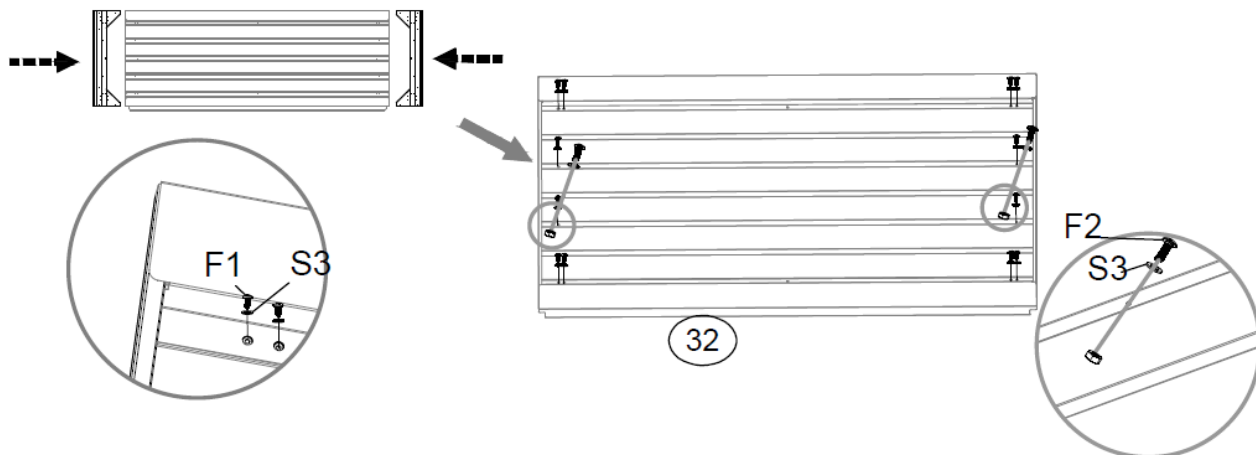
Schritt 23 Im nächsten Schritt wird das Türpaneel zusammengebaut. Schiebe das perforierte Türpaneel **D1** von oben in den oberen Türrahmen **32** ein und schiebe danach den unteren Türrahmen **31** von unten auf. Befestige beide Rahmen mit den Schrauben und Muttern **F2** und den Unterlegscheiben **S3** am Paneel fest.



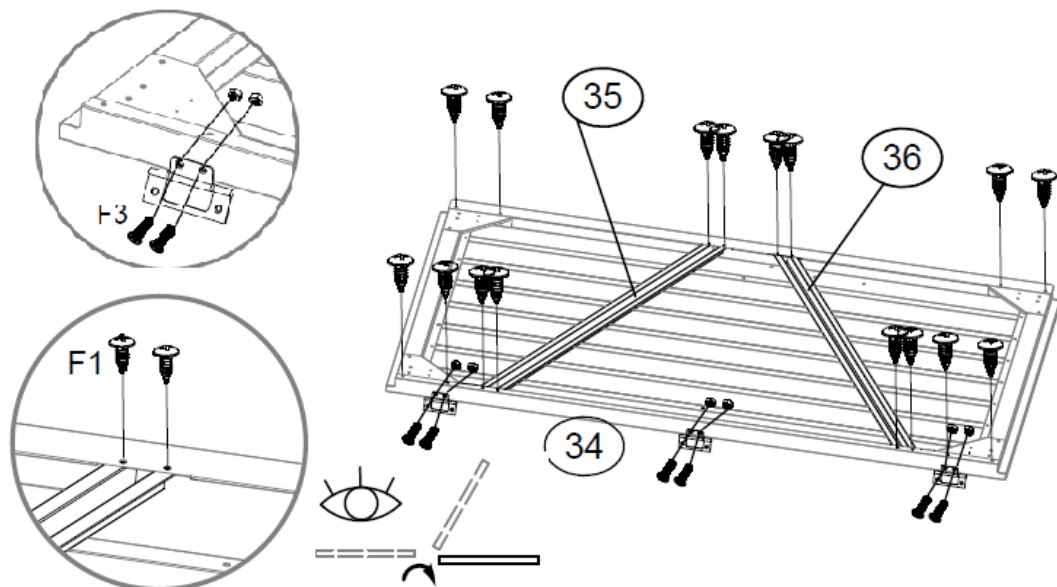
Schritt 24 Nun Werden die Türrahmenprofile **32** und **31** an dem vormontierten Türpaneel verschraubt mit den Schrauben **F2** und der Unterlegschraube **S3**.



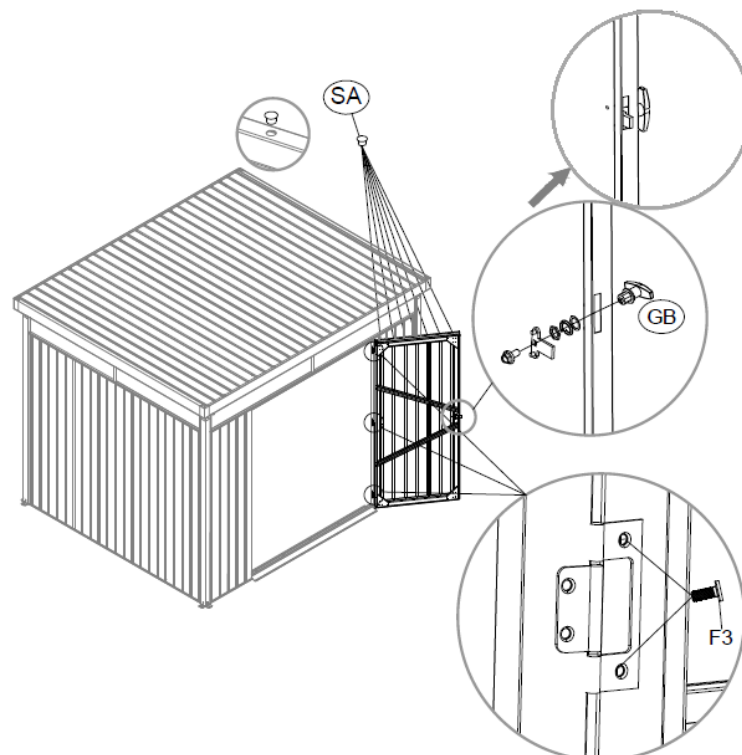
Schritt 25 Jetzt wird die vormontierte Tür komplett zusammengefügt. Schiebe das Türpaneel von den Seiten (Pfeile von links und rechts) in den unteren und oberen Türrahmen ein. Befestige die Seitenrahmen an den Ecken mit den Schrauben **F1** und **S3** (außen) sowie **F2** und **S3** (innen) fest.



Schritt 26 Jetzt werden die diagonalen Verstrebungen der Tür montiert. Lege die Verstrebungen **35** und **36** diagonal über die Türfläche **34** und befestige sie an den Eckpunkten mit den Schrauben und Muttern **F3** sowie entlang der Strebe mit den Schrauben **F1**. Achte darauf, die Streben auf der Innenseite der Tür anzubringen.



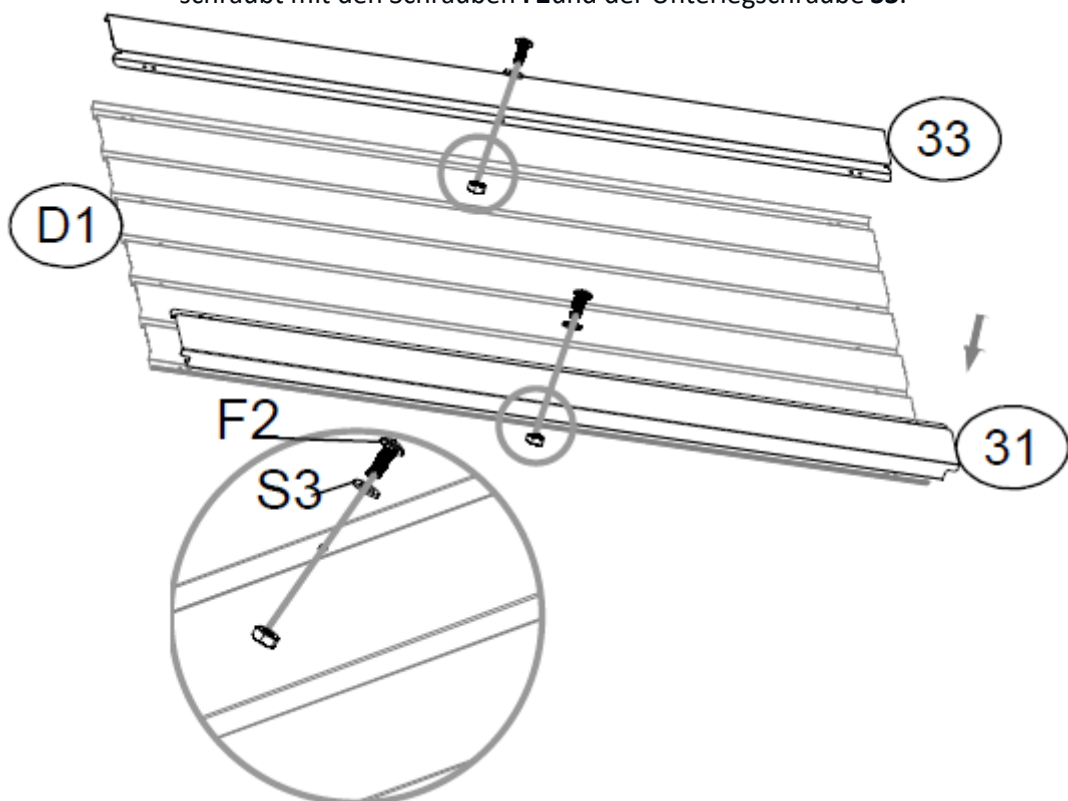
Schritt 27 Nun wird die fertig montierte erste Tür (Gehflügel) in den Türrahmen des Gartenhauses eingehängt. Positioniere die Tür in der Türöffnung am rechten Türpfosten **4**. Befestige die Scharniere **B6** mit den Senkkopfschrauben und Muttern **F3** am seitlichen Türrahmen (Pfosten **4**, rechts) und an der Tür. Es werden insgesamt drei Scharniere **B6** verwendet (oben, Mitte, unten). Abschließend wird der Türgriff mit Verschlussriegel montiert. Stecke den Griff **GB** von außen durch die Türbohrung und sichere ihn von innen mit der beiliegenden Mutter. Befestige außerdem die Kunststoff-Abdeckkappen **SA** auf alle offenen Schraubenköpfe und Profilenden an der Tür und am Türrahmen.



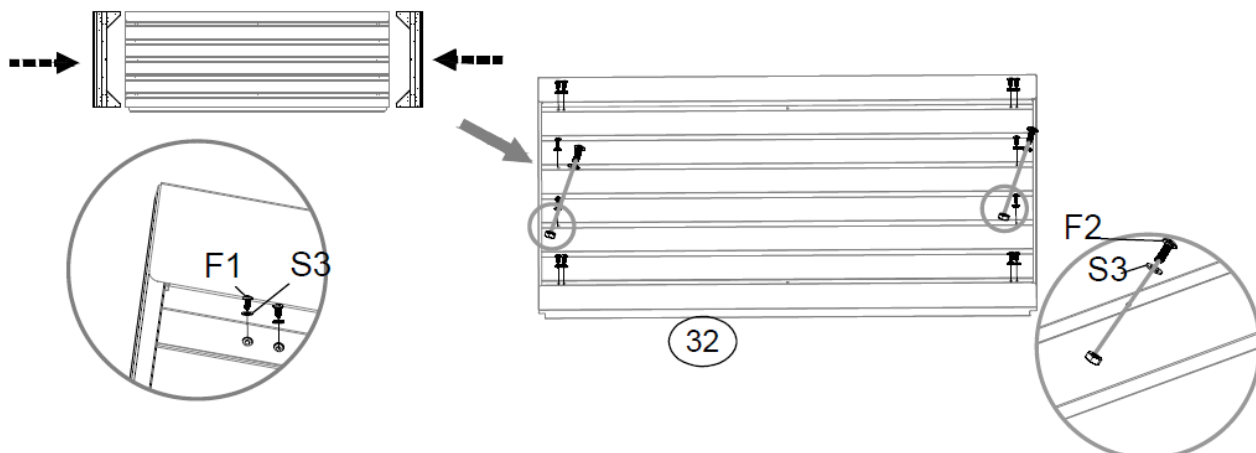
Schritt 28 Im nächsten Schritt wird das zweite Türpaneel zusammengebaut. Schiebe das perforierte Türpaneel **D1** von oben in den oberen Türrahmen **33** ein und schiebe danach den unteren Türrahmen **31** von unten auf. Befestige beide Rahmen mit den Schrauben und Muttern **F2** und den Unterlegscheiben **S3** am Paneel fest.



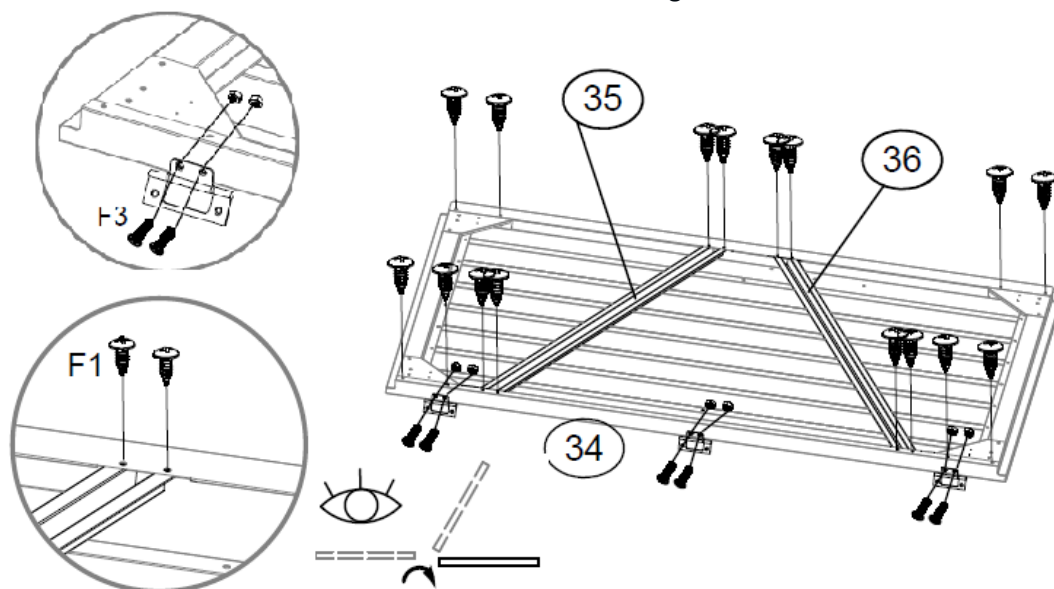
Schritt 29 Nun Werden die Türrahmenprofile **33** und **31** an dem vormontierten Türpaneel verschraubt mit den Schrauben **F2** und der Unterlegschraube **S3**.



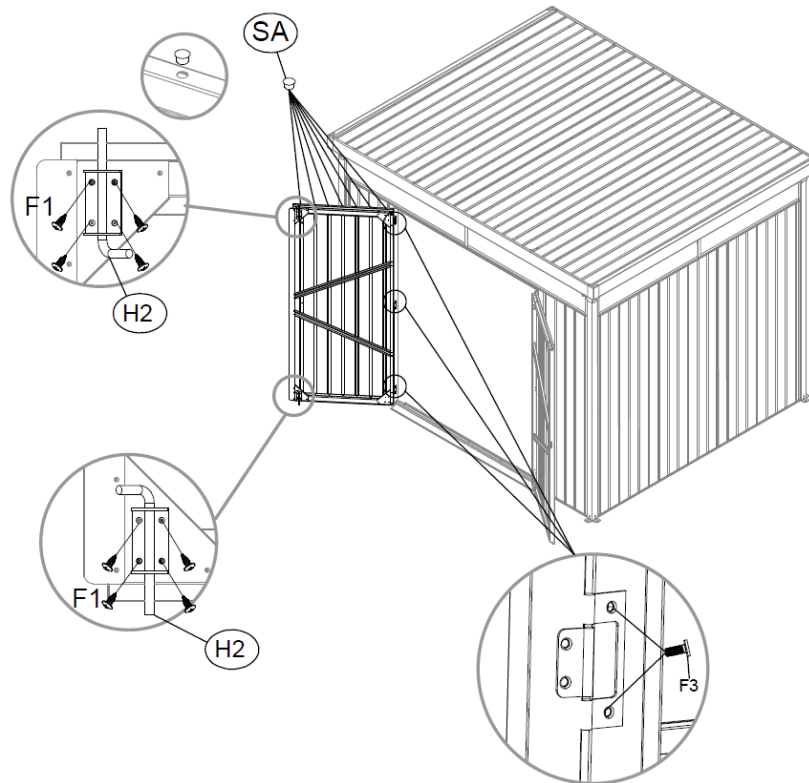
Schritt 30 Jetzt wird die vormontierte Tür komplett zusammengefügt. Schiebe das Türpaneel von den Seiten (Pfeile von links und rechts) in den unteren und oberen Türrahmen ein. Befestige die Seitenrahmen an den Ecken mit den Schrauben **F1** und **S3** (außen) sowie **F2** und **S3** (innen) fest.



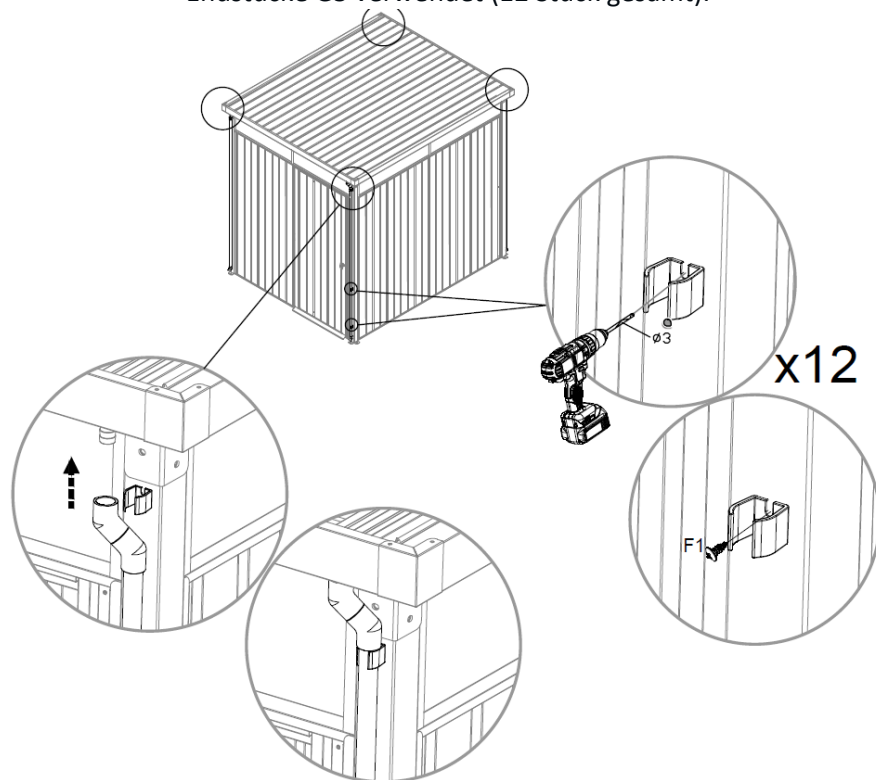
Schritt 31 Jetzt werden die diagonalen Verstreibungen der Tür montiert. Lege die Verstreibungen **35** und **36** diagonal über die Türfläche **34** und befestige sie an den Eckpunkten mit den Schrauben und Muttern **F3** sowie entlang der Strebe mit den Schrauben **F1**. Achte darauf, die Streben auf der Innenseite der Tür anzubringen.



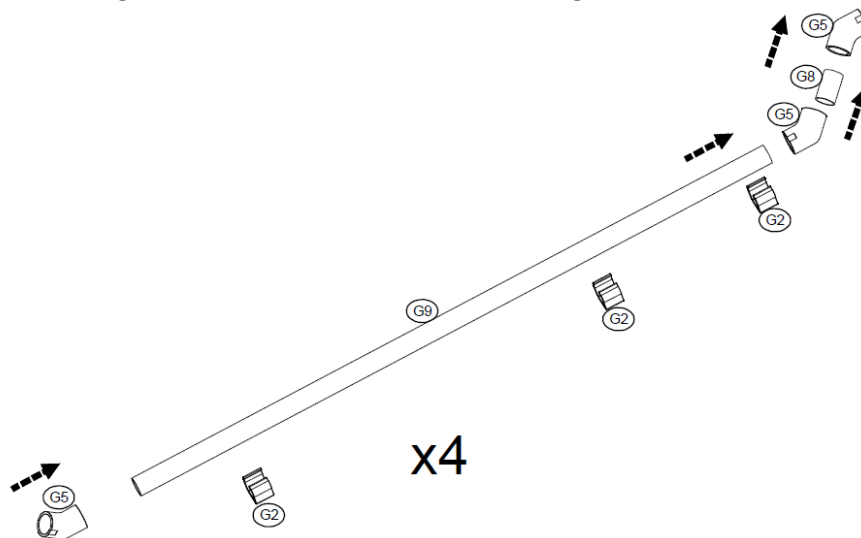
Schritt 32 Nun wird die fertig montierte zweite Tür (Standflügel) in den Türrahmen des Gartenhauses eingehängt. Positioniere die Tür in der Türöffnung am linken Türpfosten 4. Befestige die Scharniere **B6** mit den Senkkopfschrauben und Muttern **F3** am seitlichen Türrahmen (Pfosten **4**, links) und an der Tür. Es werden insgesamt drei Scharniere **B6** verwendet (oben, Mitte, unten). Da dieser Flügel der Standflügel ist, wird kein zweiter Griff GB montiert. Sichere den Standflügel stattdessen mit den beiden Türbolzen **H2** – montiere je einen Bolzen oben und unten an der Innenseite des Flügels und verriegele ihn in Rahmen und Boden. Befestige außerdem die Kunststoff-Abdeckkappen **SA** auf alle offenen Schraubenköpfe und Profilen an der Tür und am Türrahmen.



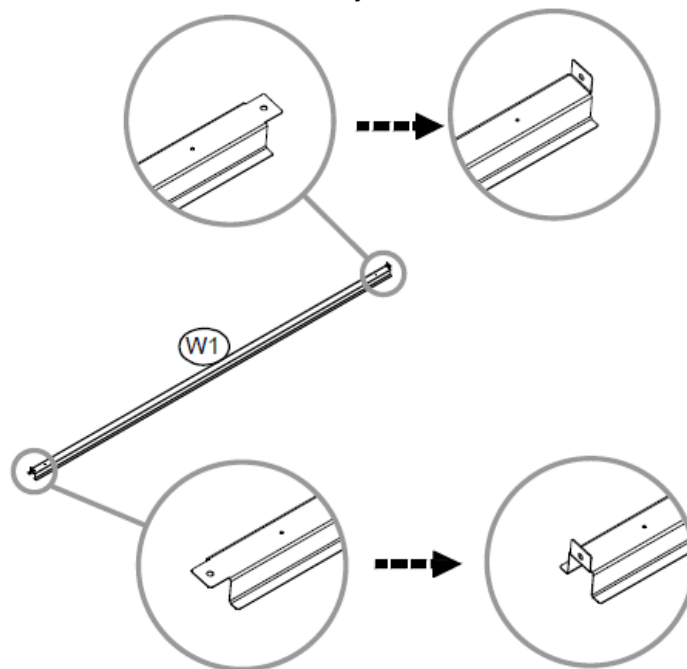
Schritt 33 Zuerst werden die vier Regenrinnen-Abschnitte vorgebaut. Schiebe je drei Kunststoff-Clips **G2** auf das Fallrohr **G9** (gleichmäßig verteilt). Stecke anschließend an einem Ende das abgewinkelte Endstück **G5** auf und am anderen Ende das kurze Zwischenstück **G8** mit einem weiteren Endstück **G5**. Dieser Schritt wird insgesamt viermal (x4) durchgeführt. Pro Regenrinne werden je 3 Endstücke G5 verwendet (12 Stück gesamt).



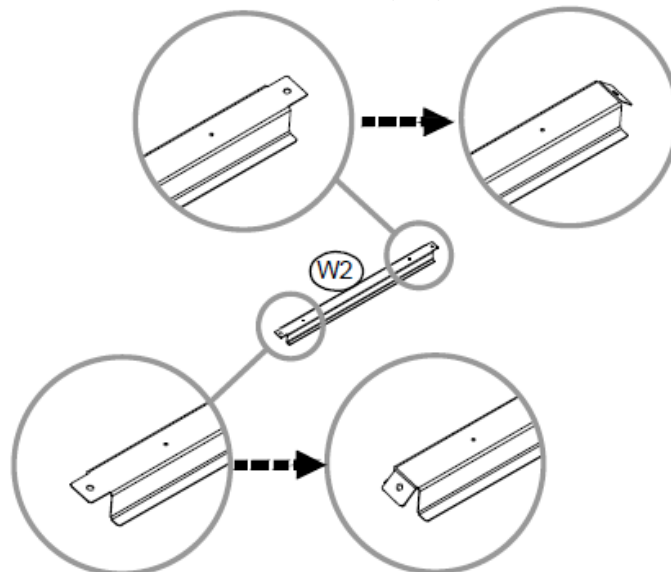
Schritt 34 Nun werden die vier vormontierten Regenrinnen am Gartenhaus befestigt – je eine an jeder Ecke. Bohre zunächst an jeder Ecke drei Löcher (Ø3 mm) durch die Wandpaneele. Setze dann die Kunststoff-Clips **G2** an der Wand an und schraube sie mit den Schrauben **F1** fest (insgesamt 12 Clips, x12). Schiebe anschließend das Fallrohr **G9** von unten in die befestigten Clips **G2** ein und drücke es nach oben bis das obere Endstück **G5** bündig unter der Dachkante sitzt. Das untere Endstück **G5** zeigt dabei nach unten vom Gebäude weg und leitet das Wasser ab.



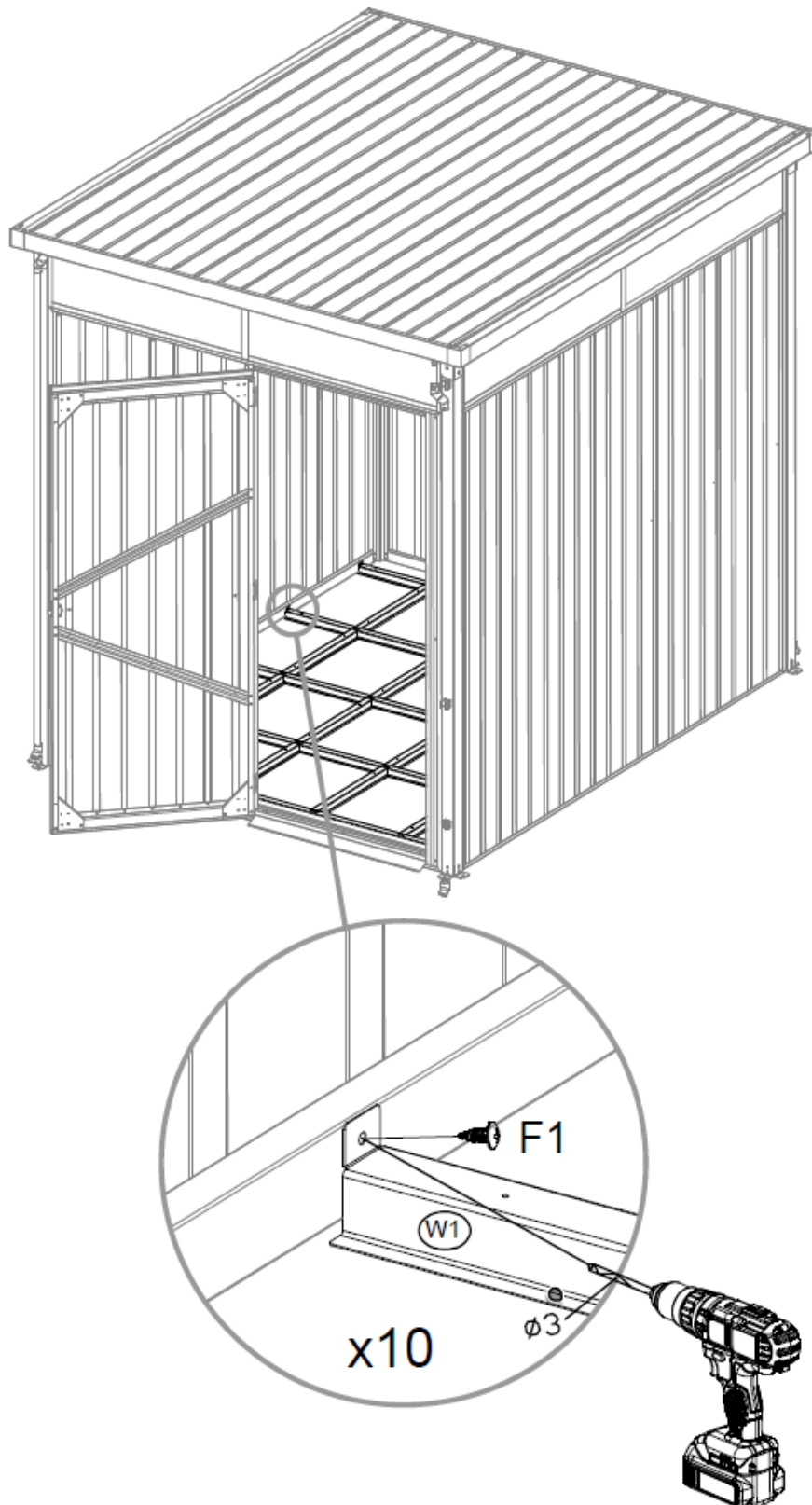
Schritt 35 Nun werden die Längsträger des Bodens vorbereitet. Biege an beiden Enden jedes langen Bodenprofils **W1** die Laschen nach oben um (90°), sodass die Enden senkrecht stehen. Dies gilt für beide Enden jedes Profils.



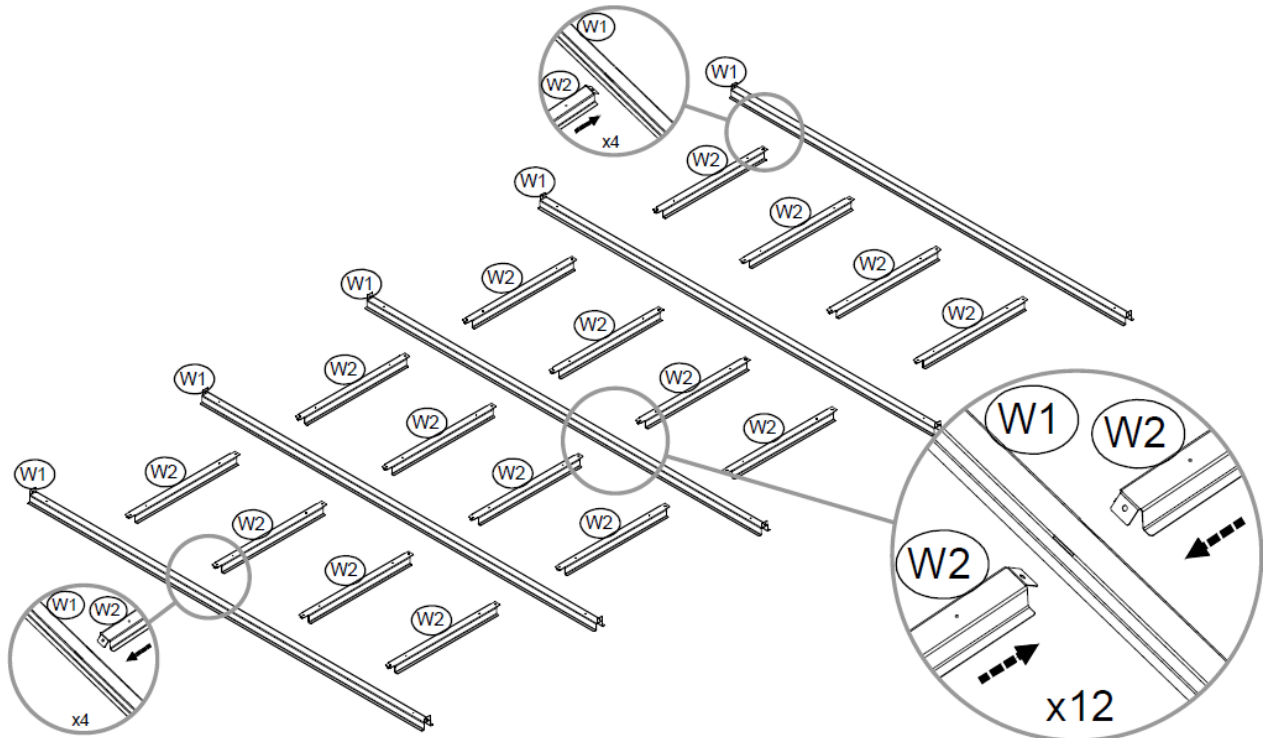
Schritt 36 Ebenso werden die Querträger vorbereitet. Biege an beiden Enden jedes kurzen Bodenprofils **W2** die Laschen ebenfalls nach oben um (90°), sodass die Enden senkrecht stehen.



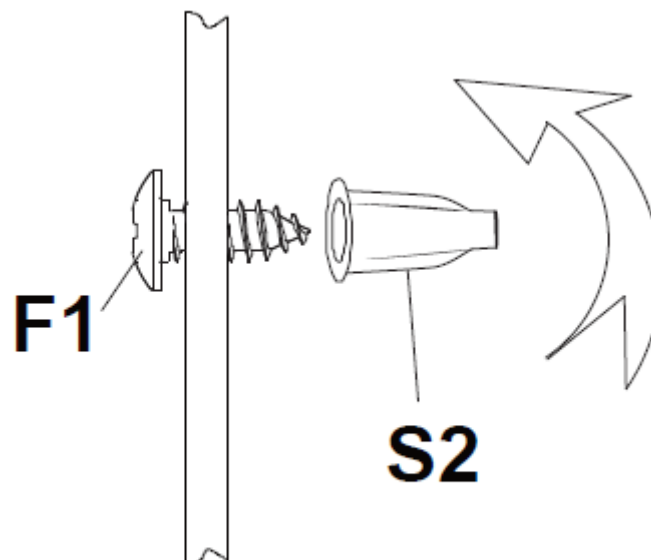
Schritt 37 Jetzt wird das fertige Bodenrost ins Gartenhaus eingesetzt und befestigt. Montiere das Gitter im Inneren des Gartenhauses. Bohre an den Befestigungspunkten der Längsträger **W1** Löcher ($\varnothing 3$ mm) durch die umgebogenen Laschen in die Bodenpaneele und verschraube das Rost mit den Schrauben **F1** fest (insgesamt 10 Schrauben, x10).



Schritt 39 Abschließend wird das Bodenrost-Gitter zusammengesetzt. Lege die fünf Längsträger **W1** parallel nebeneinander aus. Schiebe dann die vierundzwanzig Querträger **W2** von der Seite in die Schlitz der Längsträger ein (gleichmäßig auf die fünf Längsträger verteilt). Achte auf die korrekte Ausrichtung der umgebogenen Laschen – sie zeigen alle nach oben.



Schritt 40 Wichtiger Hinweis zum Abschluss: Setze nach Abschluss der gesamten Montage die Kunststoff-Schutzkappen **S2** auf alle freiliegenden Schraubenköpfe **F1** am gesamten Gartenhaus auf. Die Kappen schützen vor Verletzungen und verhindern das Eindringen von Feuchtigkeit. Schraube jede Kappe bis zum einrasten auf den Schraubenkopf.



6. Anwendung

6.1. Sicherheitshinweise

Folgende Informationen für Sicherheit und Gesundheit müssen sorgfältig gelesen werden.

Verletzungsgefahr

Unsachgemäßer Umgang beim Betrieb kann zu Verletzungen führen



- Verwende kein beschädigtes Produkt.
- Nimm keine Veränderungen am Produkt vor.
- Das Produkt ist kein Kinderspielzeug, keine Kletterwand oder Sportgerät. Kindern ist es untersagt mit dem Produkt zu spielen.
- Stelle dich nicht bei Gewitter unter das Produkt. Ein Blitzschlag kann ernsthafte Folgen mit sich ziehen.
- Kontrolliere in regelmäßigen Abständen die Befestigung und ziehe diese bei Bedarf fest.

6.2. Erstinbetriebnahme

Kontrolliere vor der ersten Inbetriebnahme das Produkt auf Beschädigungen. Das Produkt darf nur unbeschädigt benutzt werden.

- Ziehe nach der Erstmontage alle Schrauben einmalig nach. Durch Setzungseffekte können sich Verbindungen leicht lockern.
- Prüfe die Tür auf Leichtgängigkeit und korrekten Anschlag. Justiere die Scharniere B6 bei Bedarf nach.
- Prüfe die Regenrinnen auf ordnungsgemäßen Wasserabfluss. Das Wasser muss ungehindert durch das Fallrohr G9 ablaufen.

6.3. Betrieb

Überprüfe vor dem Gebrauch des Produkts,

- den ordnungsgemäßen Zustand.
- die Befestigungen.

7. Fehlerbehebung

Wenn im Betrieb folgende Störungen auftreten, überprüfe bitte folgende Fehlerursachen anhand der folgenden Tabelle. Lässt sich die Störung nicht durch die aufgeführten Maßnahmen beheben, nimm das Produkt außer Betrieb.

Fehler	Mögliche Ursache	Lösung
Das Produkt wackelt oder schwingt	<ul style="list-style-type: none"> - Die Befestigungsschrauben haben sich gelöst - Das Produkt wird zu stark belastet 	<ul style="list-style-type: none"> - Befestigungsschrauben festziehen - Belastungsgrenzen einhalten
Tür klemmt oder schließt nicht	Scharniere verzogen oder falsch justiert	Scharniere B6 nachjustieren (F3 lockern, ausrichten, festziehen)
Dach undicht / Wasseransammlungen	Dachpaneele P4 nicht ausreichend überlappend verlegt	Paneele neu ausrichten, mindestens eine Welle Überlappung sicherstellen
Regenrinne läuft nicht ab	Fallrohr G9 nicht korrekt eingesetzt oder verstopft	Regenrinne reinigen, Sitz des Fallrohrs G9 in den Clips G2 prüfen
Rostflecken auf Paneelen oder Rahmen	Zinkbeschichtung mechanisch beschädigt	Betroffene Stellen mit Zinkspray oder Rostschutzfarbe nachbehandeln
Konstruktion wackelt stark nach Auf- oder Abbau	Untergrund uneben oder alle Rahmenschrauben F5 nicht festgezogen	Untergrund nivellieren, alle Rahmenschrauben F5 und Eckverbinder K2/K4 nachziehen

Tritt ein weiteres Problem mit dem Produkt auf, kontaktiere uns.

8. Wartung und Pflege

8.1. Sicherheitshinweise

Verletzungsgefahr

Unsachgemäßer Umgang beim Betrieb kann zu Verletzungen führen



- Reinige die Oberflächen mit einem feuchten Tuch und mit einem milden Reinigungsmittel. Verwende zur Reinigung keine aggressiven Reinigungsmittel oder Hochdruckreiniger.
- Spüle das Dach mit Wasser ab, bzw. nutzen Sie eine milde Seifenlösung. Verwenden Sie keine Putzschwämme oder aggressive Reinigungsmittel.
- Defekte oder angerostete Teile sind entsprechend dieser Aufbauanleitung unverzüglich auszutauschen.
- Führe mindestens einmal jährlich eine Sichtprüfung aller Schraubenverbindungen durch und ziehe gelockerte Verbindungen nach.
- Räume bei starkem Schneefall Schnee vom Dach. Die zulässige Schneelast beträgt 1,03 kN/m² (Schneelastzone 2A). Überschreitungen können zu Schäden an der Konstruktion führen.
- Prüfe die Kunststoff-Schutzkappen S2 und -Stopfen SA regelmäßig auf festen Sitz. Ersetze beschädigte Kappen umgehend, um das Eindringen von Feuchtigkeit zu verhindern.
- Beachte zusätzlich auch die Vorgaben vom Reinigungsmittelherstellers.

9. Demontage

9.1. Sicherheitshinweise

Verletzungsgefahr

Unsachgemäßer Umgang bei der Demontage kann zu Verletzungen führen



- Das Produkt hat große Ausmaße, es sind für die Demontage mindestens 4 Personen erforderlich.
- Sichere das Produkt vor der Demontage gegen Abstürzen.

Die Demontage des Produkts ist in umgekehrter Reihenfolge zur Montage durchzuführen. (siehe Kapitel Montage)

10. Entsorgung



- Entsorge das Produkt und alle Komponenten entsprechend der örtlichen und landesspezifischen Bestimmungen, dadurch werden Schäden für die Umwelt vermieden.
- Unsere Verpackungen sind aus umweltfreundlichen Materialien hergestellt. Sie können recycelt werden und somit als wertvolle Rohstoffe dienen. Entsorge das Verpackungsmaterial (Kartonagen, Schmutzverpackungen etc.) separat und fachgerecht gemäß den gültigen nationalen Vorschriften.
- Wende dich an den Hersteller, bei Unsicherheit bezüglich der Entsorgung.
- Hinweise zur fachgerechten Entsorgung erhältst du auch bei den örtlichen Entsorgungszentren

Home Deluxe GmbH
Am Alten Markt 34
32361 Preußisch Oldendorf
Deutschland
Tel.: +49 (0)5743 6181-0
E-Mail: info@homedeluxe.de
www.homedeluxe.de

GA-525-00
2026/06