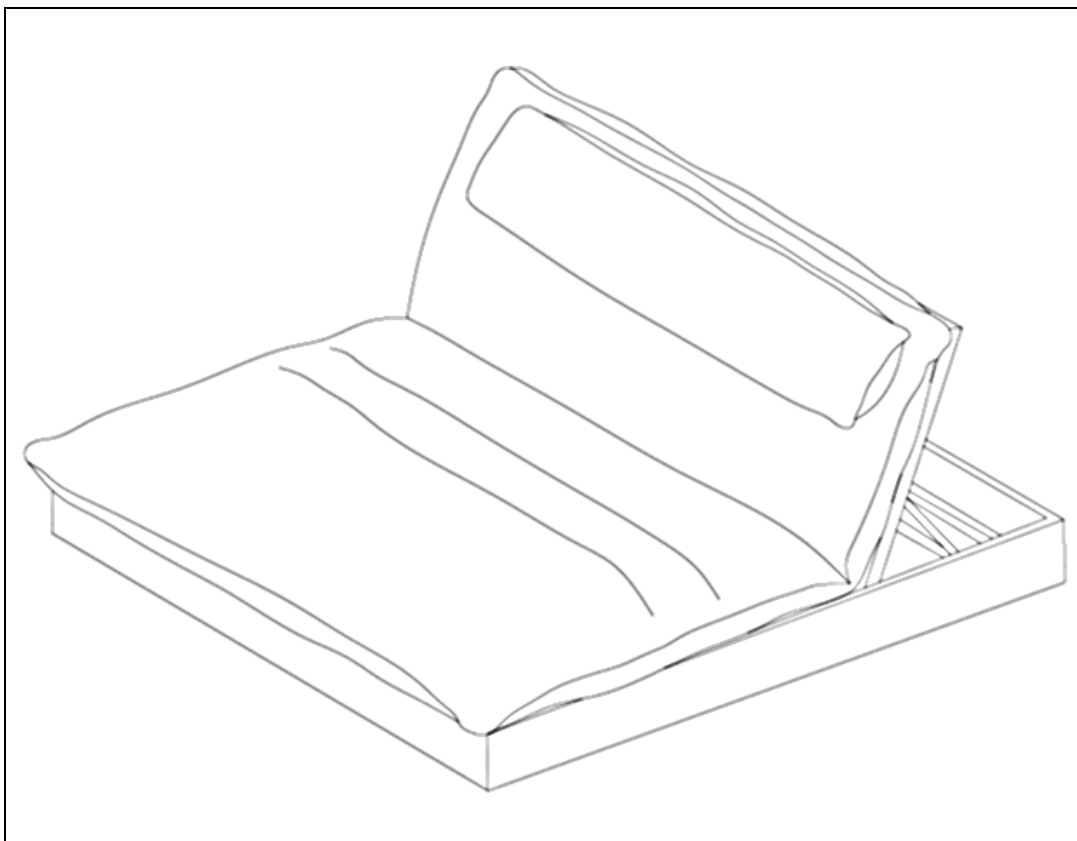


Sonnenliege Emelia



Original-Gebrauchsanweisung

Designed in Germany

WICHTIG: FÜR SPÄTERE BEZUGNAHME AUFBEWAHREN. SORGFÄLTIG LESEN!

Inhaltsverzeichnis

1.	Allgemeines	3
1.1.	Produktübersicht	3
1.2.	Generelle Hinweise.....	3
1.3.	Gewährleistung.....	3
2.	Informationen zur Gebrauchsanweisung	4
2.1.	Verfügbarkeit der Gebrauchsanweisung.....	4
2.2.	Zielgruppen der Gebrauchsanweisung.....	4
2.3.	Informationen zur Übersetzung	4
2.4.	Symbolerklärung.....	4
2.5.	Allgemeines zur Gebrauchsanweisung.....	4
2.6.	Bestimmungsgemäßer Gebrauch	5
2.7.	Allgemeine Sicherheitshinweise.....	6
3.	Produktmerkmale.....	7
3.1.	Technische Daten	7
3.2.	Produktbeschreibung	7
4.	Lieferumfang.....	7
5.	Montage	9
5.1.	Sicherheitshinweise.....	9
5.2.	Aufbau des Produkts	9
6.	Anwendung.....	10
6.1.	Sicherheitshinweise.....	10
6.2.	Erstinbetriebnahme.....	10
6.3.	Betrieb	10
6.4.	Lagerort	10
7.	Fehlerbehebung.....	11
8.	Wartung und Pflege.....	11
8.1.	Sicherheitshinweise.....	11
9.	Demontage	11

9.1. Sicherheitshinweise	11
10. Entsorgung.....	11
10.1. Allgemeine Hinweise	11

Liebe Kundin und lieber Kunde,

vielen Dank, dass du dich für ein Produkt der **Home Deluxe GmbH** entschieden hast. Wir wünschen dir viel Freude mit deiner neuen Sonnenliege Emelia.

Die Gebrauchsanweisung unterstützt dich bei der Montage, der Inbetriebnahme, dem Betrieb und der Wartung des Produkts. Die Gebrauchsanweisung und die Sicherheitshinweise müssen sorgfältig und vollständig gelesen werden. Beachte diese Hinweise, um Gefahren zu vermeiden.

1. Allgemeines

1.1. Produktübersicht

Modell:

Sonnenliege Emelia | Artikel-ID: 29689 | Varianten-ID: 75101

Sonnenliege Emelia – Paket 1 von 1 | Artikel-ID: 29690 | Varianten-ID: 75103

1.2. Generelle Hinweise

Um unserem Anspruch gerecht zu werden, verbessern wir stetig die Qualität, vereinfachen die Montage, Bedienung oder passen die Produkte den Kundenwünschen an. Aufgrund dieser Veränderungen befindet sich die aktuelle Version der Gebrauchsanweisung auf unserer Homepage.

Die Bezeichnung „Produkt“ wird in der Gebrauchsanweisung für die „Sonnenliege Emelia“ verwendet.

1.3. Gewährleistung

Es bestehen die gesetzlichen Mängelhaftungs- und Gewährleistungsrechte ab Übergabedatum.

Die Home Deluxe GmbH übernimmt für Schäden durch Nichtbeachtung der Gebrauchsanweisung keine Haftung. Reklamationen, die aufgrund unsachgemäßer Montage oder Nutzung entstehen, sind von der Gewährleistung ausgeschlossen. Im Fall von Mängeln an dem Produkt, wende dich bitte schriftlich über das Kontaktformular auf unserer Homepage an unseren Kundenservice, unter Angabe des Produktnamens, der Seriennummer und einem Foto vom Typenschild:

Home Deluxe GmbH
Am Alten Markt 34
32361 Preußisch Oldendorf
Deutschland
Tel.: +49 (0)5743 6181-0
www.homedeluxe.de

Bei weiteren Fragen steht dir unser Kundenservice über das Kontaktformular gerne zur Verfügung.

2. Informationen zur Gebrauchsanweisung

2.1. Verfügbarkeit der Gebrauchsanweisung

Die Gebrauchsanweisung ist Bestandteil des Produkts und sollte vollständig und in unmittelbarer Nähe des Produkts aufbewahrt werden.

2.2. Zielgruppen der Gebrauchsanweisung




Die Gebrauchsanweisung muss von jeder beteiligten Person gelesen und beachtet werden, die mit einer der folgenden Tätigkeiten oder der Verwendung einbezogen ist:

- Auspacken
- Montage / Installation
- Inbetriebnahme / Betrieb
- Wartung / Prüfung / Pflege
- Fehlerbehebung / Reparatur
- Entsorgung

2.3. Informationen zur Übersetzung

Die originale Gebrauchsanweisung wurde in deutscher Sprache verfasst. Bei jeder anderen verfügbaren Sprache handelt es sich um eine Übersetzung der deutschen Version.

2.4. Symbolerklärung

Symbol	Symbolerklärung
	WARNUNG Das Symbol weist auf die möglichen Gefahren hin, bei denen tödliche und schwere Verletzungen auftreten können. Bevor der entsprechende Montage- oder Anwendungsschritt ausgeführt wird, muss der entsprechende Hinweis gelesen werden.
	INFO Das Symbol gibt wichtige Hinweise und weist auf Sachschäden hin. Beachte diese, bevor der entsprechende Montage- oder Anwendungsschritt durchgeführt wird, um Probleme zu verstehen und Schäden zu vermeiden.
	Gebrauchsanweisung lesen Das Symbol weist darauf hin, dass vor der Montage/Installation und/oder der Bedienung vom Gerät die Gebrauchsanweisung sorgfältig gelesen werden muss.

2.5. Allgemeines zur Gebrauchsanweisung

Die Gebrauchsanweisung bezieht sich auf die Sonnenliege Emelia. Sie enthält wichtige Informationen zur Montage, Betrieb, Wartung und Reinigung. Die Gebrauchsanweisung, insbesondere die Sicherheitshinweise müssen sorgfältig vor der Inbetriebnahme des Produkts gelesen werden, bewahre die Gebrauchsanweisung sorgsam auf. Benutze das Produkt nur wie in dieser Gebrauchsanweisung beschrieben, damit es nicht versehentlich zu Verletzungen oder Schäden kommt. Solltest du das Produkt an Dritte weitergeben, ist diese Gebrauchsanweisung ebenso zu übergeben.

2.6. Bestimmungsgemäßer Gebrauch

Das Produkt ist hochwertig, langlebig und ausschließlich für den privaten Gebrauch im angemessenen und üblichen Umfang bestimmt bzw. geeignet. Darüber hinaus ist unser Produkt **nicht** für den gewerblichen Gebrauch bestimmt.

Das Produkt dient ausschließlich als Liege- bzw. Sitzgelegenheit für den Innen- und Außenbereich.

Verwende das Produkt nur wie in dieser Gebrauchsanweisung beschrieben. Jede andere Verwendung gilt als nicht bestimmungsgemäß und kann zu Sachschäden oder Personenschäden führen. Der Hersteller übernimmt keine Haftung für Schäden, die durch nicht bestimmungsgemäßen oder falschen Gebrauch entstehen oder entstanden sind.

2.7. Allgemeine Sicherheitshinweise

Allgemeine Gefahrenhinweise



- Montiere das Produkt **nur**, wenn der Lieferumfang vollständig und einwandfrei ist.
- Stelle sicher, dass alle Teile unbeschädigt und sachgerecht montiert sind. Bei unsachgemäßer Montage besteht Verletzungsgefahr. Beschädigte Teile können die Sicherheit und Funktion beeinflussen.
- Stelle das Produkt nur auf einen sicheren, ebenen und festen Untergrund auf.
- Nimm keine Veränderungen am Produkt vor
- Kontrolliere in regelmäßigen Abständen die Befestigung.
- **Absturz- und Kippgefahr:** Steige nicht auf das Produkt.

Gefahr für Kinder



- Halte Kinder von Verpackungsmaterialien fern. Es besteht unter anderem Erstickengefahr!
- Halte Kinder vom Produkt fern.
- Halte Kinder während der Montage des Produkts fern des Aufbauortes. Der Lieferumfang enthält Kleinteile, die verschluckt werden oder zu schlimmen Verletzungen führen können.
- **Kippgefahr!** Das Produkt ist kein Kinderspielzeug, keine Kletterwand oder Sportgerät. Die einzelnen Elemente des Produkts können bei einseitiger Belastung umfallen, die Folge dessen kann der Tod sein.
- Kinder können sich beim Spielen mit dem Produkt oder beim Hochziehen am Produkt verletzen
- Stelle das Produkt nicht direkt oder in unmittelbarer Nähe eines Spielbereiches auf.
- Erkläre den Kindern den richtigen Umgang mit dem Produkt und lass sie während des Spielens niemals unbeaufsichtigt.
- Entferne alle spitzen Objekte, zerbrochenes Glas oder Steine aus der Umgebung des Produkts. Stelle sicher, dass spielende Kinder nicht gefährdet sind.
- Stelle sicher, dass kleine Kinder keine Kleinteile in den Mund nehmen.

Verletzungsgefahr

Unsachgemäßer Umgang mit dem Produkt kann zu Verletzungen führen



- Kontrolliere das Produkt vor jeder Nutzung, auf sichtbare Schäden.
- Führe keine konstruktiven Veränderungen am Produkt durch. Für eine Veränderung muss die schriftliche Erlaubnis des Herstellers vorliegen und nach Anweisung durchgeführt werden.
- Bei Beschädigungen darf das Produkt nicht mehr benutzt werden. Beschädigte Teile müssen repariert oder durch Originalersatzteile ersetzt werden.
- Achte auf eine dauerhafte feste Installation des Produkts, um Verletzungen zu vermeiden.

Beschädigungsgefahr



- Unsachgemäßer Umgang mit dem Produkt kann zu Beschädigungen führen.
- Öffne die Verpackung nicht mit scharfen Gegenständen (z.B. Messer, Schere oder ähnlichem), dabei kann das Produkt beschädigt werden. Sei beim Öffnen vorsichtig.
- Benutze das Produkt nicht in der Nähe von Hitzequellen oder offenem Feuer.

Explosionsgefahr



- **Achtung:** Leicht entzündlich, leicht brennbare, sowie explosive Stoffe nicht im Inneren des Produkts aufbewahren. Leicht entzündliche Stoffe können Feuer fangen.

3. Produktmerkmale

3.1. Technische Daten

Sonnenliege Emelia	
Material Polster	Polyester
Material Gestell	Rostfreies Aluminium
Farbe Gestell	Anthrazit
Farbe Stoff	Anthrazit
Füllmaterial	PP-Schaum (Polypropylen)
Wandstärke (Rahmenrohr)	1,2 mm
Dicke der Polster	ca. 30 cm
Maße (L x B x H)	175 x 135 x 40 cm
Höhe inkl. Rückenteil aufgestellt	ca. 60 cm
Maximale Traglast	ca. 240 kg
Sitzhöhe	38 cm
Gewicht	35 kg

3.2. Produktbeschreibung

Unsere Sonnenliege Emelia eignet sich hervorragend zum Entspannen auf deiner Terrasse oder in deinem Garten. Das Daybed überzeugt durch Innovation und Modernität. Durch das elegante Design schafft die Loungeliege ein außergewöhnliches Highlight in deinem Außenbereich.

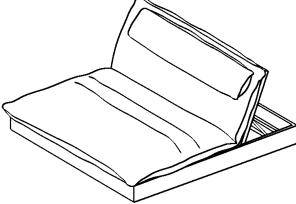
Auf dieser exklusiven Doppelliege kannst du mit einem Buch in der Sonne liegen und nach einem stressigen Arbeitsalltag zur Ruhe kommen. Die Rückenlehne ist je nach Bedarf in 5 verschiedenen Positionen verstellbar und kann sich durch den hohen Liegekomfort deinen Wünschen anpassen. Auf der großen Liegefläche kannst du es dir zu zweit gemütlich machen.

Das Material der Liegefläche besteht aus einem qualitativ-hochwertigen Outdoor-Stoff. Es ist UV-beständig und trotzt Wind - und Wettereinflüssen. So kannst du die Sonnenliege ganzjährig ohne Schutz in deinem Garten stehen lassen. Das Innere des Polsters besteht aus dem besonderen Schaumstoff-"Quick Dry Foam". Eindringendes Wasser kann ungehindert austreten und unangenehme Gerüche sowie Schimmelbildung werden dadurch vermieden. Des Weiteren weist das Modell einen robusten Rahmen aus Aluminium auf. Gönn dir ein wenig Urlaub in deinem Garten mit unserer luxuriösen Doppelliege Emelia.

4. Lieferumfang

Kontrolliere bei Anlieferung die Verpackung auf äußere Beschädigungen. Des Weiteren kontrolliere unmittelbar nach dem Auspacken den Lieferumfang auf Vollständigkeit sowie den einwandfreien Zustand des Produkts und aller Komponenten. Montiere das Produkt nur, wenn der Lieferumfang vollständig und unbeschädigt ist.

Komponenten/Teile

Nr.	Beschreibung	Menge	Bilder
A	Sonnenliege	1	

5. Montage

5.1. Sicherheitshinweise

Alle Informationen für die Sicherheit und der Gesundheit müssen gelesen werden.

Verletzungsgefahr

Unsachgemäßer Umgang bei der Montage kann zu Verletzungen führen



- Bitte Stelle sicher, dass das Paket oben geöffnet wird. Sei beim Öffnen sehr vorsichtig, da sich zerbrechliche Teile in dem Paket befinden können.
- Kontrolliere unmittelbar nach dem Auspacken den Lieferumfang auf Vollständigkeit sowie den einwandfreien Zustand des Produkts und aller Teile.
- Montiere das Produkt **nur**, wenn der Lieferumfang vollständig und einwandfrei ist.
- Stelle das Produkt nur auf einen sicheren, ebenen und festen Untergrund auf.
- **Klemmgefahr!** Achte bei der Montage darauf, nicht die Hände oder Finger zu klemmen.
- Trage bei der Montage Schutzkleidung, wie Sicherheitsschuhe und Schutzhandschuhe.
- Für den Aufbau des Produkts sind mindestens 2 Personen erforderlich.
- Montagefehler oder Schäden, die durch die Montage entstehen, sind von der Gewährleistung ausgeschlossen.
- **Wir weisen darauf hin, dass die Home Deluxe GmbH grundsätzlich keine Kosten für Montage oder handwerkliche Leistungen – wie etwa Elektrikerkosten oder vergleichbare Fachmannkosten - übernimmt.**
- **Bitte beachte, dass unser Unternehmen über kein eigenes Service- oder Technikerteam verfügt. Für die ordnungsgemäße Montage und Anschlussarbeiten ist der Kunde selbst verantwortlich.**

5.2. Aufbau des Produkts



- Folgenden Anweisungen müssen sorgfältig gelesen werden.
- Das Produkt wird fertig montiert geliefert.

6. Anwendung

6.1. Sicherheitshinweise

Folgende Informationen für Sicherheit und Gesundheit müssen sorgfältig gelesen werden.

Verletzungsgefahr

Unsachgemäßer Umgang beim Betrieb kann zu Verletzungen führen



- Verwende kein beschädigtes Produkt.
- Nimm keine Veränderungen am Produkt vor.
- Kontrolliere in regelmäßigen Abständen den Zustand und die Verstellmöglichkeiten des Produkts. Bei Beschädigungen nimm das Produkt außer Betrieb.
- **Achtung vor der Benutzung:** Raste die klappbare Rückenlehne fest ein und stelle das Gestell so, dass es flach aufliegt.
- Beachte die maximale Belastung von ca. 240 kg.
- Das Produkt ist kein Kinderspielzeug, keine Kletterwand oder Sportgerät. Kindern ist es untersagt mit dem Produkt zu spielen.
- Kontrolliere in regelmäßigen Abständen das Gestell.


6.2. Erstinbetriebnahme

Kontrolliere vor der ersten Inbetriebnahme das Produkt auf Beschädigungen. Das Produkt darf nur unbeschädigt benutzt werden.

6.3. Betrieb

Überprüfe vor dem Gebrauch des Produkts,

- den ordnungsgemäßen Zustand.

Abbildung	Verstellmöglichkeiten
	<p>5-fach verstellbare Rückenlehne</p> <ul style="list-style-type: none"> - Ziehe den Hebel, um die Rückenlehne zu entriegeln. - Bewege den Hebel in die gewünschte Position (z.B. flach, aufrecht oder in einem mittleren Winkel) - Lasse den Hebel los, um die Rückenlehne in der neuen Position zu fixieren.

6.4. Lagerort



Lager das Produkt in der kalten Jahreszeit an einem kühlen, frostfreien, trockenen und geschlossenen Raum. Vermeide große Temperaturschwankungen (z.B. im Heizungskeller).

7. Fehlerbehebung

Wenn im Betrieb folgende Störungen auftreten, überprüfe bitte folgende Fehlerursachen anhand der folgenden Tabelle. Lässt sich die Störung nicht durch die aufgeführten Maßnahmen beheben, nimm das Produkt außer Betrieb.

Fehler	Mögliche Ursache	Lösung
Das Produkt wackelt oder schwingt	- Das Produkt steht auf unebenen Untergrund	- Das Produkt auf einen ebenen Untergrund stellen
	- Das Produkt wird zu stark belastet	- Belastungsgrenzen einhalten

Tritt ein weiteres Problem mit dem Produkt auf, kontaktiere uns.

8. Wartung und Pflege

8.1. Sicherheitshinweise

Verletzungsgefahr

Unsachgemäßer Umgang bei Reinigung und Pflege kann zu Verletzungen führen



- Reinige das Produkt mit klarem Wasser, einem feuchten Tuch oder einer weichen Bürste.
- Bei starken Verschmutzungen kann auch ein mildes Reinigungsmittel, welches für Kunststoffe geeignet ist, verwendet werden. Beachte zusätzlich auch die Vorgaben des Reinigungsmittelherstellers.
- Verwende zur Reinigung keine aggressiven Reinigungsmittel oder Hochdruckreiniger.
- Die Kissenbezüge lassen sich über einen Reißverschluss von den Polstern entfernen und nach den Vorgaben auf dem Aufnäher waschen.

9. Demontage

9.1. Sicherheitshinweise

Verletzungsgefahr

Unsachgemäßer Umgang bei der Demontage kann zu Verletzungen führen



- Das Produkt hat ein hohes Gewicht und große Abmaße, es sind für die Demontage mindestens 2 Personen erforderlich.
- Sichere das Produkt vor der Demontage gegen Abstürzen.

Die Demontage des Produkts ist in umgekehrter Reihenfolge zur Montage durchzuführen. (siehe Kapitel Montage)

10. Entsorgung

10.1. Allgemeine Hinweise



- Entsorge das Produkt und alle Komponenten entsprechend der örtlichen und landesspezifischen Bestimmungen, dadurch werden Schäden für die Umwelt vermieden.
- Unsere Verpackungen sind aus umweltfreundlichen Materialien hergestellt. Sie können recycelt werden und somit als wertvolle Rohstoffe dienen. Entsorge das Verpackungsmaterial (Kartonagen, Schmutzverpackungen etc.) separat und fachgerecht gemäß den gültigen nationalen Vorschriften.
- Wende dich an den Hersteller, bei Unsicherheit bezüglich der Entsorgung.
- Hinweise zur fachgerechten Entsorgung erhältst du auch bei den örtlichen Entsorgungszentren

Home Deluxe GmbH
Am Alten Markt 34
32361 Preußisch Oldendorf
Deutschland
Tel.: +49 (0)5743 6181-0
www.homedeluxe.de

ga-527-00-emelia
2026/06