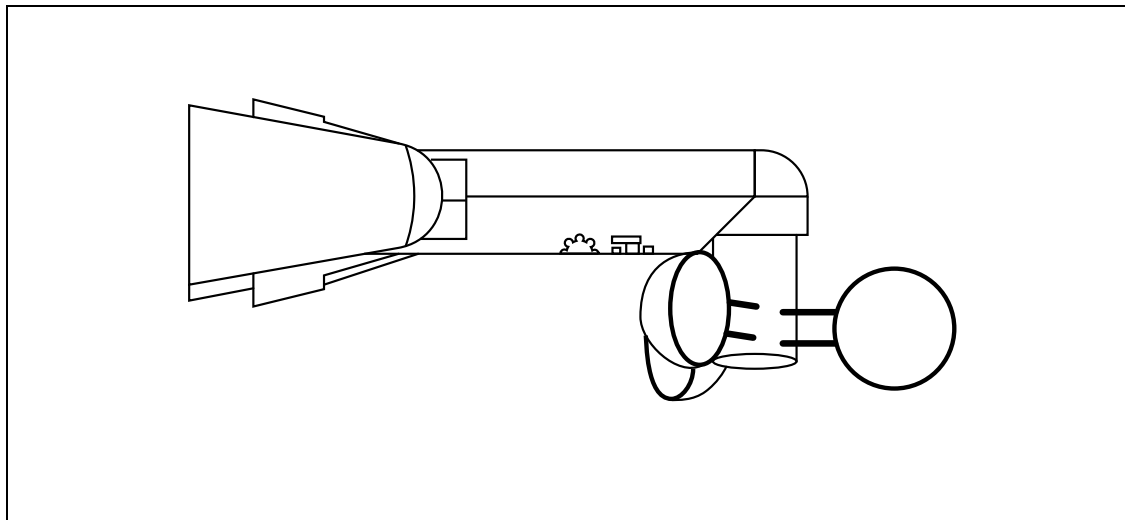


## Wind – Sonnensensor KANI



### **ACHTUNG:**

Vor der Montage und Inbetriebnahme die Anleitung vollständig und sorgfältig lesen. Sie enthält wichtige Informationen zur Montage und Verwendung.

# **WICHTIG:** **FÜR SPÄTERE BEZUGNAHME AUFBEWAHREN.** **SORGFÄLTIG LESEN!**

## **Inhaltsverzeichnis**

1.	Allgemeines .....	3
1.1.	Produktübersicht .....	3
1.2.	Generelle Hinweise.....	3
1.3.	Gewährleistung.....	3
2.	Informationen zur Gebrauchsanweisung .....	3
2.1.	Verfügbarkeit der Gebrauchsanweisung.....	3
2.2.	Zielgruppen der Gebrauchsanweisung.....	4
2.3.	Informationen zur Übersetzung .....	4
2.4.	Symbolerklärung.....	4
2.5.	Allgemeines zur Gebrauchsanweisung.....	5
2.6.	Bestimmungsgemäßer Gebrauch .....	5
2.7.	Allgemeine Sicherheitshinweise.....	5
3.	Produktmerkmale.....	6
3.1.	Technische Daten .....	6
3.2.	Produktbeschreibung .....	7
4.	Lieferumfang.....	7
5.	Installation .....	7
5.1.	Sicherheitshinweise .....	7
5.2.	Installation des Produkts .....	9
6.	Anwendung.....	11
6.1.	Sicherheitshinweise .....	11
6.2.	Erstinbetriebnahme.....	11
6.3.	Betrieb .....	11
6.4.	Bedienelement .....	12
7.	Fehlerbehebung.....	13
8.	Wartung und Pflege.....	14
8.1.	Sicherheitshinweise.....	14
9.	Demontage .....	14

9.1. Sicherheitshinweise.....	14
10. Entsorgung.....	14
10.1. Allgemeine Hinweise .....	14
Elektro- und Elektronikgeräte - Informationen für private Haushalte .....	15

Liebe Kundin und lieber Kunde,

vielen Dank, dass du dich für ein Produkt der **Home Deluxe GmbH** entschieden hast. Wir wünschen dir viel Freude mit deinem neuen Wind – Sonnensensor KANI.

Die Gebrauchsanweisung unterstützt dich bei der Montage, Installation, Inbetriebnahme, dem Betrieb und der Wartung des Produkts. Die Gebrauchsanweisung und die Sicherheitshinweise müssen sorgfältig und vollständig gelesen werden. Beachte diese Hinweise, um Gefahren zu vermeiden.

## 1. Allgemeines

### 1.1. Produktübersicht

Modell: DC116 / Wind - Sonnensensor KANI

Artikel-ID: 16693 | Varianten- ID: 31464

### 1.2. Generelle Hinweise

Um unserem Anspruch gerecht zu werden, verbessern wir stetig die Qualität, vereinfachen die Installation, Bedienung oder passen die Produkte den Kundenwünschen an. Aufgrund dieser Veränderungen befindet sich die aktuelle Version der Gebrauchsanweisung auf unserer Homepage.

Die Bezeichnung „Produkt“ wird in der Gebrauchsanweisung für den „Wind – Sonnensensor KANI“ verwendet.

### 1.3. Gewährleistung

Es bestehen die gesetzlichen Mängelhaftungs- und Gewährleistungsrechte ab Kaufdatum.

Die Home Deluxe GmbH übernimmt für Schäden durch Nichtbeachtung der Gebrauchsanweisung keine Haftung. Reklamationen, die aufgrund unsachgemäßer Montage oder Nutzung entstehen, sind von der Gewährleistung ausgeschlossen. Im Fall von Mängeln an dem Produkt, wende dich bitte schriftlich über das Kontaktformular auf unserer Homepage an unseren Kundenservice, unter Angabe des Produktnamens, der Seriennummer und einem Foto vom Typenschild:

**Home Deluxe GmbH**

**Schanzeweg 2**

**32312 Lübbecke**

**Deutschland**

**Tel.: +49 (0)5743 6181-0**

**[www.home-deluxe-gmbh.de](http://www.home-deluxe-gmbh.de)**

Bei weiteren Fragen steht dir unser Kundenservice über dem Kontaktformular gerne zur Verfügung.

## 2. Informationen zur Gebrauchsanweisung

### 2.1. Verfügbarkeit der Gebrauchsanweisung

Die Gebrauchsanweisung ist Bestandteil des Produkts und sollte vollständig und in unmittelbarer Nähe des Produkts aufbewahrt werden.

## 2.2. Zielgruppen der Gebrauchsanweisung






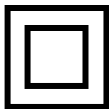
Die Gebrauchsanweisung muss von jeder beteiligten Person gelesen und beachtet werden, die mit einer der folgenden Tätigkeiten oder der Verwendung einbezogen ist:

- Auspacken
- Montage / Installation
- Inbetriebnahme / Betrieb
- Wartung / Prüfung / Pflege
- Fehlerbehebung / Reparatur
- Entsorgung

## 2.3. Informationen zur Übersetzung

Die originale Gebrauchsanweisung wurde in deutscher Sprache verfasst. Bei jeder anderen verfügbaren Sprache handelt es sich um eine Übersetzung der deutschen Version.

## 2.4. Symbolerklärung

Symbol	Symbolerklärung
	<b>WARNUNG</b> Das Symbol weist auf die möglichen Gefahren hin, bei denen tödliche und schwere Verletzungen auftreten können. Bevor der entsprechende Montage- oder Anwendungsschritt ausgeführt wird, muss der entsprechende Hinweis gelesen werden.
	<b>INFO</b> Das Symbol gibt wichtige Hinweise und weist auf Sachschäden hin. Beachte diese, bevor der entsprechende Montage- oder Anwendungsschritt durchgeführt wird, um Probleme zu verstehen und Schäden zu vermeiden.
	<b>CE-Kennzeichnung</b> Das Symbol erklärt die Konformität des Produktes mit den geltenden Anforderungen, die die Europäische Gemeinschaft an uns stellt. Die aktuelle Konformitätserklärung ist auf Anfrage bei der Home Deluxe GmbH erhältlich.
	<b>Gebrauchsanweisung lesen</b> Das Symbol weist darauf hin, dass vor der Montage/Installation und/oder der Bedienung vom Produkt die Gebrauchsanweisung sorgfältig gelesen werden muss.
	<b>Entsorgung von Elektro- und Elektronikgeräten</b> Elektro- und Elektronikgeräte dürfen nicht mit dem Hausabfall entsorgt werden!
	<b>Schutzklasse II</b> Das Symbol weist darauf hin, dass die Betriebsmittel eine verstärkte oder doppelte Isolierung in Höhe der Bemessungsisolationsspannung zwischen aktiven und berührbaren Teilen besitzen. Sie haben meist keinen Anschluss an den Schutzleiter.
<b>IP44</b>	<b>Schutzart</b> <b>1. Kennziffer:</b> Geschützt gegen feste Fremdkörper mit einem Durchmesser $\geq 1,0$ mm <b>2. Kennziffer:</b> Schutz gegen allseitiges Spritzwasser

## 2.5. Allgemeines zur Gebrauchsanweisung

Die Gebrauchsanweisung bezieht sich auf den Wind – Sonnensensor KANI. Sie enthält wichtige Informationen zur Montage, Installation, Betrieb, Wartung und Reinigung. Die Gebrauchsanweisung, insbesondere die Sicherheitshinweise müssen sorgfältig vor der Inbetriebnahme des Produkts gelesen werden, bewahre die Gebrauchsanweisung sorgsam auf. Benutze das Produkt nur wie in dieser Gebrauchsanweisung beschrieben, damit es nicht versehentlich zu Verletzungen oder Schäden kommt. Solltest du den Wind - Sonnensensor KANI an Dritte weitergeben, ist diese Gebrauchsanweisung ebenso zu übergeben.

## 2.6. Bestimmungsgemäßer Gebrauch

Das Produkt ist hochwertig, langlebig und ausschließlich für den privaten Gebrauch im angemessenen und üblichen Umfang bestimmt bzw. geeignet. Darüber hinaus ist unser Produkt **nicht** für den gewerblichen Gebrauch bestimmt. Eine gewerbliche Nutzung ist nur mit schriftlicher Genehmigung der Home Deluxe GmbH gestattet.

Das Produkt ist ausschließlich als Wind und Sonnensensor für eine Vollkassettenmarkise zu verwenden.

Verwende das Produkt nur wie in dieser Gebrauchsanweisung beschrieben. Jede andere Verwendung gilt als nicht bestimmungsgemäß und kann zu Sachschäden oder Personenschäden führen. Der Hersteller übernimmt keine Haftung für Schäden, die durch nicht bestimmungsgemäßen oder falschen Gebrauch entstehen oder entstanden sind.

## 2.7. Allgemeine Sicherheitshinweise

### Allgemeine Gefahrenhinweise



- Unsachgemäßer Umgang kann zu erheblichen Personen- und Sachschäden führen. Deshalb dürfen die Montage, Installation, Inbetriebnahme sowie Störungsbehebung, Wartungs- und Reparaturarbeiten, nur von qualifizierten Personen durchgeführt werden.
- Montiere das Produkt **nur**, wenn der Lieferumfang vollständig und einwandfrei ist.
- Stelle sicher, dass alle Teile unbeschädigt und sachgerecht installiert sind. Bei unsachgemäßer Installation besteht Verletzungsgefahr. Beschädigte Teile können die Sicherheit und Funktion beeinflussen.
- Nimm keine Veränderungen am Produkt vor
- Kontrolliere in regelmäßigen Abständen die Befestigung.
- Die Versorgungsanschlüsse dürfen nicht kurzgeschlossen werden.

### Gefahr für Kinder



- Halte Kinder von Verpackungsmaterialien fern. Es besteht unter anderem Erstickungsgefahr!
- Halte Kinder vom Produkt fern.
- Halte Kinder während der Installation des Produkts fern des Aufbauortes. Der Lieferumfang enthält Kleinteile, die verschluckt werden oder zu schlimmen Verletzungen führen können.
- Erkläre den Kindern den richtigen Umgang mit dem Produkt und lasse sie während des Spielens niemals unbeaufsichtigt.
- Stelle sicher, dass kleine Kinder keine Kleinteile in den Mund nehmen.

### Verletzungsgefahr

#### Unsachgemäßer Umgang mit dem Produkt kann zu Verletzungen führen



- Kontrolliere das Produkt vor jeder Nutzung, auf sichtbare Schäden.
- Führe keine konstruktiven Veränderungen am Produkt durch. Für eine Veränderung muss die schriftliche Erlaubnis des Herstellers vorliegen und nach Anweisung durchgeführt werden.

- Bei Beschädigungen darf das Produkt nicht mehr benutzt werden. Beschädigte Teile müssen repariert oder durch Originalersatzteile ersetzt werden.
- Achte auf eine dauerhafte feste Installation des Produkts, um Verletzungen zu vermeiden.
- Um die Gefahr eines elektrischen Schlages zu vermeiden, müssen alle Installationen und entsprechenden Wartungsarbeiten von einer qualifizierten Elektrofachkraft durchgeführt werden.
- Nimm das Produkt bei Beschädigung des Netzkabels außer Betrieb, solange bis das Netzkabel durch einer qualifizierten Elektrofachkraft ersetzt wird.
- **Lebensgefahr durch elektrische Spannung:** Bei Berührung von spannungsführenden Teilen besteht unmittelbare Lebensgefahr. Beschädigungen der Isolation oder einzelner Bauteile kann lebensgefährlich sein.

### Beschädigungsgefahr



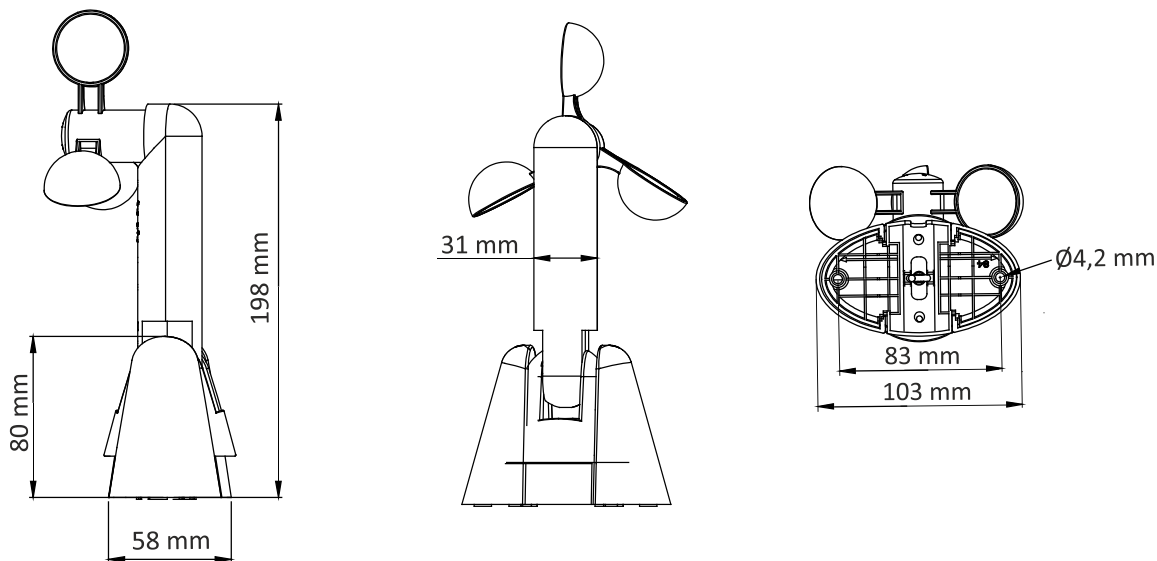
- Unsachgemäßer Umgang mit dem Produkt kann zu Beschädigungen führen.
- Reparatur- und Wartungsarbeiten an der Elektrik dürfen nur von einer qualifizierten Elektrofachkraft durchgeführt werden.
- Öffne die Verpackung nicht mit scharfen Gegenständen (z.B. Messer, Schere oder ähnlichem), dabei kann das Produkt beschädigt werden. Sei beim Öffnen vorsichtig.
- Benutze das Produkt nicht in der Nähe von Hitzequellen oder offenem Feuer.

## 3. Produktmerkmale

### 3.1. Technische Daten

Wind – Sonnensensor KANI	
Maße ohne Windlöffel (H x B x T)	198 x 103 x 58 mm
Spannung	230 V AC
Frequenz	50 Hz
Gewicht	ca. 250 g
Funk-Frequenz	433,92 MHz
Sendeleistung	10,90 dBm
Funk-Reichweite (im Freien)	200 m
Temperaturbereich	- 20° - + 60°C

### Explosionszeichnung



### 3.2. Produktbeschreibung

Das Produkt ist die optimale Erweiterung für eine motorbetriebene Vollkassettenmarkise und muss einmalig über Funk mit der Markise gekoppelt werden. Selbstverständlich ist das Produkt mit unseren Vollkassettenmarkisen kompatibel.

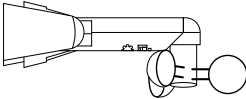
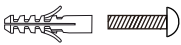
Da Markisen eine große Angriffsfläche bieten, ist es von Vorteil das Produkt einzubinden, denn je nach Einstellung kann die Markise bei starkem Wind automatisch geschlossen werden, dieses beugt Schäden vor. Das Produkt verfügt über vier einstellbare Windgeschwindigkeiten, die als Schwellenwert genutzt werden können.

Auch bei starker Sonneneinstrahlung kann die Markise je nach Einstellung automatisch geöffnet bzw. geschlossen werden. Das Produkt verfügt über fünf einstellbare Lichtintensitäten, die als Schwellenwert genutzt werden können.

## 4. Lieferumfang

Kontrolliere bei Anlieferung die Verpackung auf äußere Beschädigungen. Des Weiteren kontrolliere unmittelbar nach dem Auspacken den Lieferumfang auf Vollständigkeit sowie den einwandfreien Zustand des Produkts und aller Komponenten. Installiere das Produkt nur, wenn der Lieferumfang vollständig und unbeschädigt ist.

### Komponenten/Teile

Nr.	Beschreibung	Anzahl	Abbildung
1	Wind - Sonnensensor	1	
2	Schrauben / Dübel	2	

## 5. Installation

### 5.1. Sicherheitshinweise

Alle Informationen für die Sicherheit und der Gesundheit müssen gelesen werden.

## Verletzungsgefahr

### Unsachgemäßer Umgang bei der Montage kann zu Verletzungen führen











- Stelle sicher, dass das Paket oben geöffnet wird. Sei beim Öffnen sehr vorsichtig.
- Prüfe vor der Installation des Produkts an der Wand, dass diese der Belastung dauerhaft standhält.
- **Lebensgefahr durch elektrische Spannung!** Alle Installationen müssen von einer qualifizierten Elektrofachkraft durchgeführt werden.
- Benutze das richtige Befestigungsmaterial zur Wandmontage.
- Halte unbedingt die Montagemaße ein und benutze das mitgelieferte Montagematerial.
- Bedienungsfehler, Montagefehler oder Schäden, die durch die Montage entstehen, sind von der Gewährleistung ausgeschlossen.
- Für den Aufbau des Produkts sind mindestens 1 Personen erforderlich.
- Trage bei der Montage Schutzkleidung, wie Sicherheitsschuhe und Schutzhandschuhe.



## 5.2. Installation des Produkts

Das Produkt ist mit geringem Aufwand zu installieren. Beachte die Installationshinweise genau. Bei nicht Einhaltung ist die Funktion und Sicherheit des Produkts nicht gewährleistet.

### Benötigte Werkzeuge

	Schraubendreher		Maßband
	Spiralbohrer		Bleistift
	Wasserwaage		Cuttermesser
	Bohrmaschine		Trittleiter



- Folgenden Anweisungen muss sorgfältig gelesen werden.
- Es gibt 3 verschiedene Montagepositionen.
- Das Anschlusskabel ist nicht Lieferumfang vorhanden.
- Das Produkt kann mit der Vollkassettenmarkise ELOS gekoppelt werden.

### Installationspositionen



- Damit das Produkt ordnungsgemäß funktioniert, muss dieses ungeschützt in naher Umgebung zur Markise installiert werden. Der integrierte Sensor muss alle Licht- und Windverhältnisse wahrnehmen können, um entsprechend zu reagieren.
- Stelle sicher, dass in naher Umgebung keine weiteren Geräte mit einer Frequenz von 433,92 MHz bedient werden. Der Sensor könnte von anderen Geräten gestört werden.
- Verwende ausschließlich das mitgelieferte Montagematerial, um den Windsensor an geeigneter Position anzubringen.
- Achte bei der Installation darauf, dass die Windlöffel waagrecht und parallel zum Boden ausgerichtet sind, so wird die Windgeschwindigkeit genau gemessen.

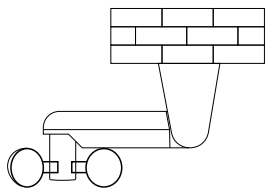
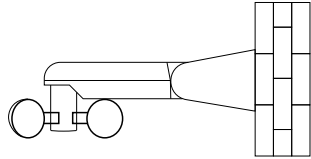
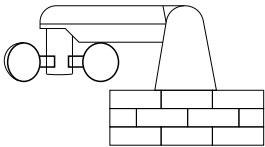
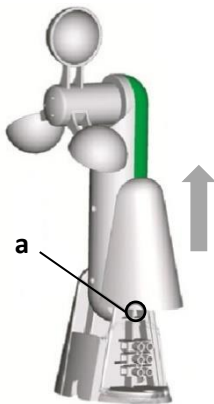
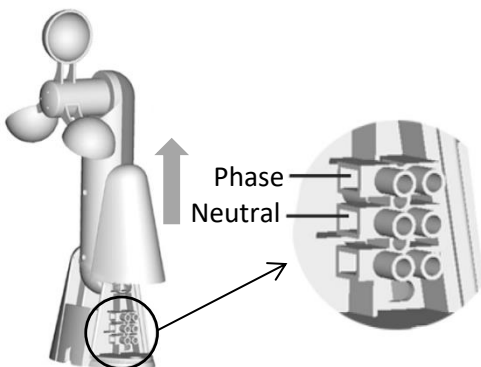
Abbildung	Geeignete Installationspositionen
	- Das Produkt unter der Decke installieren.
	- Das Produkt an die Wand installieren.

Abbildung	Geeignete Installationspositionen
	<ul style="list-style-type: none"> <li>- Das Produkt auf einer Wand oder Mauerwerk installieren.</li> </ul>

### Installationsposition verändern


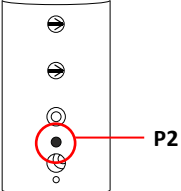
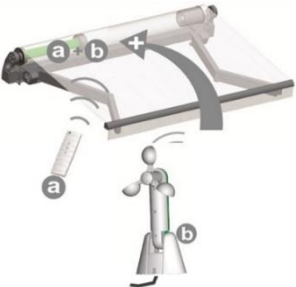
Abbildung	Beschreibung
	<ul style="list-style-type: none"> <li>- Schiebe die seitliche Abdeckung nach oben (<b>siehe Pfeil</b>)</li> <li>- Löse die Schraube (<b>a, siehe Markierung</b>)</li> <li>- Verstelle das Produkt in die gewünschte Position.</li> <li>- Ziehe die Schraube nach der Installation wieder fest.</li> <li>- Schiebe die seitliche Abdeckung wieder auf.</li> </ul>

### Spannungsanschluss

Abbildung	Beschreibung
	<ul style="list-style-type: none"> <li>- Schiebe die seitliche Abdeckung nach oben (<b>siehe Pfeil</b>)</li> <li>- Löse die Schrauben der Lüsterklemme.</li> <li>- Führe das Netzkabel von innen durch die Öffnung zur Lüsterklemme.</li> <li>- Schließe das Netzkabel an.</li> <li>- Ziehe die Schrauben der Lüsterklemme wieder fest.</li> <li>- Schiebe die seitliche Abdeckung wieder auf.</li> </ul>

### Produkt mit der Markise koppeln

Abbildung	Beschreibung
	<ul style="list-style-type: none"> <li>- Das Produkt (<b>b</b>) und die Markise (<b>a</b>) müssen beide an der Spannungsversorgung angeschlossen sein.</li> </ul> <p><b>Hinweis:</b> Ist die Markise an einem Schalter angeschlossen, muss dieser eingeschaltet sein.</p>

Abbildung	Beschreibung
	<ul style="list-style-type: none"> <li>- Entferne von dem Handsender die Batterieabdeckung.</li> <li>- Drücke 2x auf die Taste „P2“ im Gehäuse.</li> </ul> <p><b>Hinweis:</b> Innerhalb von 6 sec. <b>muss</b> die Paaringtaste auf dem Produkt gedrückt werden, andernfalls stellt sich alles auf den Ursprung wieder zurück.</p>
	<ul style="list-style-type: none"> <li>- Drücke auf die Taste „P2“ am Produkt.</li> <li>- Das Koppeln ist abgeschlossen.</li> </ul>
	<ul style="list-style-type: none"> <li>- Das Produkt ist mit der Markise verbunden.</li> </ul>

## 6. Anwendung

Das Produkt kann mit der Vollkassettenmarkise ELOS gekoppelt werden.

### 6.1. Sicherheitshinweise

Folgende Informationen für Sicherheit und Gesundheit müssen sorgfältig gelesen werden.

#### Verletzungsgefahr

#### Unsachgemäßer Umgang beim Betrieb kann zu Verletzungen führen



- Verwende kein beschädigtes Produkt.
- Nimm keine Veränderungen am Produkt vor.
- Das Produkt ist kein Kinderspielzeug, es untersagt mit dem Produkt zu spielen.
- Kontrolliere in regelmäßigen Abständen die Befestigung.

### 6.2. Erstinbetriebnahme

Kontrolliere vor der ersten Inbetriebnahme das Produkt auf Beschädigungen. Das Produkt darf nur unbeschädigt benutzt werden.

### 6.3. Betrieb

Überprüfe vor dem Gebrauch des Produkts,

- den ordnungsgemäßen Zustand.
- den elektrischen Anschluss.
- dass der Sensor mit dem angelernten Empfänger programmiert wurde.
- dass die „Aufwärtstaste“ am Produkt die Markise schließt.

### 6.4. Bedienelement



- Ist die Windgeschwindigkeit auf 0 gestellt funktioniert nur die Lichtintensität. Für den Windsensor gibt es diese Funktion nicht.
- Liegt die Windgeschwindigkeit zwei Minuten über dem Schwellenwert, schließt der Sensor die Markise automatisch.
- Liegt die Lichtstärke zwei Minuten über dem Schwellenwert, fährt der Sensor die Markise automatisch aus. Erreicht die Lichtintensität ca. 15 Minuten nicht den eingestellten Schwellenwert, schließt der Sensor die Markise automatisch.



1. Windgeschwindigkeit einstellen      0 – 3
2. Lichtintensität einstellen            0 – 4
3. „Aufwärtstaste“ zum Schließen der Markise
4. Pairingtaste
5. Funktions-LED

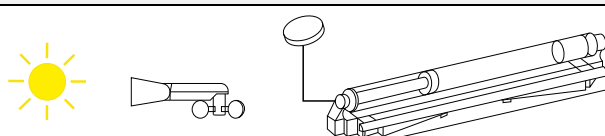
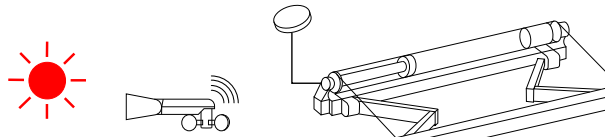
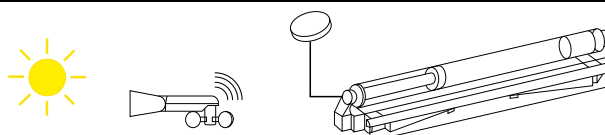
### Prinzip vom Windsensor

Abbildung	Arbeitsweise
	Bei Wind ist die Markise in geöffneter Position.
	Bei Sturm beginnt die Markise zu schließen.
	Die Markise wurde vollständig geschlossen, um Schäden durch den Sturm zu vermeiden.

### Einstellungen der Windstärke

Einstellung	Windgeschwindigkeit	Aktion
0 / 1	> 15 km/h	Markise fährt ein / LED blinkt
2	> 30 km/h	Markise fährt ein / LED blinkt
3	> 45 km/h	Markise fährt ein / LED blinkt

### Prinzip vom Sonnensensor

Abbildung	Arbeitsweise
	Scheint die Sonne schwach am Morgen, ist die Markise eingefahren.
	Wird am Mittag die Sonneneinstrahlung stärker, öffnet sich die Markise automatisch, zum Schutz vor starker Sonneneinstrahlung.
	Lässt die Sonneneinstrahlung am Abend nach, fährt die Markise automatisch ein.

### Einstellungen der Lichtintensität

Einstellung	Lichtintensität	Aktion
0	0	Markise schließt
1	> 15 KLUX	Markise öffnet ein / LED blinkt
2	> 30 KLUX	Markise öffnet ein / LED blinkt
3	> 45 KLUX	Markise öffnet ein / LED blinkt
4	> 60 KLUX	Markise öffnet ein / LED blinkt

## 7. Fehlerbehebung

Wenn im Betrieb folgende Störungen auftreten, überprüfe bitte folgende Fehlerursachen anhand der folgenden Tabelle. Lässt sich die Störung nicht durch die aufgeführten Maßnahmen beheben, nimm das Produkt außer Betrieb.

Fehler	Mögliche Ursache	Lösung
Das Produkt wackelt oder schwingt	<ul style="list-style-type: none"> <li>- Das Produkt auf unebenen Untergrund befestigt</li> <li>- Die Befestigungsschrauben haben sich gelöst</li> </ul>	<ul style="list-style-type: none"> <li>- Das Produkt auf einen ebenen Untergrund befestigen</li> <li>- Befestigungsschrauben festziehen</li> </ul>
Das Produkt sendet kein Signal	<ul style="list-style-type: none"> <li>- Keine Versorgungsspannung vorhanden</li> </ul>	<ul style="list-style-type: none"> <li>- Versorgungsspannung anschließen oder einschalten</li> </ul>
Windlöffel dreht sich nicht	<ul style="list-style-type: none"> <li>- Rotation defekt</li> </ul>	<ul style="list-style-type: none"> <li>- Kundenservice kontaktieren</li> </ul>
Markise fährt bei leichtem Wind nicht ein.	<ul style="list-style-type: none"> <li>- Einstellung auf einer höheren Stufe eingestellt</li> <li>- Keine Versorgungsspannung vorhanden</li> </ul>	<ul style="list-style-type: none"> <li>- Stufe korrekt einstellen</li> <li>- Kundenservice kontaktieren</li> <li>- Versorgungsspannung anschließen oder einschalten</li> </ul>

Fehler	Mögliche Ursache	Lösung
Markise fährt bei leichter Sonneneinstrahlung nicht aus	<ul style="list-style-type: none"> <li>- Einstellung auf einer niedrigeren Stufe eingestellt</li> <li>- Keine Versorgungsspannung vorhanden</li> </ul>	<ul style="list-style-type: none"> <li>- Stufe korrekt einstellen</li> <li>- Kundenservice kontaktieren</li> <li>- Versorgungsspannung anschließen oder einschalten</li> </ul>

Tritt ein weiteres Problem mit dem Produkt auf, kontaktiere uns.

## 8. Wartung und Pflege

### 8.1. Sicherheitshinweise

#### Verletzungsgefahr

##### Unsachgemäßer Umgang beim Betrieb kann zu Verletzungen führen



- Vor der Reinigung/Wartung/Pflege ist die Spannungsversorgung des Produkts auszuschalten.
- **Lebensgefahr durch elektrische Spannung!** Alle entsprechenden Wartungsarbeiten müssen von einer qualifizierten Elektrofachkraft durchgeführt werden.
- Reinige die Oberflächen mit einem feuchten Tuch und mit einem milden Reinigungsmittel. Verwende zur Reinigung keine aggressiven Reinigungsmittel oder Hochdruckreiniger.

## 9. Demontage

### 9.1. Sicherheitshinweise

#### Verletzungsgefahr

##### Unsachgemäßer Umgang bei der Demontage kann zu Verletzungen führen



- Trenne vor der Demontage das Produkt von der Spannungsversorgung. Bei Berührung mit Spannungsführenden Komponenten kann es zu einem elektrischen Schlag kommen, dieses kann zur Folge Verbrennungen oder den Tod haben.
- Das Produkt hat ein hohes Gewicht und große Abmaße, es ist für die Demontage mindestens 1 Personen erforderlich.
- Sichere das Produkt vor der Demontage gegen abstürzen.

Die Demontage des Produkts ist in umgekehrter Reihenfolge zur Montage durchzuführen. (siehe Kapitel Montage)

## 10. Entsorgung

### 10.1. Allgemeine Hinweise



- Entsorge das Produkt und alle Komponenten entsprechend der örtlichen und landesspezifischen Bestimmungen, dadurch werden Schäden für die Umwelt vermieden.
- Unsere Verpackungen sind aus umweltfreundlichen Materialien hergestellt. Sie können recycelt werden und somit als wertvolle Rohstoffe dienen. Entsorge das Verpackungsmaterial (Kartonagen, Schmutzverpackungen etc.) separat und fachgerecht gemäß den gültigen nationalen Vorschriften.
- Wende dich an den Hersteller, bei Unsicherheit bezüglich der Entsorgung.
- Hinweise zur fachgerechten Entsorgung erhältst du auch bei den örtlichen Entsorgungszentren

## Elektro- und Elektronikgeräte - Informationen für private Haushalte



Das Elektro- und Elektronikgerätegesetz (ElektroG) enthält eine Vielzahl von Anforderungen an den Umgang mit Elektro- und Elektronikgeräten. Die wichtigsten sind hier zusammengestellt.

### 1. Getrennte Erfassung von Altgeräten

Elektro- und Elektronikgeräte, die zu Abfall geworden sind, werden als Altgeräte bezeichnet. Besitzer von Altgeräten haben diese einer vom unsortierten Siedlungsabfall getrennten Erfassung zuzuführen. Sie haben Altbatterien und Altakkumulatoren, die nicht vom Altgerät umschlossen sind, sowie Lampen, die zerstörungsfrei aus dem Altgerät entnommen werden können, vor der Abgabe an einer Erfassungsstelle vom Altgerät zerstörungsfrei zu trennen. Altgeräte separieren, um sie für die Wiederverwendung vorzubereiten.

### 2. Möglichkeiten der Rückgabe von Altgeräten

Besitzer von Altgeräten aus privaten Haushalten können diese bei den Sammelstellen der öffentlich-rechtlichen Entsorgungsträger oder bei den von Herstellern oder Vertreibern im Sinne des Elektro G eingerichteten Rücknahmestellen abgeben. Ein Onlineverzeichnis der Sammel- und Rücknahmestellen befindet sich auf der Internetseite: <https://www.stiftung-ear.de> oder <https://www.take-e-back.de>.

### 3. Datenschutz-Hinweis

Altgeräte enthalten häufig sensible personenbezogene Daten. Dies gilt insbesondere für Geräte der Informations- und Telekommunikationstechnik wie Computer und Smartphones. Bitte beachte im eigenen Interesse, dass für die Löschung der Daten auf den zu entsorgenden Altgeräten jeder Endnutzer selbst verantwortlich ist.

### 4. Rücknahmepflicht der Vertreiber

Vertreiber mit einer Verkaufsfläche für Elektro- und Elektronikgeräte von mindestens 400 m<sup>2</sup> sowie Vertreiber von Lebensmitteln mit einer Gesamtverkaufsfläche von mindestens 800 m<sup>2</sup>, die mehrmals im Kalenderjahr oder dauerhaft Elektro- und Elektronikgeräte anbieten und auf dem Markt bereitstellen, sind verpflichtet,

- bei der Abgabe eines neuen Elektro- oder Elektronikgerätes an einen Endnutzer ein Altgerät des Endnutzers der gleichen Geräteart, das im Wesentlichen die gleichen Funktionen wie das neue Gerät erfüllt, am Ort der Abgabe oder in unmittelbarer Nähe hierzu unentgeltlich zurückzunehmen und
- auf Verlangen des Endnutzers Altgeräte, die in keiner äußeren Abmessung größer als 25 cm sind, im Einzelhandelsgeschäft oder in unmittelbarer Nähe hierzu unentgeltlich zurückzunehmen; die Rücknahme darf nicht an den Kauf eines Elektro- oder Elektronikgerätes geknüpft werden und ist auf drei Altgeräte pro Geräteart beschränkt.

### 5. Bedeutung des Symbols „durchgestrichene Mülltonne“

Das auf den Elektro- und Elektronikgeräten regelmäßig abgebildeten Symbol einer durchgestrichenen Mülltonne weist darauf hin, dass das jeweilige Gerät am Ende seiner Lebensdauer getrennt vom unsortierten Siedlungsabfall zu erfassen ist.

- Hersteller-Registrierungsnummer
- Als Hersteller im Sinne des ElektroG sind wir bei der zuständigen Stiftung Elektro-Altgeräte Register (Nordostpark 72, 90411 Nürnberg) unter der folgenden Registrierungsnummer registriert: WEEE-Reg.-Nr. DE86467979



**Home Deluxe GmbH**

**Schanzweg 2**

**32312 Lübbecke**

**Deutschland**

Tel.: +49 (0)5743 6181-0

[www.home-deluxe-gmbh.de](http://www.home-deluxe-gmbh.de)

GA-024-01\_Wind - Sonnensensor

2023/02