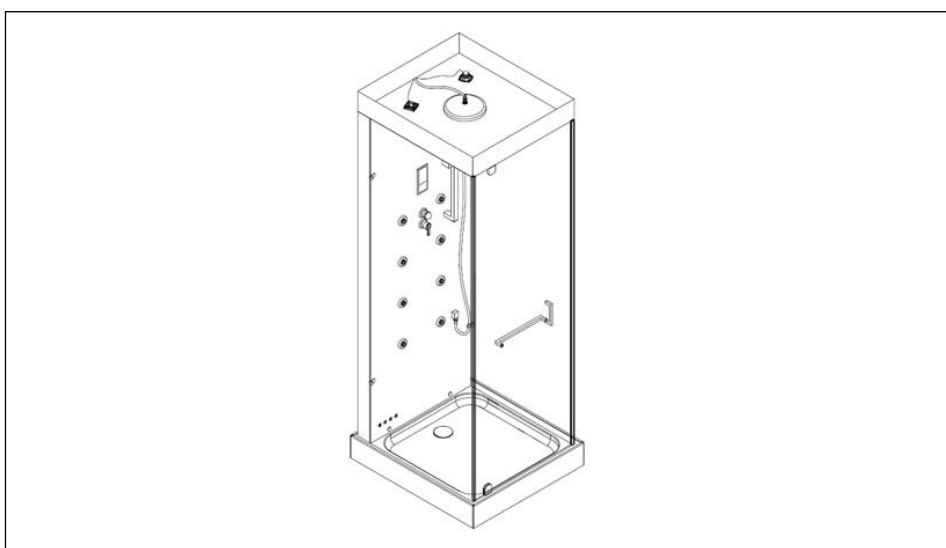


Montageanleitung

Dampfdusche Design M

WICHTIG: FÜR SPÄTERE BEZUGNAHME AUFBEWAHREN.
SORGFÄLTIG LESEN!



Inhaltsverzeichnis

Symbolerklärung	3
Lieferumfang	4
Sicherheitshinweise	6
Reinigung und Instandhaltung.....	7
Entsorgungshinweis	8
Elektrische Voraussetzungen	8
Montageanleitung	9
Zubehör	18
Fehlerbehebung	20
Elektro- und Elektronikgeräte - Informationen für private Haushalte.....	21
Gewährleistung.....	22

Symbolerklärung



WARNUNG

Das Warn-Symbol weist Sie auf Gefahren hin, bei denen Unfälle oder Beschädigungen auftreten können. Bevor Sie den entsprechenden Montageschritt ausführen, lesen Sie den entsprechenden Hinweis neben dem Symbol.



INFO

Das Info-Symbol gibt Ihnen wichtige Hinweise und weist Sie auf Probleme während des Montagevorganges hin. Beachten Sie diese, bevor der entsprechende Montageschritt durchgeführt wird, um Probleme zu verstehen und vermeiden zu können.





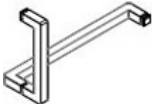


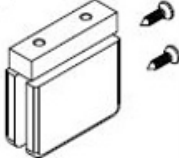
Allgemeines









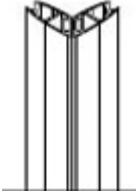
Die Montageanleitung bezieht sich auf die Dampfdusche Design: Sie enthält wichtige Informationen zur Montage und Verwendung. Lesen Sie die Montageanleitung, insbesondere die Sicherheitshinweise, sorgfältig vor der Inbetriebnahme des Produktes durch und bewahren Sie diese sorgsam auf. Benutzen Sie den Artikel nur wie in dieser Anleitung beschrieben, damit es nicht versehentlich zu Verletzungen oder Schäden kommt. Sollten Sie die Dampfdusche Design M an Dritte weitergeben, ist diese Montageanleitung ebenso zu übergeben.

Bestimmungsgemäßer Gebrauch

Der Artikel ist ausschließlich für den privaten Gebrauch bestimmt und nicht für den gewerblichen Einsatz geeignet. Verwenden Sie die Duschkabine nur wie in dieser Montageanleitung beschrieben. Jede andere Verwendung gilt als nicht bestimmungsgemäß und kann zu Sachschäden oder Personenschäden führen. Der Hersteller übernimmt keine Haftung für Schäden, die durch nicht bestimmungsgemäßen oder falschen Gebrauch entstanden sind.

Lieferumfang

Nr.	Menge	Bilder
1	1	
2	8	
3	4	
4	11	
5	1	
6	1	
7	1	
8	2	

9	1	
10	1	
11	1	
12	1	
13	1	
14	1	
15	1	
16	1	
17	1	



Sicherheitshinweise

- Kontrollieren Sie unmittelbar nach dem Auspacken den Lieferumfang auf Vollständigkeit sowie den einwandfreien Zustand des Produktes und aller Teile. Montieren Sie das Produkt keinesfalls, wenn der Lieferumfang nicht vollständig ist.
- Stellen Sie sicher, dass alle Teile unbeschädigt und sachgerecht montiert sind. Bei unsachgemäßer Montage besteht Verletzungsgefahr. Beschädigte Teile können die Sicherheit und Funktion beeinflussen. Nehmen Sie keine Veränderungen am Produkt vor.
- Kontrollieren Sie in regelmäßigen Abständen die Befestigung.
- Die Benutzung ist für Kinder, sowie physisch, sensorisch und mental eingeschränkten Personen ist, nicht gestattet.
- Lassen Sie keine entzündbaren Gegenstände in der Dampfdusche liegen.
- Vor dem ersten Benutzen bitte gründlich reinigen, alle Funktionen testen und mit der korrekten Benutzung vertraut machen (**Verbrühungsgefahr**).
- Während der Benutzung der Dampfdusche Netzschalter nicht drücken um die Gefahr von Verbrühungen, aufgrund der Nichtaktivierung des automatischen Wasserablaufs, zu vermeiden. Keine Elektrogeräte mit in die Dampfdusche nehmen.
- Personen, die unter Kreislau Schwäche, Asthma, Herzerkrankungen o.ä. leiden, sollten von einer Benutzung der Dusche absehen.
- Verwenden Sie bei der Montage der Dusche Sicherheitskleidung wie z.B. Handschuhe, Schutzbrille, etc.
- Um eine zukünftige problemlose Wartung oder Reparatur zu ermöglichen, muss zwischen Duschkabine und weiteren Badezimmerelementen ein Freiraum von mindestens 50 cm eingehalten werden. Des Weiteren muss das System vom Wasser und Stromnetz getrennt werden.



Gefahr für Kinder

- Halten Sie Kinder von Verpackungsmaterialien fern. Es besteht unter anderem Erstickungsgefahr!
- Halten Sie Kinder während der Montage des Produktes vom Aufbauort fern. Der Lieferumfang enthält Teile, welche zu schlimmen Verletzungen führen können.
- Stellen Sie das Produkt nicht direkt oder in unmittelbarer Nähe eines Spielbereiches auf.
- Der Gebrauch der Dampfdusche ist nur unter Aufsicht einer eingewiesenen erwachsenen Person erlaubt.
- Die Aufsichtsperson muss mit den Warnhinweisen vertraut sein und als solche erkennbar sein.
- Die Dampfdusche ist kein Spielzeug. Kindern ist es untersagt mit der Dampfdusche zu spielen
- Kinder sollten beaufsichtigt werden, um sicherzustellen, dass sie nicht mit dem Gerät spielen.



Verletzungsgefahr

Unsachgemäßer Umgang mit der Dampfdusche kann zu Verletzungen führen

- Kontrollieren Sie den Artikel vor jeder Nutzung, ob sichtbare Schäden entstanden sind.
- Führen Sie jegliche konstruktive Veränderungen nur mit der Erlaubnis und nach Anweisung des Herstellers durch.
- Lebensgefahr durch elektrische Spannung: Bei Berührung von spannungsführenden Teilen besteht unmittelbare Lebensgefahr. Beschädigungen der Isolation oder einzelner Bauteile kann lebensgefährlich sein. -> Bei Beschädigungen der Isolation Spannungsversorgung sofort abschalten und Reparatur veranlassen.



Beschädigungsgefahr

- Unsachgemäßer Umgang kann zu erheblichen Personen- und Sachschäden führen. Deshalb dürfen die Montage, Installation, Inbetriebnahme sowie Störungsbehebung, Wartungs- und Reparaturarbeiten, soweit nicht anders benannt, nur von qualifizierten Personen durchgeführt werden.



Explosionsgefahr

- Bewahren Sie keine leicht entzündlichen, leicht brennbaren, sowie explosiven Stoffe im Inneren der Dampfdusche. Leicht entzündliche Stoffe können Feuer fangen.

Reinigung und Instandhaltung

- Reinigen Sie die Duschkabine und Armaturen mit einem milden Reinigungsmittel und einem weichen Tuch.
- Azeton oder ammoniakhaltige Reinigungsmittel, sowie grobkörnige Scheuermittel sind nicht geeignet.
- Reinigen Sie den Abfluss der Dusche regelmäßig.
- Stellen Sie sicher, dass die Drainagen, die sich mittig unterhalb der Rückwände in der Duschtasse befinden, immer offen sind.
- Reinigen Sie regelmäßig das Rollensystem u. die Rahmenführung der Schiebetüren.
- Anschlüsse und Silikonfugen regelmäßig auf Dichtigkeit überprüfen.
- Wasserrücklauf und Dampfdüse von Verstopfungen befreien (Achtung: Nicht während oder kurz nach dem Betrieb!)



Entsorgungshinweis

- Entsorgen Sie das Verpackungsmaterial gemäß den gültigen nationalen Vorschriften. Entsorgen Sie die Kartonagen und Schutzverpackungen aus Plastik separat und fachgerecht.
- Unsere Verpackungen sind aus umweltfreundlichen Materialien hergestellt. Sie können recycelt werden und somit als wertvolle Rohstoffe dienen. Nicht mehr benötigte Verpackungen können daher der örtlichen Abfallentsorgung zugeführt werden.
- Bei der Entsorgung diese Produkte müssen ebenfalls die gültigen nationalen Vorschriften beachtet werden.
- Sollten Sie sich bezüglich der Entsorgung unsicher sein, wenden Sie sich an den Hersteller. Hinweise zur fachgerechten Entsorgung erhalten Sie bei den örtlichen Entsorgungszentren.

Elektrische Voraussetzungen

Elektroarbeiten sollten nur von Fachpersonal ausgeführt werden!

Der Netzstromanschluss für die Dampfdusche muss mit einem Erdungskabel und einem Überlastschutz ausgestattet sein.

Der Wechselstromanschluss für das Dampfelement muss mit einzelnen gesicherten Phasen und Kabeln mit einem Querschnitt von min. 2,5 mm und einem separaten Sicherheitsschalter ausgestattet sein.

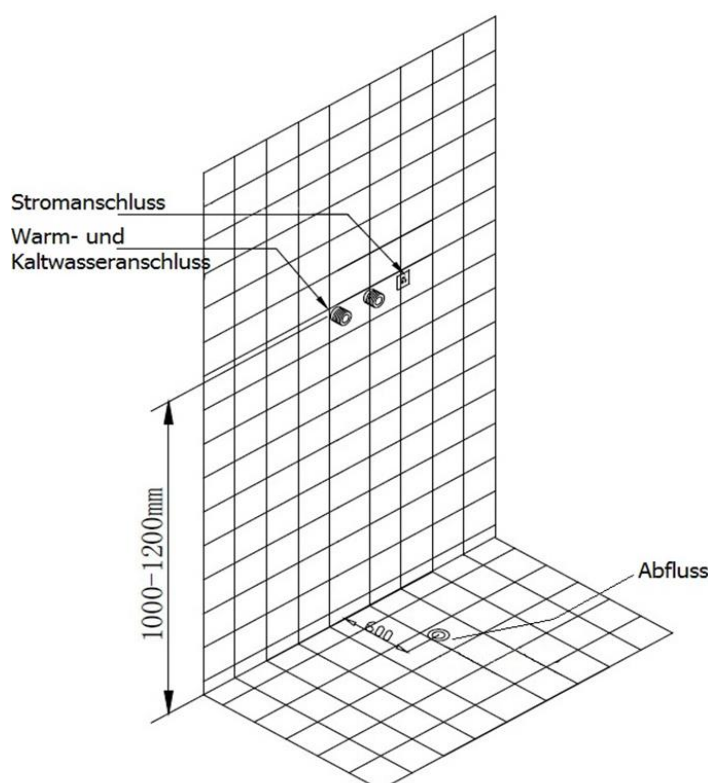
Nach der Benutzung des Dampfelements bitte die Strom- und Wasserzufuhr abschalten.

Netzspannung		Frequenz		Gesamtverbrauch
230 V		50 Hz		3021 W
Beleuchtung	Dampfgenerator	Ventilator	Radio	Frequenzbereich Radio
10 W	3000 W	6 W	15 W	88 – 108 MHz

Montageanleitung

- Lesen Sie die folgenden Anweisungen sorgfältig durch.
- Ihre Dampfdusche wird in einigen Paketen geliefert. Bitte stellen sicher, dass die Pakete oben geöffnet werden. Seien Sie beim Öffnen der Pakete sehr vorsichtig, da sich zerbrechliche Teile und Glas in den Paketen befinden.

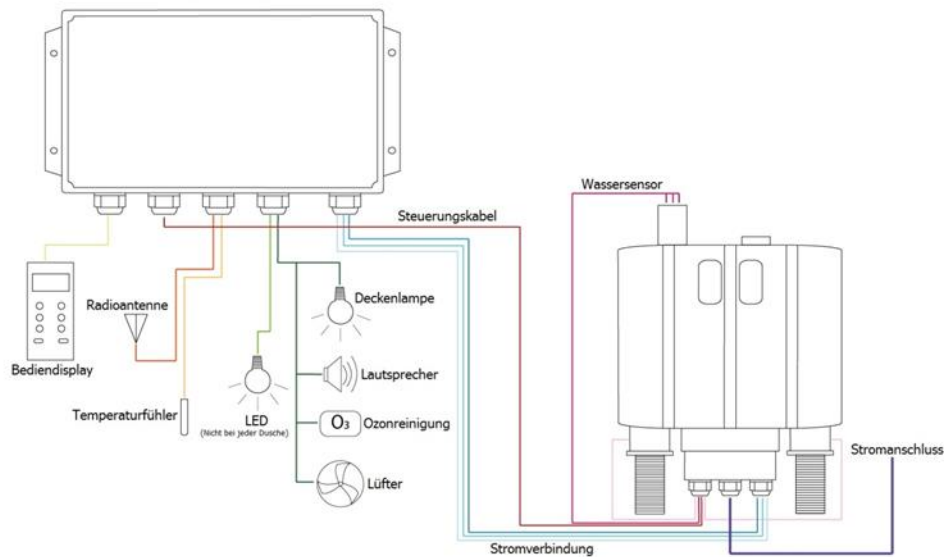
Die Anschlusspositionen



Das richtige Anschließen

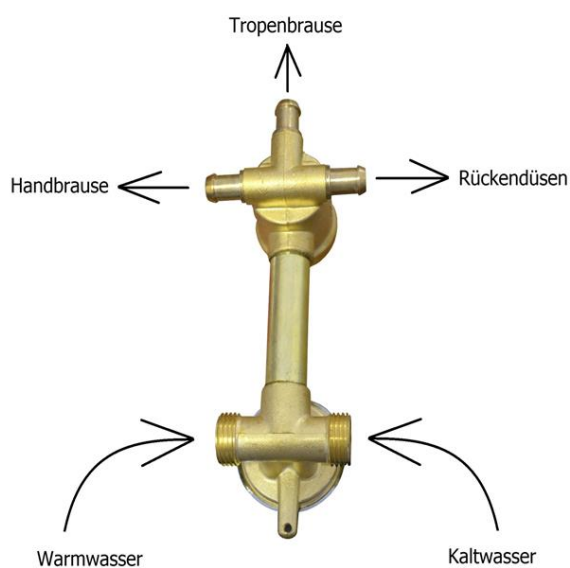
- Der Abwasseranschluss sollte in Bodenhöhe montiert werden
- Die Warm- und Kaltwasseranschlüsse sollten ca. in einer Höhe von 100 – 120 cm montiert werden.
- Eine 230 V Feuchtraumsteckdose sollte in einer Höhe von ca. 20 cm installiert werden
- Die Duschkabine muss an einer dauerhaften fest verlegten Leitung angeschlossen sein, die den allgemeinen Feuchtraumbestimmungen entsprechen.
- Bei der Elektroinstallation ist des Weiteren unbedingt zu beachten, dass der Stromanschluss den nationalen Vorschriften entsprechen muss und die vom Hersteller angegebenen Spannungs- und Frequenzwerte zwingend einzuhalten sind.
- Die Installation sollte von einem Fachmann vorgenommen werden und von diesem ist eine allpolige Trennung mit mindestens 3 mm Kontaktöffnungsweite in die elektrische Hausinstallation zu verbinden.
- Zum Schluss ist ein Potenzialausgleich mit mind. 4 mm² an das Fußgestell der Dampfdusche mittels Erdungsschelle anzuschließen.

Anschlussplan



Wasseranschlussplan

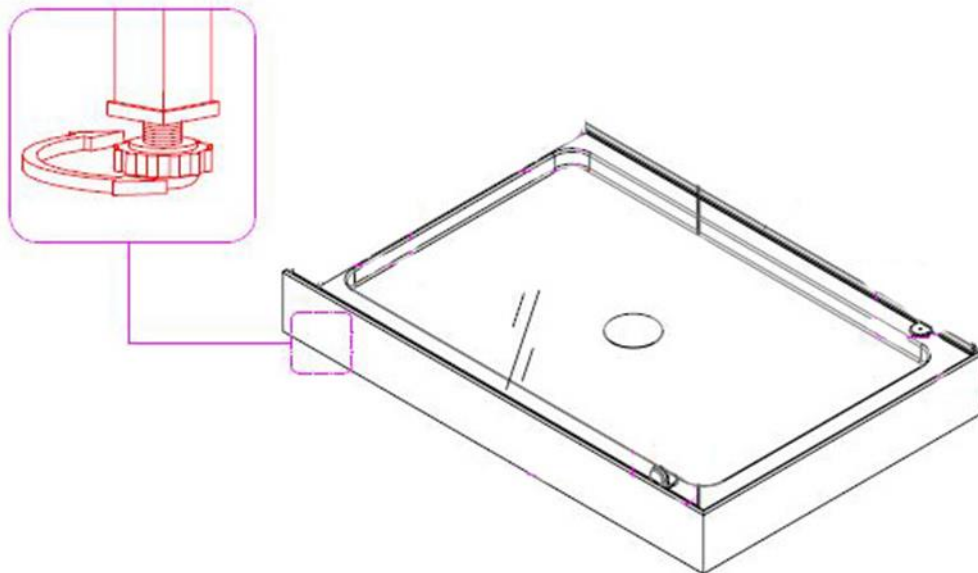
- Alle Anschlussstücke sind mit Gummidichtungen zu versehen.
- Die Wassertemperatur darf max. 65°C und der Wasserdruck 4 – 6 bar betragen.
- Nach der Nutzung müssen sowohl Wasser- als auch Stromanschluss ausgeschaltet werden.
- Vor der Wartung oder Instandhaltung muss der Stromanschluss ausgeschaltet werden. Die ordnungsmäßige Funktion des Fehlstromschalters muss regelmäßig durch einen Fachmann kontrolliert werden.



Starten Sie mit dem Aufbau

Montage der Duschtasse

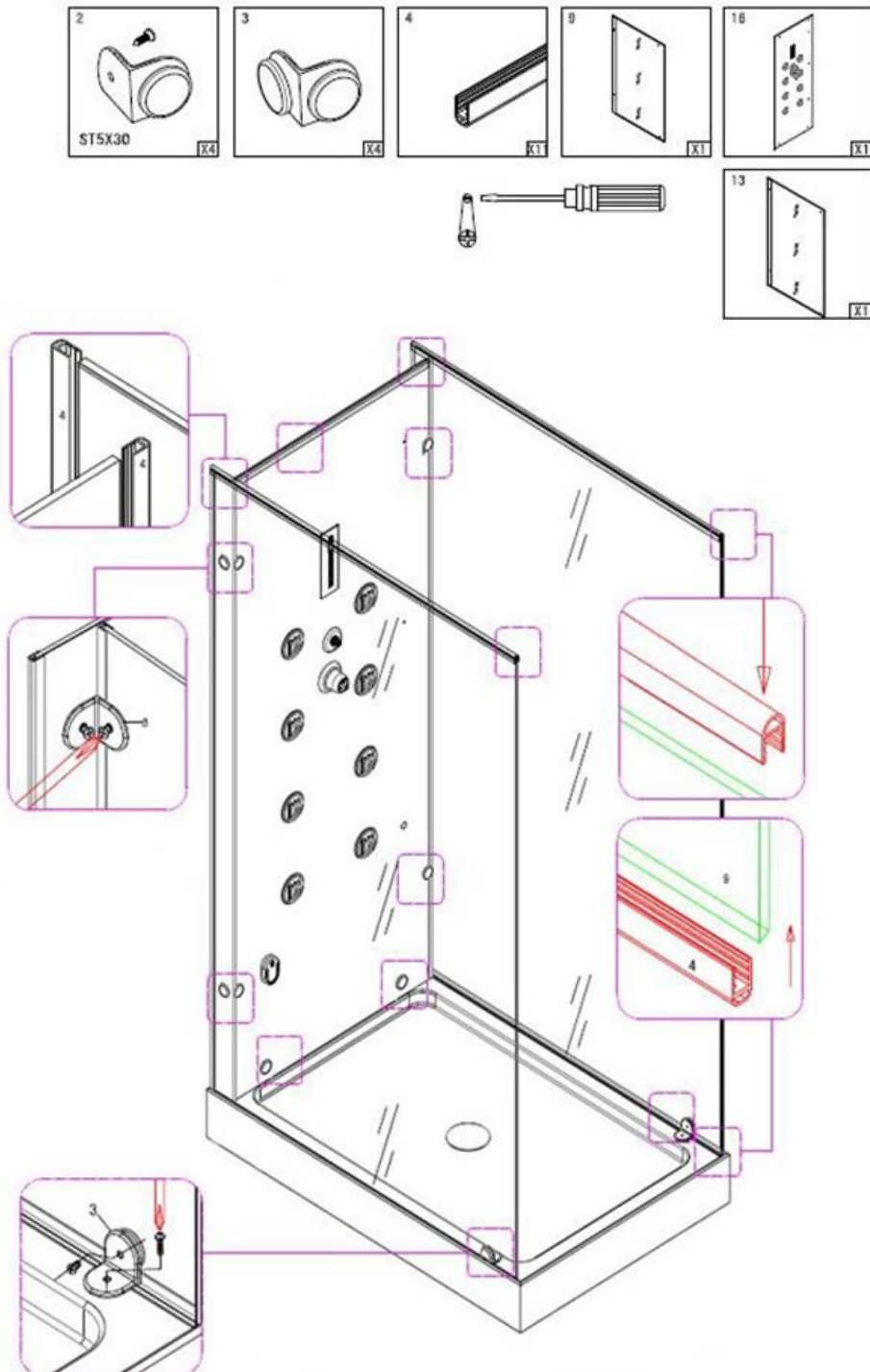
- Entfernen Sie zunächst sämtliche Schutzfolien an den Bauteilen.
- Montieren Sie nun das Ablaufventil (Siphon) mit der dazugehörigen Dichtung am Ablaufstutzen der Duschtasse (bitte nur handfest anziehen, da sonst Bruchgefahr besteht).
- Der Siphon sollte so weit wie möglich zum Ablaufanschluss ausgerichtet werden.
- Platzieren Sie die Duschtasse an den vorgesehenen Platz und richten Sie diese mit Hilfe der am Fußgestell vorhandenen Stellfüße (achten Sie darauf, dass alle Füße auf dem Boden stehen) und einer Wasserwaage waagrecht aus und fixieren Sie diese mit der Kontermutter.



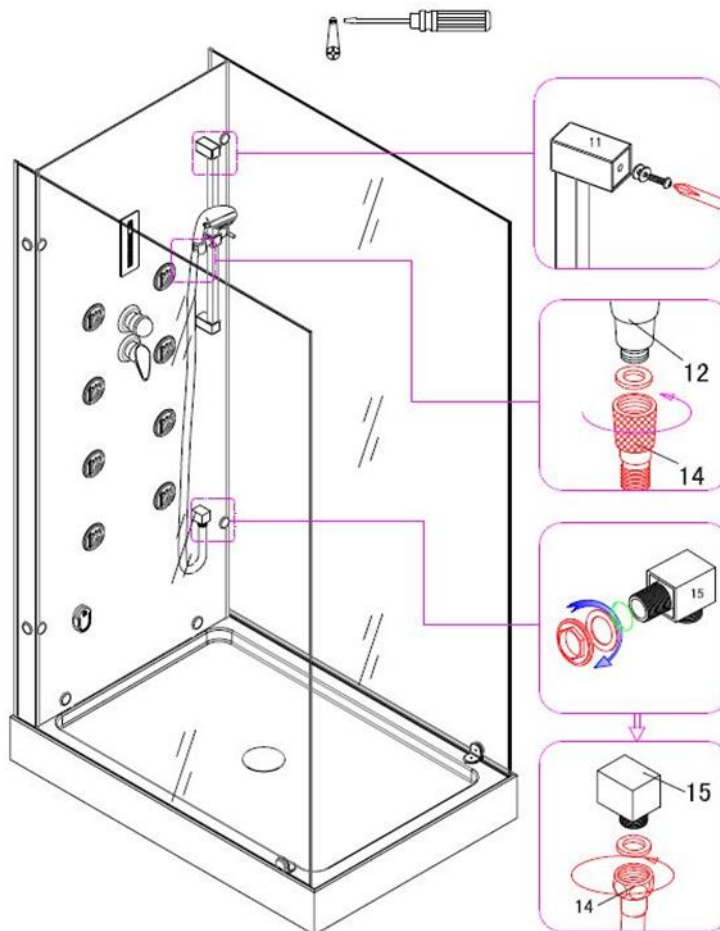
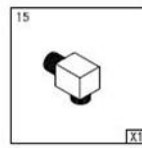
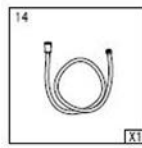
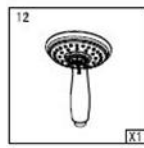
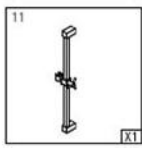
Die Abflüsse des Rahmens müssen mit in den Bodenabfluss eingeführt werden.

Montage der Wände

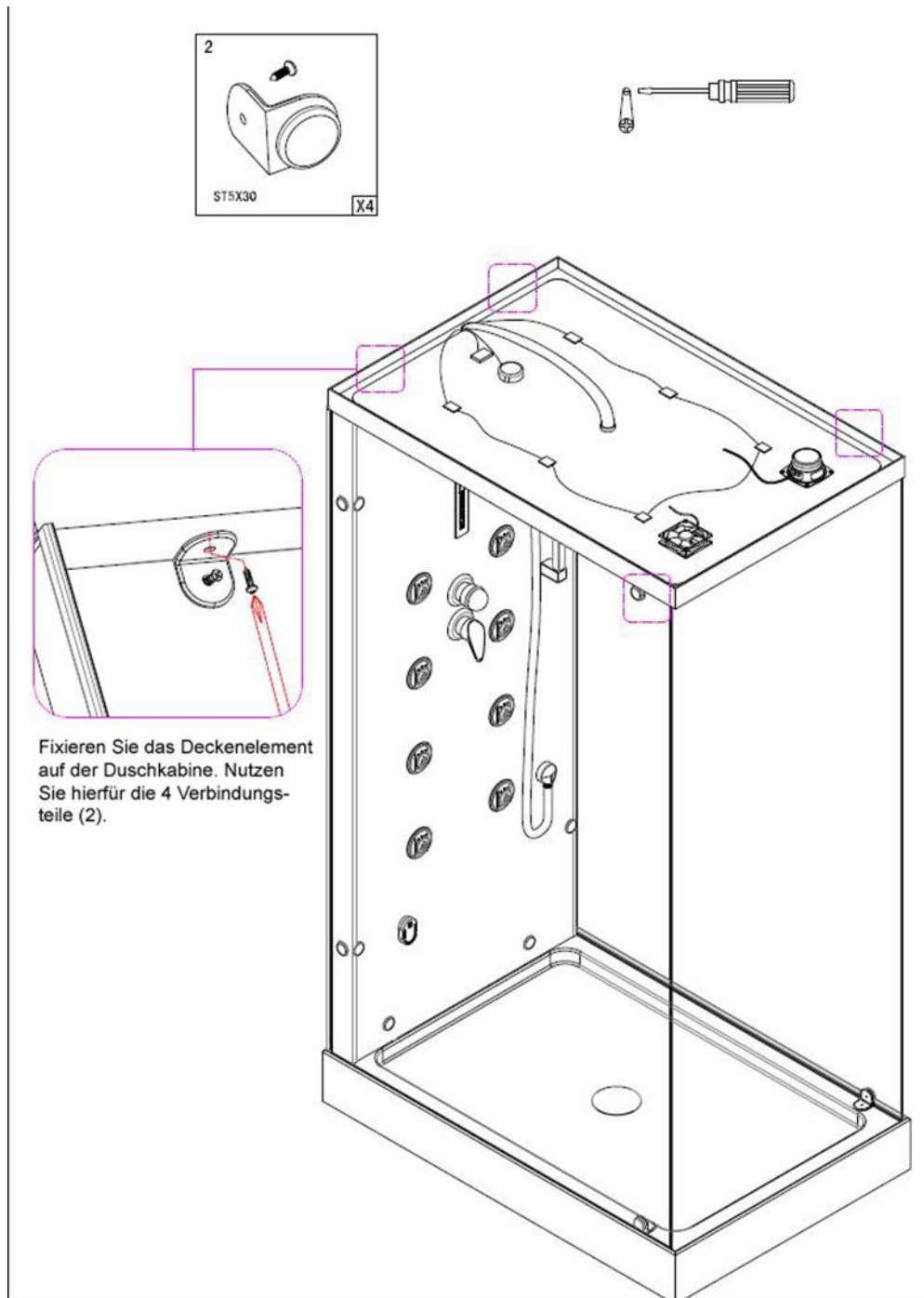
- Setzen Sie die Gummidichtungen (4) auf die Seiten der Wände.
- Verschrauben Sie mithilfe der 4 Verbindungselemente (2) das Mittelpaneel mit den seitlichen Wänden.
- Fixieren Sie die Seitenwände und das Mittelpaneel mit der Duschtasse. Nutzen Sie hierfür die 4 Verbindungselemente (3).



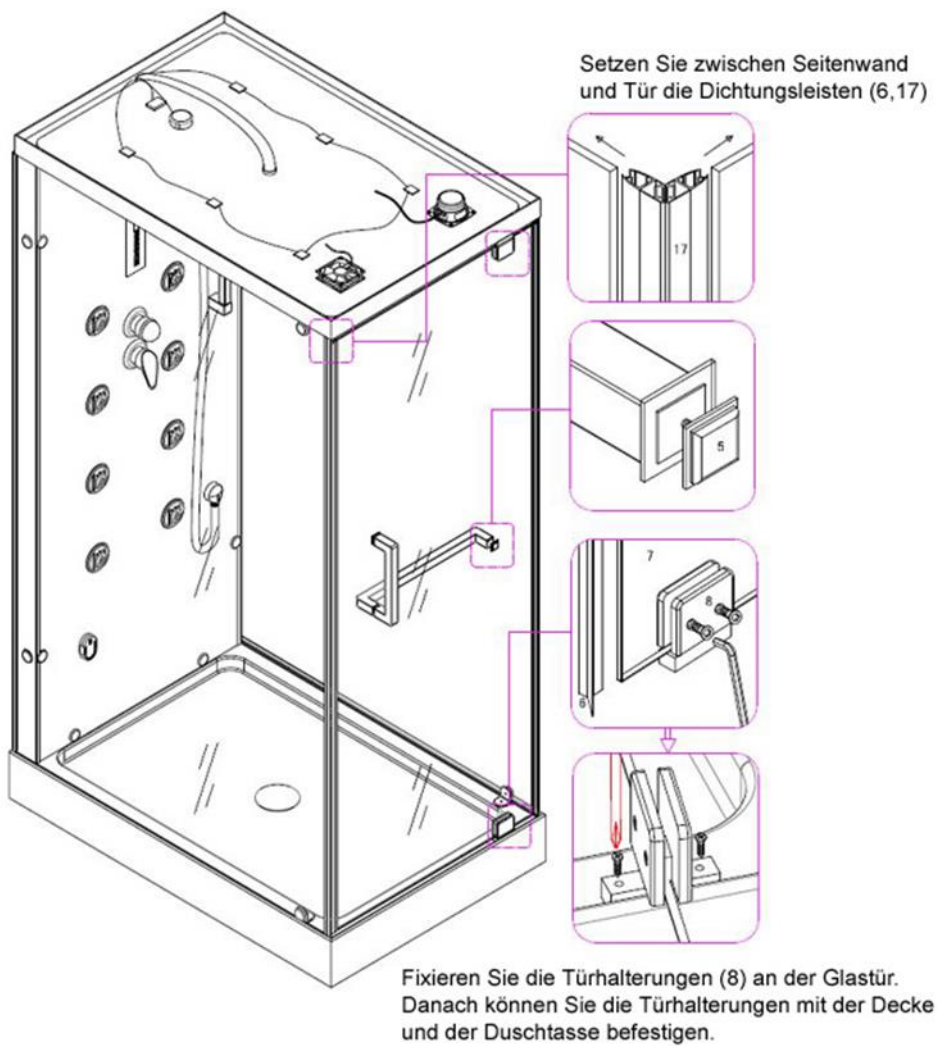
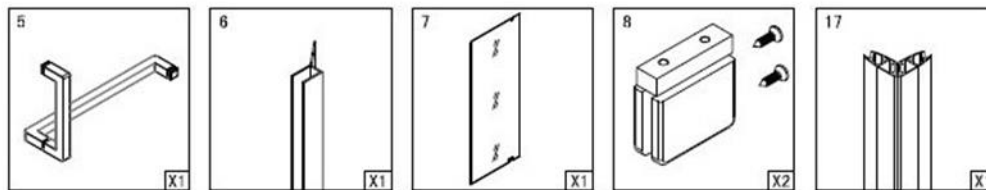
Montage der Ausstattung



Montage des Deckenelements

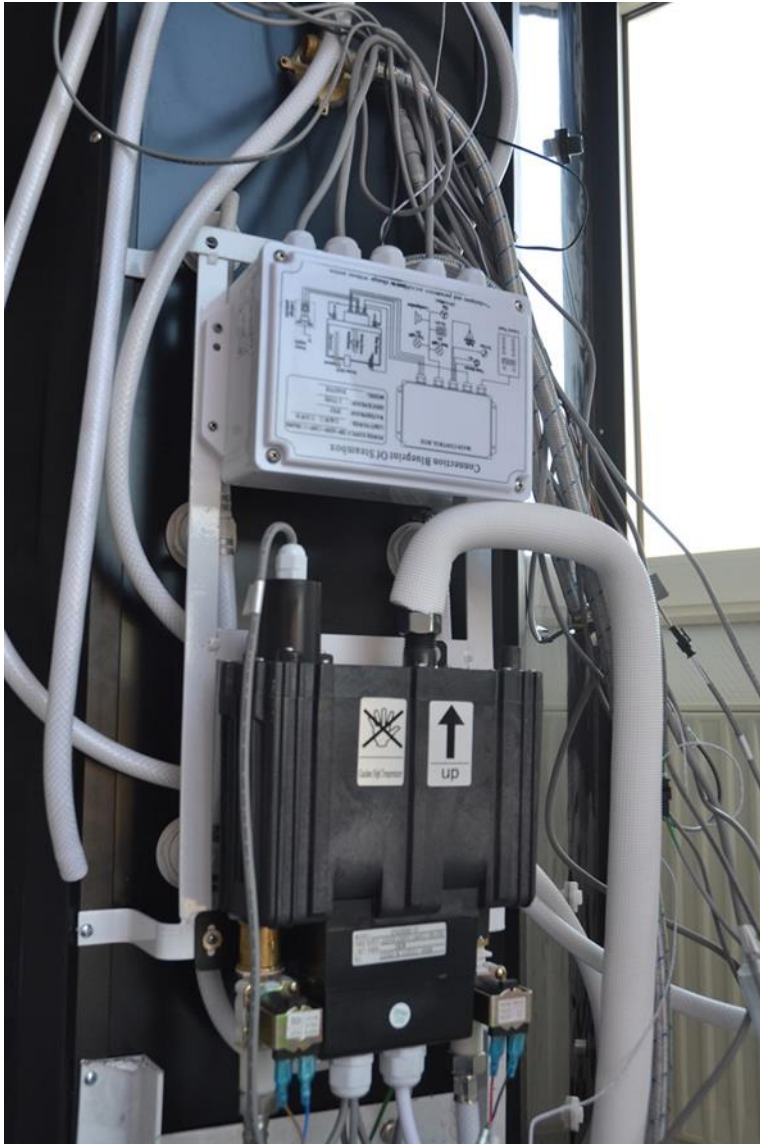


Montage der Duschtür



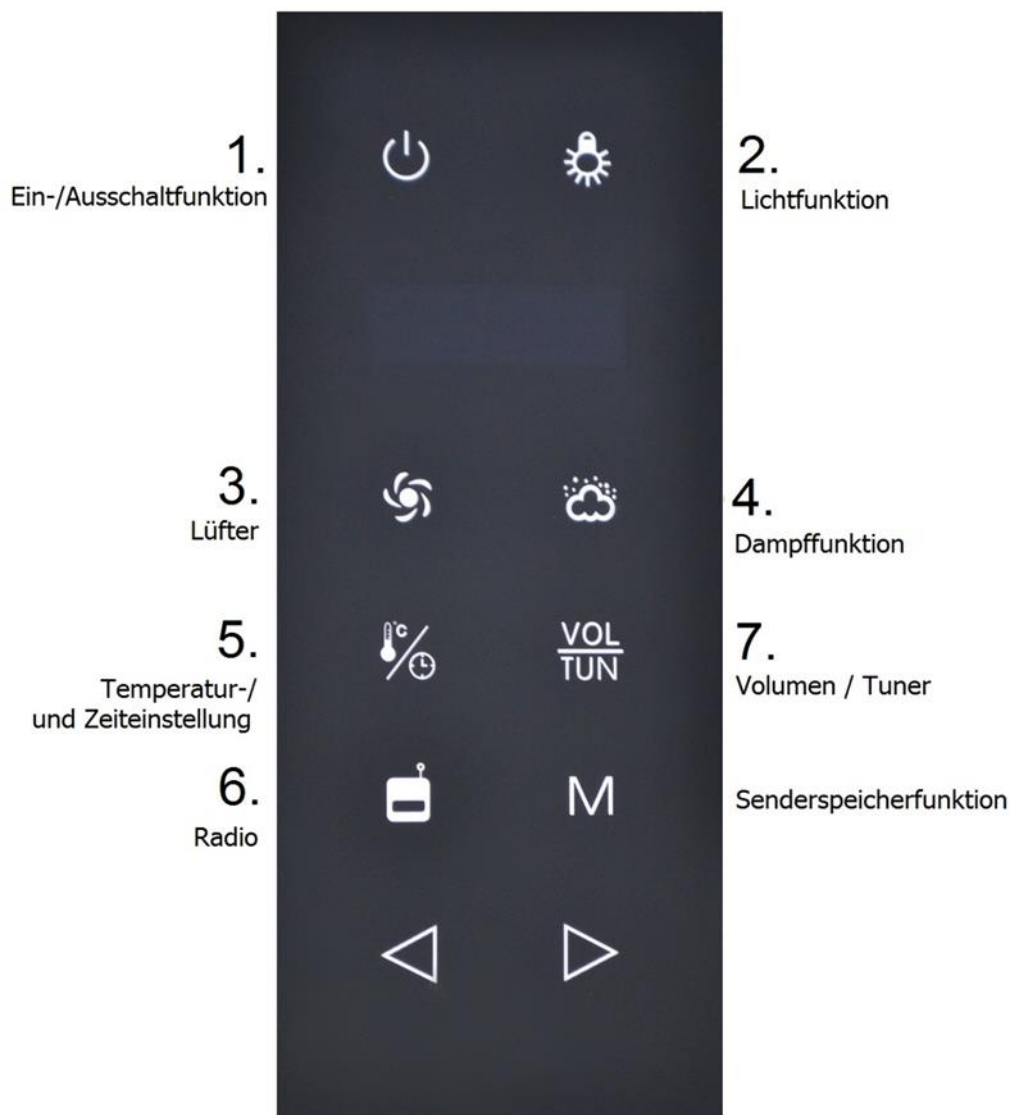
Montage

- Bohren Sie mit dem beigelegten Bohrer 4 Löcher in die Aluleisten des Mittelpaneels, um den Montagerahmen für den Dampfgenerator und der Steuerbox zu befestigen.



Zubehör

Bedienelement




Zeit, Temperatur, Sender und Volumen werden über die linke und rechte Pfeiltaste reguliert.

Ein-/Ausschaltfunktion

Drücken Sie die Ein-/Ausschalt-Taste, um das Bediendisplay zu aktivieren. Wenn das Display leuchtet, ist es betriebsbereit. Nach ca. 15 Sekunden ohne Berührung des Displays, schaltet sich die automatische Tastensperre ein. Diese erkennen Sie an einem kleinen, roten, blinkenden Schloss unterhalb der Ein-/Ausschalttaste. Da das Display auf sehr feine Berührungen reagiert, also auch auf Wasserspritzer, ist dies ein Schutz für Sie vor falschen

Einstellungen. Entsperren lässt sich das Bediendisplay durch kurzes gedrückt halten der Taste. Um das Bediendisplay wieder auszuschalten, halten Sie einfach kurz die Taste ge

drückt. Wenn die kleine rote  Kontrolllampe leuchtet, ist ihr Bedienungsdisplay auf Standby ausgeschaltet. Nach dem erfolgreichen Ausschalten des Bedienungsdisplays, schaltet sich automatisch die Ozon-Reinigung ein. Diesen Vorgang erkennen Sie an dem rot leuchtenden „O3“ in ihrem Display. Die Reinigung erfolgt voll automatisch und dauert etwa 10 – 15 Minuten.

Lichtfunktion

Die enthaltene Beleuchtung dient ausschließlich der Szenen/Akzent-Beleuchtung und ist nicht für andere Anwendungen geeignet.

Mit dem Drücken der Lichttaste, schalten Sie die Innenbeleuchtung ein. Zum Ausschalten drücken Sie dann ebenfalls wieder diese Taste.

Lüfter


Wenn Sie den Lüfter in Betrieb nehmen möchten, dann drücken Sie auf die Taste des Ventilators. Zum Ausschalten drücken Sie diese Taste erneut.

Dampffunktion

Drücken Sie die Taste für die Dampffunktion, um diese zu aktivieren. Im Display leuchtet nun die aktuelle oder zuletzt eingestellte Temperatur. Bevor Sie ihre Dampffunktion genießen können, müssen Sie zunächst die Zeit und Temperatur einstellen. Um die Dampffunktion wieder auszuschalten, drücken Sie die Taste erneut.

Temperatur- / und Zeiteinstellung

Nachdem Sie die Dampffunktion eingeschaltet haben, drücken Sie auf dem Touchscreen diese Taste.

Nun können Sie als erstes die Zeit einstellen, diese wird im Display in Minuten angezeigt. Sie können die Zeiteinstellung mit Hilfe der linken und rechten Pfeiltaste nach Belieben einstellen. 

Nachdem Sie die Zeit eingestellt haben, drücken Sie nochmal auf die Taste, um die Temperatur ihrer Dampffunktion einzustellen. Mit Hilfe der linken und rechten Pfeiltaste, können Sie ihre gewünschte Temperatur einstellen. Durch längeres gedrückt halten der Temperatur/Zeit-Taste, stellen Sie die Temperaturanzeige von Fahrenheit auf Celsius um.


Radio



Mit der Radiotaste können Sie ihr Radio einschalten und bei wiederholtem Drücken wieder ausschalten. Das Radio hat einen Frequenzbereich von FM 87,5 bis 108 MHz.

Volumen und Tuner




Sie können mit dem Drücken der Taste den Sender und die Lautstärke ihres Radios einstellen, nachdem Sie dieses eingeschaltet haben. Drücken Sie einmal auf die Taste, um die Senderfrequenz einzustellen. Diesen können Sie mit der linken und rechten Pfeiltaste einstellen. Das Radio hat einen Frequenzbereich von FM 87,5 bis 108 MHz. Haben Sie einen idealen Sender gefunden, können Sie diesen mit Hilfe der Senderspeicher-Taste  speichern. Wenn Sie mit der Sendereinstellung fertig sind, drücken Sie nochmal das Volumen/Tuner-Taste, um die Lautstärke zu regulieren. Dies erfolgt ebenfalls über die linke und rechte Pfeiltaste.

Fehlerbehebung

Problem Nummer	Beschreibung	Lösungsweg
E1	Dampfcomputer hat einen Fehler	Überprüfen Sie ob am Wasserhahn Wasser ankommt oder nicht
E3	Wassereinlass Problem	Überprüfen Sie den Wasserzulauf und die Verbindung hierzu
E4	Wasserauslass Problem	Überprüfen Sie den Wasserauslauf und die Verbindung hierzu
E5	Dampfgenerator kann das Wasser nicht ein-/ und auslassen	Überprüfen Sie den Schlupf des Wassereinlassventils und Auslassventils
E6	Dampfgenerator bekommt kein Wasser	Überprüfen Sie den Wasserzufluss und den Wasserhahn
E8	Temperatursensor hat einen Fehler	Überprüfen Sie den Sensor ob eine Verbindung besteht oder nicht

Falls Sie ein weiteres Problem mit der Dampfdusche haben, können Sie uns gerne kontaktieren.

Elektro- und Elektronikgeräte - Informationen für private Haushalte

 Das Elektro- und Elektronikgerätegesetz (ElektroG) enthält eine Vielzahl von Anforderungen an den Umgang mit Elektro- und Elektronikgeräten. Die wichtigsten sind hier zusammengestellt.

1. Getrennte Erfassung von Altgeräten

Elektro- und Elektronikgeräte, die zu Abfall geworden sind, werden als Altgeräte bezeichnet. Besitzer von Altgeräten haben diese einer vom unsortierten Siedlungsabfall getrennten Erfassung zuzuführen. Altgeräte gehören insbesondere nicht in den Hausmüll, sondern in spezielle Sammel- und Rückgabesysteme.

2. Batterien und Akkus

Besitzer von Altgeräten haben Altbatterien und Altakkumulatoren, die nicht vom Altgerätem-schlossen sind, im Regelfall vor der Abgabe an einer Erfassungsstelle von diesem zu trennen. Dies gilt nicht, soweit die Altgeräte bei öffentlich-rechtlichen Entsorgungsträgern abgegeben und dort zum Zwecke der Vorbereitung zur Wiederverwendung von anderen Altgeräten repariert werden.

3. Möglichkeiten der Rückgabe von Altgeräten

Besitzer von Altgeräten aus privaten Haushalten können diese bei den Sammelstellen der öffentlich-rechtlichen Entsorgungsträger oder bei den von Herstellern oder Vertreibern im Sinne des Elektro G eingerichteten Rücknahmestellen abgeben. Ein Onlineverzeichnis der Sammel- und Rücknahmestellen finden Sie hier: <https://www.ear-system.de/ear-verzeichnis/sammel- undruecknahmestellen.jsf>

4. Datenschutz-Hinweis

Altgeräte enthalten häufig sensible personenbezogene Daten. Dies gilt insbesondere für Geräte der Informations- und Telekommunikationstechnik wie Computer und Smartphones. Bitte beachten Sie in Ihrem eigenen Interesse, dass für die Löschung der Daten auf den zu entsorgenden Altgeräten jeder Endnutzer selbst verantwortlich ist.

5. Bedeutung des Symbols „durchgestrichene Mülltonne“

Das auf den Elektro- und Elektronikgeräten regelmäßig abgebildeten Symbol einer durchgestrichenen Mülltonne weist darauf hin, dass das jeweilige Gerät am Ende seiner Lebensdauer getrennt vom unsortierten Siedlungsabfall zu erfassen ist.



- Hersteller-Registrierungsnummer

- Als Hersteller im Sinne des ElektroG sind wir bei der zuständigen Stiftung Elektro-Altgeräte Register (Nordostpark 72, 90411 Nürnberg) unter der folgenden Registrierungsnummer registriert: WEEEReg.-Nr. DE86467979

Gewährleistung

Es bestehen die gesetzlichen Mängelhaftungs- und Gewährleistungsrechte ab Kaufdatum.

Die Home Deluxe GmbH übernimmt für Schäden durch Nichtbeachtung der Gebrauchsanweisung keine Haftung. Reklamationen, die aufgrund unsachgemäßer Montage oder Nutzung entstehen, sind von der Gewährleistung ausgeschlossen. Im Fall von Mängeln an dem Produkt, wende dich bitte schriftlich über das Kontaktformular auf unserer Homepage an unseren Kundenservice, unter Angabe des Produktnamens, der Seriennummer und einem Foto vom Typenschild:

Home Deluxe GmbH

Schanzeweg 2

32312 Lübbecke

Deutschland

Tel.: +49 (0)5743 6181-0

www.home-deluxe-gmbh.de

Bei weiteren Fragen steht dir unser Kundenservice über dem Kontaktformular gerne zur Verfügung.

Modell:

Dampfdusche Design M | Artikel- ID: 1961