

---

# Montageanleitung

Dampfdusche Black/White Luxory

**WICHTIG:** FÜR SPÄTERE BEZUGNAHME AUFBEWAHREN.  
SORGFÄLTIG LESEN!



## Inhaltsverzeichnis

Symbolerklärung .....	3
Lieferumfang .....	4
Sicherheitshinweise .....	8
Reinigung und Instandhaltung.....	10
Entsorgungshinweis .....	10
Montageanleitung .....	11
Zubehör .....	18
Fehlerbehebung .....	20
Elektro- und Elektronikgeräte - Informationen für private Haushalte.....	21
Gewährleistung.....	22

## Symbolerklärung



### **WARNUNG**

Das Warn-Symbol weist Sie auf Gefahren hin, bei denen Unfälle oder Beschädigungen auftreten können. Bevor Sie den entsprechenden Montageschritt ausführen, lesen Sie den entsprechenden Hinweis neben dem Symbol.



### **INFO**

Das Info-Symbol gibt Ihnen wichtige Hinweise und weist Sie auf Probleme während des Montagevorganges hin. Beachten Sie diese, bevor der entsprechende Montageschritt durchgeführt wird, um Probleme zu verstehen und vermeiden zu können.



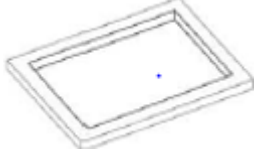



### **Allgemeines**




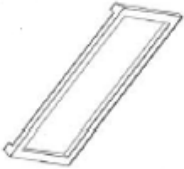





Die Montageanleitung bezieht sich auf die Dampfdusche Luxury: Sie enthält wichtige Informationen zur Montage und Verwendung. Lesen Sie die Montageanleitung, insbesondere die Sicherheitshinweise, sorgfältig vor der Inbetriebnahme des Produktes durch und bewahren Sie diese sorgsam auf. Benutzen Sie den Artikel nur wie in dieser Anleitung beschrieben, damit es nicht versehentlich zu Verletzungen oder Schäden kommt. Sollten Sie die Dampfdusche Luxury an Dritte weitergeben, ist diese Montageanleitung ebenso zu übergeben.




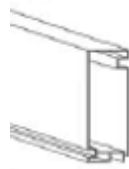


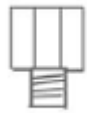

### **Bestimmungsgemäßer Gebrauch**






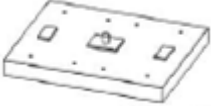



Der Artikel ist ausschließlich für den privaten Gebrauch bestimmt und nicht für den gewerblichen Einsatz geeignet. Verwenden Sie die Duschkabine nur wie in dieser Montageanleitung beschrieben. Jede andere Verwendung gilt als nicht bestimmungsgemäß und kann zu Sachschäden oder Personenschäden führen. Der Hersteller übernimmt keine Haftung für Schäden, die durch nicht bestimmungsgemäßen oder falschen Gebrauch entstanden sind.

## Lieferumfang

Nr.	Menge	Bilder
1	1	
2	1	
3	1	
4	1	
5	2	
6	1	

7	1	
8	4	
9	8	
10	1	
11	1	
12	2	
13	4	
14	4	
15	1	

16	1	
17	2	
18	2	
19	2	
20	12	
21	12	
22	1	
23	1	

24	1	
25	1	
26	4	
27	1	
28	1	
29	1	
30	2	
31	1	
32	1	



## Sicherheitshinweise

- Installations- und Montagearbeiten sollten nur von einem Facharbeiter durchgeführt werden.
- Achten Sie darauf, dass die Badewanne richtig geerdet ist. Wir empfehlen jegliche Stromanschlüsse von ausgebildetem Fachpersonal durchführen zu lassen.
- Der zulässige Wasserdruck sollte ca. zwischen 4 bis 6 bar liegen.
- Ab einem Härtegrad von 10° (dt. Härte) empfehlen wir den Einbau eines Enthärtungsgerätes.
- Kontrollieren Sie unmittelbar nach dem Auspacken den Lieferumfang auf Vollständigkeit sowie den einwandfreien Zustand des Produktes und aller Teile. Montieren Sie das Produkt keinesfalls, wenn der Lieferumfang nicht vollständig ist.
- Stellen Sie sicher, dass alle Teile unbeschädigt und sachgerecht montiert sind. Bei unsachgemäßer Montage besteht Verletzungsgefahr. Beschädigte Teile können die Sicherheit und Funktion beeinflussen.
- Nehmen Sie keine Veränderungen am Produkt vor.
- Kontrollieren Sie in regelmäßigen Abständen die Befestigung.
- Halten Sie Ihre Haustiere von der Dampfdusche fern.
- Um eine zukünftige problemlose Wartung oder Reparatur zu ermöglichen, muss zwischen Duschkabine und weiteren Badezimmerelementen ein Freiraum von mindestens 50 cm eingehalten werden. Des Weiteren muss das System vom Wasser und Stromnetz getrennt werden.
- Die Höhe des Badezimmers sollte mindestens 235 cm betragen, um einen problemlosen Aufbau zu gewährleisten.
- Installieren Sie den Wasseranschluss möglichst dicht in der Raumecke und legen Sie Kalt- und Warmwasserleitung entsprechend den Installationsanforderungen fest. (NICHT im Lieferumfang enthalten)
- Verwenden Sie bei der Montage der Dusche Sicherheitskleidung wie z.B. Handschuhe, Schutzbrille, etc.
- Vor dem ersten Benutzen bitte gründlich reinigen, alle Funktionen testen und mit der korrekten Benutzung vertraut machen (Verbrühungsgefahr!).
- Während der Benutzung der Dampfdusche den Netzschalter nicht drücken, um die Gefahr von Verbrühungen aufgrund der Nichtaktivierung des automatischen Wasserablaufs zu vermeiden.
- Keine Elektrogeräte mit in die Dampfdusche nehmen.





### **Gefahr für Kinder**

- Halten Sie Kinder von Verpackungsmaterialien fern. Es besteht unter anderem Erstickungsgefahr!
- Kinder sollten die Dampfdusche nicht unbeaufsichtigt benutzen, es sei denn, sie sind ausreichend mit den Gefahren und der sachgerechten Nutzung vertraut.
- Halten Sie Kinder während der Montage des Produktes vom Aufbauort fern. Der Lieferumfang enthält Teile, welche zu schlimmen Verletzungen führen können
- Kinder sollten beaufsichtigt werden, um sicherzustellen, dass sie nicht mit dem Gerät spielen.



### **Verletzungsgefahr**

#### **Unsachgemäßer Umgang mit Luxury kann zu Verletzungen führen**

- Kontrollieren Sie den Artikel vor jeder Nutzung, ob sichtbare Schäden entstanden sind.
- Führen Sie jegliche konstruktive Veränderungen nur mit der Erlaubnis und nach Anweisung des Herstellers durch.
- Lebensgefahr durch elektrische Spannung: Bei Berührung von spannungsführenden Teilen besteht unmittelbare Lebensgefahr. Beschädigungen der Isolation oder einzelner Bauteile kann lebensgefährlich sein. -> Bei Beschädigungen der Isolation Spannungsversorgung sofort abschalten und Reparatur veranlassen.



### **Beschädigungsgefahr**

- Unsachgemäßer Umgang kann zu erheblichen Personen- und Sachschäden führen. Deshalb dürfen die Montage, Installation, Inbetriebnahme sowie Störungsbehebung, Wartungs- und Reparaturarbeiten, soweit nicht anders benannt, nur von qualifizierten Personen durchgeführt werden.
- Setzen Sie das Duschesystem keinem Frost oder hoher Wärme aus.



### **Explosionsgefahr**

- Bewahren Sie keine leicht entzündlichen, leicht brennbaren, sowie explosiven Stoffe im Inneren der Dampfdusche Luxury. Leicht entzündliche Stoffe können Feuer fangen.

## Reinigung und Instandhaltung

- Tägliche Reinigung: Bitte verwenden Sie ein weiches Tuch und neutrales Reinigungsmittel. Wenn sich Schmutz nicht lösen lässt, weichen Sie ihn bspw. mit Zahnpasta ein oder verwenden milden Essig. Spülen Sie mit klarem Wasser nach. Verwenden Sie zu Desinfektion keine ätzenden oder hautunverträglichen Stoffe.
- Sollte die Oberfläche der Dusche oder Badewanne bereits angegriffen oder rau sein, verwenden Sie sehr feinkörniges Schleifpapier (z.B. #1200) und bearbeiten sanft die angegriffenen Stellen. Anschließend verwenden Sie entsprechende Politurcreme mit einem weichen Tuch.
- Halten Sie den Wannenafluss sauber, um einer möglichen Verstopfung des Abflusses vorzubeugen.
- Trennen Sie die Dusche bei längerer Nichtnutzung vom Stromkreislauf.



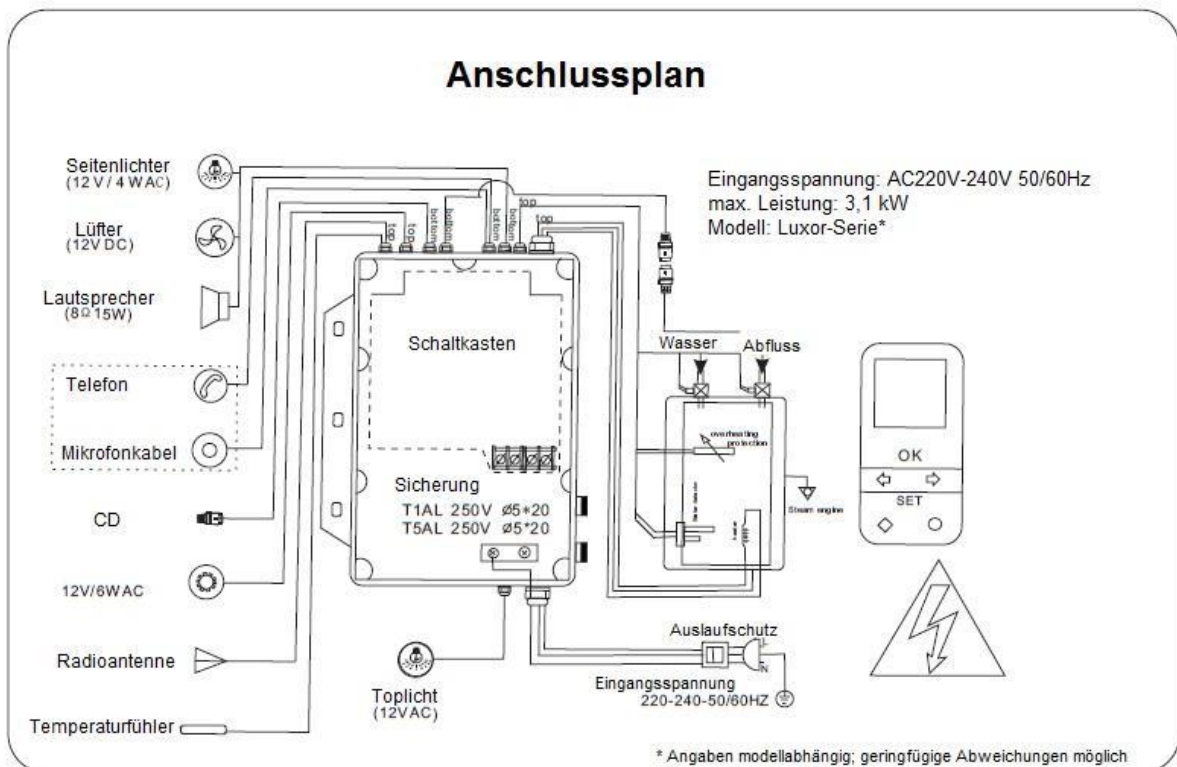
## Entsorgungshinweis

- Entsorgen Sie das Verpackungsmaterial gemäß den gültigen nationalen Vorschriften. Entsorgen Sie die Kartonagen und Schutzverpackungen aus Plastik separat und fachgerecht.
- Unsere Verpackungen sind aus umweltfreundlichen Materialien hergestellt. Sie können recycelt werden und somit als wertvolle Rohstoffe dienen. Nicht mehr benötigte Verpackungen können daher der örtlichen Abfallentsorgung zugeführt werden.
- Bei der Entsorgung diese Produkte müssen ebenfalls die gültigen nationalen Vorschriften beachtet werden.
- Sollten Sie sich bezüglich der Entsorgung unsicher sein, wenden Sie sich an den Hersteller. Hinweise zur fachgerechten Entsorgung erhalten Sie bei den örtlichen Entsorgungszentren.

## Montageanleitung

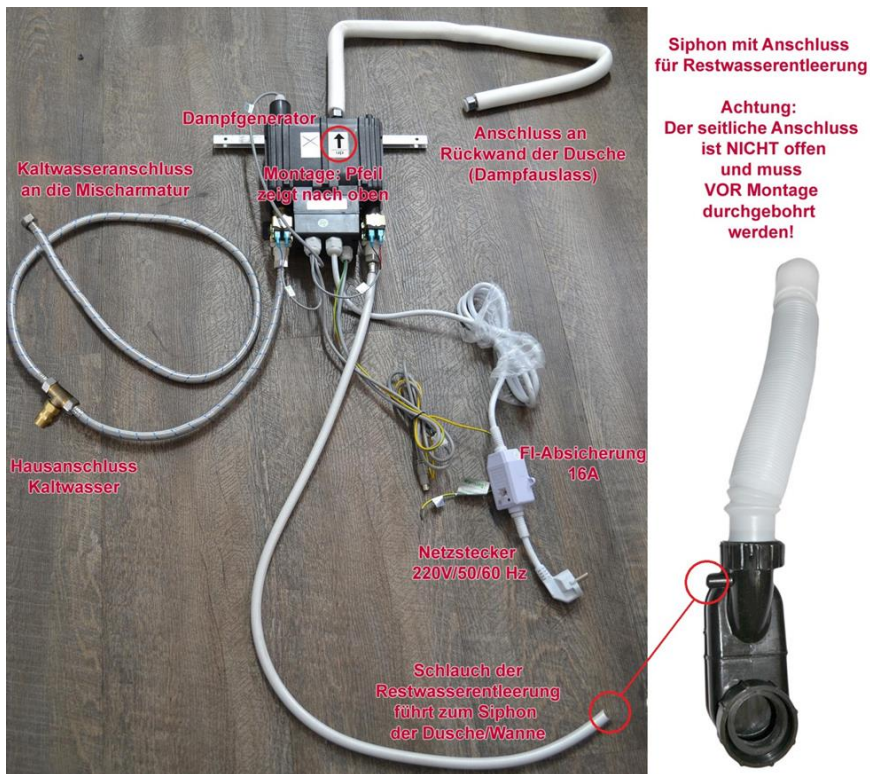
- Lesen Sie die folgenden Anweisungen sorgfältig durch.
- Ihre Dampfdusche Luxory wird in einigen Paketen geliefert. Bitte stellen sicher, dass die Pakete oben geöffnet werden. Seien Sie beim Öffnen der Pakete sehr vorsichtig, da sich zerbrechliche Teile und Glas in den Paketen befinden.

### Anschlussplan



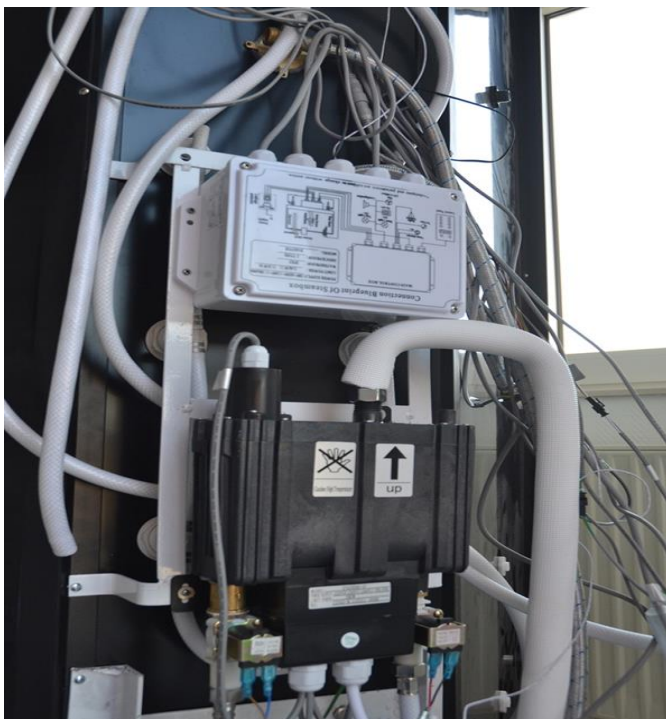
**Hinweis:** Elektrizitätsarbeiten sämtlicher Art sollen ausschließlich von qualifiziertem Fachpersonal durchgeführt werden und deren Anweisungen gefolgt werden! Für weitergehende Fragen, z.B. den Anschluss weiterer Elektrogeräte an den gleichen Stromkreis o.ä., kontaktieren Sie bitte Ihren Monteur. Home Deluxe ist von jeglicher Haftung ausgeschlossen.

## Das Dampfelement



## Montage

Bohren Sie mit dem beigegeführten Bohrer 4 Löcher in die Aluleisten des Mittelpaneels, um den Montagerahmen für den Dampfgenerator und der Steuerbox zu befestigen.



## Starten Sie mit dem Aufbau

### Montieren der Duschtasse

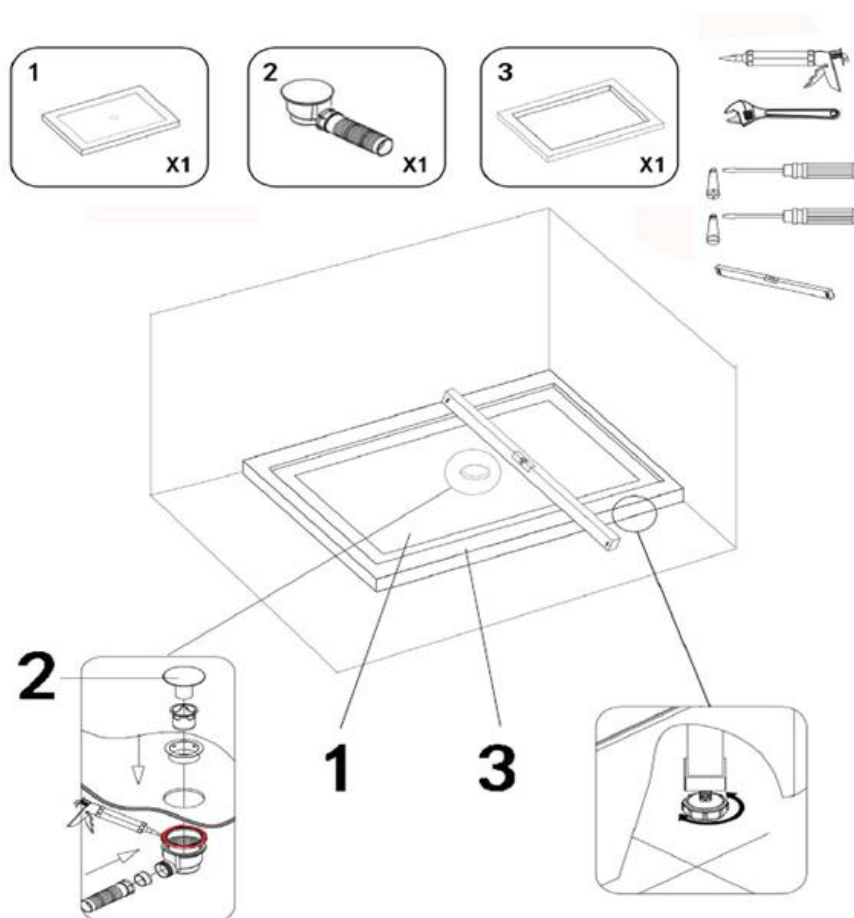
Entfernen Sie zuerst sämtliche Schutzfolien von der Duschtasse und platzieren Sie diese danach auf den vorgesehenen Platz. Um Unebenheiten auszugleichen, lässt sich die Höhe durch die Füße der Duschtasse verstellen.

Platzieren Sie nun den Rahmen mithilfe einer Wasserwaage gerade auf der Duschtasse.

Der Rahmen aus Edelstahl für die Duschtasse erweitert den Umfang der Dusche rundherum um ca. 2-3 cm. Der Rahmen dient zum korrekten Wasserablauf. Natürlich lässt sich die Dusche auch ohne diesen Rahmen aufbauen und nutzen. Wir empfehlen Ihnen bei Nicht-Nutzung des Alurahmens alle Ränder mit Sanitär-Silikon abzudichten.

Schließen Sie nun das Ablaufventil (Siphon) mit der dazu gehörenden Dichtung am Ablaufstutzen der Duschtasse an (bitte nur handfest anziehen, da sonst Bruchgefahr besteht).

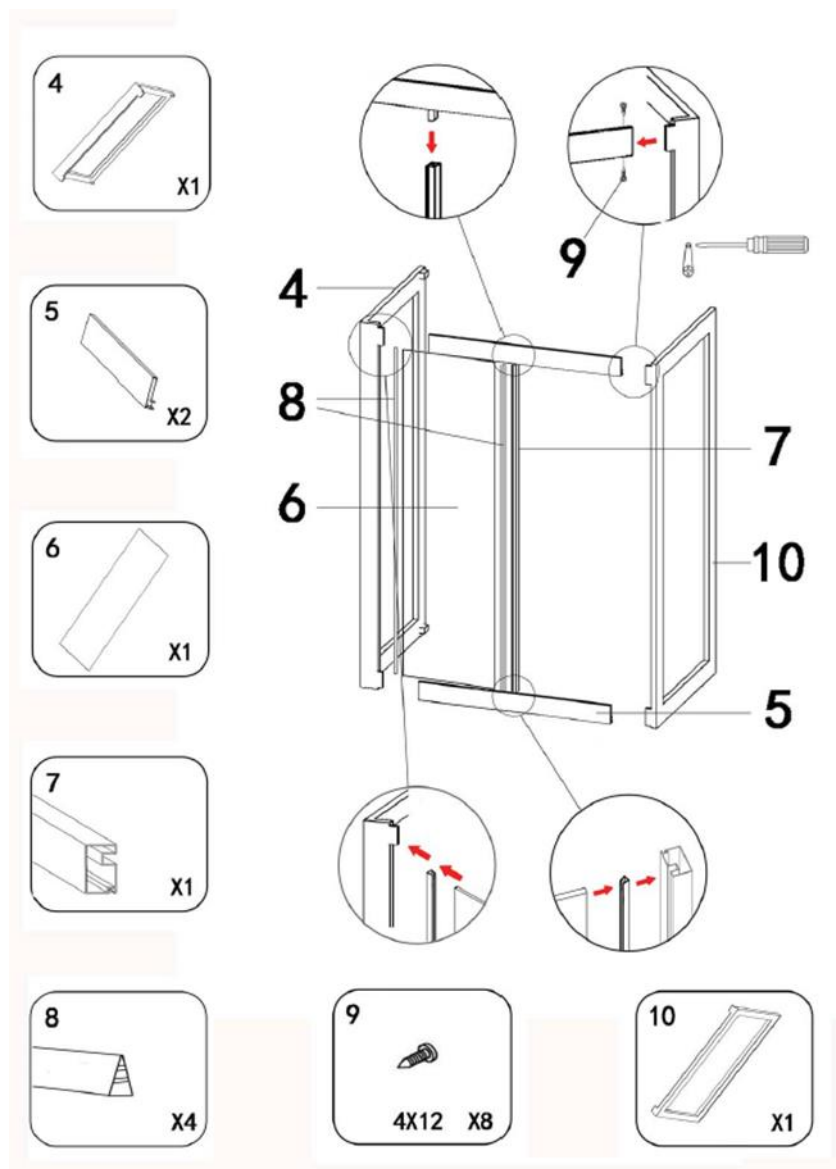
Wir empfehlen, die Anschlussstellen mit Silikon abzudichten, um Wasseraustritt zu vermeiden.



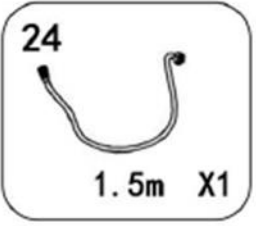
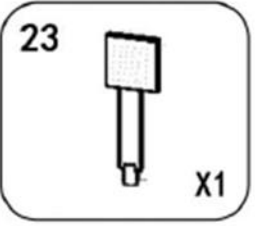
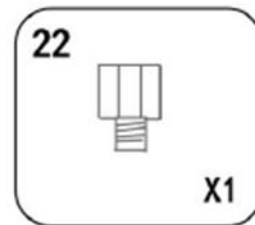
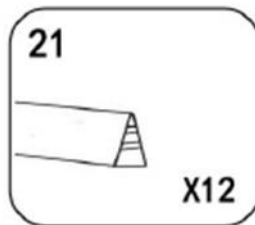
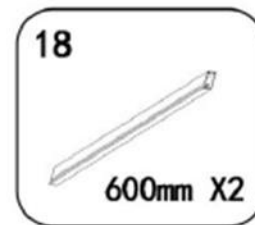
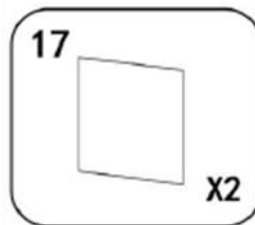
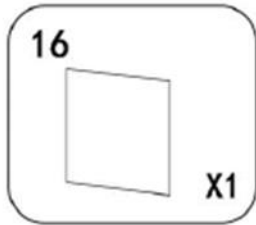
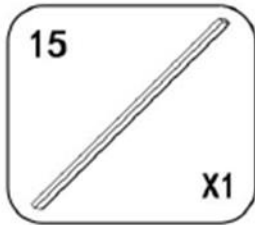
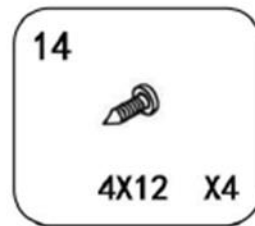
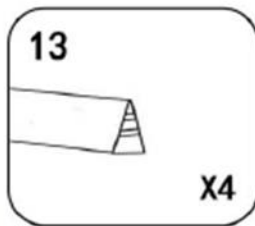
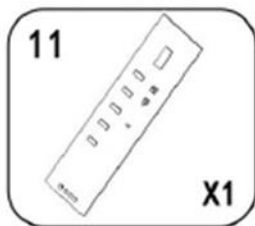
Die Abflüsse des Rahmens müssen mit in den Bodenabfluss eingeführt werden.

## Verbinden der Seitenteile

Nehmen Sie zuerst das Seitenteil und legen Sie es flach auf den Boden. Legen Sie zum Schutz der Glaselemente eine Decke unter das Seitenteil. Installieren Sie dann die Alusteher auf das Seitenteil. Hierfür sind kleine Halterungen an den Seitenteilen bereits vormontiert. Fixieren Sie die Konstruktion mit den beiliegenden Schrauben. Gehen Sie bei der festen Glasscheibe nach demselben Schema vor und verbinden Sie so auch die anderen Glasscheiben. Für die Glasscheiben finden Sie in den Alustehern Führungen, so dass die Glasscheiben richtig positioniert werden können.

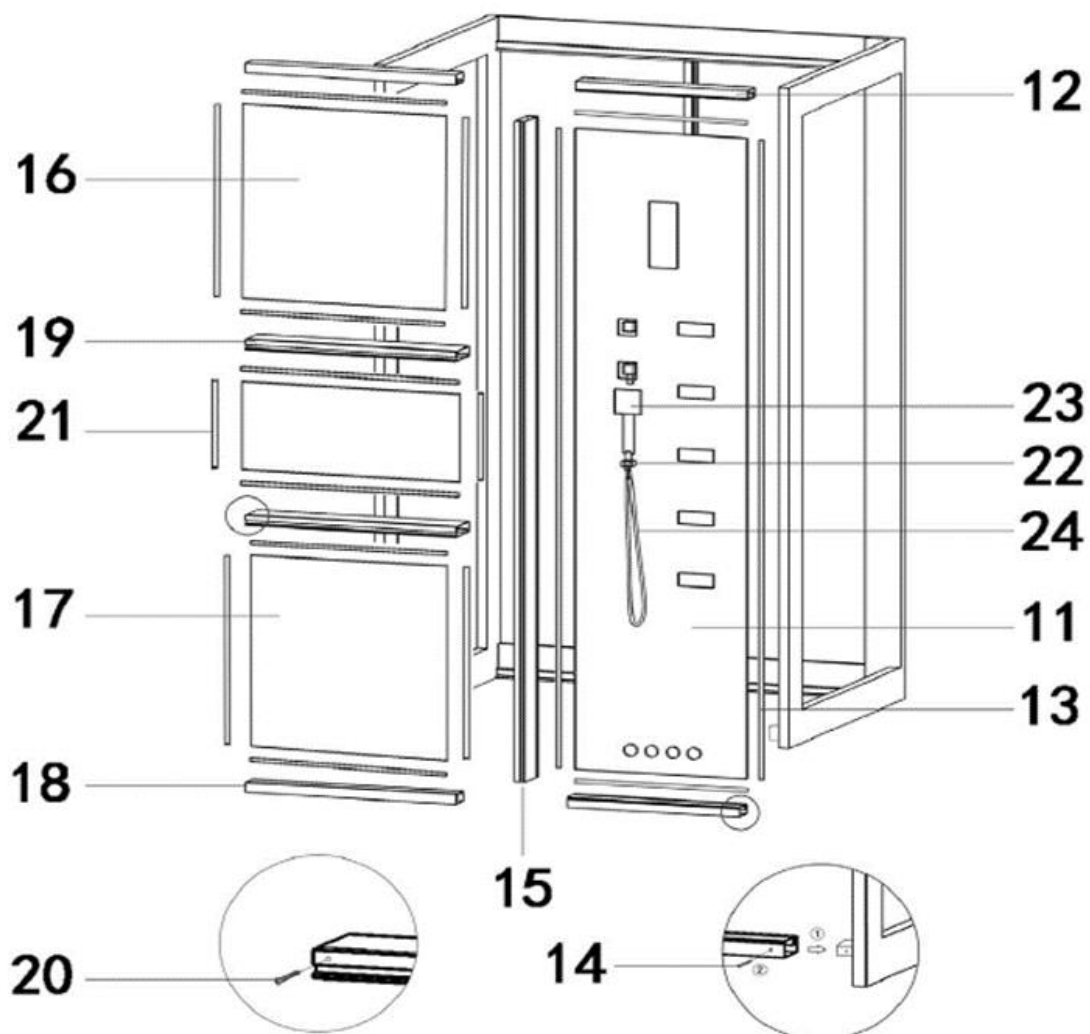






## Montage Duschpaneel an der Rückwand der Duschkabine

Danach setzen Sie die Aluschienen auf die jeweiligen Kanten der Einzelteile und fügen diese zusammen.

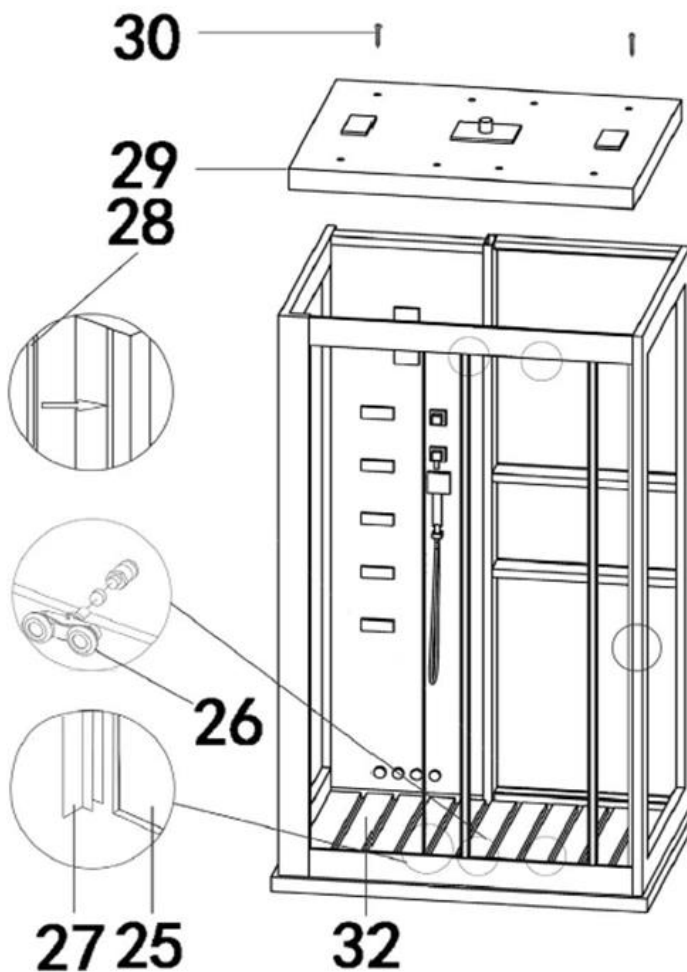
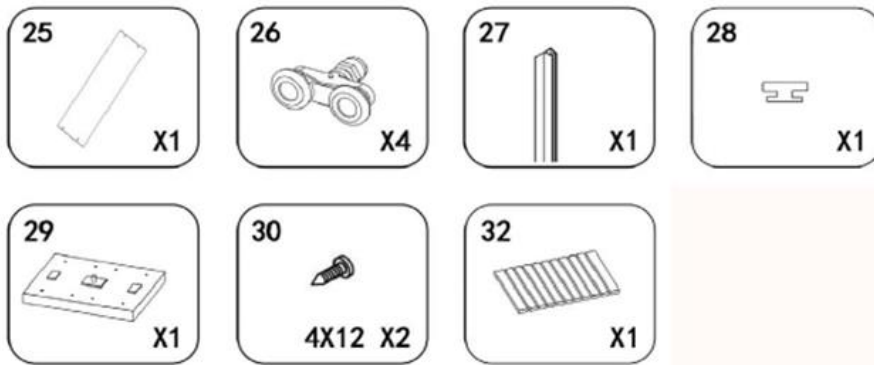




## Montage der Schiebetür

Montieren Sie die Führungsschiene an der unteren Front und setzen Sie dann die Rollen ein. Danach befestigen Sie die Gummileiste an der Abschlusskante der Tür. Die Leiste sorgt für sanftes Schließen der Schiebetür.

Setzen Sie nun den Deckel auf die Duschkabine und schrauben diesen fest. Zuletzt legen Sie den Gitterboden in die Duschkabine.



## Zubehör

### Display



1. Das Bedienelement mit Touchfunktion ist in einem der Paneele vormontiert. Vermeiden Sie, dass das Bedienelement direkt vom Wasser angestrahlt wird, da es sich anderenfalls selbst verstellen kann.

2. Das Bedienelement ist selbstverständlich wasserfest. Bei undeutlicher Bedienung, reagiert das Bedienfeld eventuell nicht. Warten Sie ein paar Sekunden und versuchen Sie es erneut.

3. Wenn Sie auf dem Display einen schwarzen Balken sehen, ist die Tastensperre aktiv. Halten Sie das AN/AUS Symbol ca. 2 Sekunden gedrückt, um die Tastensperre aufzuheben. Der Balken auf dem Display verschwindet dann und Sie können alle Tasten nutzen.

4. Wenn Sie eine Taste betätigen, ertönt ein Piep-Ton, sodass Sie merken, wenn der Touchdisplay Ihren Befehl nicht erkannt hat.

## **System An/Ausschalten**

Wenn die Dampfdusche sich im Standby-Modus befindet, halten Sie das AN/AUS-Symbol für ca. 2 Sekunden gedrückt. Das System fährt hoch und Sie können im Display die aktuelle Temperatur sehen. Auch das Deckenlicht schaltet sich automatisch an. Nach 60 Minuten schaltet sich die Dusche aus Sicherheitsgründen automatisch ab.

## **Deckenlicht**

Die enthaltene Beleuchtung dient ausschließlich der Szenen/Akzent-Beleuchtung und ist nicht für andere Anwendungen geeignet.

Auch wenn die Dampfdusche nicht im Betrieb ist, können Sie das Deckenlicht mit dem Lichtsymbol ein- und ausschalten.

## **Lüfter**

Während Ihres Duschgangs, können Sie den Lüfter mit dem Lüftersymbol starten. Das Symbol leuchtet, wenn diese Funktion eingeschaltet ist.

## **Radio**

- Wenn die Dampfdusche an ist, können Sie das Musiksymbol betätigen, um das Radio ein- und auszuschalten. Beim Einschalten erscheint auf dem Display der aktuelle Sender in Form einer Radiofrequenz.
- Betätigen Sie die Menütaste, um die Frequenzeinstellung zu starten. Mit den Pfeiltasten können Sie nun die Frequenz ändern. Beim Halten der Menütaste sucht das System automatisch nach Sendern.
- Sie haben 19 Kanäle frei, auf denen Sie Ihre liebsten Radiosender abspeichern können. Mit den Pfeiltasten können Sie nach dem Einschalten zwischen den Sendern wechseln.
- Bei mehrmaligem Betätigen der Menütaste kommen Sie in die Lautstärken-Einstellung. Hier können Sie mit den Pfeiltasten die gewünschte Lautstärke einstellen.

## **Dampffunktion**

- Wenn das System angeschaltet ist, bedienen Sie die Dampftaste, um die Dampffunktion anzustellen. Ist diese Funktion an, leuchtet das Symbol, wie bei dem Lüfter. Die normale Dampfzeit beträgt 45 Minuten. In dieser Zeit heizt sich die Kabine auf bis zu 60°C auf.
- Wenn die Dampffunktion angeschaltet ist, betätigen Sie die Menütaste, um zur Dampfeinstellung zu gelangen. Sobald Sie auf dem Display eine Minutenanzeige sehen, können Sie mit den Pfeiltasten die Dauer der Dampffunktion festlegen (1 Min. – 60 Min.). Betätigen Sie die Menütaste, um die Einstellung zu übernehmen und in die Temperatur-Einstellung zu gelangen. Nun wird Ihnen auf dem Display eine Temperatur angezeigt. Mit den Pfeiltasten können Sie diese nach Ihren Wünschen anpassen (22°C – 55°C).

## **Ozon-Reinigung**


Wenn die Dusche 2 Minuten nach einem Duschgang abgeschaltet ist, startet automatisch das Ozon-Reinigungsprogramm. Dieses läuft 3 Minuten und reinigt Ihre Dusche von allen Bakterien und Partikeln aus der Luft.

## Fehlerbehebung

Fehler	Mögliche Ursache	Lösung
Lautsprecher funktioniert nicht	Lautstärke ist zu gering eingestellt	Lautstärke hochregeln
	Lautsprecherverbindung	Verbinden Sie die Kabel erneut oder ersetzen Sie die Lautsprecher
	Funktion des Bedienfeldes ist fehlerhaft	Ersetzen Sie das Bedienelement
	Störung der Audiofrequenz	Checken Sie die Audioverbindung
Radiofunktion ist gestört	Antenne nicht richtig ausgerichtet	Richten Sie die Antenne neu aus und fixieren Sie diese
	Senderfrequenz ungenau eingestellt	Stellen Sie die Senderfrequenz neu ein
	Kunde ansässig in einer Region mit schwachem Signal	Regionaler Effekt, passen Sie die Senderfrequenz manuell an
Fernbedienung funktioniert nicht einwandfrei	Bedienung nicht in Richtung Scheibe verwenden	Stets in direkter Ausrichtung zur Dusche verwenden
	Stromversorgung oder Steuerung fehlerhaft	Ersetzen Sie die Batterien oder die Fernbedienung
Keine Brausenfunktion oder nur mit geringem Wasserdruck	Wasserdruck unnormal	Überprüfen Sie den Wasserdruck der Zuführung
	Umkehrventil nicht verbunden oder blockiert	Verbinden, öffnen oder ggf. reparieren
	Zuflussrohr mit Wasseraustritt oder Blockade	Checken und ggf. austauschen oder Rohr reinigen
Schiebetür öffnet unsauber	Nicht angemessen ausgerichtet installiert	Passen Sie Tür und Räder an
	Türrahmen nicht richtig fixiert	Position anpassen

*Falls Sie ein weiteres Problem mit der Dampfdusche haben, können Sie uns gerne kontaktieren.*

## Elektro- und Elektronikgeräte - Informationen für private Haushalte

 Das Elektro- und Elektronikgerätegesetz (ElektroG) enthält eine Vielzahl von Anforderungen an den Umgang mit Elektro- und Elektronikgeräten. Die wichtigsten sind hier zusammengestellt.

### 1. Getrennte Erfassung von Altgeräten

Elektro- und Elektronikgeräte, die zu Abfall geworden sind, werden als Altgeräte bezeichnet. Besitzer von Altgeräten haben diese einer vom unsortierten Siedlungsabfall getrennten Erfassung zuzuführen. Altgeräte gehören insbesondere nicht in den Hausmüll, sondern in spezielle Sammel- und Rückgabesysteme.

### 2. Batterien und Akkus

Besitzer von Altgeräten haben Altbatterien und Altakkumulatoren, die nicht vom Altgerätem-schlossen sind, im Regelfall vor der Abgabe an einer Erfassungsstelle von diesem zu trennen. Dies gilt nicht, soweit die Altgeräte bei öffentlich-rechtlichen Entsorgungsträgern abgegeben und dort zum Zwecke der Vorbereitung zur Wiederverwendung von anderen Altgeräten separiert werden.

### 3. Möglichkeiten der Rückgabe von Altgeräten

Besitzer von Altgeräten aus privaten Haushalten können diese bei den Sammelstellen der öffentlich-rechtlichen Entsorgungsträger oder bei den von Herstellern oder Vertreibern im Sinne des Elektro G eingerichteten Rücknahmestellen abgeben. Ein Onlineverzeichnis der Sammel- und Rücknahmestellen finden Sie hier: <https://www.ear-system.de/ear-verzeichnis/sammel- undruecknahmestellen.jsf>

### 4. Datenschutz-Hinweis

Altgeräte enthalten häufig sensible personenbezogene Daten. Dies gilt insbesondere für Geräte der Informations- und Telekommunikationstechnik wie Computer und Smartphones. Bitte beachten Sie in Ihrem eigenen Interesse, dass für die Löschung der Daten auf den zu entsorgenden Altgeräten jeder Endnutzer selbst verantwortlich ist.

### 5. Bedeutung des Symbols „durchgestrichene Mülltonne“

Das auf den Elektro- und Elektronikgeräten regelmäßig abgebildeten Symbol einer durchgestrichenen Mülltonne weist darauf hin, dass das jeweilige Gerät am Ende seiner Lebensdauer getrennt vom unsortierten Siedlungsabfall zu erfassen ist.



- Hersteller-Registrierungsnummer

- Als Hersteller im Sinne des ElektroG sind wir bei der zuständigen Stiftung Elektro-Altgeräte Register (Nordostpark 72, 90411 Nürnberg) unter der folgenden Registrierungsnummer registriert: WEEEReg.-Nr. DE86467979

## Gewährleistung

Es bestehen die gesetzlichen Mängelhaftungs- und Gewährleistungsrechte ab Kaufdatum.

Die Home Deluxe GmbH übernimmt für Schäden durch Nichtbeachtung der Gebrauchsanweisung keine Haftung. Reklamationen, die aufgrund unsachgemäßer Montage oder Nutzung entstehen, sind von der Gewährleistung ausgeschlossen. Im Fall von Mängeln an dem Produkt, wende dich bitte schriftlich über das Kontaktformular auf unserer Homepage an unseren Kundenservice, unter Angabe des Produktnamens, der Seriennummer und einem Foto vom Typenschild:

**Home Deluxe GmbH**

**Schanzeweg 2**

**32312 Lübbecke**

**Deutschland**

**Tel.: +49 (0)5743 6181-0**

**[www.home-deluxe-gmbh.de](http://www.home-deluxe-gmbh.de)**

Bei weiteren Fragen steht dir unser Kundenservice über dem Kontaktformular gerne zur Verfügung.

### **Modell:**

Dampfdusche WHITE LUXORY - XL | Artikel- ID: 2252

Dampfdusche BLACK LUXORY - XL | Artikel- ID: 1984