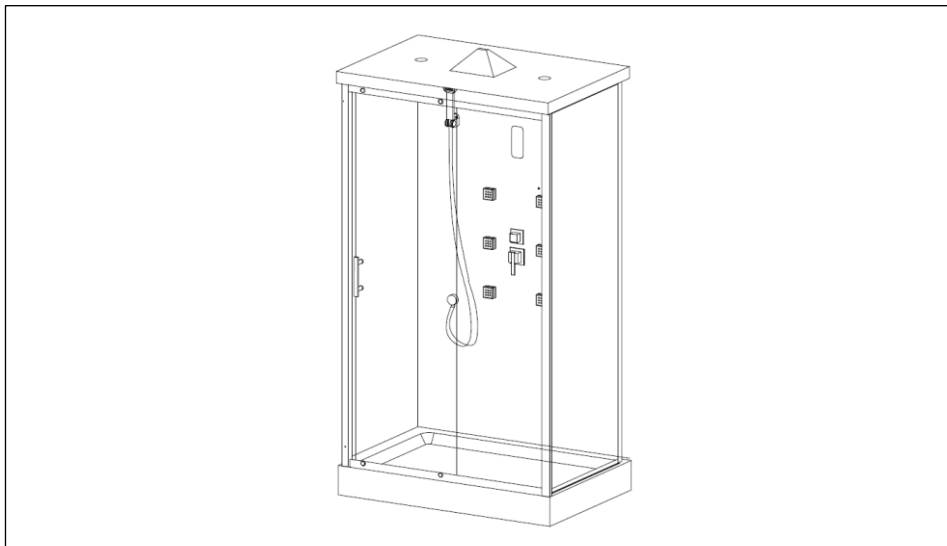


Montageanleitung

Duschkabine Wave

WICHTIG: FÜR SPÄTERE BEZUGNAHME AUFBEWAHREN.
SORGFÄLTIG LESEN!



Inhaltsverzeichnis

Symbolerklärung	3
Lieferumfang	4
Sicherheitshinweise	7
Reinigung und Instandhaltung.....	9
Entsorgungshinweis	9
Montageanleitung	10
Zubehör	19
Elektro- und Elektronikgeräte - Informationen für private Haushalte.....	21
Gewährleistung.....	22

Symbolerklärung



WARNUNG

Das Warn-Symbol weist Sie auf Gefahren hin, bei denen Unfälle oder Beschädigungen auftreten können. Bevor Sie den entsprechenden Montageschritt ausführen, lesen Sie den entsprechenden Hinweis neben dem Symbol.



INFO

Das Info-Symbol gibt Ihnen wichtige Hinweise und weist Sie auf Probleme während des Montagevorganges hin. Beachten Sie diese, bevor der entsprechende Montageschritt durchgeführt wird, um Probleme zu verstehen und vermeiden zu können.

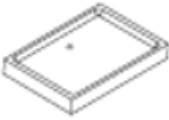









Allgemeines












Die Montageanleitung bezieht sich auf die Duschkabine Venus: Sie enthält wichtige Informationen zur Montage und Verwendung. Lesen Sie die Montageanleitung, insbesondere die Sicherheitshinweise, sorgfältig vor der Inbetriebnahme des Produktes durch und bewahren Sie diese sorgsam auf. Benutzen Sie den Artikel nur wie in dieser Anleitung beschrieben, damit es nicht versehentlich zu Verletzungen oder Schäden kommt. Sollten Sie die Duschkabine Venus an Dritte weitergeben, ist diese Montageanleitung ebenso zu übergeben.













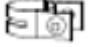

Bestimmungsgemäßer Gebrauch

Der Artikel ist ausschließlich für den privaten Gebrauch bestimmt und nicht für den gewerblichen Einsatz geeignet. Verwenden Sie die Duschkabine nur wie in dieser Montageanleitung beschrieben. Jede andere Verwendung gilt als nicht bestimmungsgemäß und kann zu Sachschäden oder Personenschäden führen. Der Hersteller übernimmt keine Haftung für Schäden, die durch nicht bestimmungsgemäßen oder falschen Gebrauch entstanden sind.

Lieferumfang

Nr.	Menge	Bilder
1	1	
2	1	
3	1	
4	1	
5	2	
6	8	
7	2	
8	1	
9	1	
10	1	

11	20	
12	1	
13	1	
14	1	
15	1	
16	4	
17	2	
18	1	
19	1	
20	1	
21	1	

22	1	 
23	1	
24	1	
25	6	
26	1	 
27	1	
28	1	
29	10	
30	8	
31	1	
32	13	
33	1	



Sicherheitshinweise

- Lesen Sie alle Informationen durch. Falls Sie unschlüssig sind, ob Sie die Duschkabine benutzen können oder dürfen, konsultieren Sie Ihren Arzt. Falls Sie sich während der Benutzung schwindelig oder überhitzt fühlen, verlassen Sie die Duschkabine unverzüglich.
- Kontrollieren Sie unmittelbar nach dem Auspacken den Lieferumfang auf Vollständigkeit sowie den einwandfreien Zustand des Produktes und aller Teile. Montieren Sie das Produkt keinesfalls, wenn der Lieferumfang nicht vollständig ist.
- Stellen Sie sicher, dass alle Teile unbeschädigt und sachgerecht montiert sind. Bei unsachgemäßer Montage besteht Verletzungsgefahr. Beschädigte Teile können die Sicherheit und Funktion beeinflussen.
- Nehmen Sie keine Veränderungen am Produkt vor.
- Kontrollieren Sie in regelmäßigen Abständen die Befestigung.
- Die Benutzung ist für Kinder, sowie physisch, sensorisch und mental eingeschränkten Personen ist, nicht gestattet.
- Lassen Sie keine entzündbaren Gegenstände in der Duschkabine liegen.
- Bei irgendwelchen Hauterkrankungen oder Veränderungen vor der Anwendung unbedingt Hausarzt befragen.
- Personen mit Herz-Kreislaufbeschwerden, Bluthochdruck oder Zuckerkrankheit dürfen den Pool nur nach Rücksprache mit einem Arzt benutzen. Kinder und Jugendliche dürfen die Duschkabine nur unter Aufsicht einer erwachsenen Begleitperson benutzen.
- Benutzen Sie das Produkt nie unter Einfluss von Medikamenten, Drogen, Alkohol oder nach intensiv betriebenen Sport.
- Die Dampfdusche ist für eine Eckposition konzipiert
- Um eine zukünftige problemlose Wartung oder Reparatur zu ermöglichen, muss zwischen Duschkabine und weiteren Badezimmerelementen ein Freiraum von mindestens 50 cm eingehalten werden. Des Weiteren muss das System vom Wasser und Stromnetz getrennt werden.
- Die Höhe des Badezimmers sollte mindestens 230 cm betragen, um einen problemlosen Aufbau zu gewährleisten.
- Installieren Sie den Wasseranschluss möglichst dicht in der Raumecke und legen Sie Kalt- und Warmwasserleitung entsprechend den Installationsanforderungen fest (nicht im Lieferumfang enthalten).
- Ecke/Badezimmer komplett fließen
- Wasseranschlüsse auf 1,10m – 1,30m eckig setzen (½ Zoll) 90° Winkelanschluss
- Steckdose ca. auf 1,80m in der Ecke setzen
- Hausabfluss für die Wave L ca. 50 cm und für die Wave XL ca. 60 cm aus der Ecke und 20cm von der Badezimmerwand ab verlegen
- Deckenhöhe mind. 235 m

- 2x ½ Zoll Schläuche kaufen ca. 60cm–80cm
- Die Duschkabine muss an einer dauerhaften fest verlegten Leitung angeschlossen sein, die den allgemeinen Feuchtraumbestimmungen entsprechen.
- Bei der Elektroinstallation ist des Weiteren unbedingt zu beachten, dass der Stromanschluss den nationalen Vorschriften entsprechen muss und die vom Hersteller angegebenen Spannungs- und Frequenzwerte zwingend einzuhalten sind.
- Die Installation sollte von einem Fachmann vorgenommen werden.



Gefahr für Kinder

- Halten Sie Kinder von Verpackungsmaterialien fern. Es besteht unter anderem Erstickungsgefahr!
- Stellen Sie das Produkt nicht direkt oder in unmittelbarer Nähe eines Spielbereiches auf.
- Der Gebrauch der Duschkabine ist nur unter Aufsicht einer eingewiesenen erwachsenen Person erlaubt.
- Die Aufsichtsperson muss mit den Warnhinweisen vertraut sein und als solche erkennbar sein.
- Die Duschkabine ist kein Spielzeug. Kindern ist es untersagt mit der Duschkabine zu spielen
- Kinder sollten beaufsichtigt werden, um sicherzustellen, dass sie nicht mit dem Gerät spielen.



Verletzungsgefahr

Unsachgemäßer Umgang mit der Duschkabine kann zu Verletzungen führen

- Kontrollieren Sie den Artikel vor jeder Nutzung, ob sichtbare Schäden entstanden sind.
- Führen Sie jegliche konstruktive Veränderungen nur mit der Erlaubnis und nach Anweisung des Herstellers durch.
- Lebensgefahr durch elektrische Spannung: Bei Berührung von spannungsführenden Teilen besteht unmittelbare Lebensgefahr. Beschädigungen der Isolation oder einzelner Bauteile kann lebensgefährlich sein. -> Bei Beschädigungen der Isolation Spannungsversorgung sofort abschalten und Reparatur veranlassen.



Beschädigungsgefahr

- Unsachgemäßer Umgang kann zu erheblichen Personen- und Sachschäden führen. Deshalb dürfen die Montage, Installation, Inbetriebnahme sowie Störungsbehebung, Wartungs- und Reparaturarbeiten, soweit nicht anders benannt, nur von qualifizierten Personen durchgeführt werden.



Explosionsgefahr

- Bewahren Sie keine leicht entzündlichen, leicht brennbaren, sowie explosiven Stoffe im Inneren der Duschkabine. Leicht entzündliche Stoffe können Feuer fangen.

Reinigung und Instandhaltung

- Reinigen Sie die Duschkabine und Armaturen mit einem milden Reinigungsmittel und einem weichen Tuch.
- Azeton oder ammoniakhaltige Reinigungsmittel, sowie grobkörnige Scheuermittel sind nicht geeignet.
- Reinigen Sie den Abfluss der Dusche regelmäßig.
- Stellen Sie sicher, dass die Drainagen, die sich mittig unterhalb der Rückwände in der Duschtasse befinden, immer offen sind.
- Reinigen Sie regelmäßig das Rollensystem u. die Rahmenführung der Schiebetüren.
- Anschlüsse und Silikonfugen regelmäßig auf Dichtigkeit überprüfen. Wasserrücklauf und Dampfduse von Verstopfungen befreien (Achtung: Nicht während oder kurz nach dem Betrieb!)
- Die Dusche ist so konstruiert, dass Sie ohne viele Silikonfugen auskommt.
- Wir empfehlen jedoch zwischen der Duschtasse und dem unteren Profil eine Silikonfuge zu ziehen.
- Eine Silikonfuge links und rechts vom Paneel.
- Eine Silikonfuge vorne links und rechts an der Verbindung der Rückwand mit der Front.
- Und eine Silikonfuge innen komplett um die Duschtasse herum.



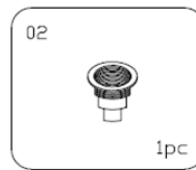
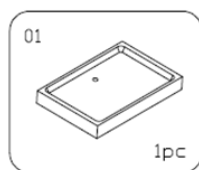
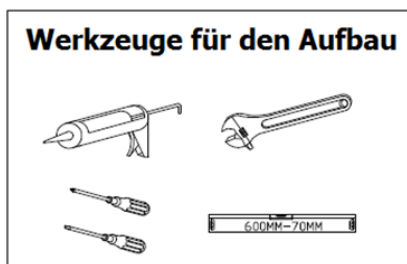
Entsorgungshinweis

- Entsorgen Sie das Verpackungsmaterial gemäß den gültigen nationalen Vorschriften. Entsorgen Sie die Kartonagen und Schutzverpackungen aus Plastik separat und fachgerecht.
- Unsere Verpackungen sind aus umweltfreundlichen Materialien hergestellt. Sie können recycelt werden und somit als wertvolle Rohstoffe dienen. Nicht mehr benötigte Verpackungen können daher der örtlichen Abfallentsorgung zugeführt werden.
- Bei der Entsorgung diese Produkte müssen ebenfalls die gültigen nationalen Vorschriften beachtet werden.
- Sollten Sie sich bezüglich der Entsorgung unsicher sein, wenden Sie sich an den Hersteller. Hinweise zur fachgerechten Entsorgung erhalten Sie bei den örtlichen Entsorgungszentren.

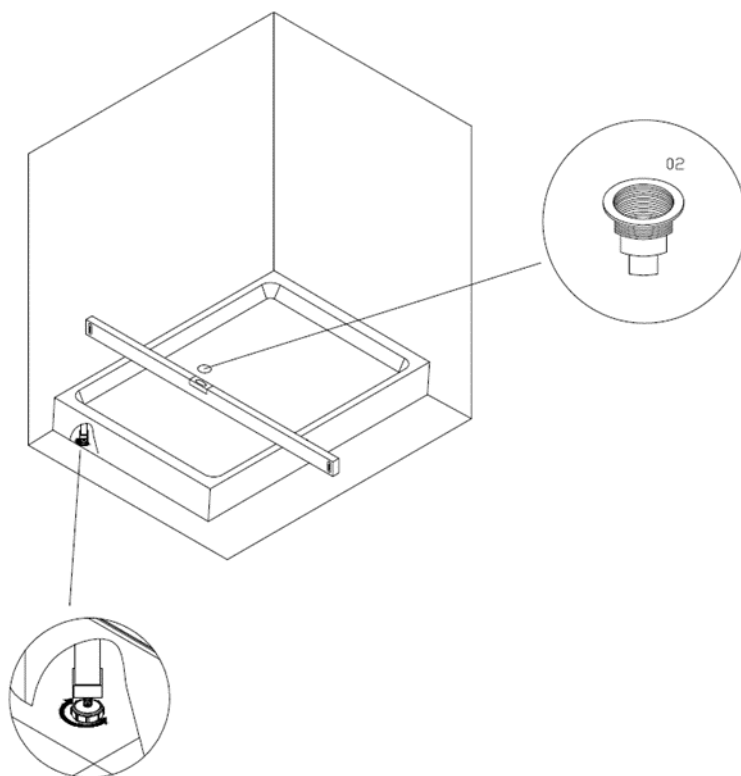
Montageanleitung

- Lesen Sie die folgenden Anweisungen sorgfältig durch.
- Ihre Duschkabine wird in einigen Paketen geliefert. Bitte stellen sicher, dass die Pakete oben geöffnet werden. Seien Sie beim Öffnen der Pakete sehr vorsichtig, da sich zerbrechliche Teile und Glas in den Paketen befinden.

Ausrichten der Duschtasse

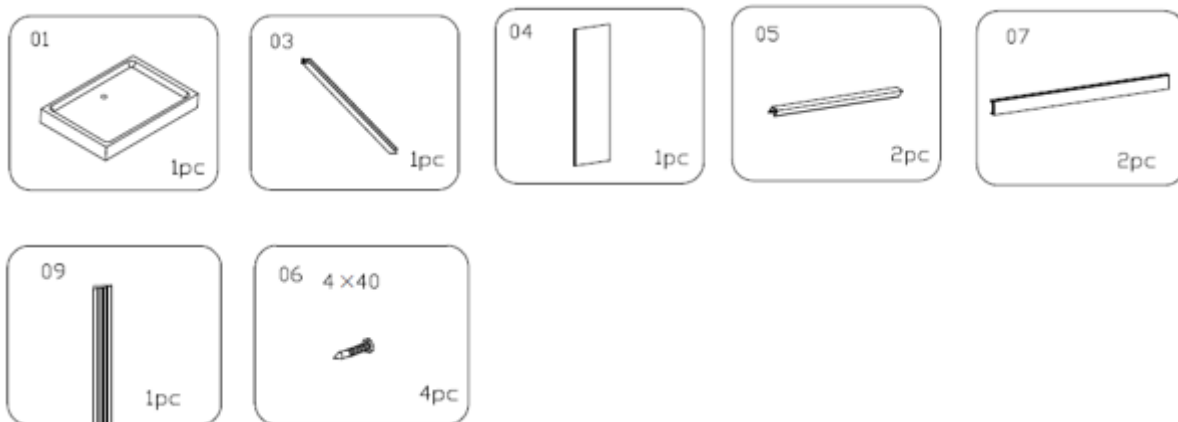


Die Folie von der Duschtasse abziehen (falls vorhanden) und die Badewanne in die vorhergesehene Ecke stellen und in Waage bringen. FüÙe ausrichten und den Siphon montieren.

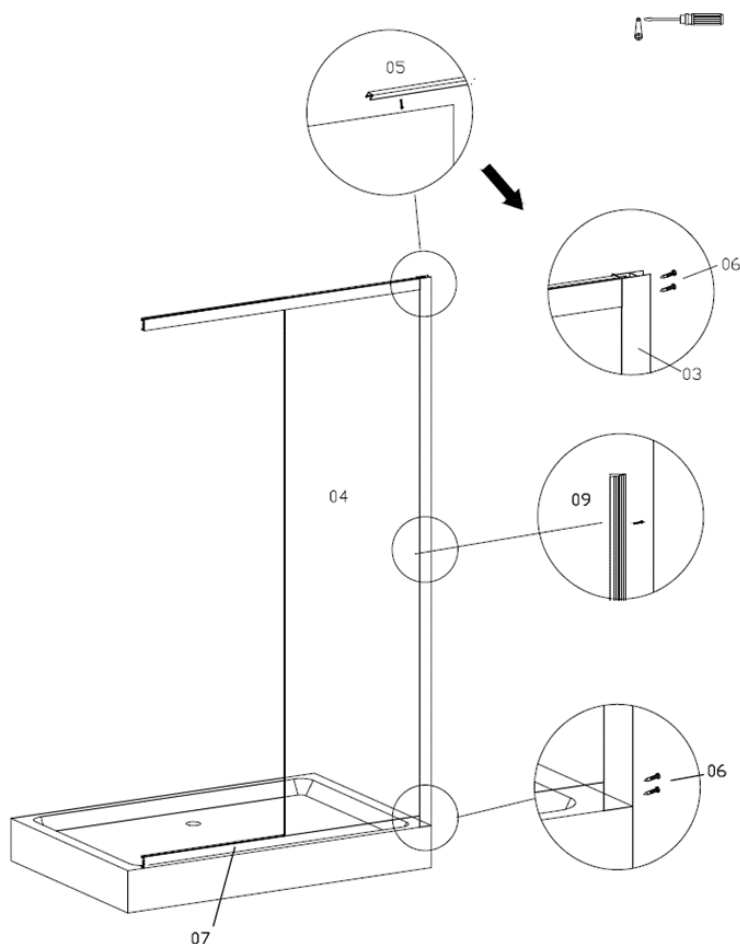


Starten Sie mit dem Aufbau

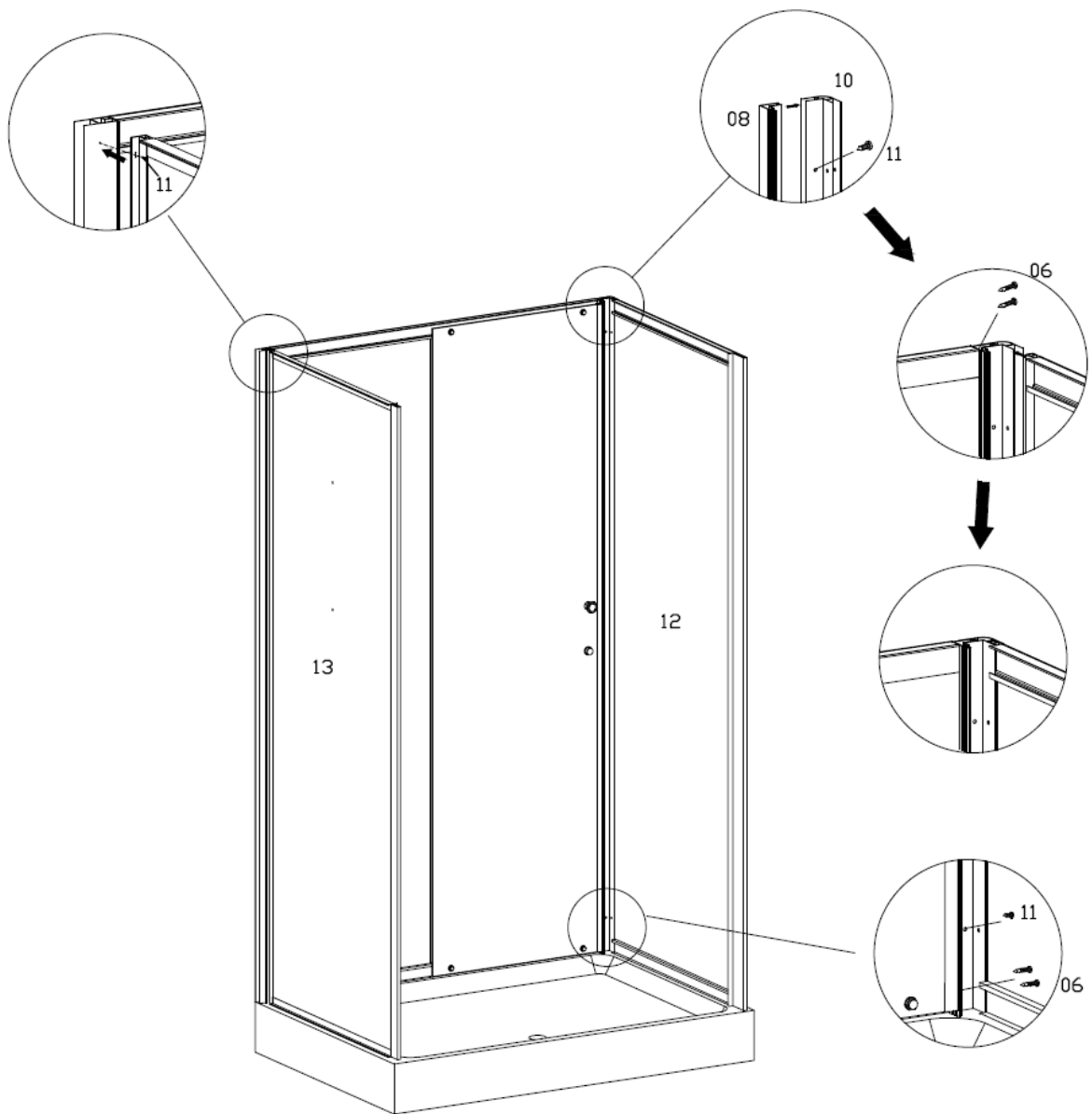
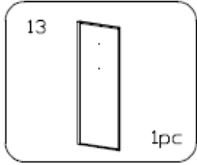
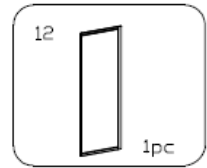
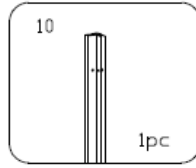
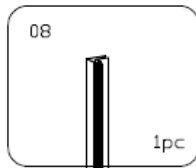
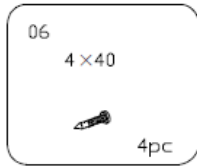
Aufbau der Alusteher/Rahmen und festen Frontscheibe



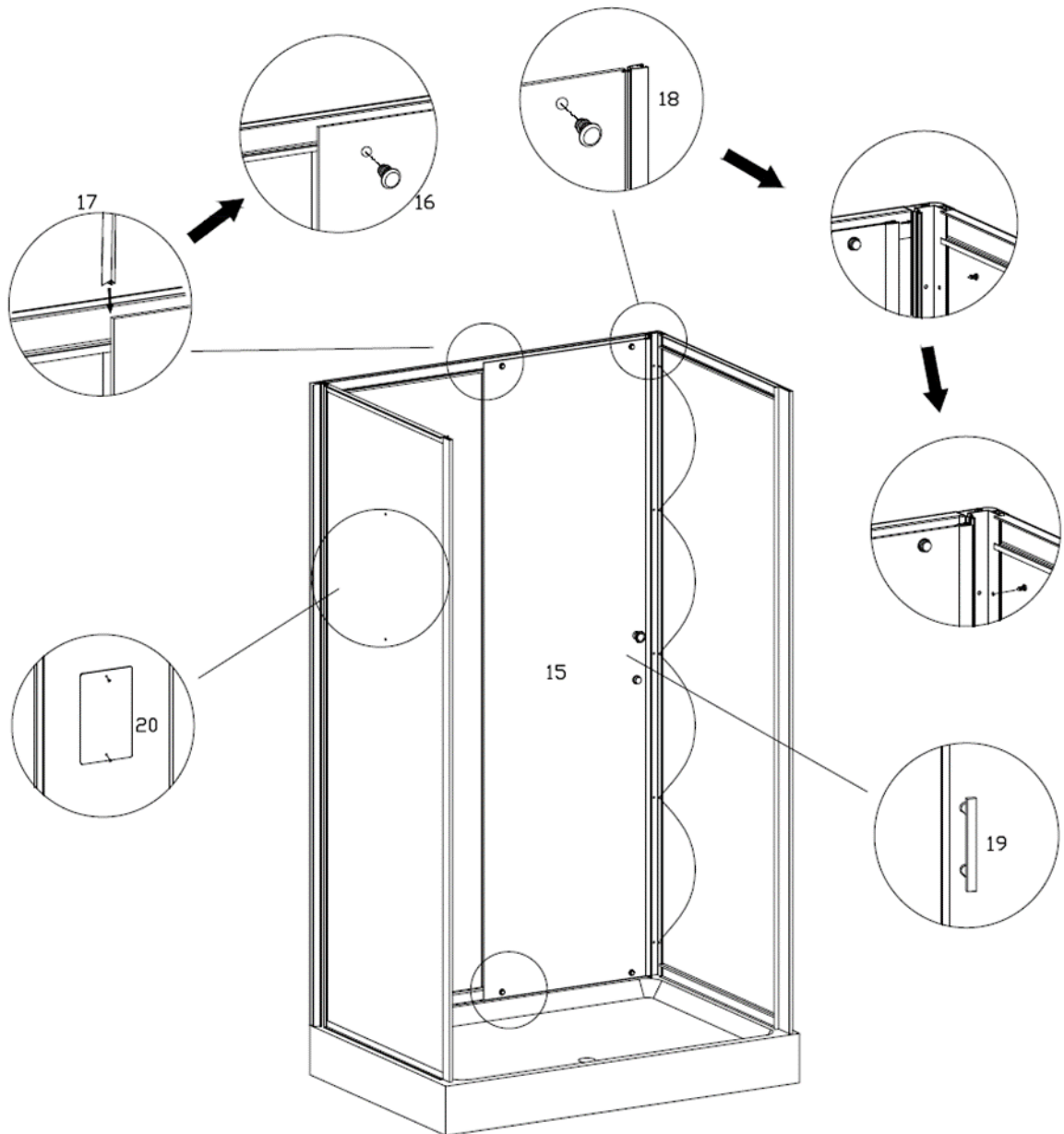
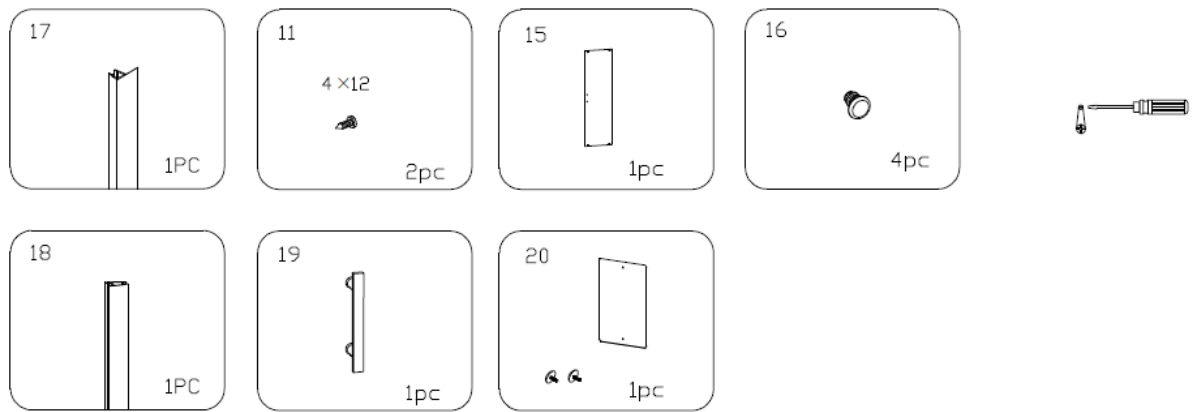
Bitte beachten Sie, dass der kurze Rahmen mit dem Logo nach oben und der kurze Rahmen ohne Logo nach unten gehört.



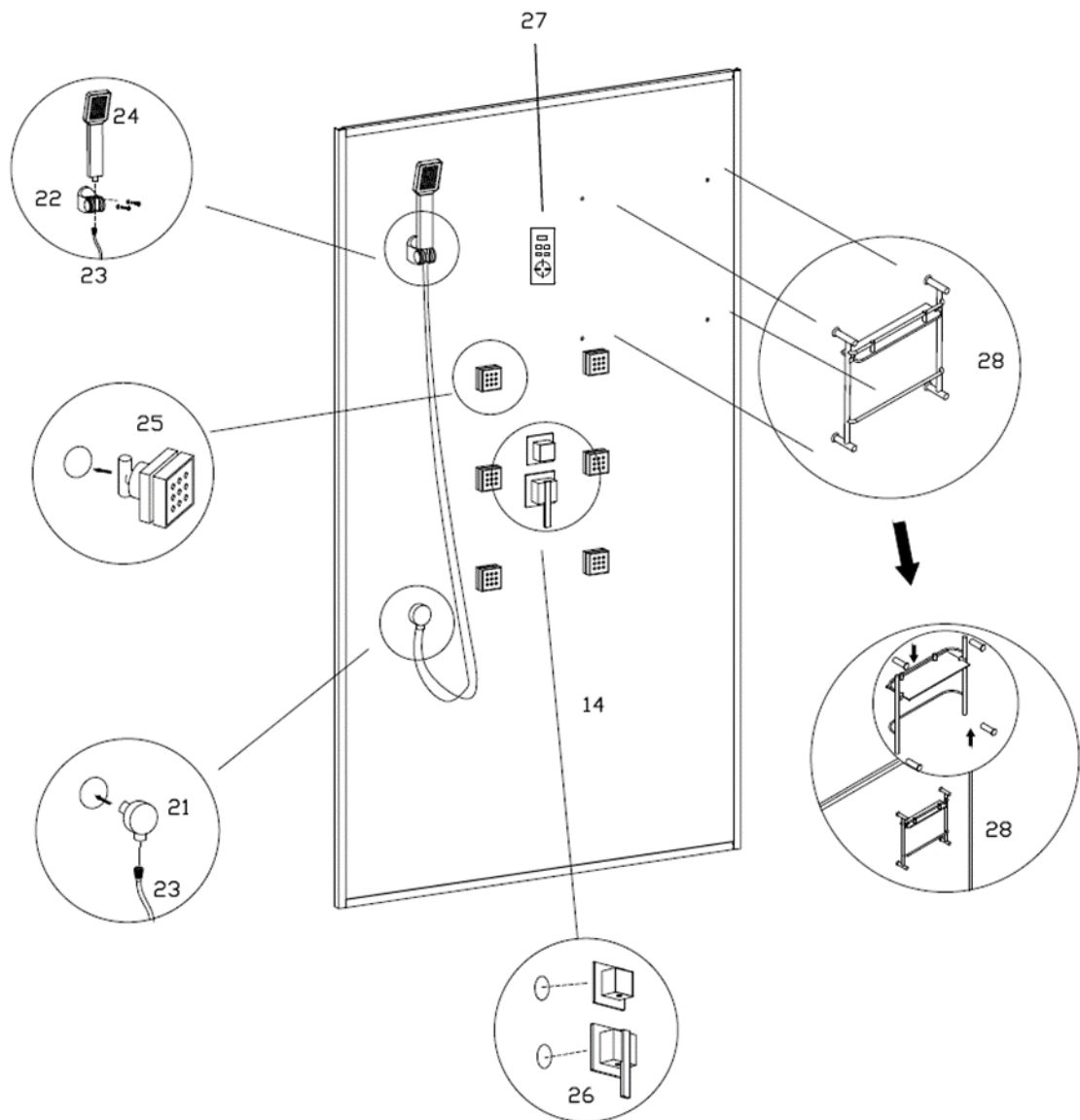
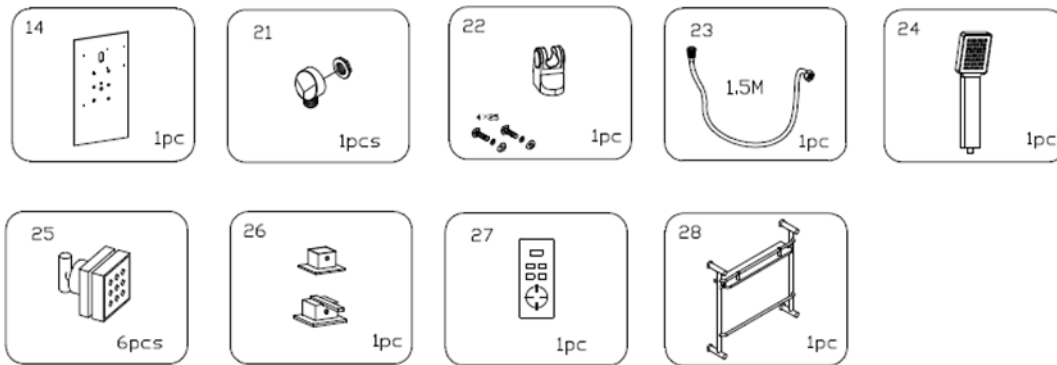
Montage der Seitenwände

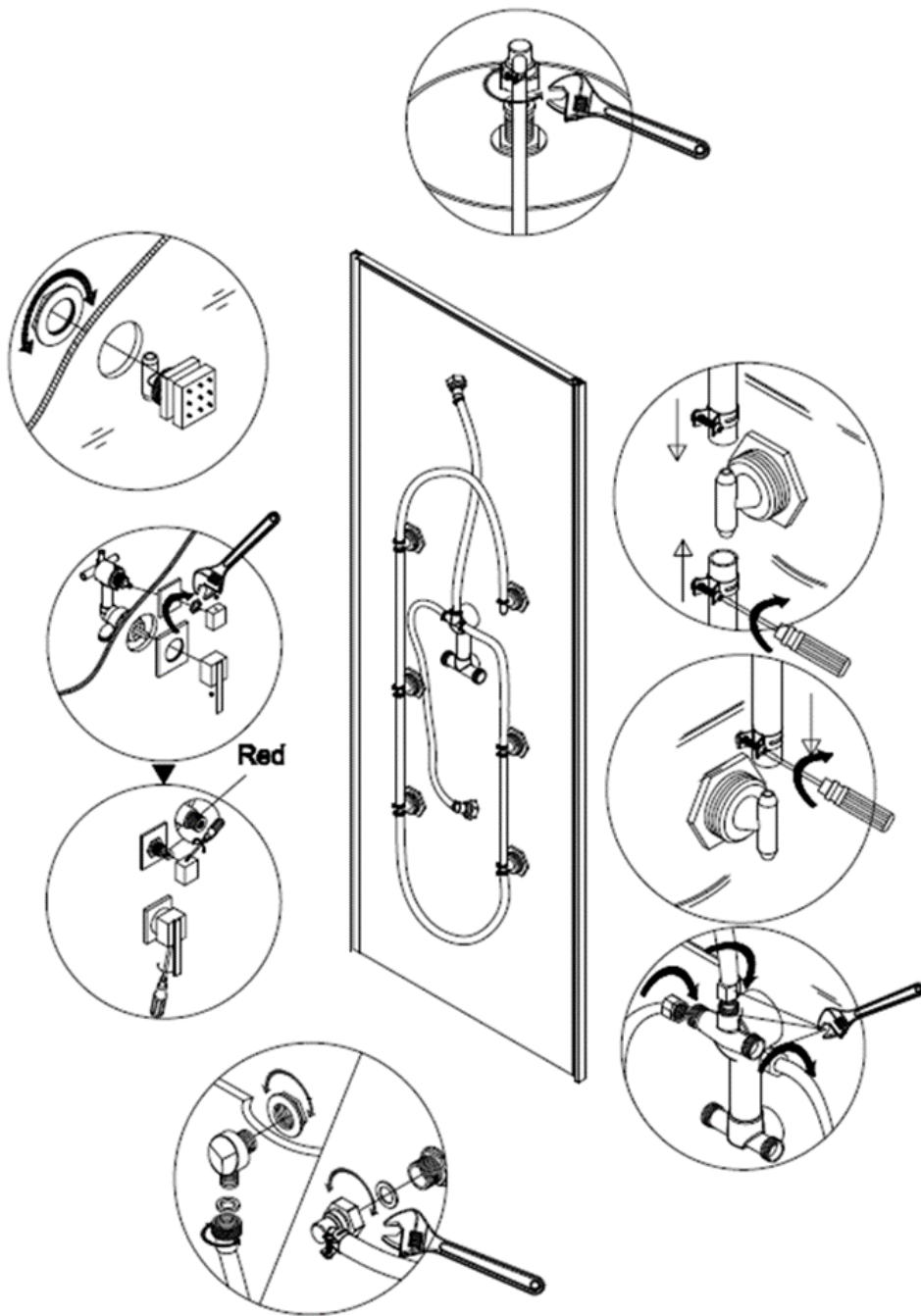


Montage der Tür

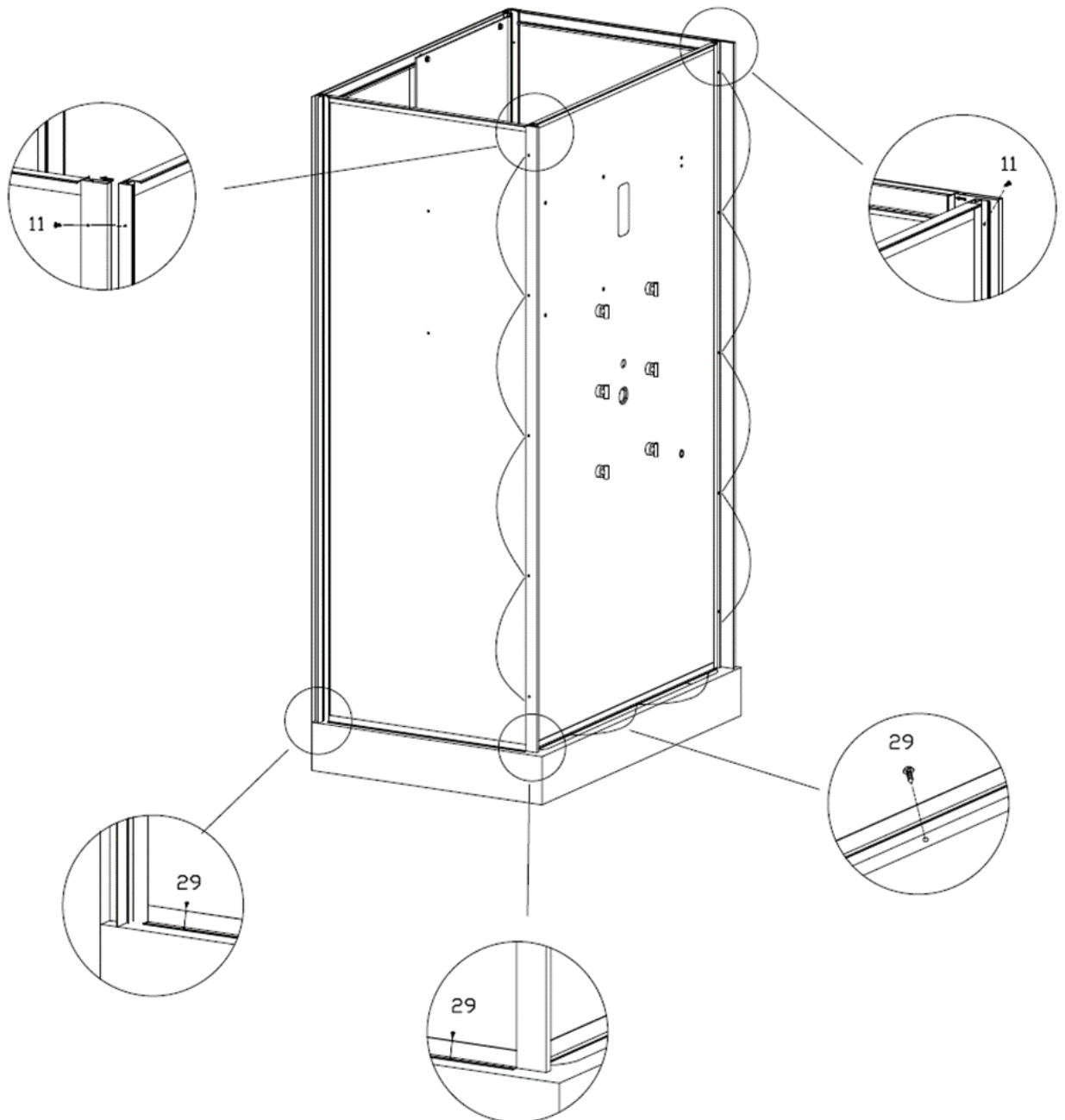
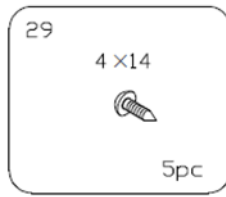
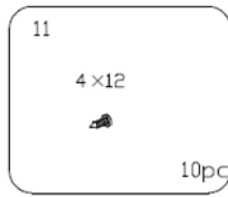


Montage des Zubehörs an der Rückwand

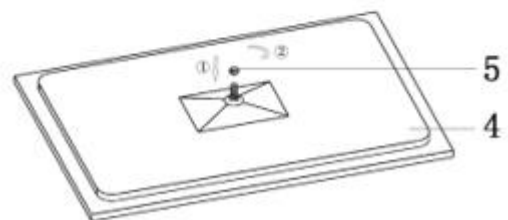
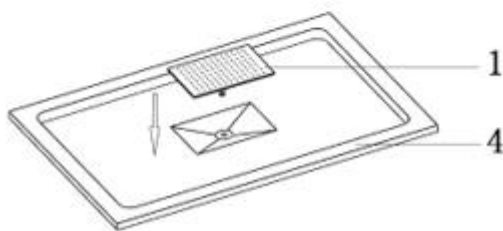
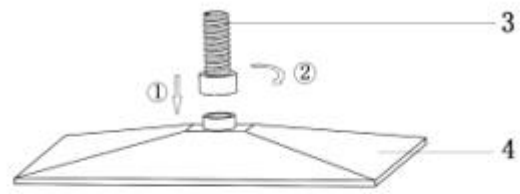
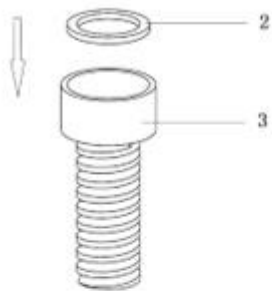
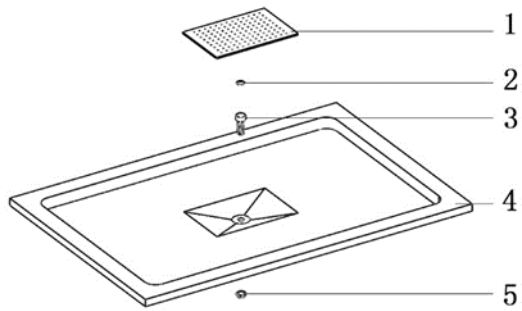




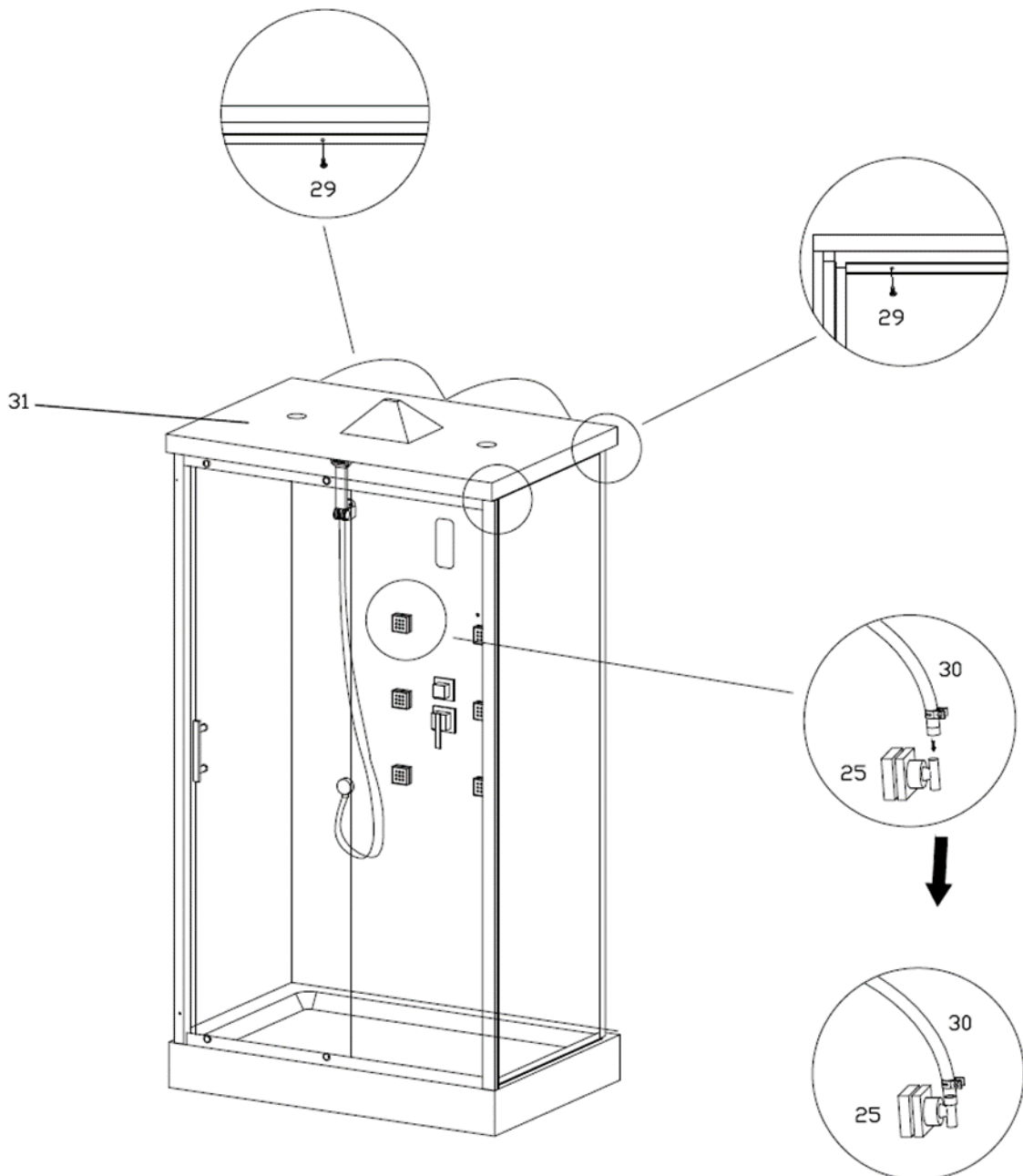
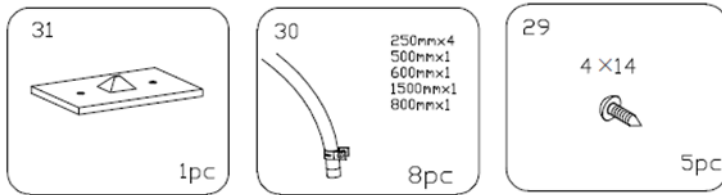
Montage der Rückwand



Montage der Tropenbrause am Deckel

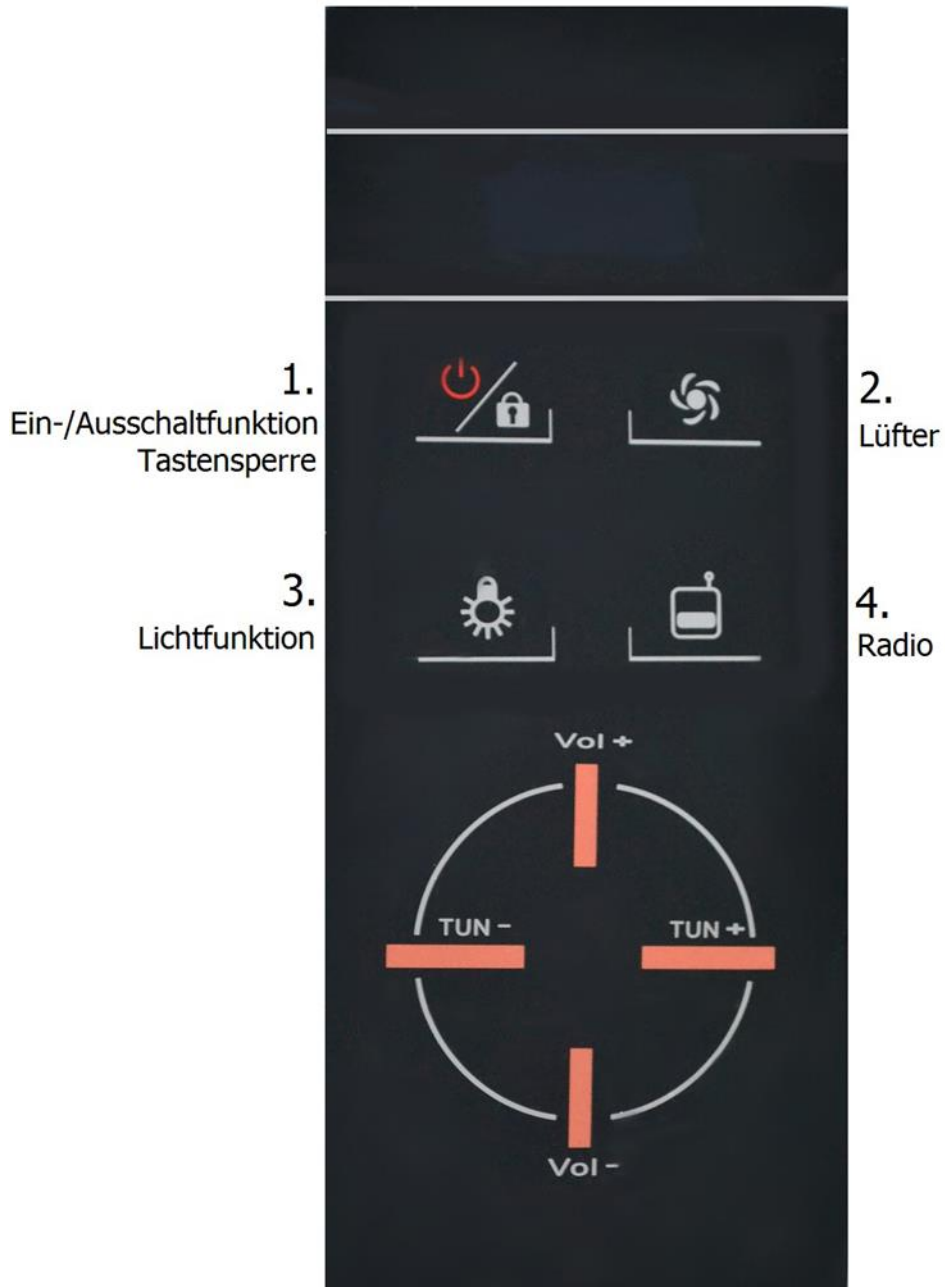


Montage des Deckels und der Schläuche



Zubehör

Bedienungsanleitung Display




Sender und Volumen werden über die linke und rechte, sowie über die oben und unten Tasten eingestellt.


1. Ein-/Ausschaltfunktion

Drücken Sie die  Ein-/Ausschaltfunktionstaste, um das Bediendisplay zu aktivieren.


Wenn das Display leuchtet, ist es betriebsbereit.

Nach ca. 15 Sekunden ohne Berührung des Displays, schaltet sich die automatische Tastensperre ein.

Da das Display auf sehr feine Berührungen reagiert, also auch auf Wasserspritzer, ist dies ein Schutz für Sie vor falschen Einstellungen. Entsperren lässt sich das Bediendisplay durch kurzes gedrückt halten der Taste. 

Um das Bediendisplay wieder auszuschalten, halten  Sie einfach kurz die Taste gedrückt. Wenn die kleine Rote Kontrolllampe leuchtet, ist ihr Bedienungsdiskret auf Standby ausgeschaltet.


2. Lüfter

Wenn Sie den Lüfter in Betrieb nehmen möchten, dann  drücken Sie auf die Taste des Ventilators.


Zum Ausschalten drücken Sie dann wieder auf diese Taste.

3. Lichtfunktion

Die enthaltene Beleuchtung dient ausschließlich der Szenen/Akzent-Beleuchtung und ist nicht für andere Anwendungen geeignet.



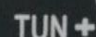
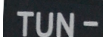
Mit dem Drücken  der Lichttaste, schalten Sie die LED-Innenbeleuchtung ein. Zum Ausschalten drücken Sie dann ebenfalls wieder diese Taste.

4. Radio

Mit  der Radiotaste können Sie ihr Radio einschalten und bei wiederholtem Drücken wieder ausschalten.


Das Radio hat einen Frequenzbereich von FM 87,5 bis 108 MHz.

5. Volumen und Tuner

Wenn ihr Radio eingeschaltet ist, können  sie mit  Hilfe der und der die Lautstärke ihres Radiosenders einstellen. Wenn Sie den Radiosender einstellen wollen, drücken Sie  die und die  Taste, um die Frequenz zu ändern.

Das Radio hat einen Frequenzbereich von FM 87,5 bis 108 MHz.

Elektro- und Elektronikgeräte - Informationen für private Haushalte

 Das Elektro- und Elektronikgerätegesetz (ElektroG) enthält eine Vielzahl von Anforderungen an den Umgang mit Elektro- und Elektronikgeräten. Die wichtigsten sind hier zusammengestellt.

1. Getrennte Erfassung von Altgeräten

Elektro- und Elektronikgeräte, die zu Abfall geworden sind, werden als Altgeräte bezeichnet. Besitzer von Altgeräten haben diese einer vom unsortierten Siedlungsabfall getrennten Erfassung zuzuführen. Altgeräte gehören insbesondere nicht in den Hausmüll, sondern in spezielle Sammel- und Rückgabesysteme.

2. Batterien und Akkus

Besitzer von Altgeräten haben Altbatterien und Altakkumulatoren, die nicht vom Altgerätem-schlossen sind, im Regelfall vor der Abgabe an einer Erfassungsstelle von diesem zu trennen. Dies gilt nicht, soweit die Altgeräte bei öffentlich-rechtlichen Entsorgungsträgern abgegeben und dort zum Zwecke der Vorbereitung zur Wiederverwendung von anderen Altgeräten separiert werden.

3. Möglichkeiten der Rückgabe von Altgeräten

Besitzer von Altgeräten aus privaten Haushalten können diese bei den Sammelstellen der öffentlich-rechtlichen Entsorgungsträger oder bei den von Herstellern oder Vertreibern im Sinne des Elektro G eingerichteten Rücknahmestellen abgeben. Ein Onlineverzeichnis der Sammel- und Rücknahmestellen finden Sie hier: <https://www.ear-system.de/ear-verzeichnis/sammel- undruecknahmestellen.jsf>

4. Datenschutz-Hinweis

Altgeräte enthalten häufig sensible personenbezogene Daten. Dies gilt insbesondere für Geräte der Informations- und Telekommunikationstechnik wie Computer und Smartphones. Bitte beachten Sie in Ihrem eigenen Interesse, dass für die Löschung der Daten auf den zu entsorgenden Altgeräten jeder Endnutzer selbst verantwortlich ist.

5. Bedeutung des Symbols „durchgestrichene Mülltonne“

Das auf den Elektro- und Elektronikgeräten regelmäßig abgebildeten Symbol einer durchgestrichenen Mülltonne weist darauf hin, dass das jeweilige Gerät am Ende seiner Lebensdauer getrennt vom unsortierten Siedlungsabfall zu erfassen ist.



- Hersteller-Registrierungsnummer

- Als Hersteller im Sinne des ElektroG sind wir bei der zuständigen Stiftung Elektro-Altgeräte Register (Nordostpark 72, 90411 Nürnberg) unter der folgenden Registrierungsnummer registriert: WEEEReg.-Nr. DE86467979

Gewährleistung

Es bestehen die gesetzlichen Mängelhaftungs- und Gewährleistungsrechte ab Kaufdatum.

Die Home Deluxe GmbH übernimmt für Schäden durch Nichtbeachtung der Gebrauchsanweisung keine Haftung. Reklamationen, die aufgrund unsachgemäßer Montage oder Nutzung entstehen, sind von der Gewährleistung ausgeschlossen. Im Fall von Mängeln an dem Produkt, wende dich bitte schriftlich über das Kontaktformular auf unserer Homepage an unseren Kundenservice, unter Angabe des Produktnamens, der Seriennummer und einem Foto vom Typenschild:

Home Deluxe GmbH

Schanzweg 2

32312 Lübbecke

Deutschland

Tel.: +49 (0)5743 6181-0

www.home-deluxe-gmbh.de

Bei weiteren Fragen steht dir unser Kundenservice über dem Kontaktformular gerne zur Verfügung.

Modell:

Duschkabine WAVE - XL 120 x 80 cm | Artikel- ID: 1924

Duschkabine WAVE - L 100 x 80 cm | Artikel- ID: 1923