

*Montageanleitung*

*Alle Duschpaneele*

Sehr geehrter Kunde,

wir freuen uns, dass Sie sich für dieses Produkt entschieden haben. Bitte beachten Sie vor Montage und Gebrauch sämtliche Hinweise und befolgen Sie strikt die folgende Vorgehensweise!

Überprüfen Sie bitte das Produkt zuerst auf Vollständigkeit.

Falls eine Beschädigung vorhanden sein sollte, senden Sie uns eine Nachricht mit einer kurzen Beschreibung und Fotos der betroffenen Stelle.

Ein zuständiger Mitarbeiter wird sich schnellstmöglich mit Ihnen in Verbindung setzen und zusammen mit Ihnen eine Lösung finden.

Sie haben auf alle Produkte eine 2-jährige gesetzliche Gewährleistung.

## 1. Wichtige Hinweise

Bitte beachten Sie:

Das Produkt ist ausschließlich für den privaten Nutzungsbereich ausgelegt.

Bitte lesen Sie zunächst sorgfältig die Bedienungsanleitung!

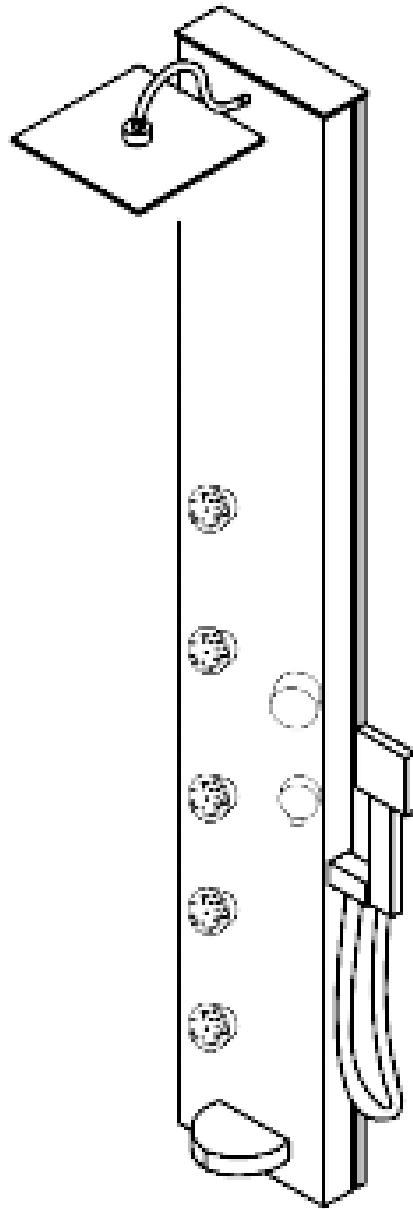
Haben Sie dennoch Fragen zur Aufbau, helfen wir Ihnen gern persönlich weiter.

**Reklamationen, die aufgrund von falscher Montage oder Nutzung entstehen, sind von der Gewährleistung ausgeschlossen!**

Dichtungen, Handbrausen, Brauseschläuche und Laufrollen sind Verschleißteile, daher besteht hier eine Gewährleistungszeit von 6 Monaten. Die Kosten für einen Austausch werden nicht übernommen. Leuchtmittel sind ganz von der Garantie ausgeschlossen.

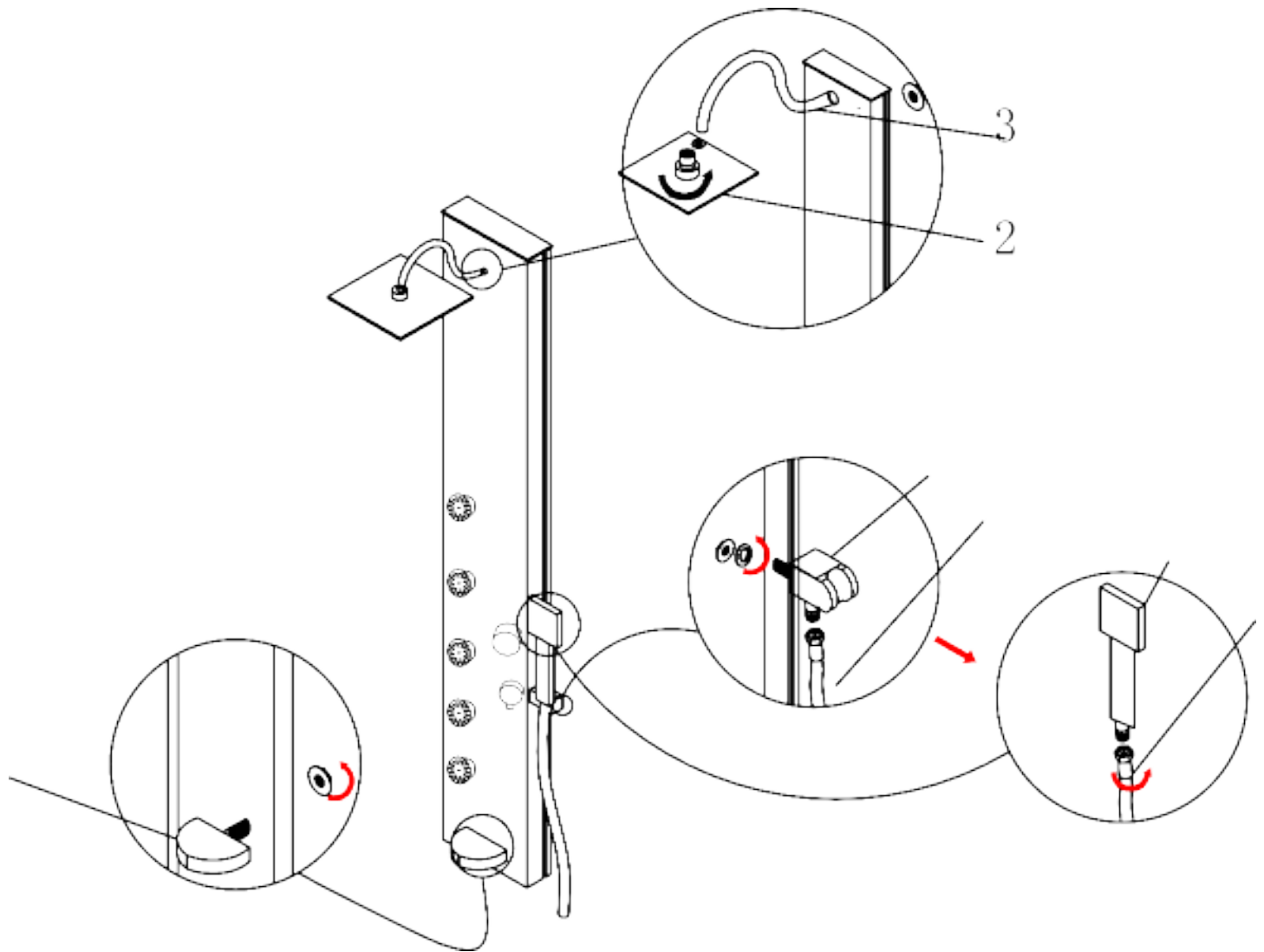
- Installations- und Montagearbeiten sollten nur von einem Facharbeiter durchgeführt werden.
- Achten Sie darauf, dass die Badewanne richtig geerdet ist. Wir empfehlen jegliche Stromanschlüsse von ausgebildetem Fachpersonal durchführen zu lassen.
- Der zulässige Wasserdruck sollte ca. zwischen 4 bis 6 bar liegen.
- Ab einem Härtegrad von 10° (dt. Härte) empfehlen wir den Einbau eines Enthärtungsgerätes.
- **Reklamationen, die auf Kalkablagerungen beruhen, sind von der Gewährleistung ausgeschlossen!**

# *Amazonas*



**Schritt 1:**

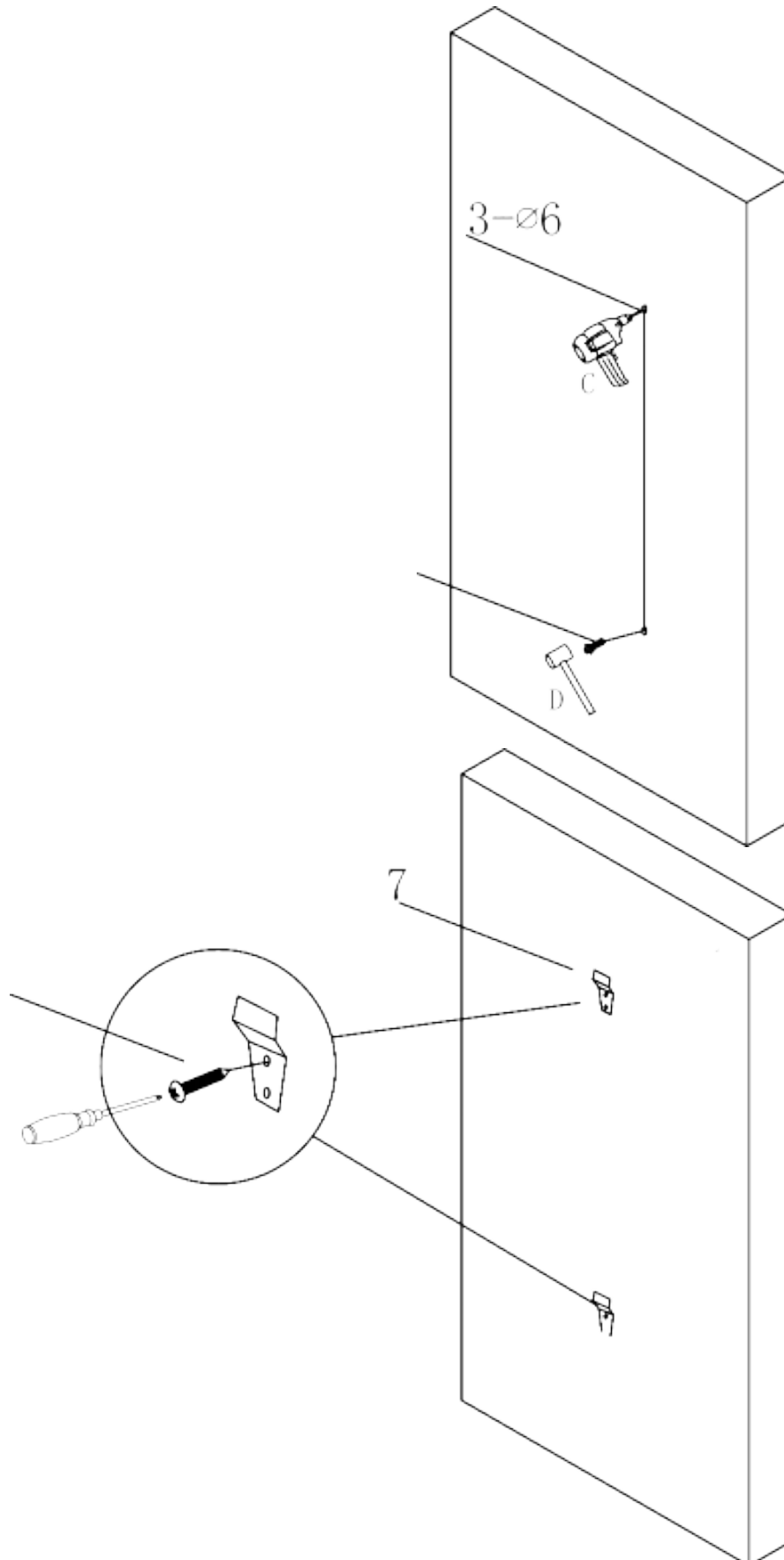
Die Tropenbrause, Wassereinlauf und die Handbrause an das Panel anschließen.



**Schritt 2:**

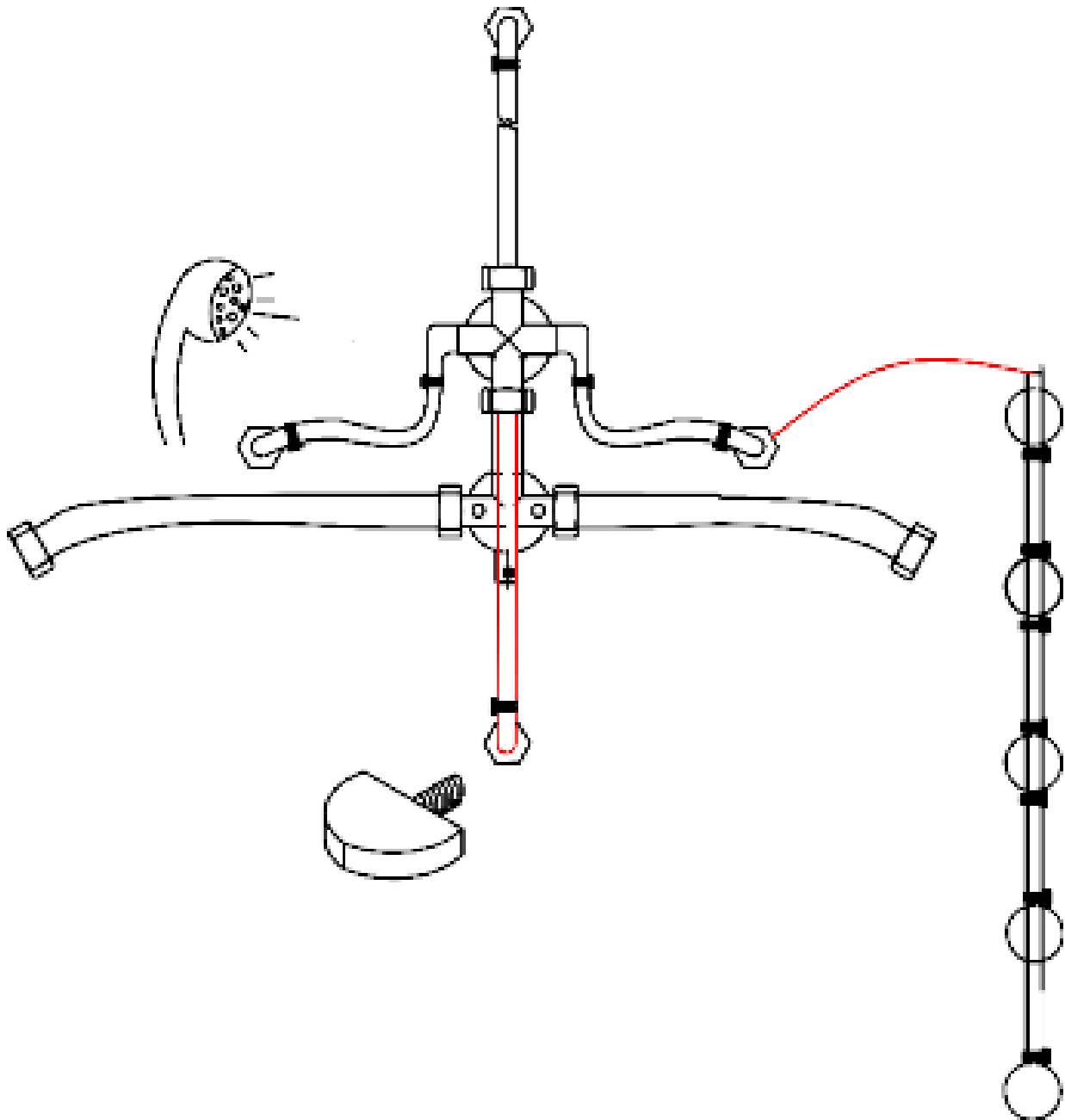
Als nächstes bohren Sie 4 Löcher und stecken die mitgelieferten Dübel ein. Danach schrauben Sie die 2 Befestigungshaken an.

**Hinweis:** Die Löcher müssen senkrecht/lotrecht und in einem Abstand von ca. 110 cm sein.



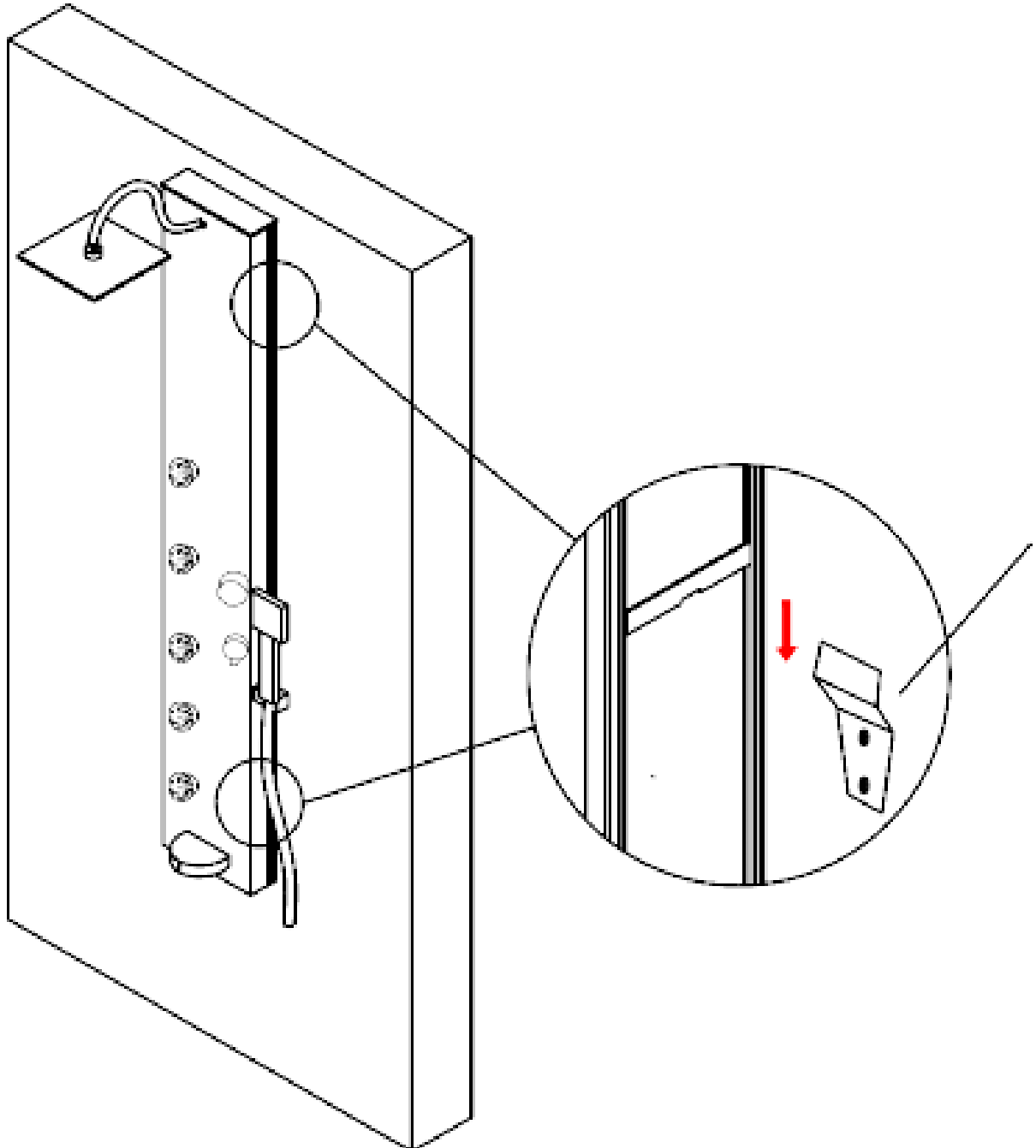
**Schritt 3:**

Schließen Sie anschließend Kalt-/ Warmwasser an der Rückseite des Paneels an.

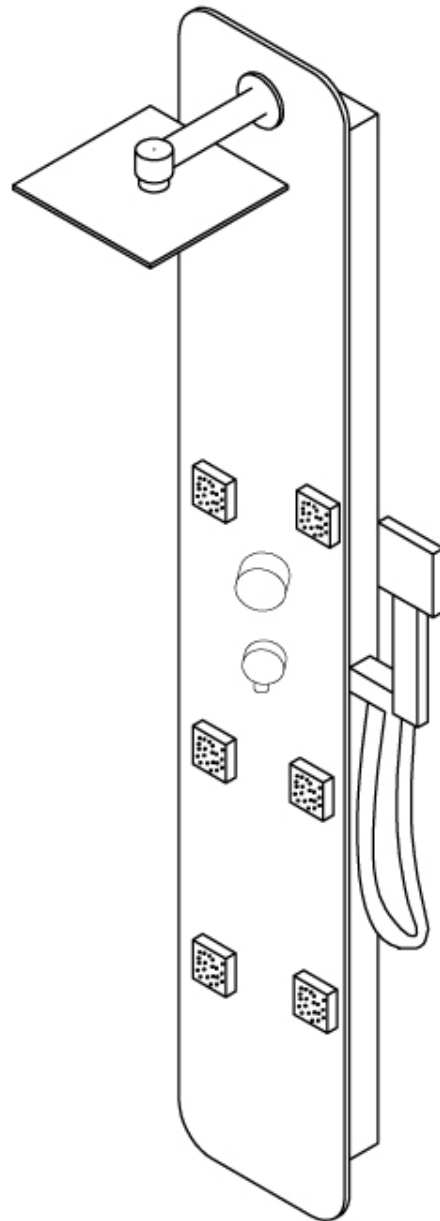


**Schritt 4:**

Zum Schluss hängen Sie das Paneel an die Wand.



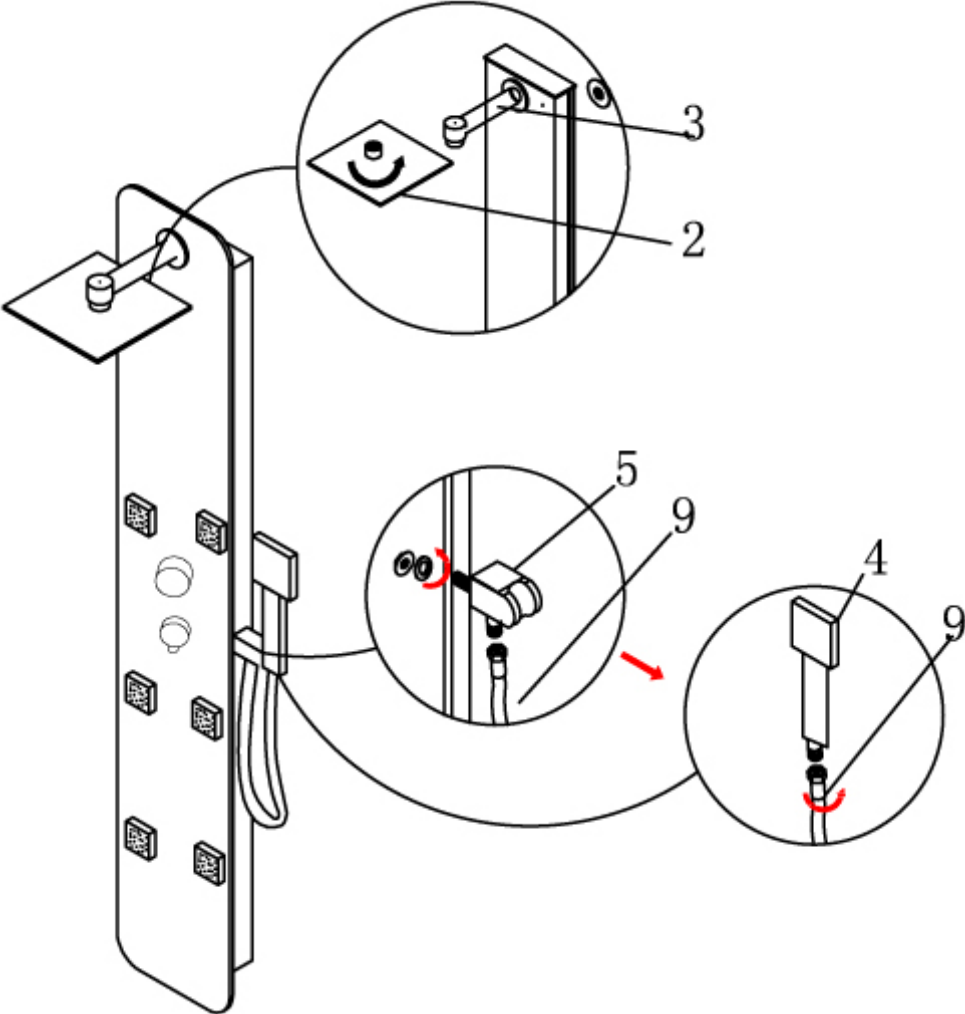
# *Dive (schwarz und weiß)*





**Schritt 1:**

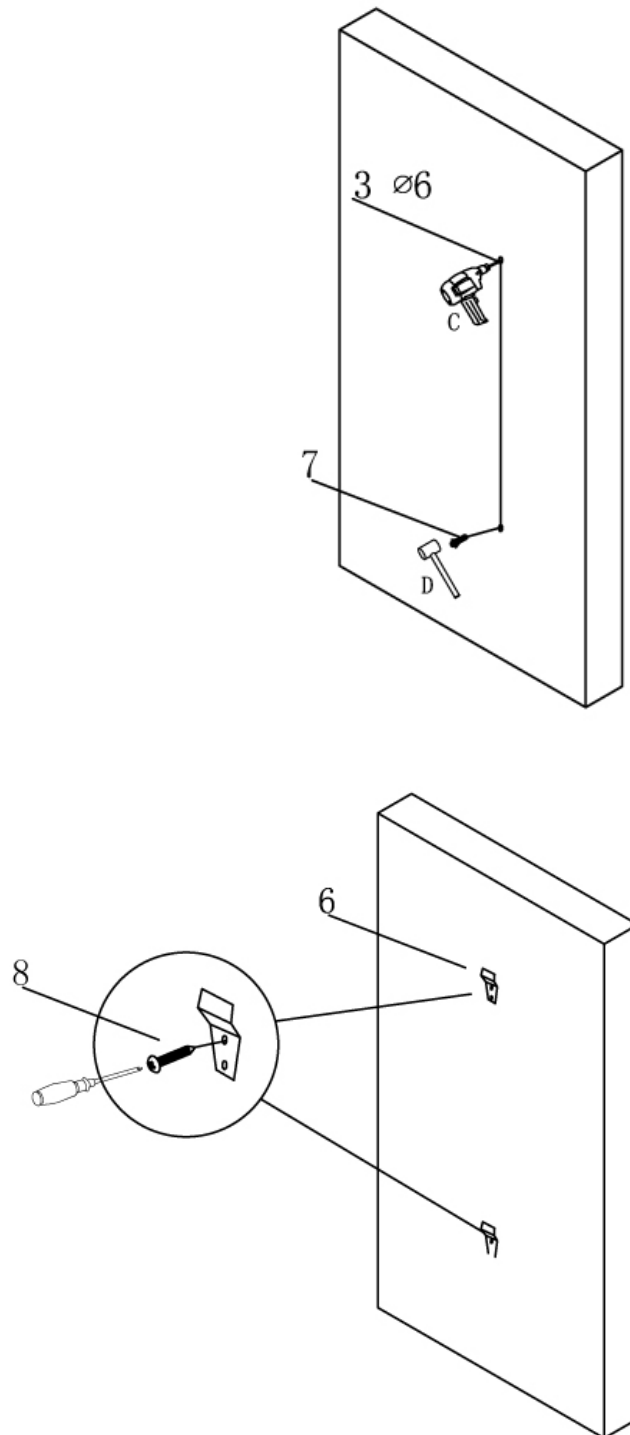
Die Tropenbrause und die Handbrause an das Panel anschließen



## Schritt 2:

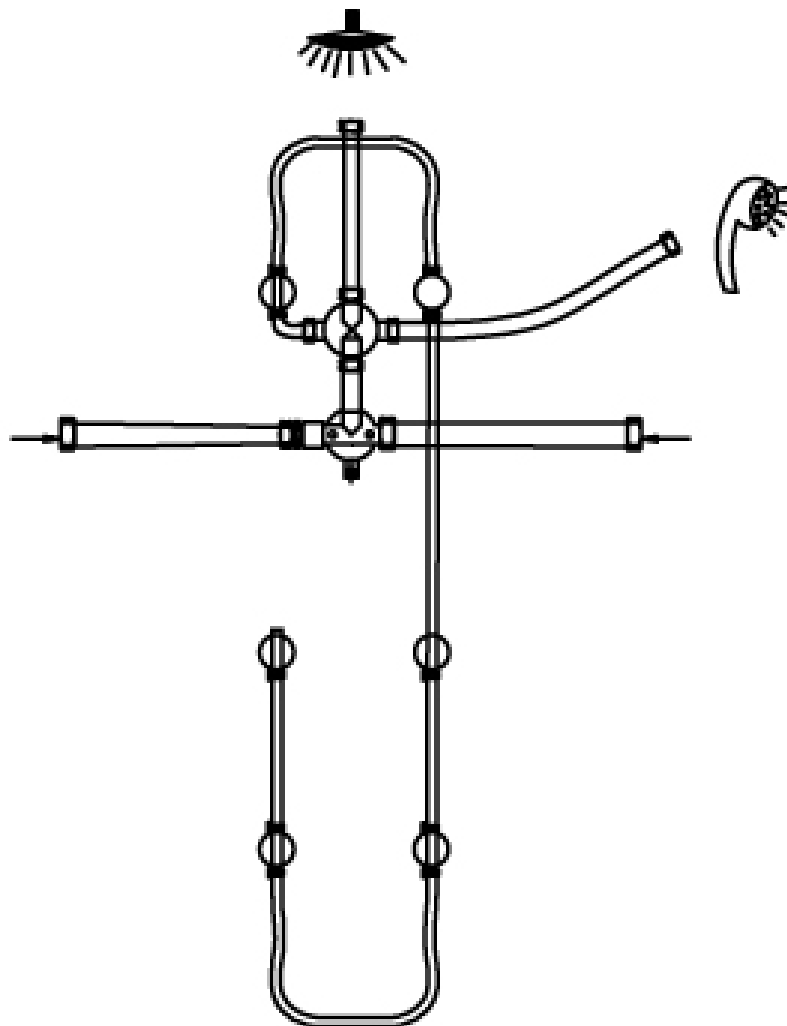
Als nächstes bohren Sie 4 Löcher und stecken die mitgelieferten Dübel ein. Danach schrauben Sie die 2 Befestigungshaken an.

**Hinweis:** Die Löcher müssen senkrecht/lotrecht und in einem Abstand von ca. 110 cm sein



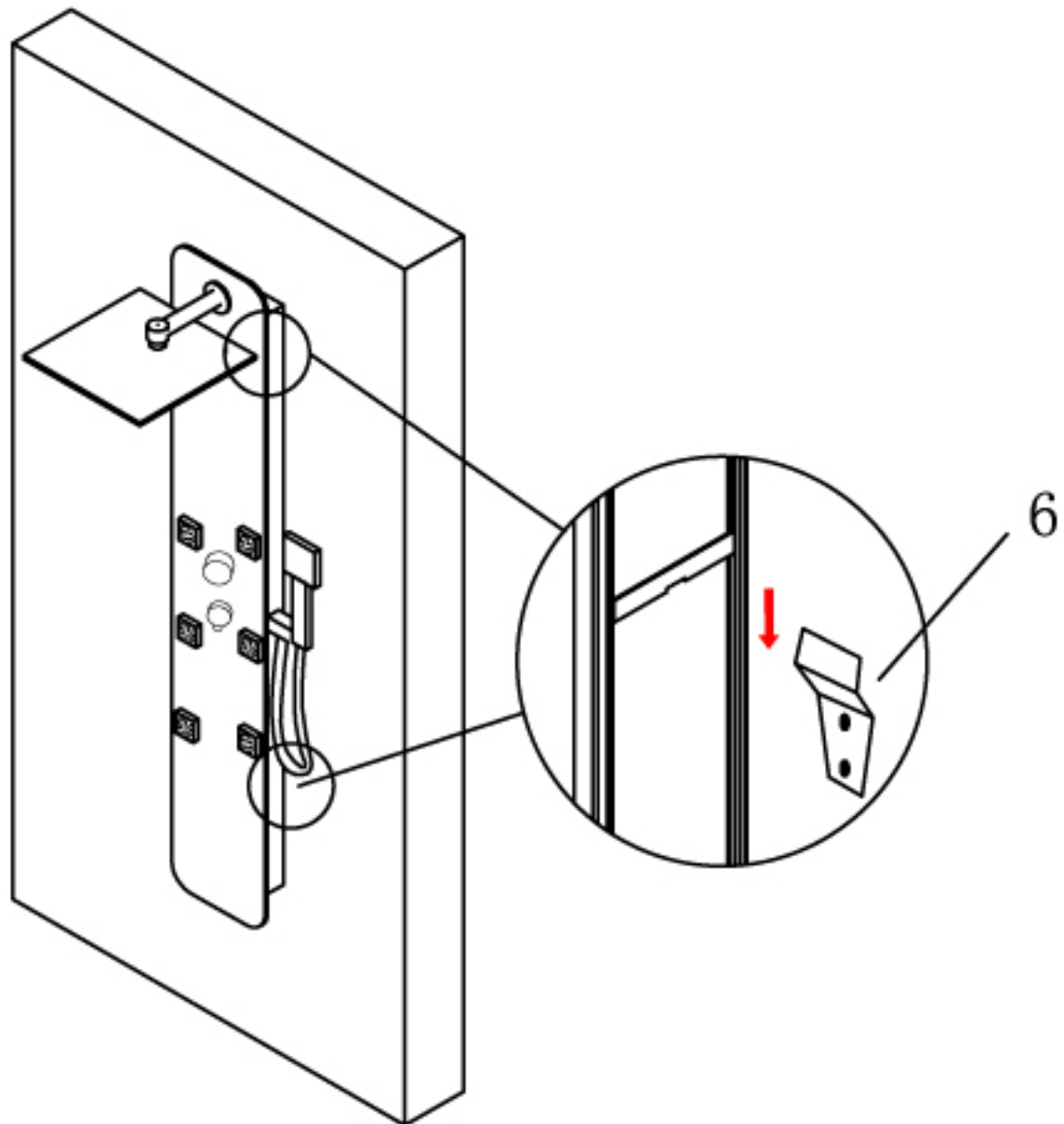
**Schritt 3:**

Schließen Sie anschließend Kalt-/ Warmwasser an der Rückseite des Paneels an.

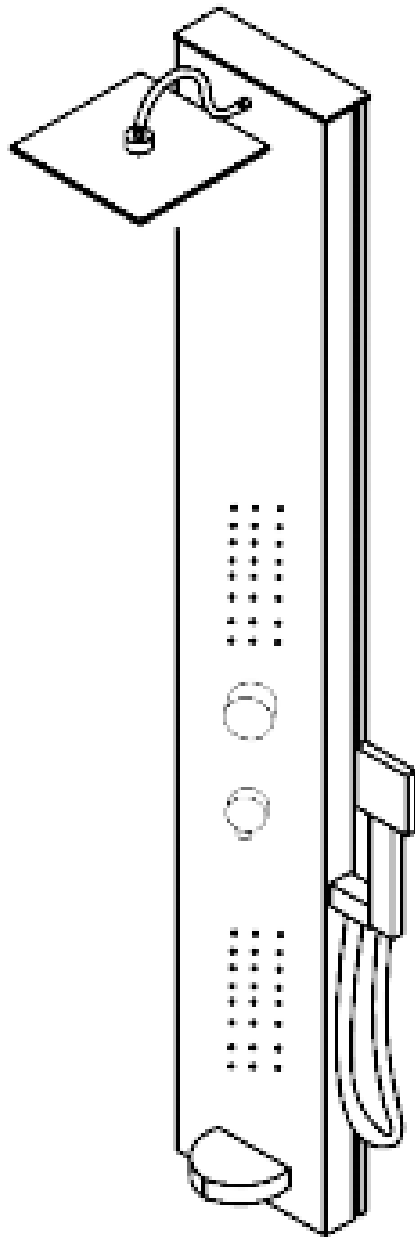


**Schritt 4:**

Zum Schluss hängen Sie das Paneel an die Wand.

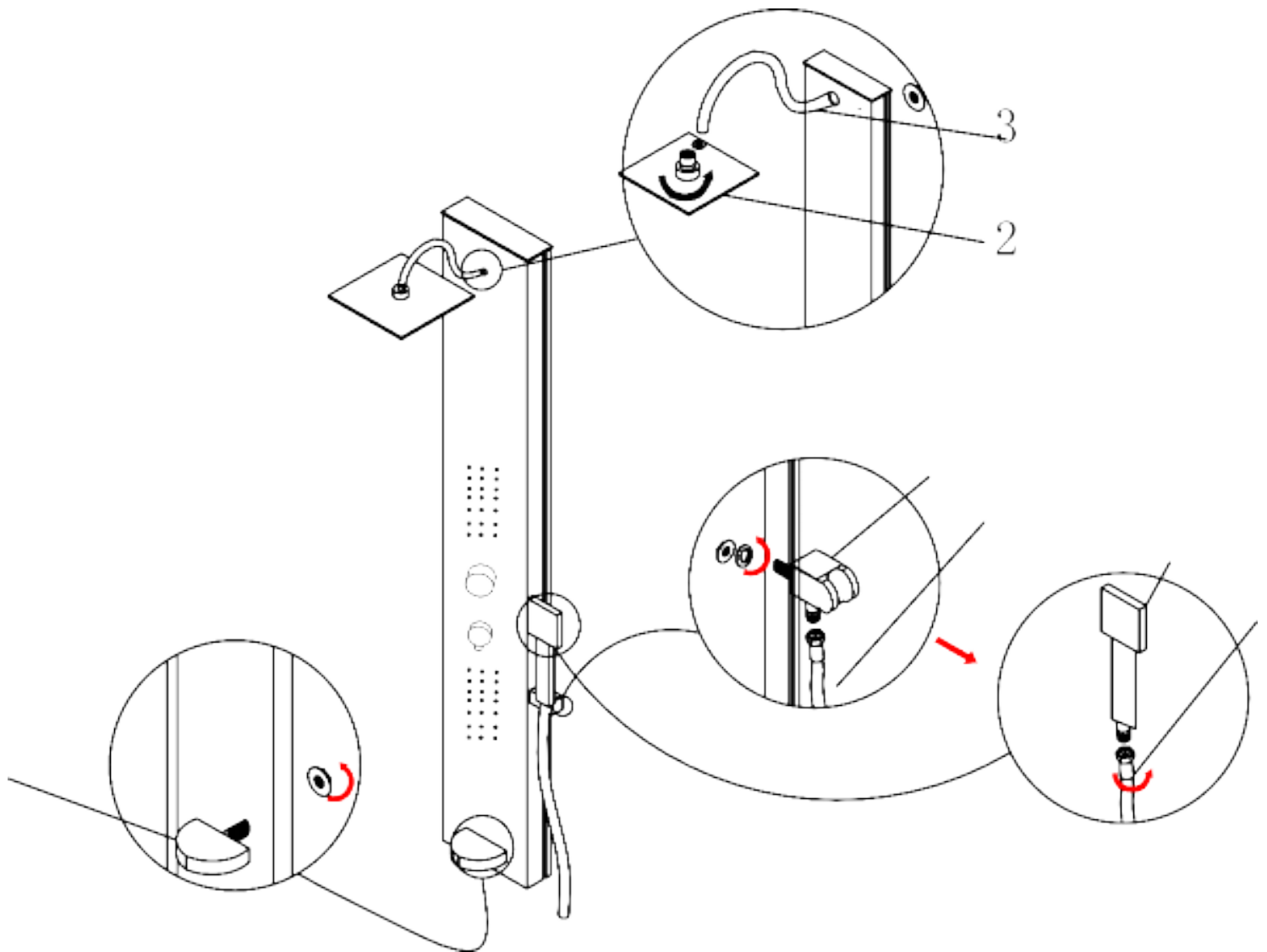


# *Kongo*



**Schritt 1:**

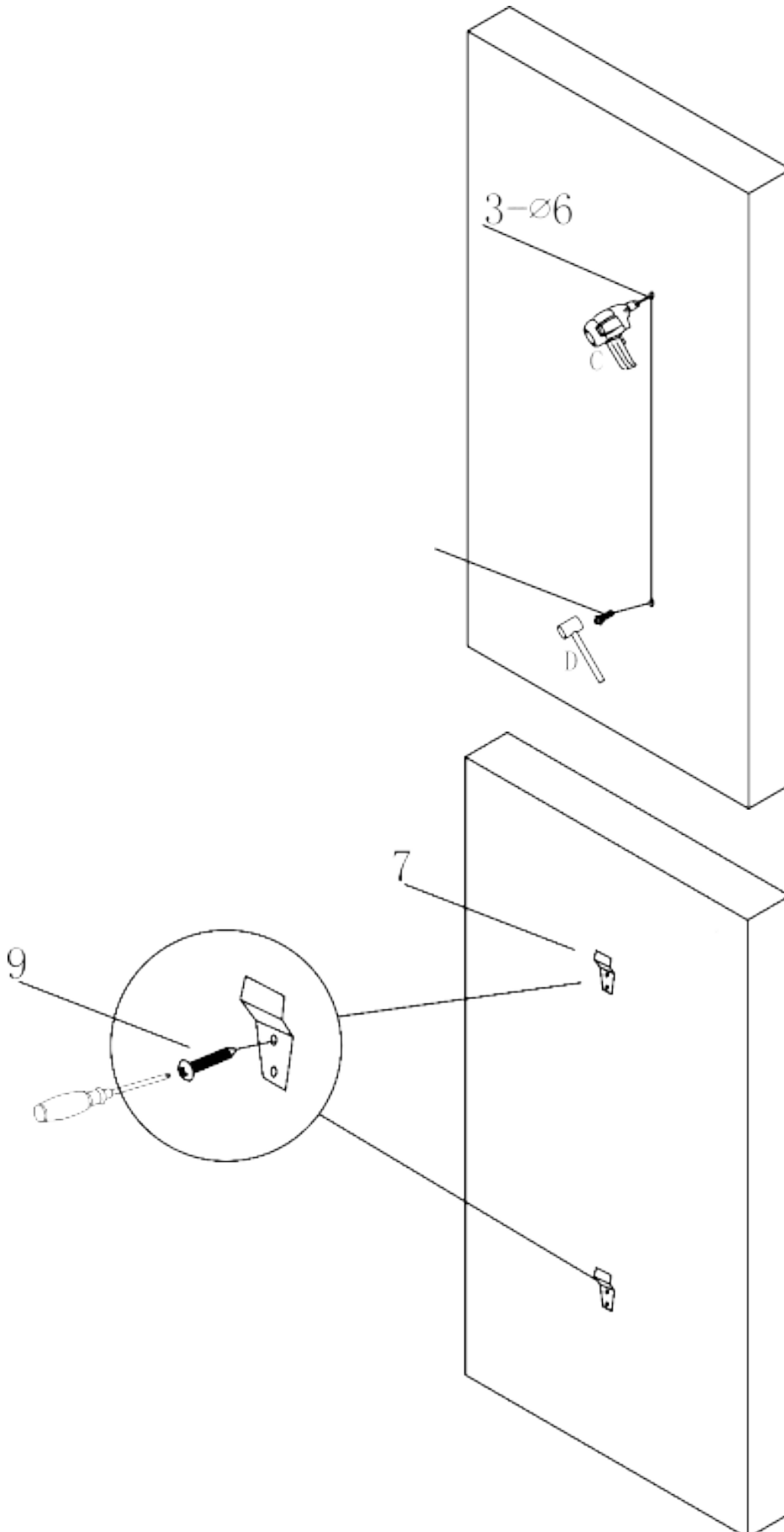
Die Tropenbrause, Wassereinlauf und die Handbrause an das Panel anschließen.



**Schritt 2:**

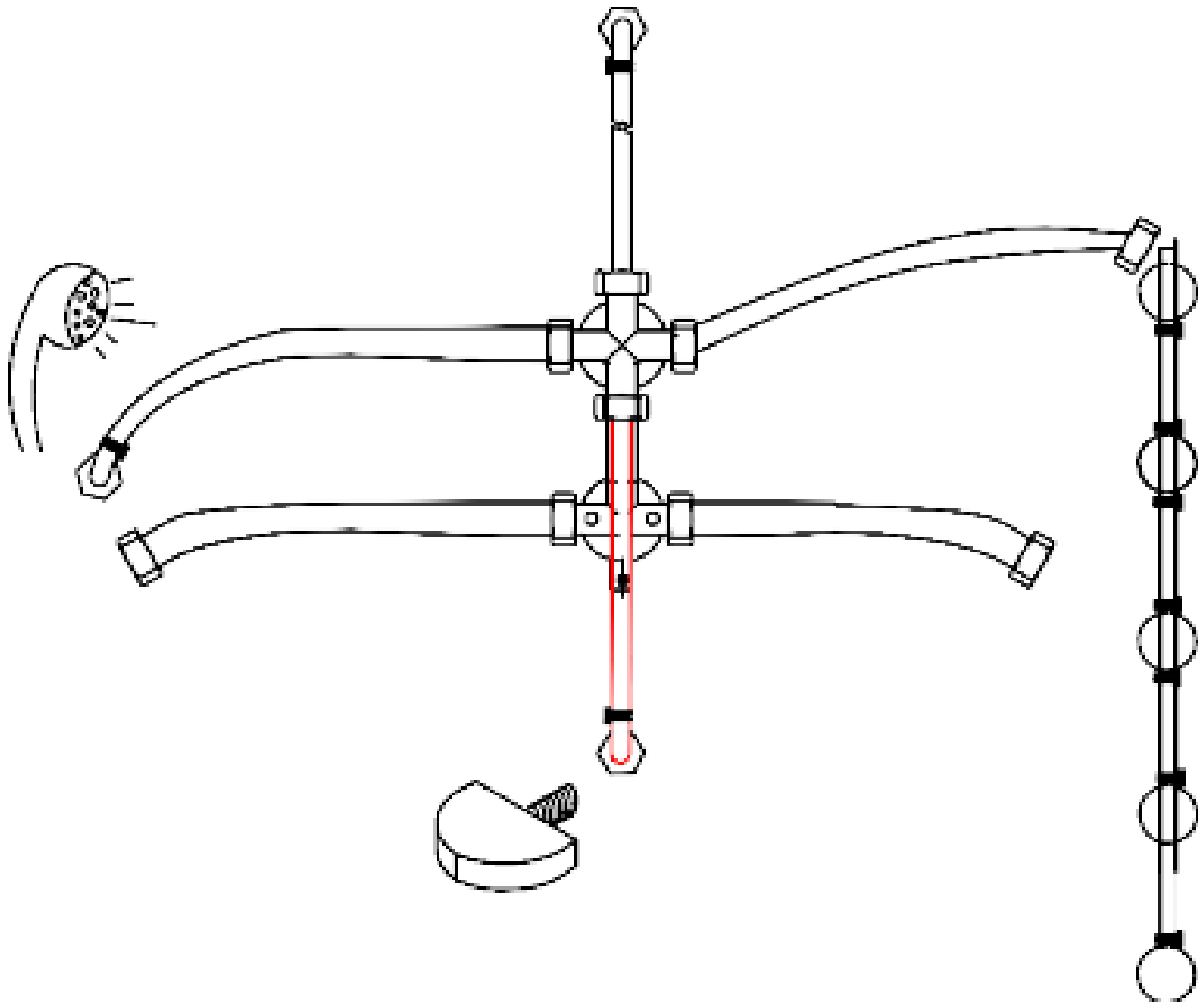
Als nächstes bohren Sie 4 Löcher und stecken die mitgelieferten Dübel ein. Danach schrauben Sie die 2 Befestigungshaken an.

**Hinweis:** Die Löcher müssen senkrecht/lotrecht und in einem Abstand von ca. 110 cm sein



**Schritt 3:**

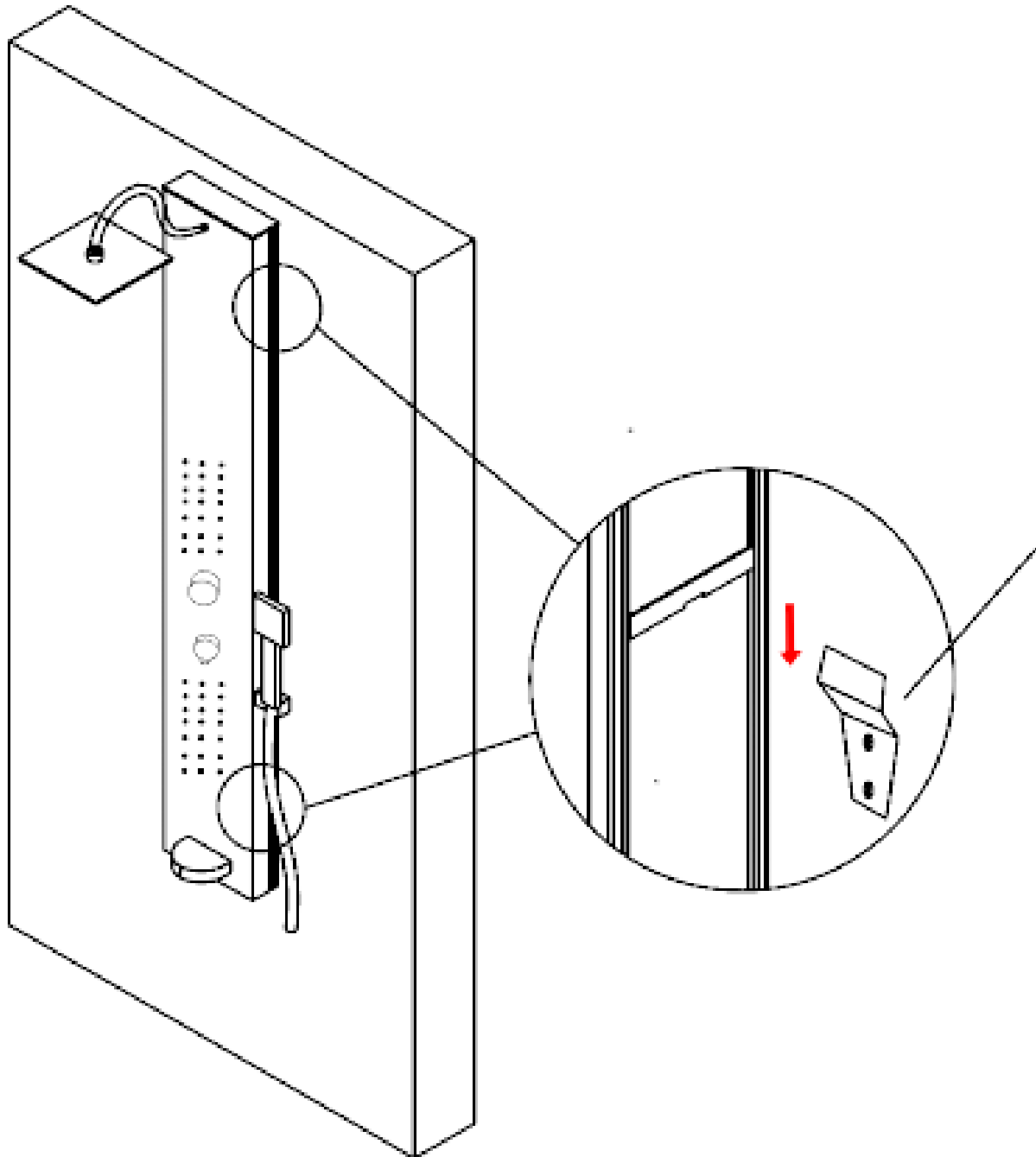
Schließen Sie anschließend Kalt-/ Warmwasser an der Rückseite des Paneels an.



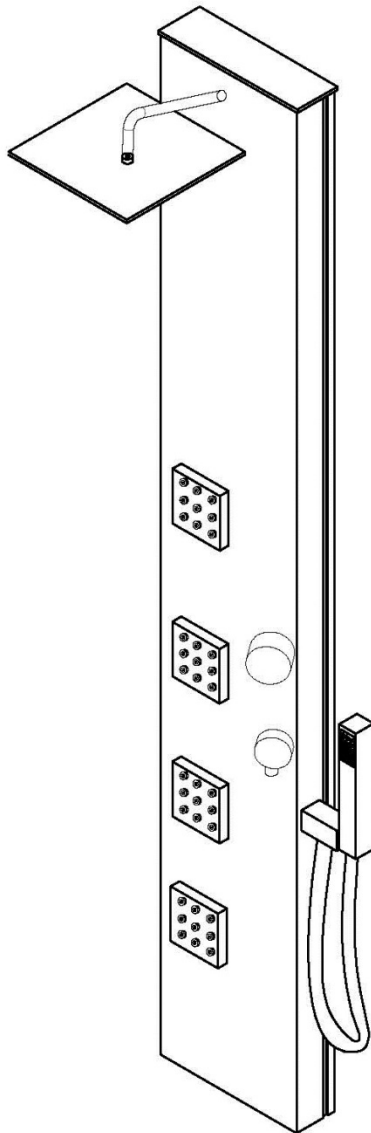


**Schritt 4:**

Zum Schluss hängen Sie das Paneel an der Wand.

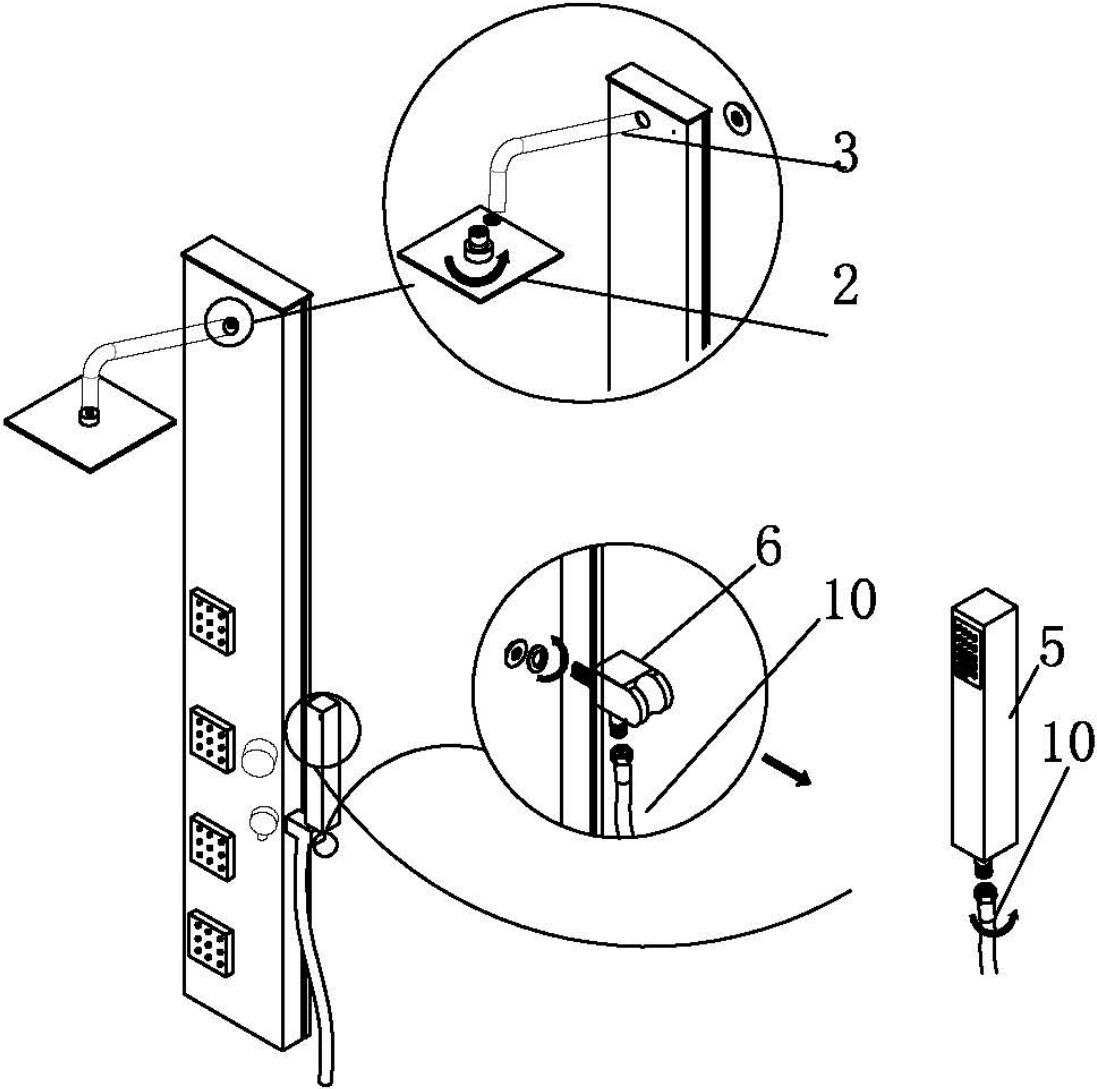


# *Mississippi*



**Schritt 1:**

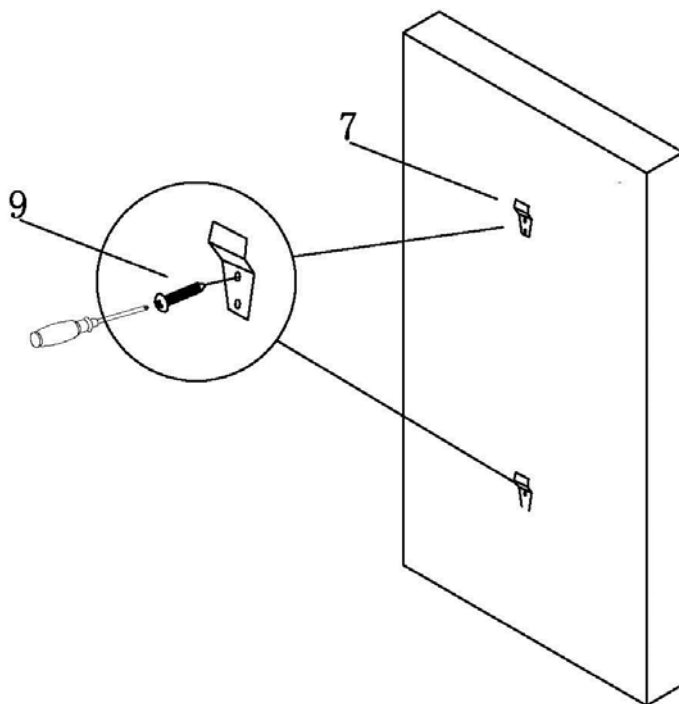
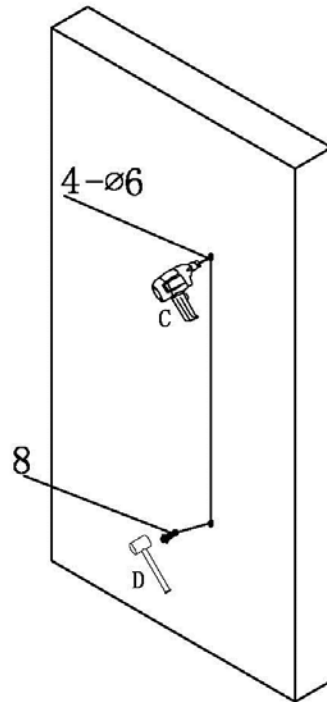
Die Tropenbrause und die Handbrause an das Panel anschließen.



## Schritt 2:

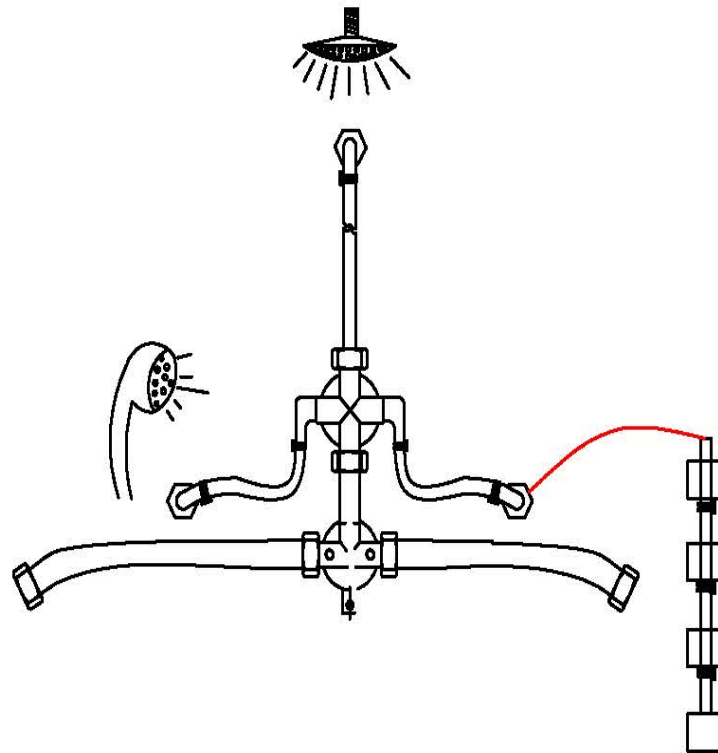
Als nächstes bohren Sie 4 Löcher und stecken die mitgelieferten Dübel ein. Danach schrauben Sie die 2 Befestigungshaken an.

**Hinweis:** Die Löcher müssen senkrecht/lotrecht und in einem Abstand von ca. 110 cm sein.



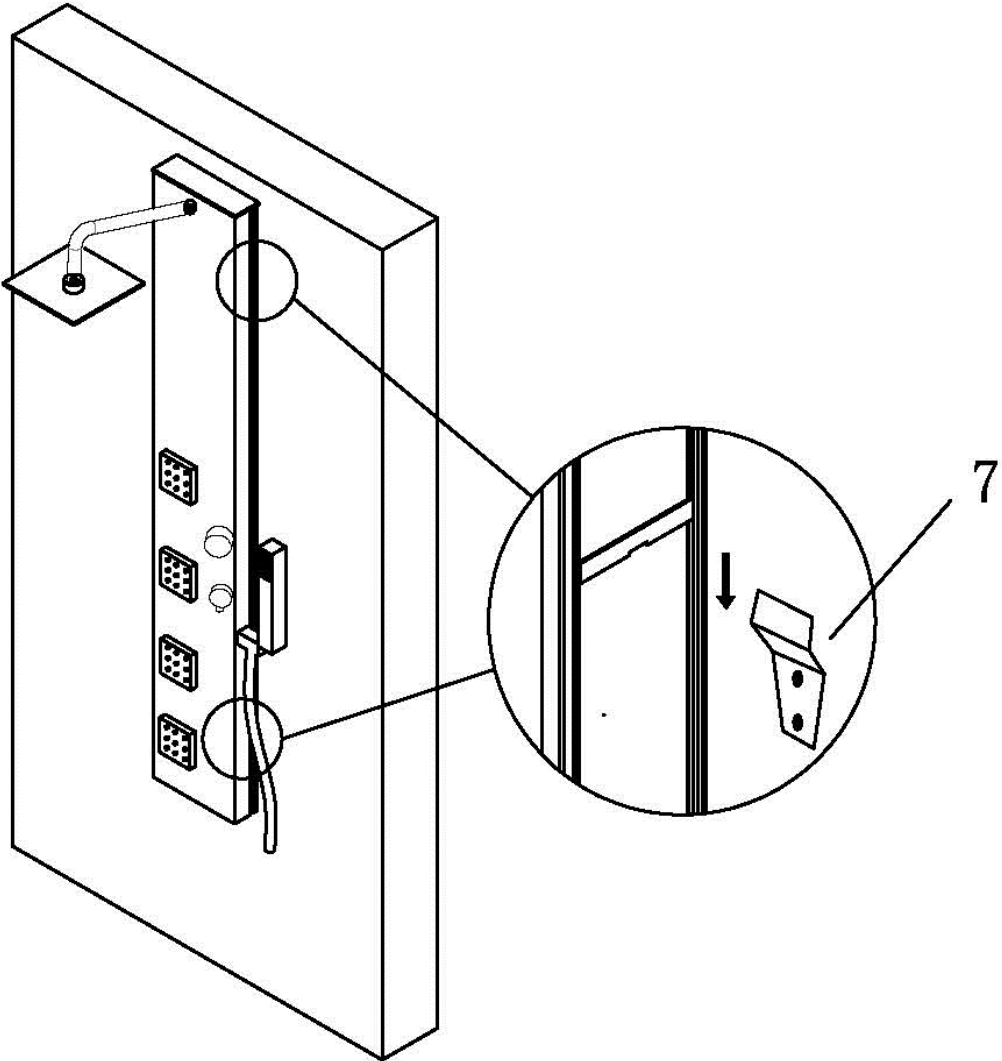
**Schritt 3:**

Schließen Sie anschließend Kalt-/ Warmwasser an der Rückseite des Paneels an.

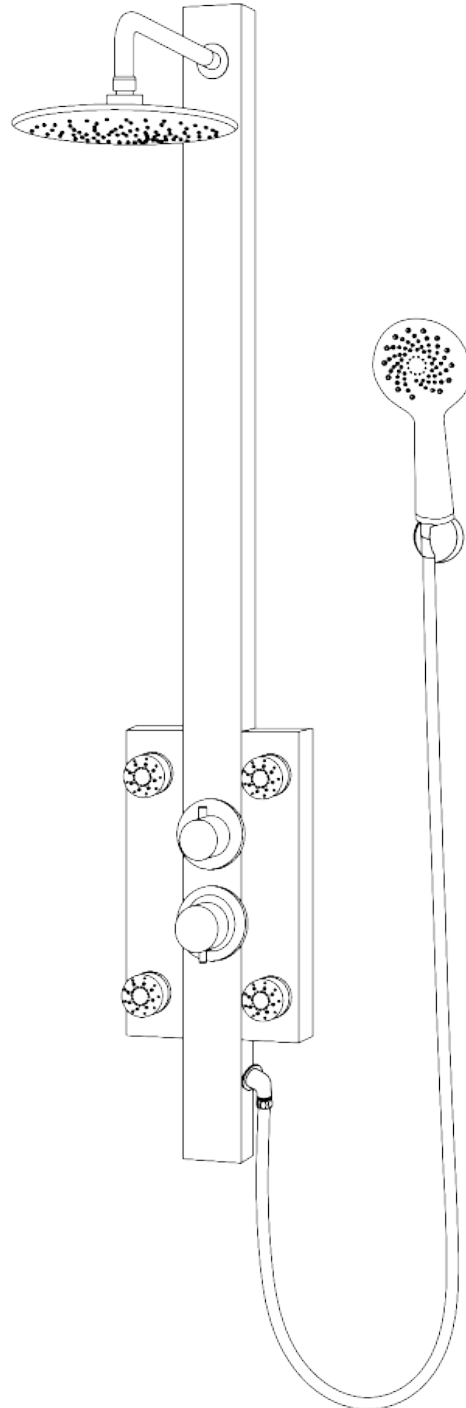


**Schritt 4:**

Zum Schluss hängen Sie das Paneel an der Wand.

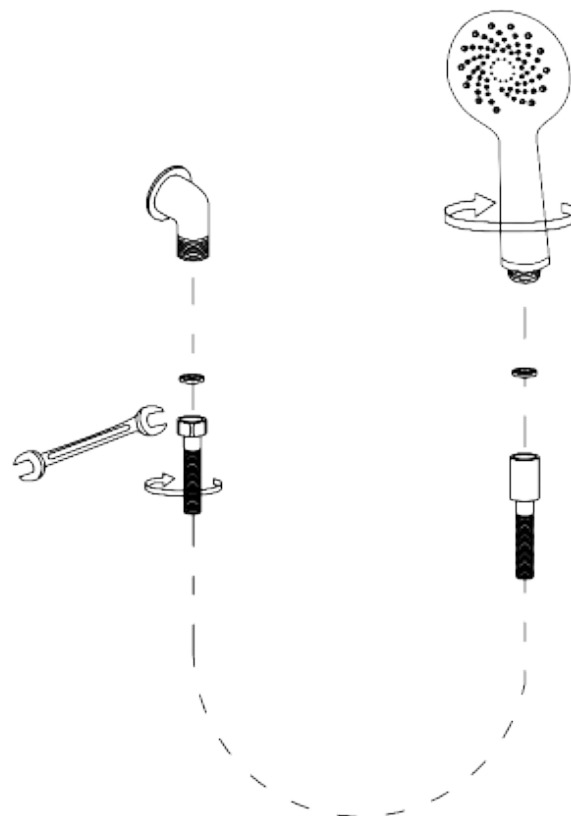
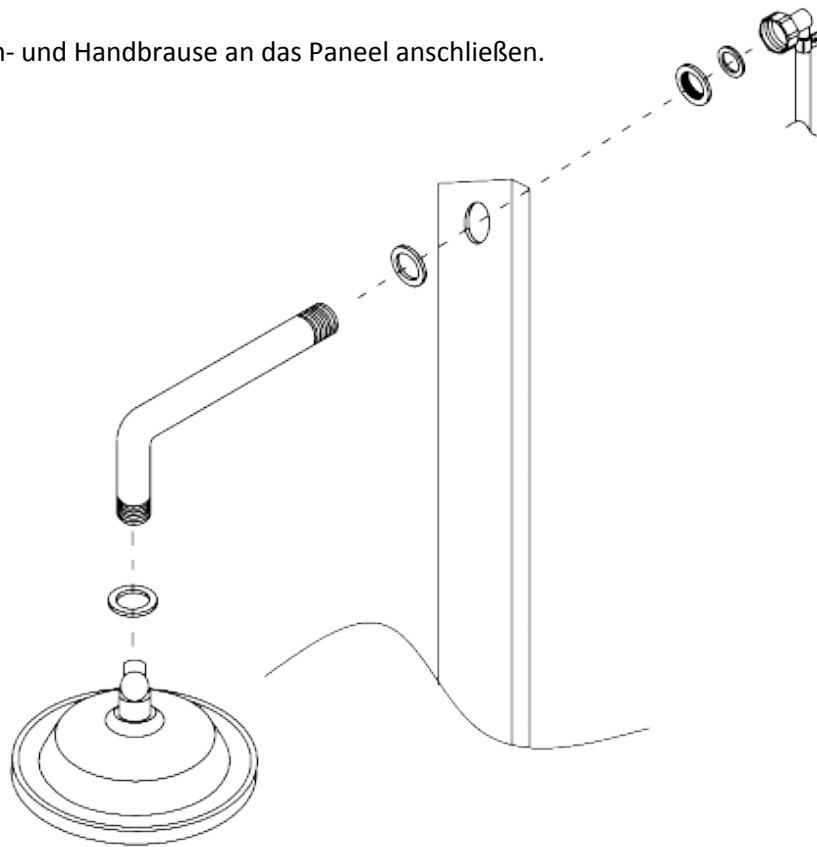


*Nil*



**Schritt 1:**

Die Tropen- und Handbrause an das Paneel anschließen.

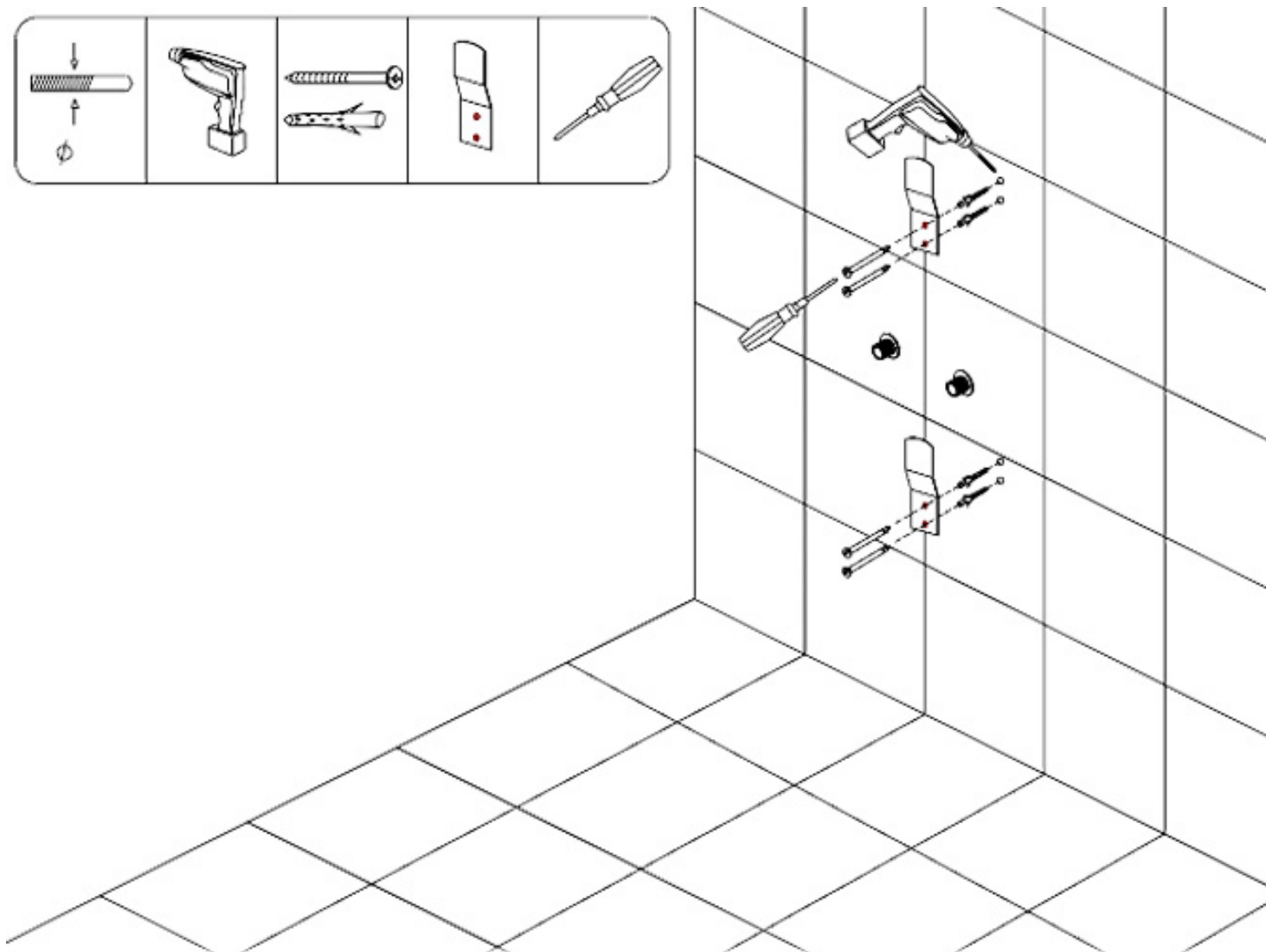
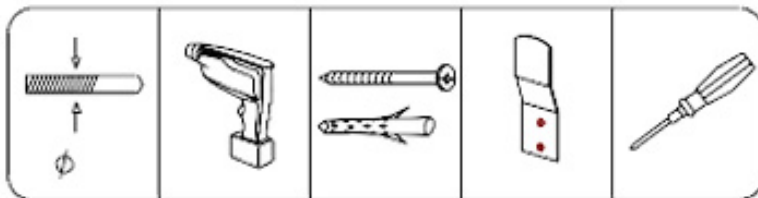




## Schritt 2:

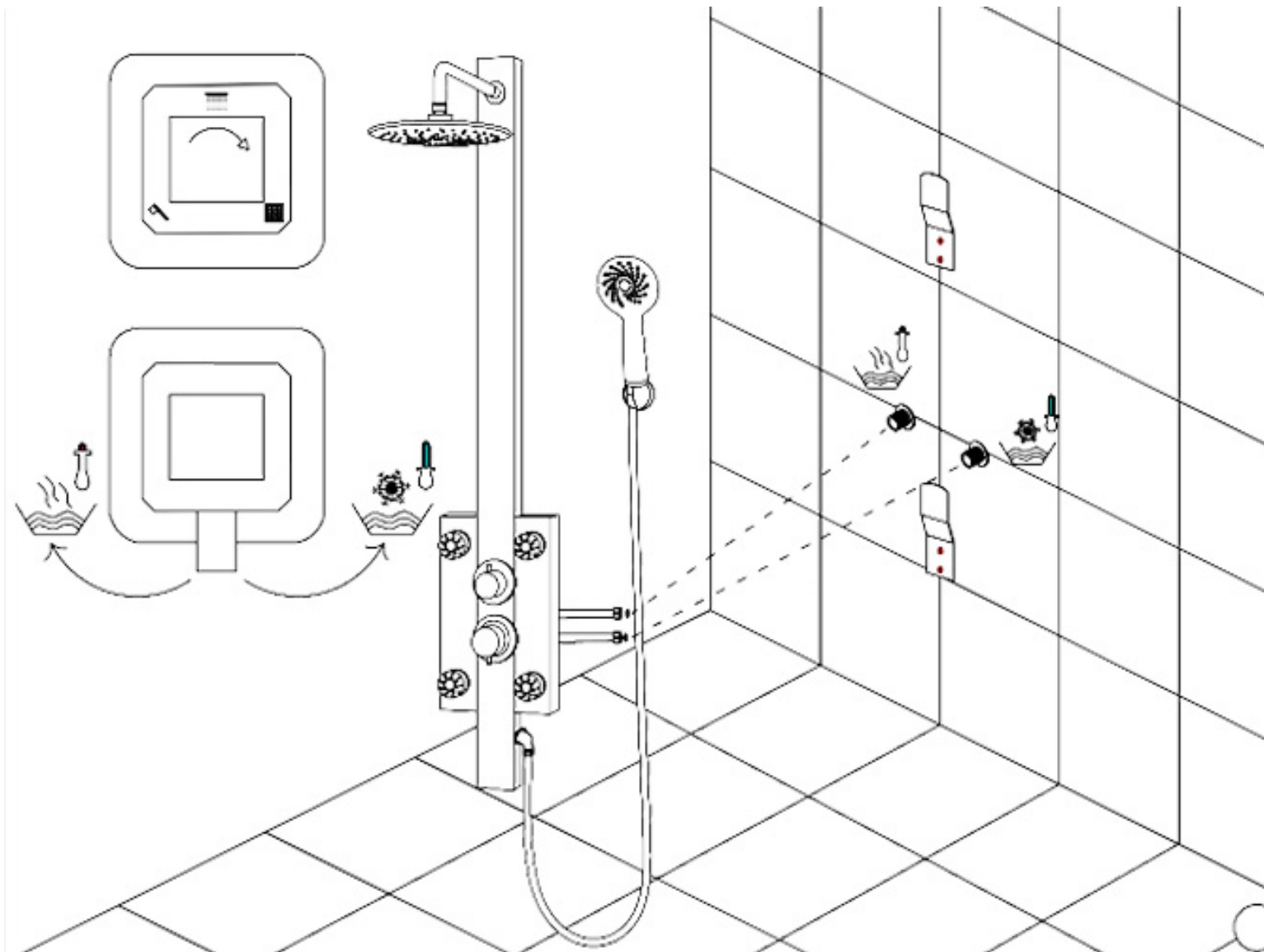
Als nächstes bohren Sie 4 Löcher und stecken die mitgelieferten Dübel ein. Danach schrauben Sie die 2 Befestigungshaken an.

**Hinweis:** Die Löcher müssen senkrecht/lotrecht und in einem Abstand von ca. 85 cm sein

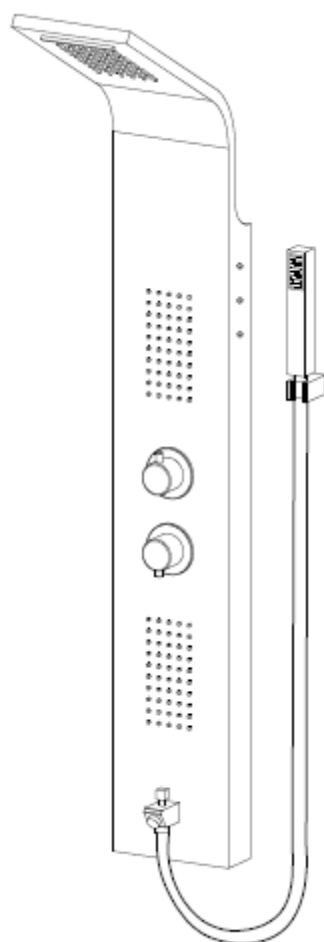


### Schritt 3:

Schließen Sie noch Kalt-/ Warmwasser an der Rückseite des Paneels an. Zum Schluss hängen Sie es an die Wand.

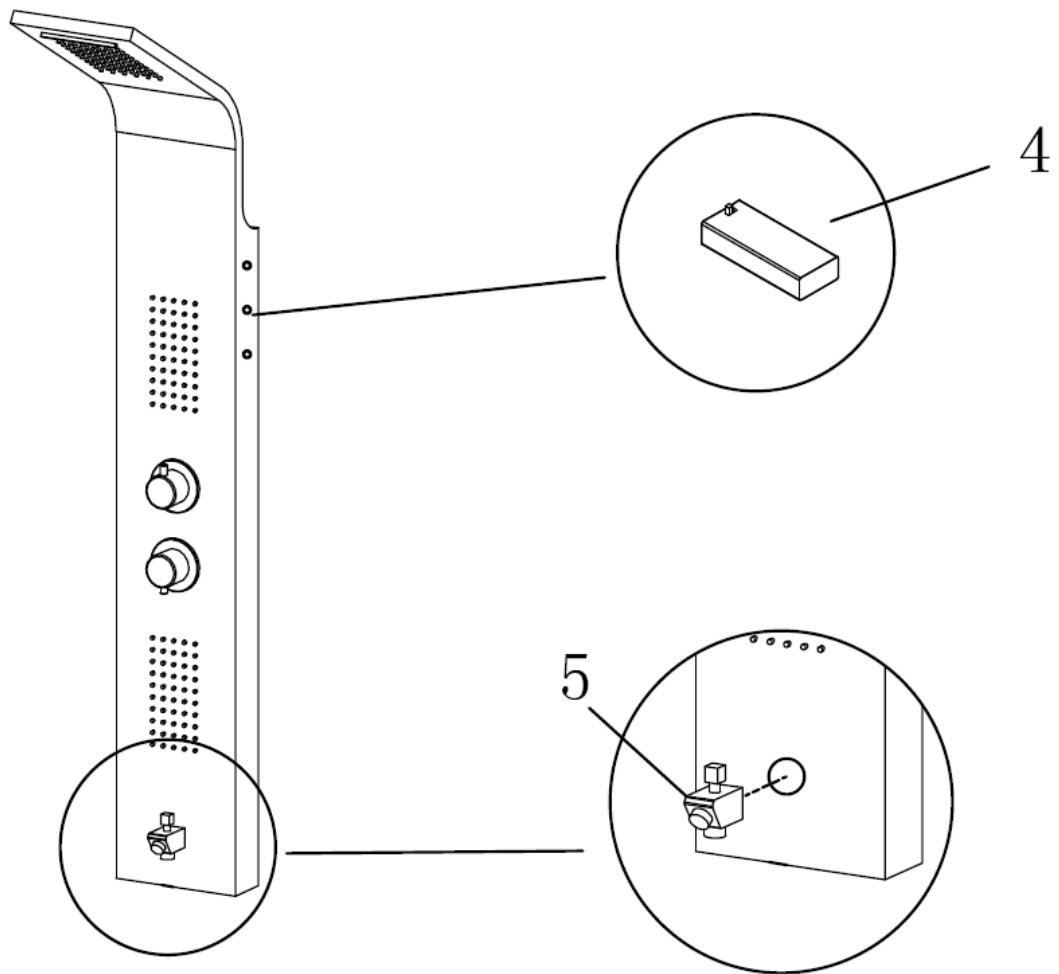


# *Orinoco*



**Schritt 1:**

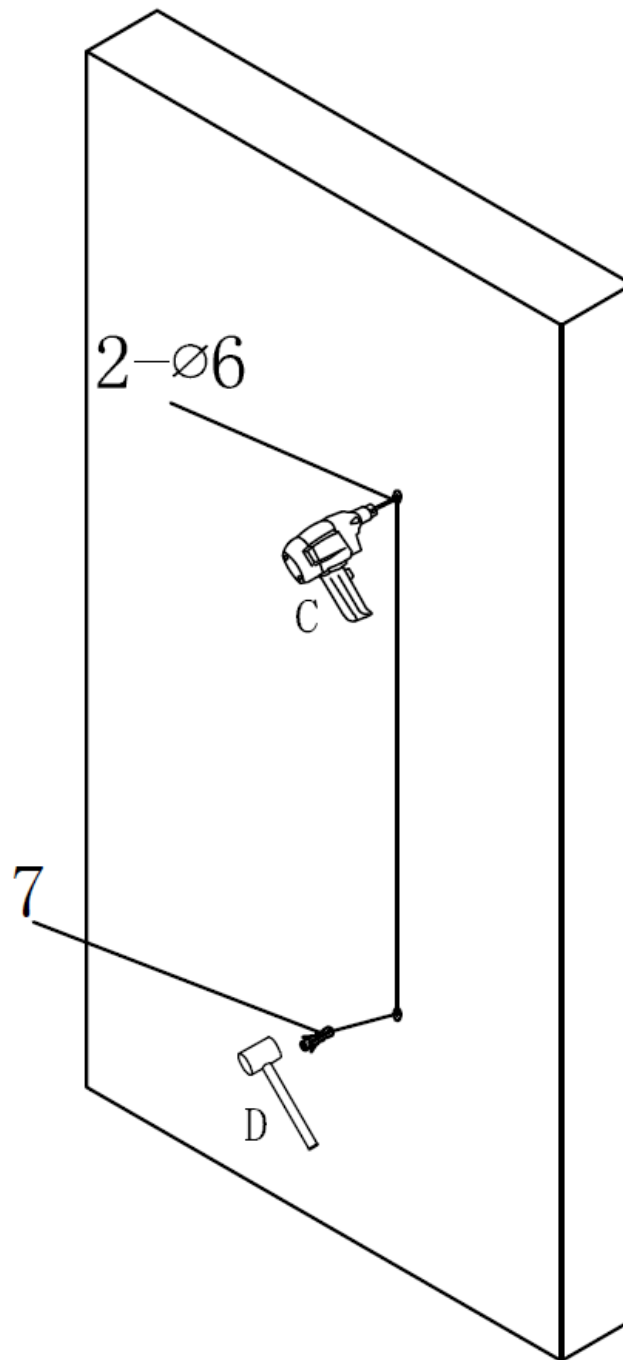
Die drei LED-Beleuchtungen und den Verteiler der Handbrause an das Panel anschließen.



**Schritt 2:**

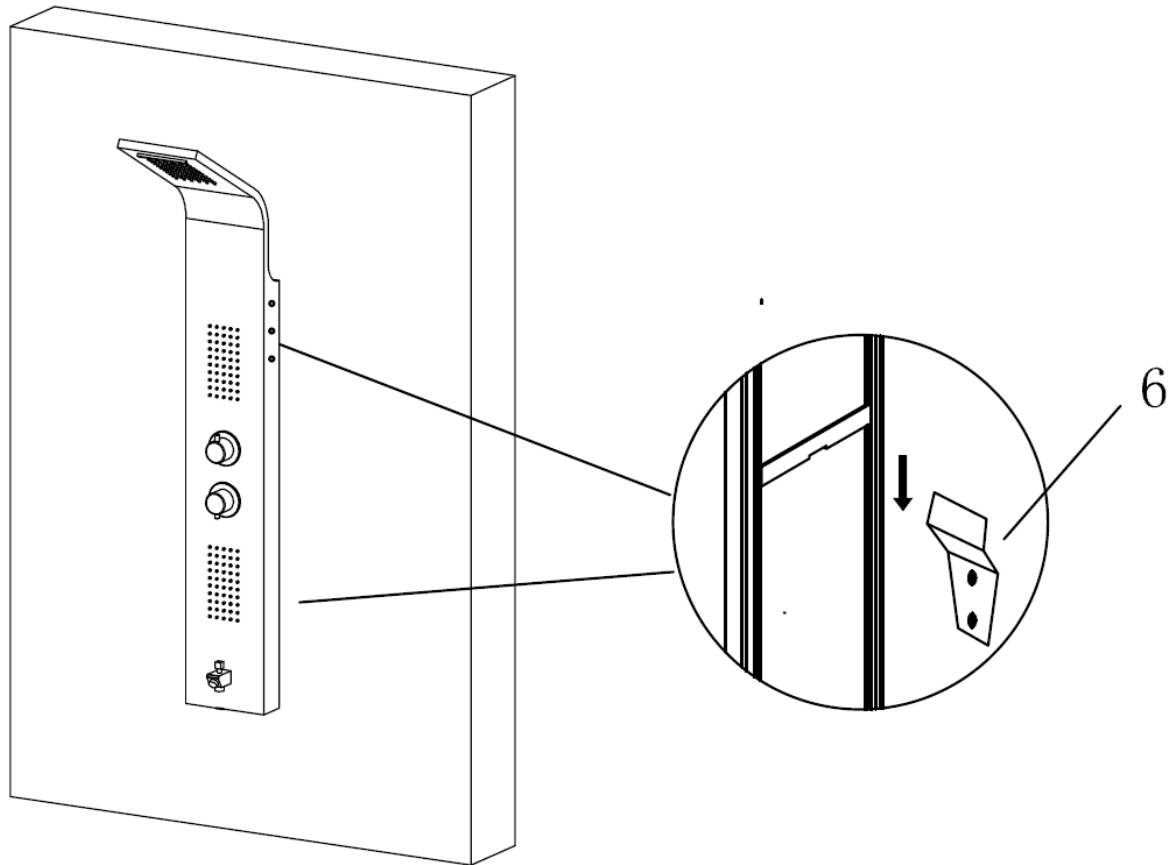
Als nächstes bohren Sie 4 Löcher und stecken die mitgelieferten Dübel ein. Danach schrauben Sie die 2 Befestigungshaken an.

**Hinweis:** Die Löcher müssen senkrecht/lotrecht und in einem Abstand von ca. 96 cm sein



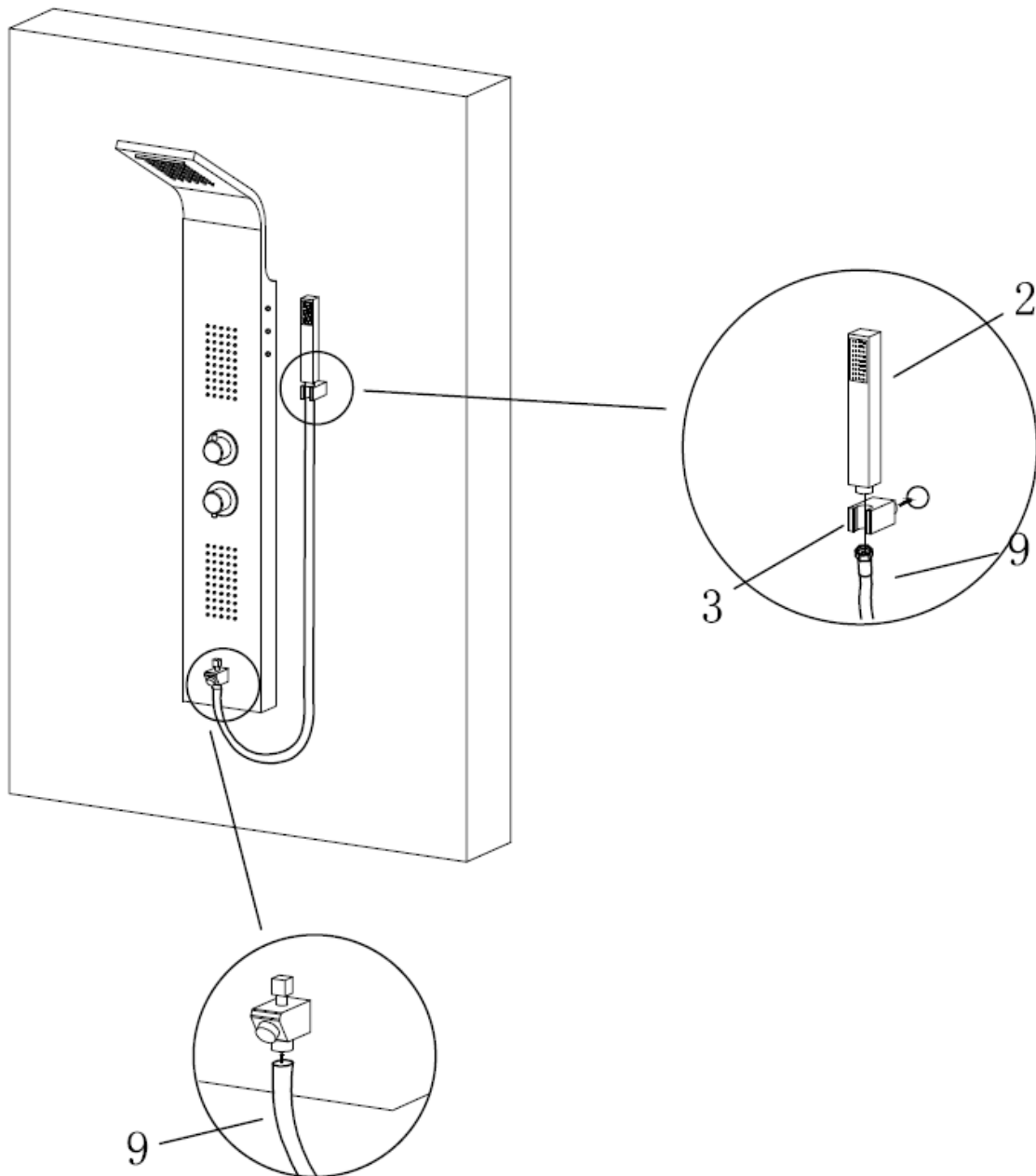
**Schritt 3:**

Schließen Sie das Kalt- und Warmwasser an der Rückseite des Panels an und hängen Sie das Panel an die Wand.

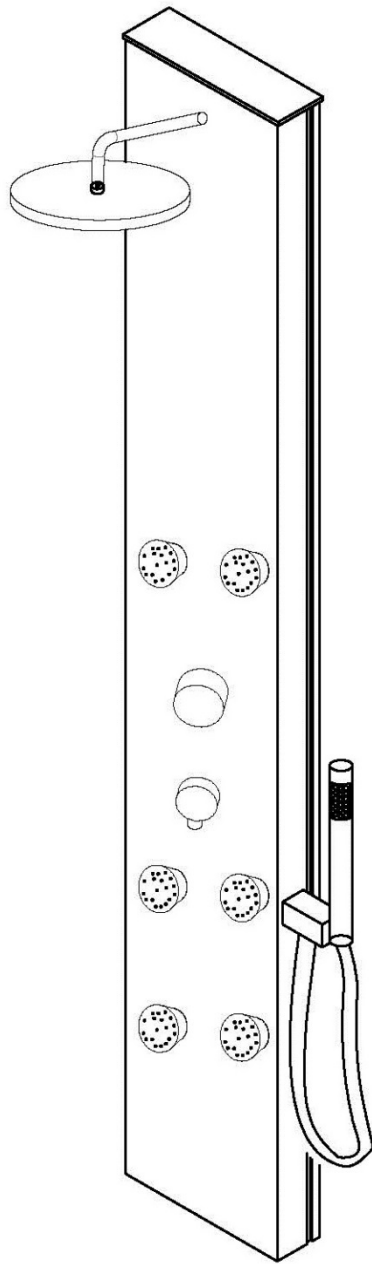


#### Schritt 4:

Zum Schluss schließen Sie die Handbrause samt Schlauch an dem Verteiler an und befestigen die Handbrausehalterung an der Wand.



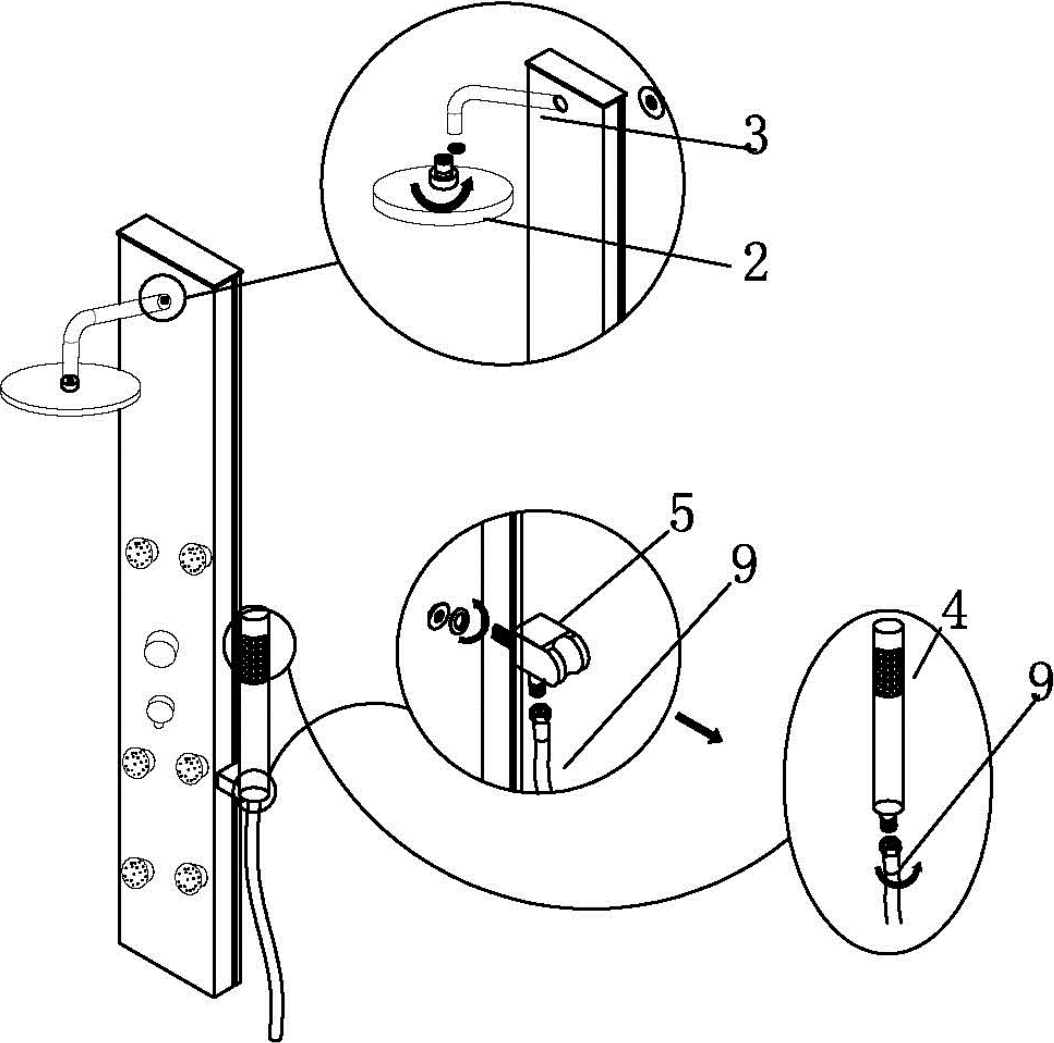
# *Rio Grande*





Schritt 1:

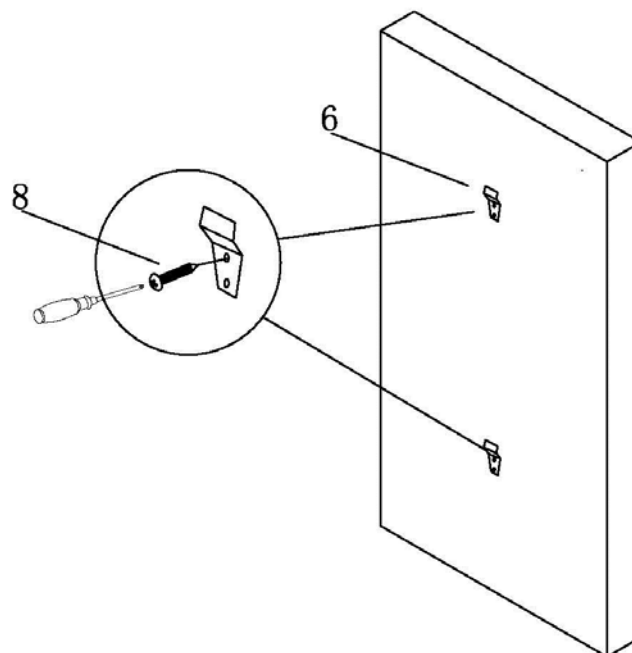
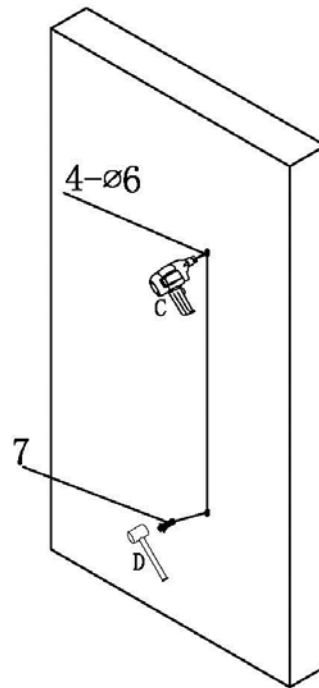
Den Wasserfall und die Handbrause an das Panel anschließen.



Schritt 2:

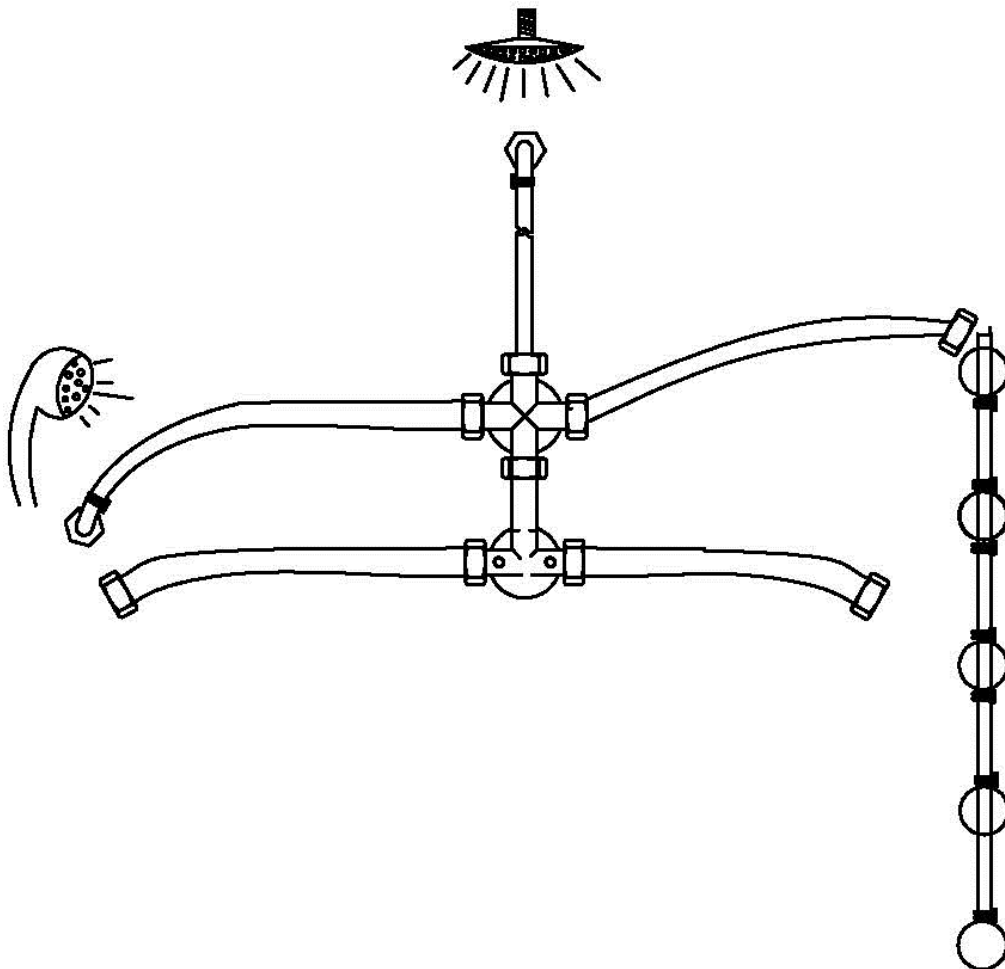
Als nächstes bohren Sie 4 Löcher und stecken die mitgelieferten Dübel ein. Danach schrauben Sie die 2 Befestigungshaken an.

**Hinweis:** Die Löcher müssen senkrecht/lotrecht und in einem Abstand von ca. 110 cm sein



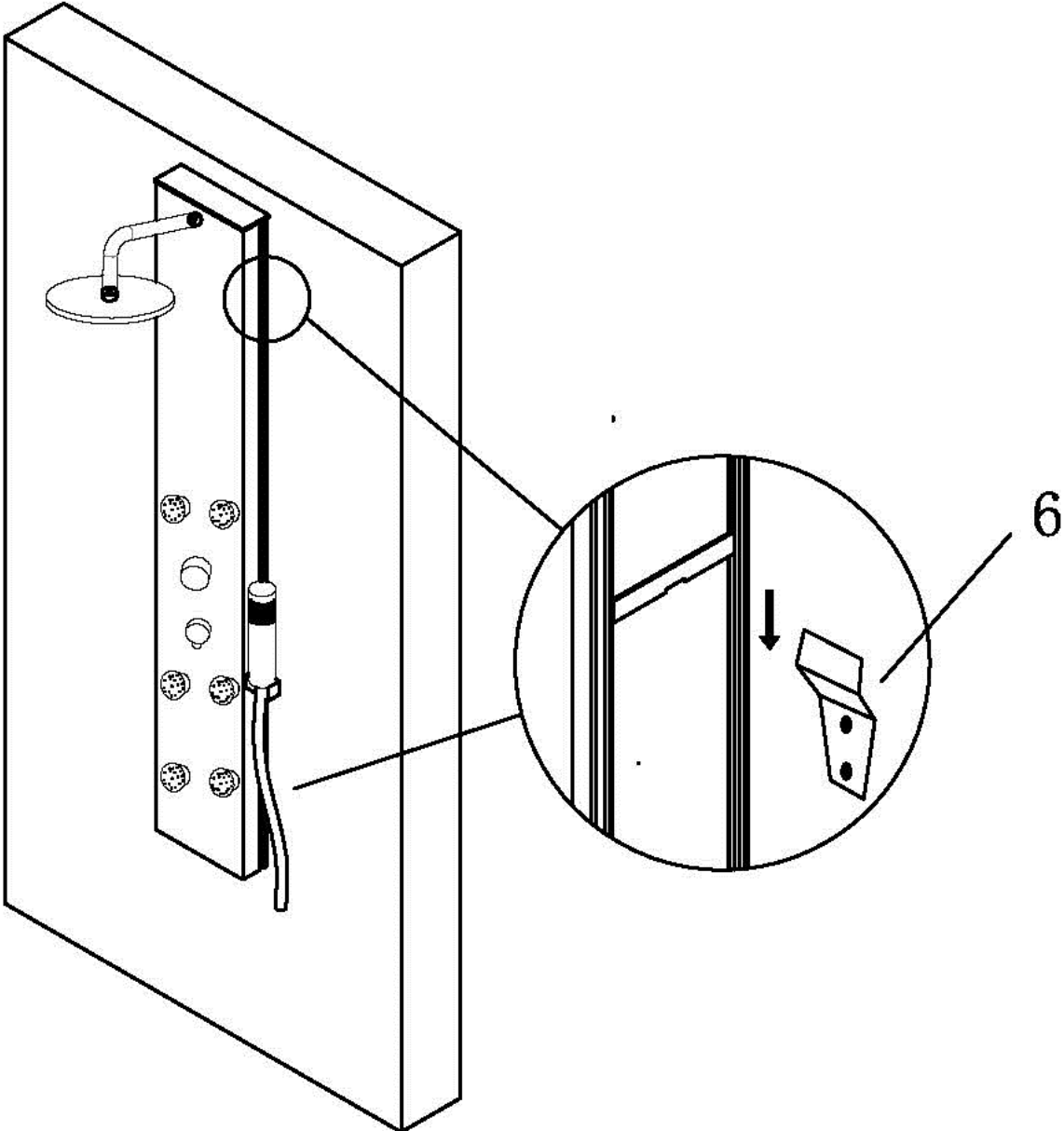
Schritt 3:

Schließen Sie noch Kalt-/ Warmwasser an der Rückseite des Paneels an.



Schritt 4:

Zum Schluss hängen Sie es an die Wand.



**Wir danken Ihnen  
für Ihr Vertrauen und  
wünschen viel Vergnügen mit  
Ihrem neuen Produkt!**