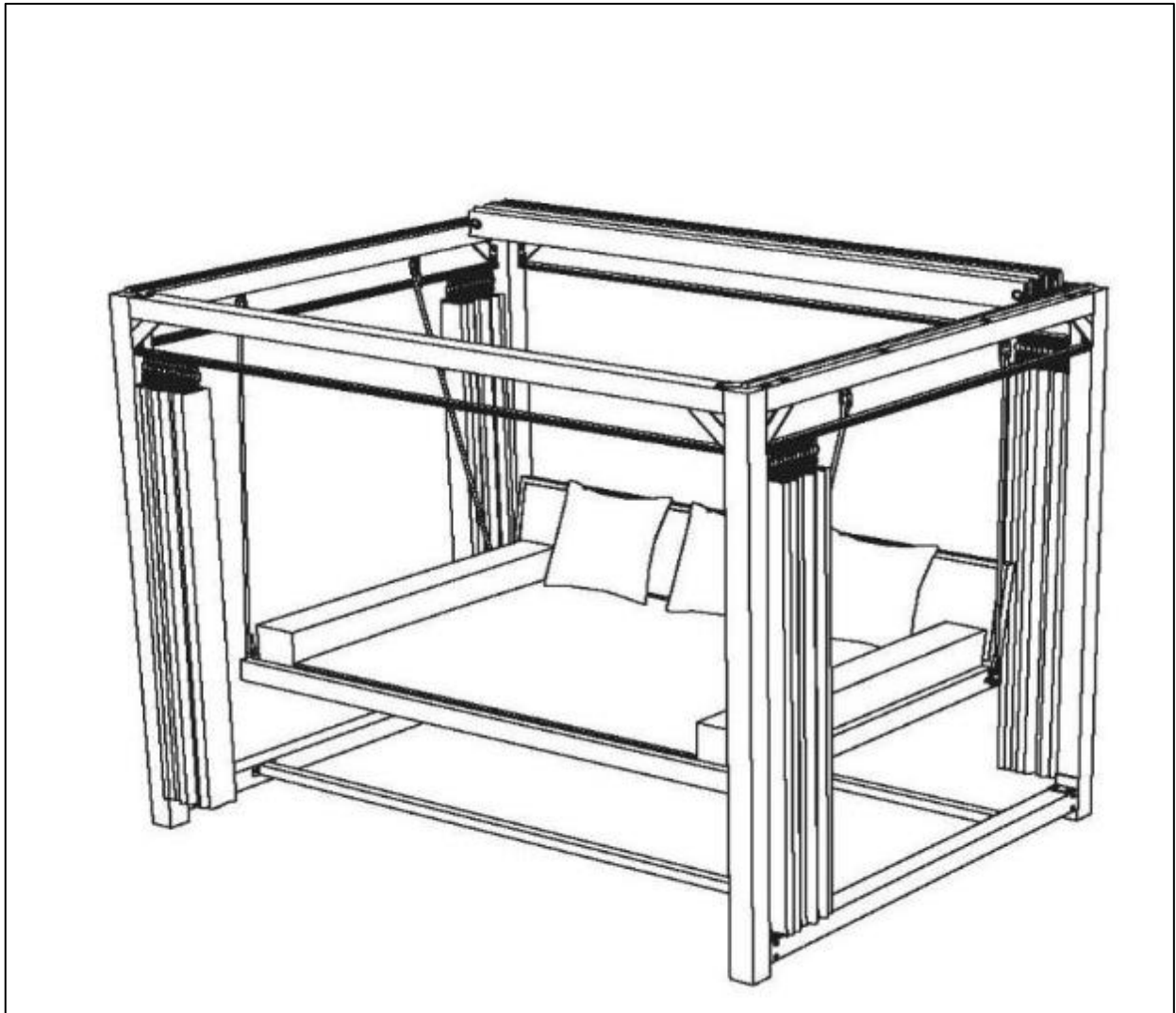


---

# Montageanleitung

Pavillon Provence

**WICHTIG: FÜR SPÄTERE BEZUGNAHME AUFBEWAHREN.  
SORGFÄLTIG LESEN!**



## Inhalt

Symbolerklärung.....	3
Übersicht/Lieferumfang .....	5
Montage.....	6
Provence Abdeckung (optional).....	16
Reinigung und Pflege.....	16
Gewährleistung.....	17

## Symbolerklärung



### **WARNUNG**

Das Warn-Symbol weist Sie auf Gefahren hin, bei denen Unfälle oder Beschädigungen auftreten können. Bevor Sie den entsprechenden Montageschritt ausführen, lesen Sie den entsprechenden Hinweis neben dem Symbol.



### **INFO**

Das Info-Symbol gibt Ihnen wichtige Hinweise und weist Sie auf Probleme während des Montagevorganges hin. Beachten Sie diese bevor der entsprechende Montageschritt durchgeführt wird, um Probleme zu verstehen und vermeiden zu können.

## **Allgemeines**

Die Montageanleitung gehört zu der Gartenliege Provence: Sie enthält wichtige Informationen zur Montage und Verwendung. Lesen Sie die Montageanleitung, insbesondere die Sicherheitshinweise, sorgfältig vor der Inbetriebnahme der Gartenliege durch und bewahren Sie diese sorgsam auf. Benutzen Sie den Artikel nur wie in dieser Anleitung beschrieben, damit es nicht versehentlich zu Verletzungen oder Schäden kommt. Sollten Sie das Gerät an Dritte weitergeben, ist diese Montageanleitung mit zu überreichen.

## **Bestimmungsgemäßer Gebrauch**

Der Artikel ist ausschließlich für den privaten Gebrauch bestimmt und nicht für den gewerblichen Einsatz geeignet. Verwenden Sie die Gartenliege Provence nur wie in dieser Montageanleitung beschrieben. Jede andere Verwendung gilt nicht bestimmungsgemäß und kann zu Sachschäden oder Personenschäden führen. Der Hersteller übernimmt keine Haftung für Schäden, die durch nicht bestimmungsgemäßen oder falschen Gebrauch entstanden sind.

## **Sicherheitshinweise**



### **Gefahr für Kinder**

- Halten Sie Kinder von Verpackungsmaterialien fern. Es besteht u. a. Erstickungsgefahr!
- Kippgefahr! Der Pavillon ist kein Kinderspielzeug, keine Schaukel oder Sportgerät. Kinder müssen beaufsichtigt werden, da die Gartenliege durch starkes Schaukeln, Hüpfen oder Wippen
- kann.



### **Verletzungsgefahr**

- Bauen Sie den Artikel für eine sichere und einfache Montage mit mindestens zwei Personen auf.
- Einige Teile können scharfe Ecken haben. Seien Sie beim Umgang mit den Teilen vorsichtig und tragen Sie während des Aufbaus Handschuhe, Augenschutz und lange Ärmel.
- Prüfen Sie vor jeder Nutzung den Zustand des Pavillons.
- Beachten Sie die maximale Traglast von ca. 300 kg für das Rattanbett.
- Bei Beschädigungen darf das Rattanbett nicht mehr benutzt werden. Beschädigte Teile müssen repariert oder durch originale Ersatzteile ersetzt werden.

- Nehmen Sie keine Veränderungen am Produkt vor.
- Positionieren Sie den Pavillon auf einen festen, ebenen und griffigen Untergrund. Stellen Sie sicher, dass er weder umkippt noch verrutscht. Vermeiden Sie ungeeignete Aufstellorte, wie z.B. rutschige Terrassen.
- Achten Sie auf ausreichend Platz für den Aufbau und die Aufstellung des Pavillons.



### **Beschädigungsgefahr**





















- Ein ausreichender Sicherheitsabstand zu offenem Feuer, Grills, Heizpilzen und weiteren Heizpilzen ist unbedingt einzuhalten. Beachten Sie dabei die Sicherheitshinweise dieser Geräte.
- Dieses Produkt muss zwingend durch geeignete Maßnahmen (Betonanker sind nicht im Lieferumfang enthalten) am Boden befestigt werden.
- Der Artikel ist nicht zum Kombinieren mit anderen Pavillons geeignet. Halten Sie mindestens 3 Meter Abstand zu weiteren Pavillons, Gebäuden, Bäumen und anderen Bauten.
- Bei schlechtem Wetter, wie z.B. heftigem Regen, Schneefällen oder bei Windgeschwindigkeiten ab 40 km/h muss der Pavillon abgebaut werden. Sollte er bereits aufgebaut sein, nehmen Sie die Dachplane und die Seitenwände unverzüglich ab. Wenn er nicht im Boden gesichert ist, bauen Sie ihn ab oder sichern Sie ihn ausreichend, damit weder Sie noch andere Personen in Gefahr geraten.
- Das Aufstellen des Artikels ist ggf. durch Bauvorschriften geregelt. Die Genehmigung zum Aufstellen kann Ihnen bei Verstößen gegen Aufstellbedingungen von der Behörde entzogen werden.
- Sprechen Sie vor dem Aufstellen mit der zuständigen Behörde.
- Halten Sie geltende Vorschriften ein.
- Der Pavillon muss angemessen gesichert werden. Sie haben dafür Sorge zu tragen, dass weder Mensch noch Material zu Schaden kommt.
- Bei Schneefall kann sich Schnee auf dem Dach Ihres Pavillons ansammeln und dieser einstürzen. Daher ist Schnee zwingend vom Dach zu entfernen.
- Im Sonnenschutzdach wurde zum Ablassen des Regenwassers und für mehr Stabilität bei Winden bewusst ein Meshstreifen eingearbeitet. Sollte sich dennoch Wasser auf dem Sonnenschutz ansammeln, ist dieses zwingend zu entfernen.
- Achten Sie unbedingt darauf, dass Ihr Gartenpavillon vollständig trocken ist, bevor Sie ihn abbauen und einpacken. So vermeiden Sie Schimmel- und Pilzbefall.
- Packen Sie Ihren Gartenpavillon nicht bei Temperaturen unter dem Gefrierpunkt ein oder aus. Dies kann Risse verursachen, vor allem an den Stoffbestandteilen.












### **Entsorgungshinweise**

- Entsorgen Sie das Verpackungsmaterial gemäß den gültigen nationalen Vorschriften.
- Entsorgen Sie die Kartonagen und Schutzverpackungen aus Plastik separat und fachgerecht.
- Unsere Verpackungen sind aus umweltfreundlichen Materialien hergestellt. Sie können recycelt werden und somit als wertvolle Rohstoffe dienen. Nicht mehr benötigte Verpackungen können daher der örtlichen Abfallentsorgung zugeführt werden.
- Bei der Entsorgung dieses Produktes müssen ebenfalls die gültigen nationalen Vorschriften beachtet werden.
- Sollten Sie sich bezüglich der Entsorgung unsicher sein, wenden Sie sich an den Hersteller.
- Hinweise zur fachgerechten Entsorgung erhalten Sie bei den örtlichen Entsorgungszentren.

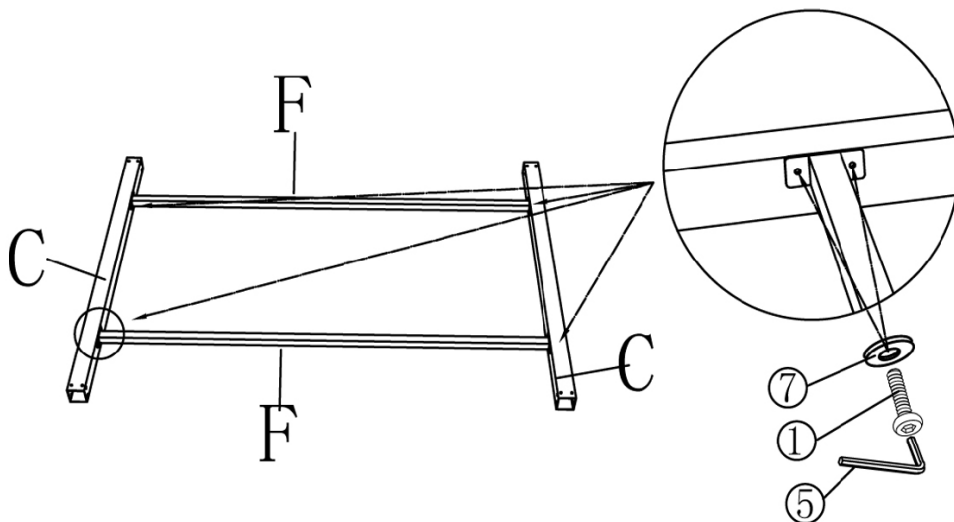
## Übersicht/Lieferumfang

A-1		x2
A-2		x2
B		x2
C		x2
D		x4
E		x2
F		x2
G		x2
H		x8
I-1		x2
I-2		x2
J-1		x2
J-2		x2
K		x2
L		x1
M		x1
N		x4
O		x3
P		x1
Q		x1

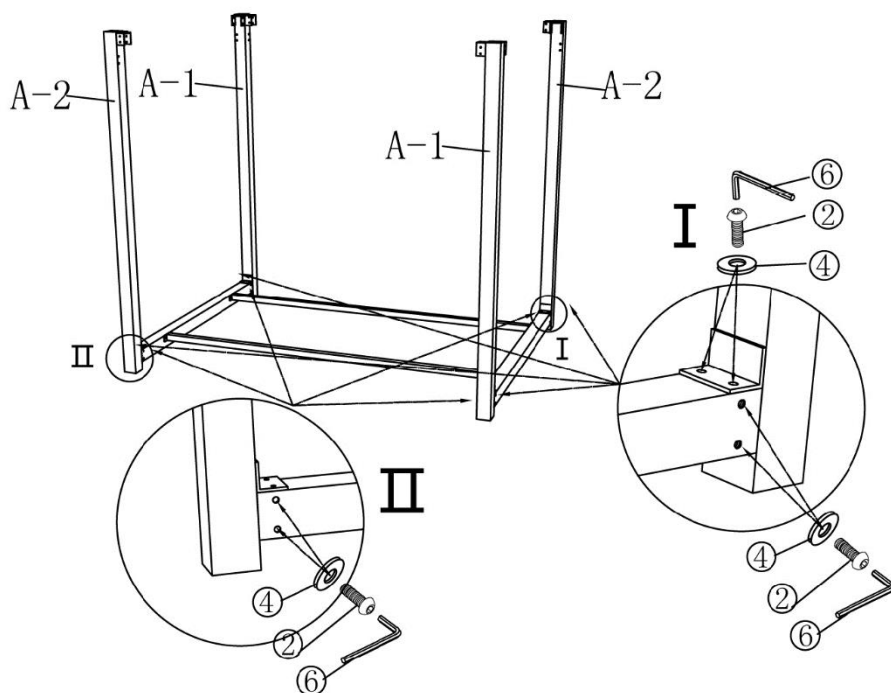
①	 M6*20mm	x56
②	 M8*20mm	x56
③	 M8*40mm	x2
④	 M8	x1
⑤	 M6	x1
⑥	 $\phi 16*8\text{mm}$	x58
⑦	 $\phi 12*6\text{mm}$	x56
⑧	 M10	x4
⑨	 M10	x2

# Montage

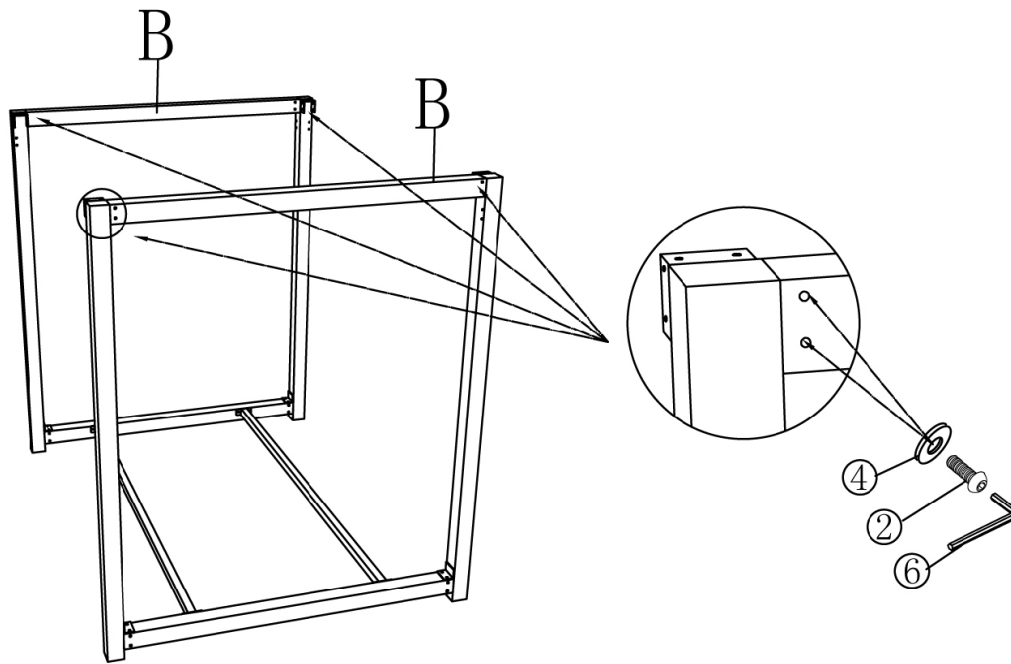
## Schritt 1:



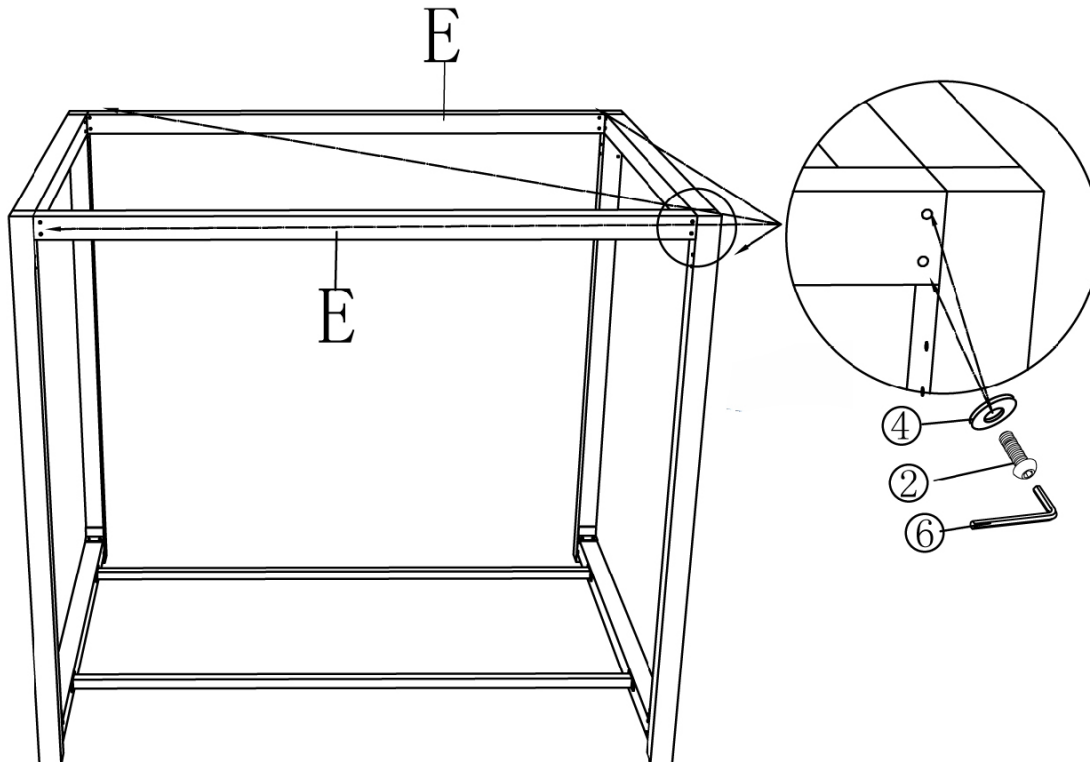
## Schritt 2:



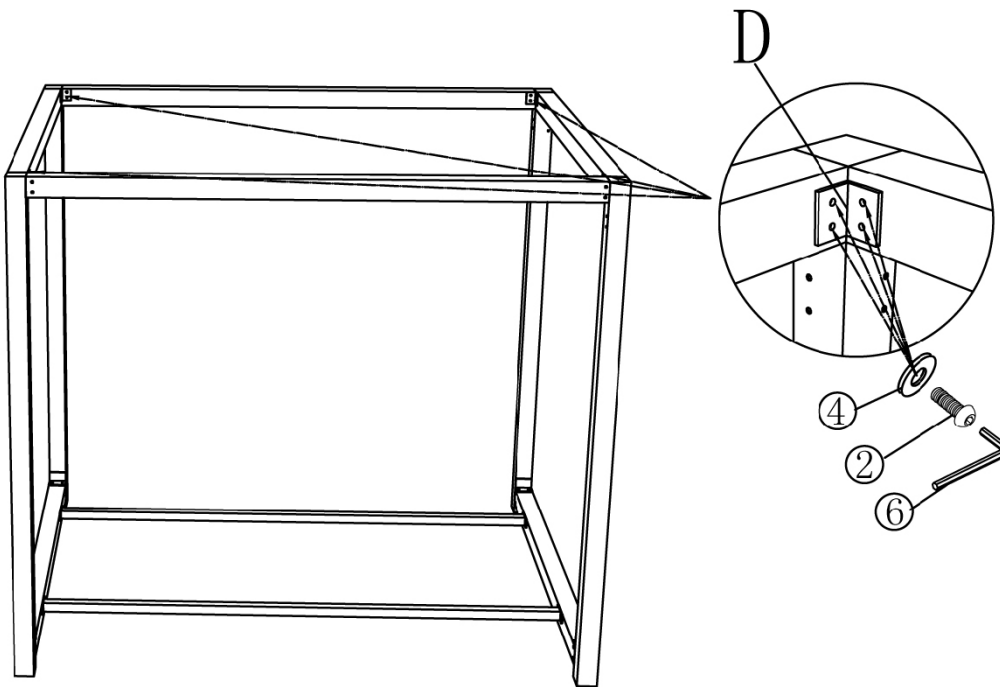
**Schritt 3:**



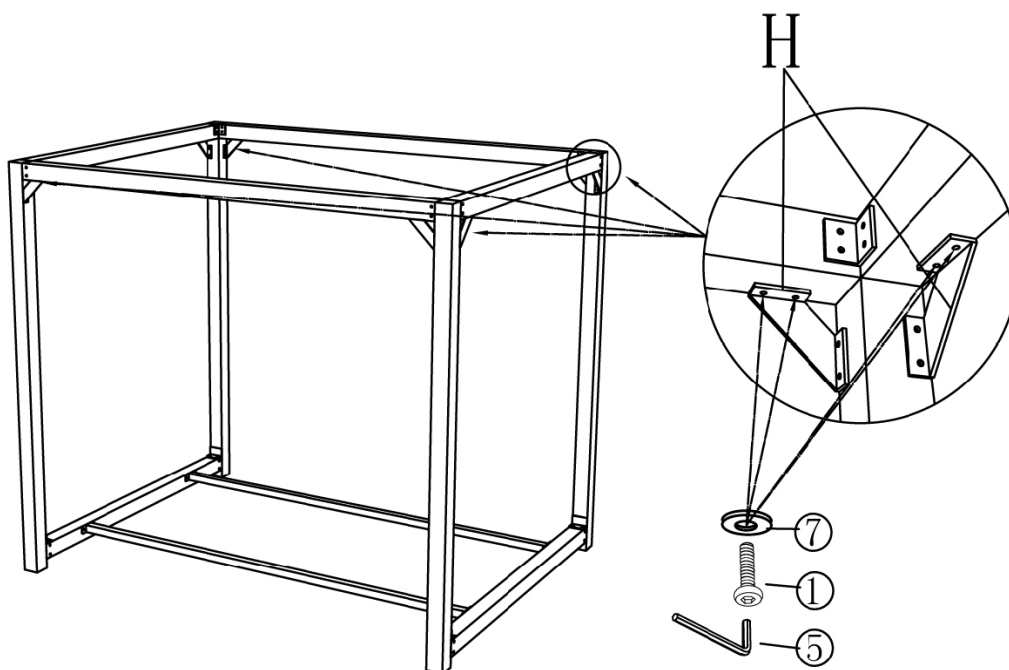
**Schritt 4:**



### Schritt 5:

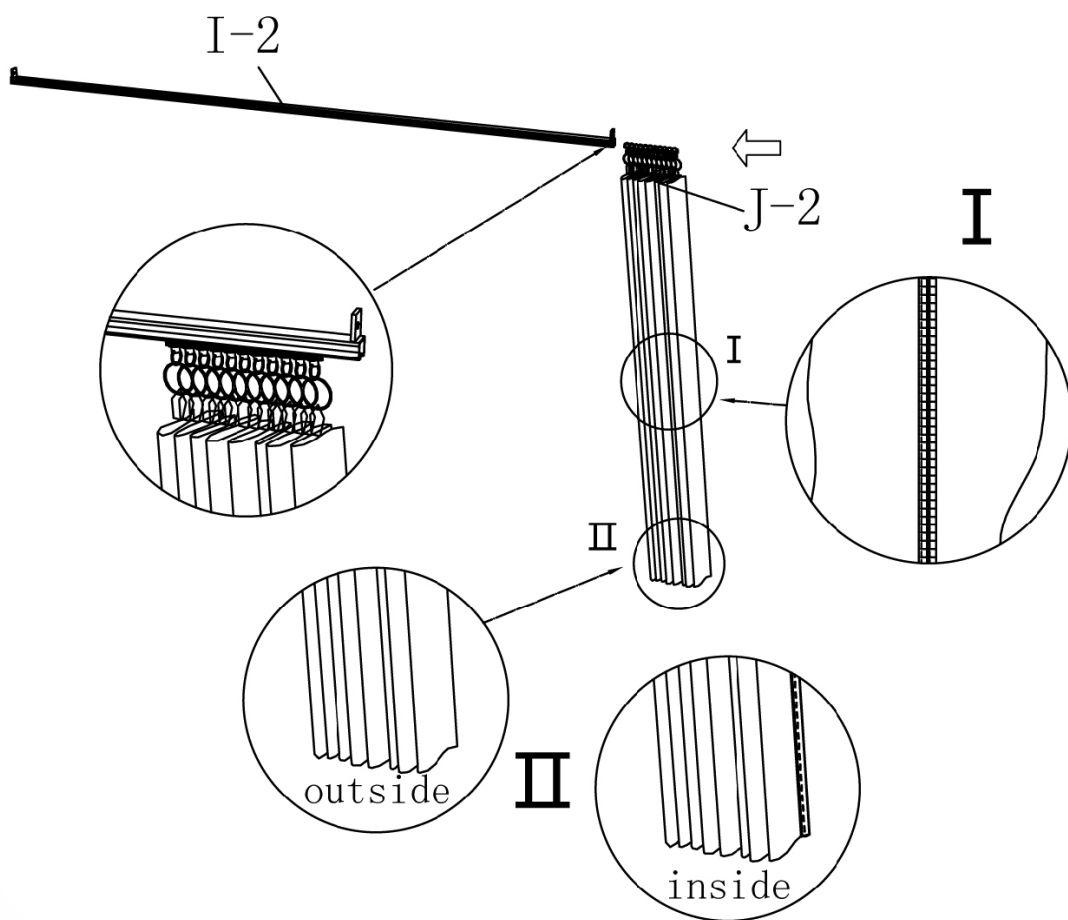


### Schritt 6:

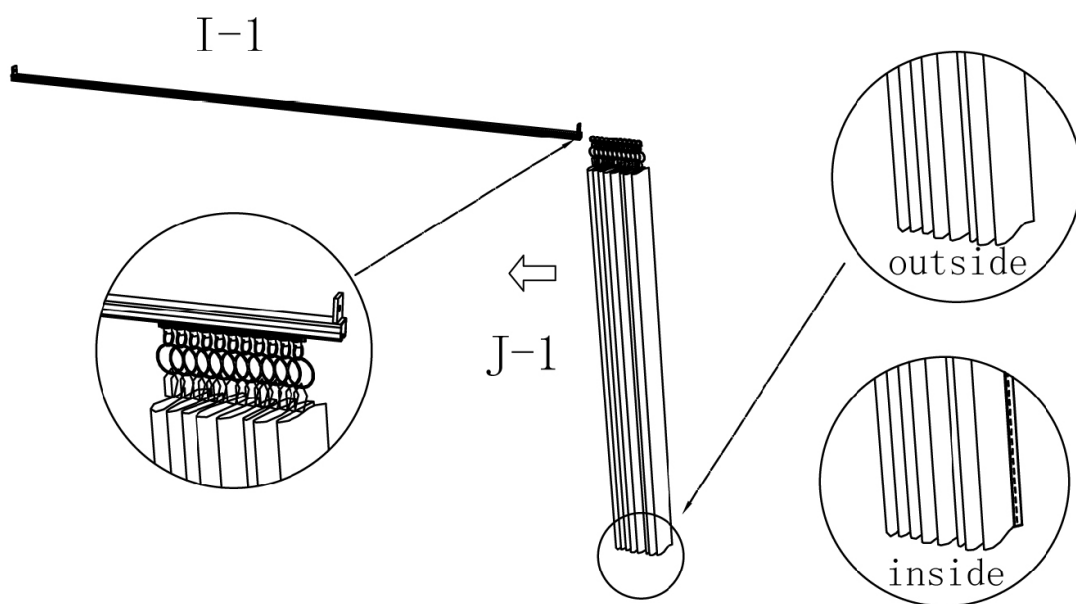




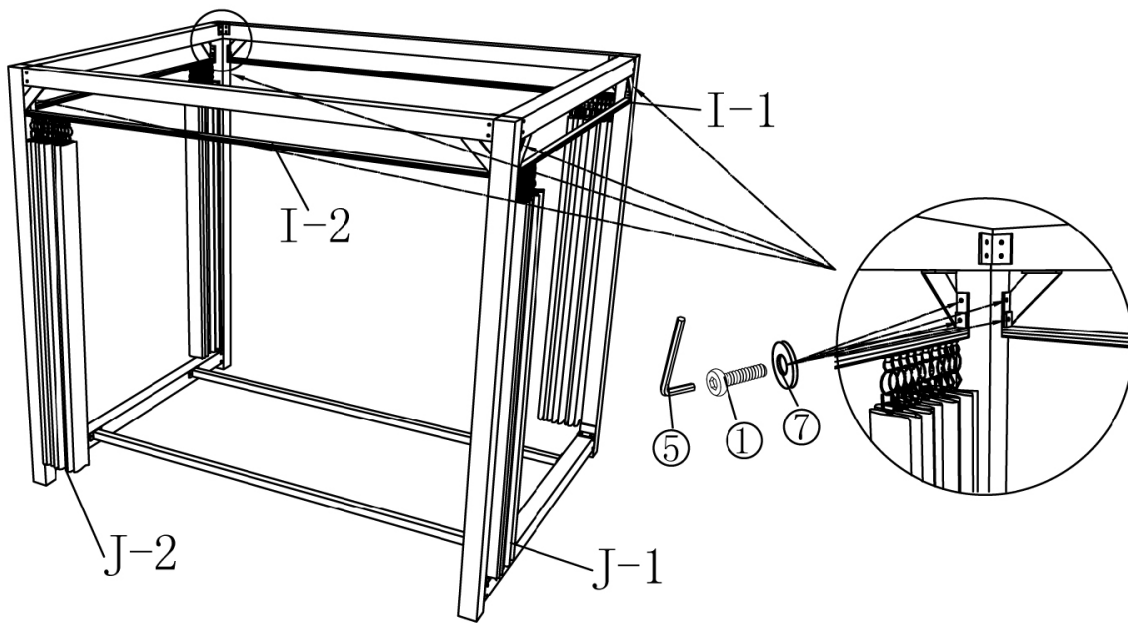
Schritt 7:



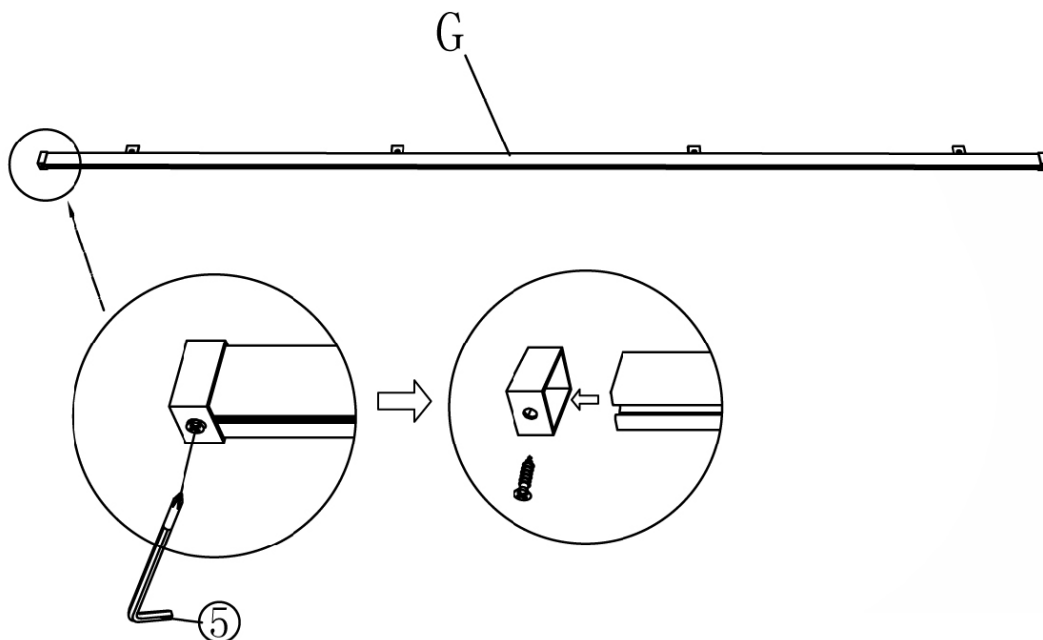
Schritt 8:



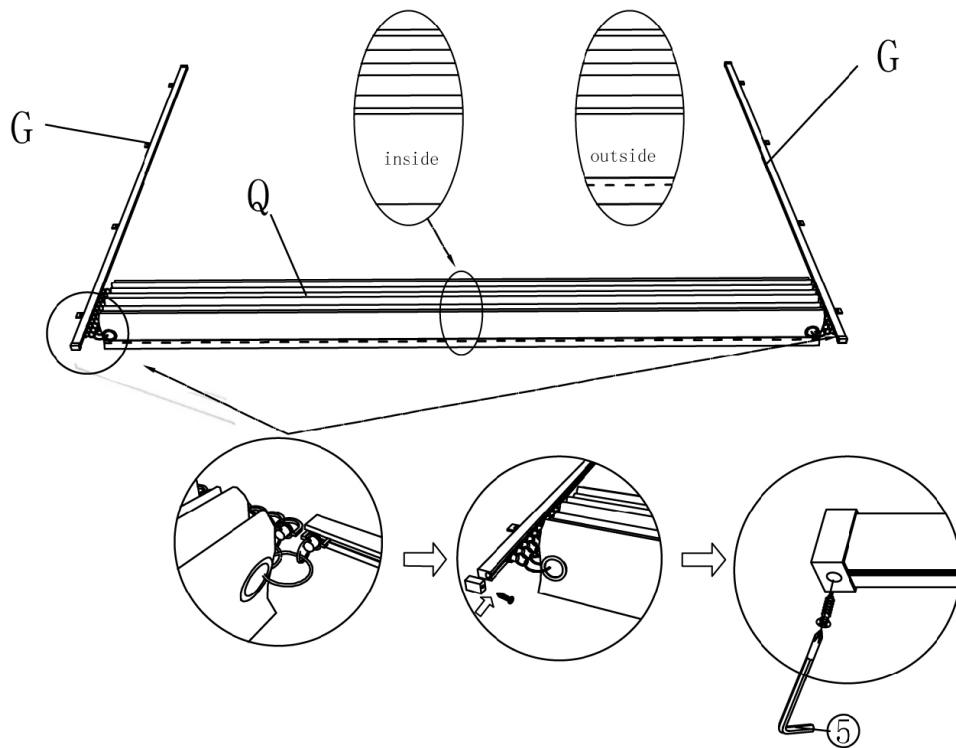
### Schritt 9:



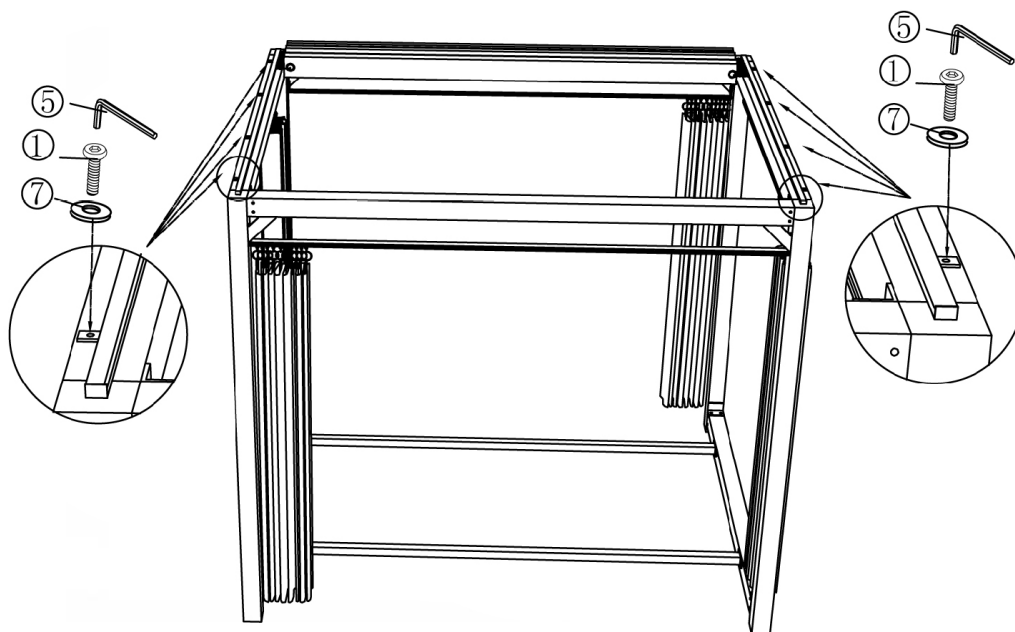
### Schritt 10



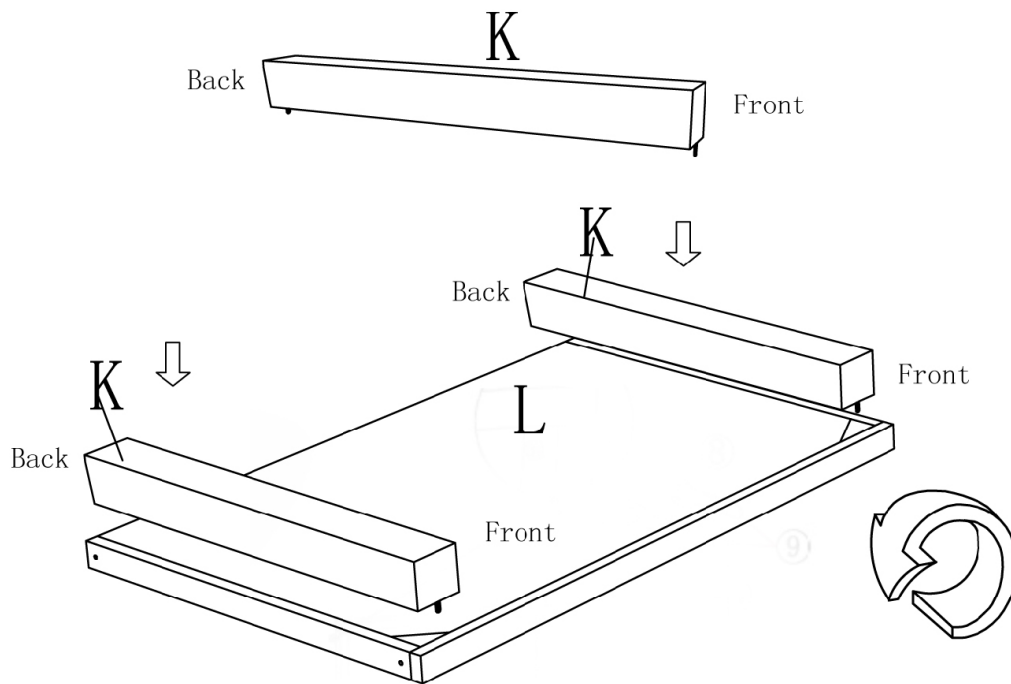
### Schritt 11:



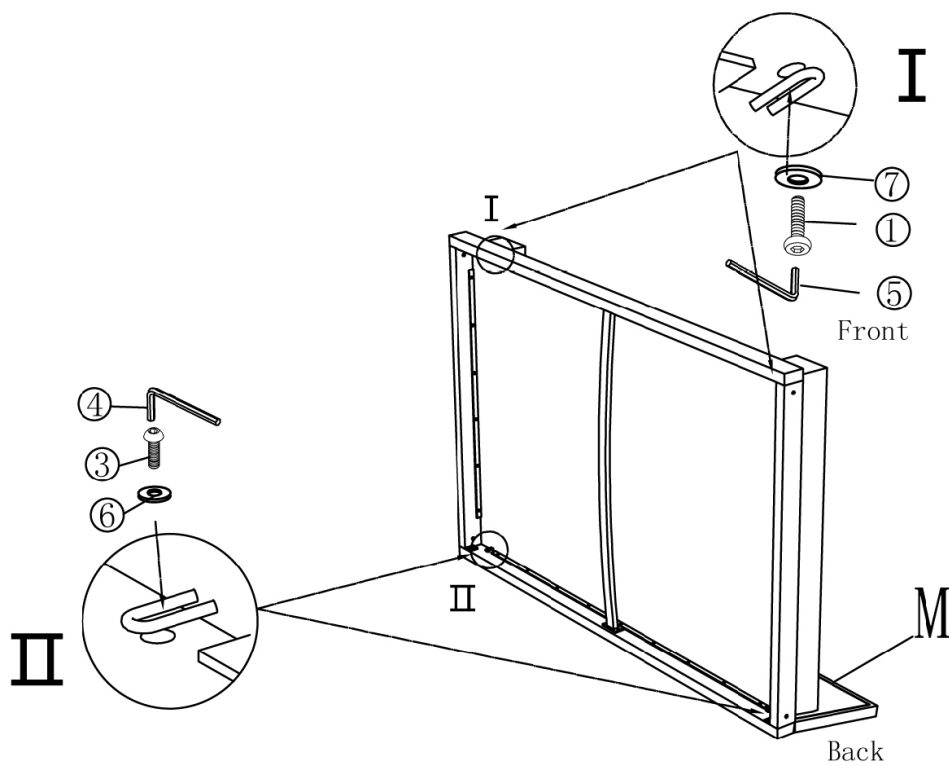
### Schritt 12:



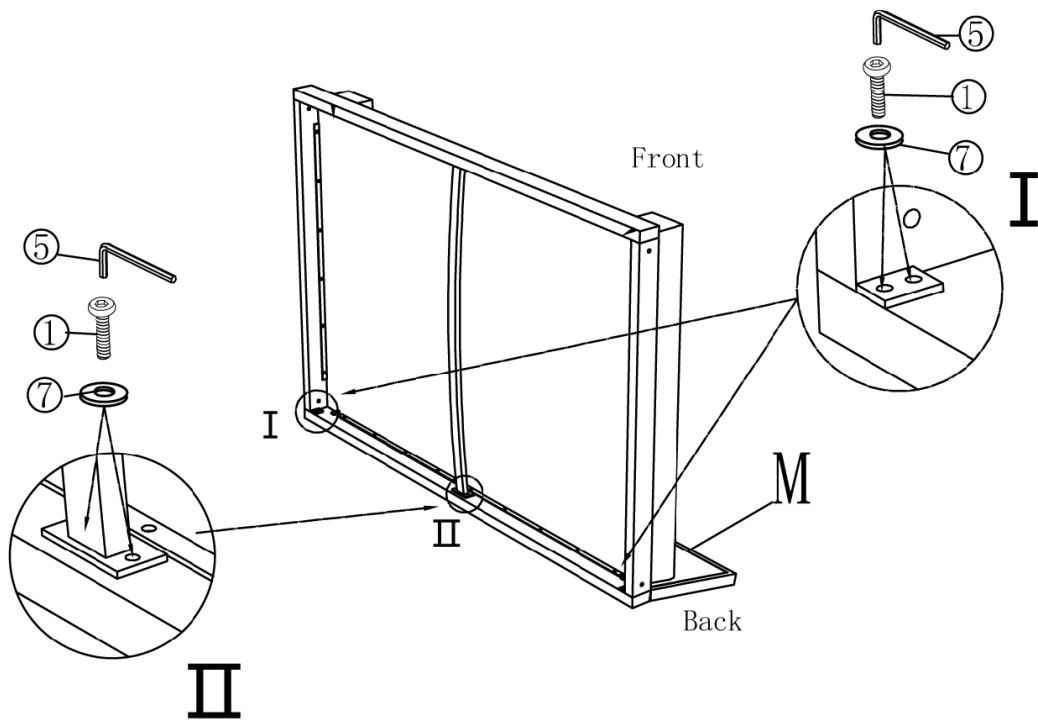
### Schritt 13:



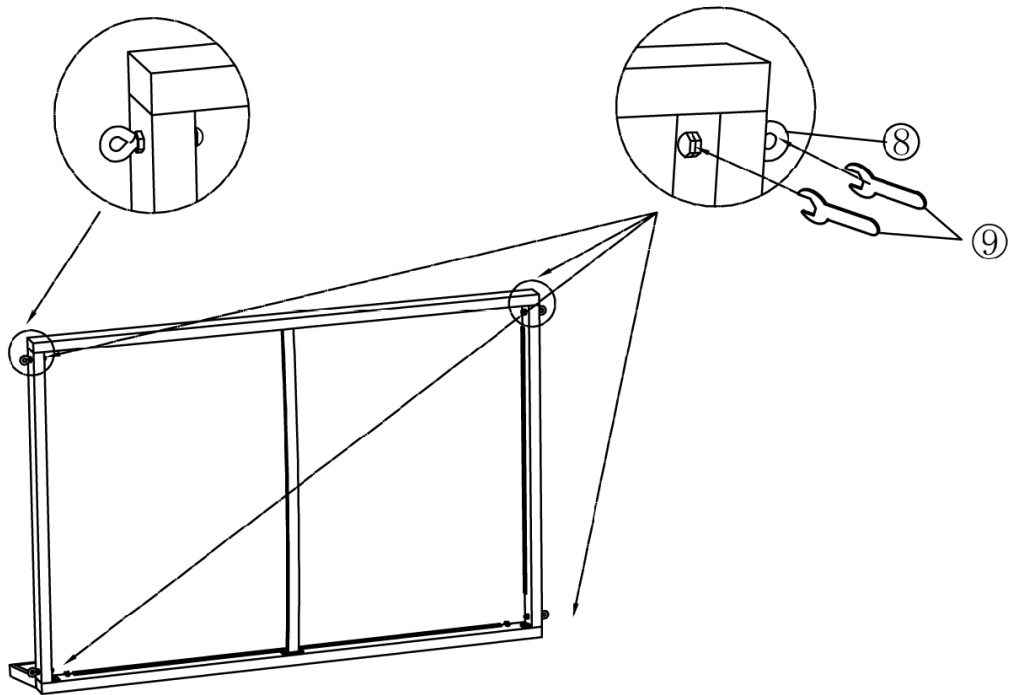
### Schritt 14:



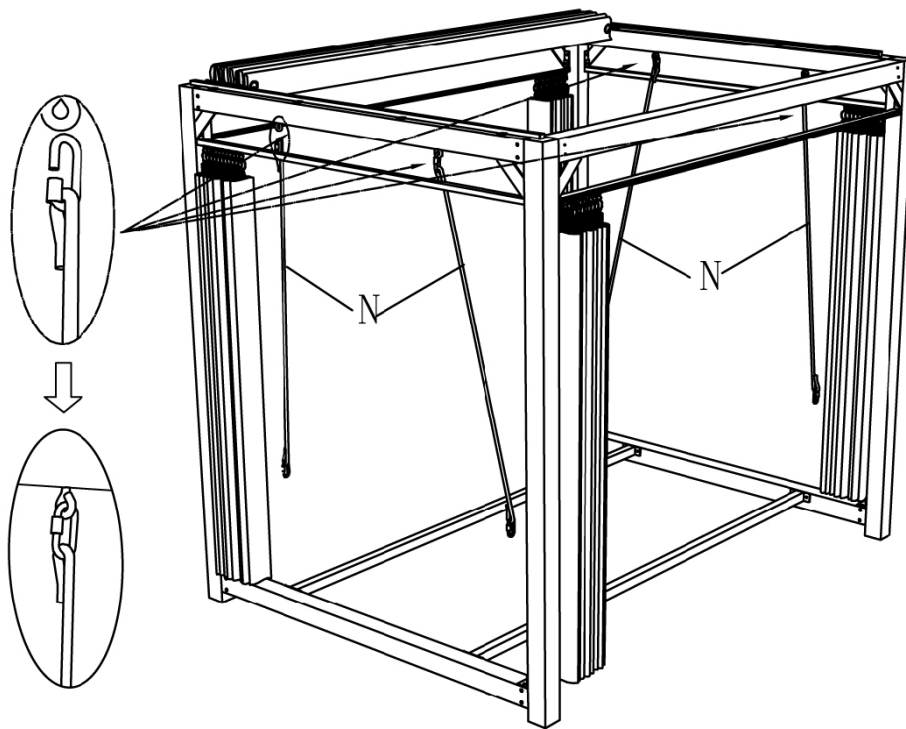
### Schritt 15:



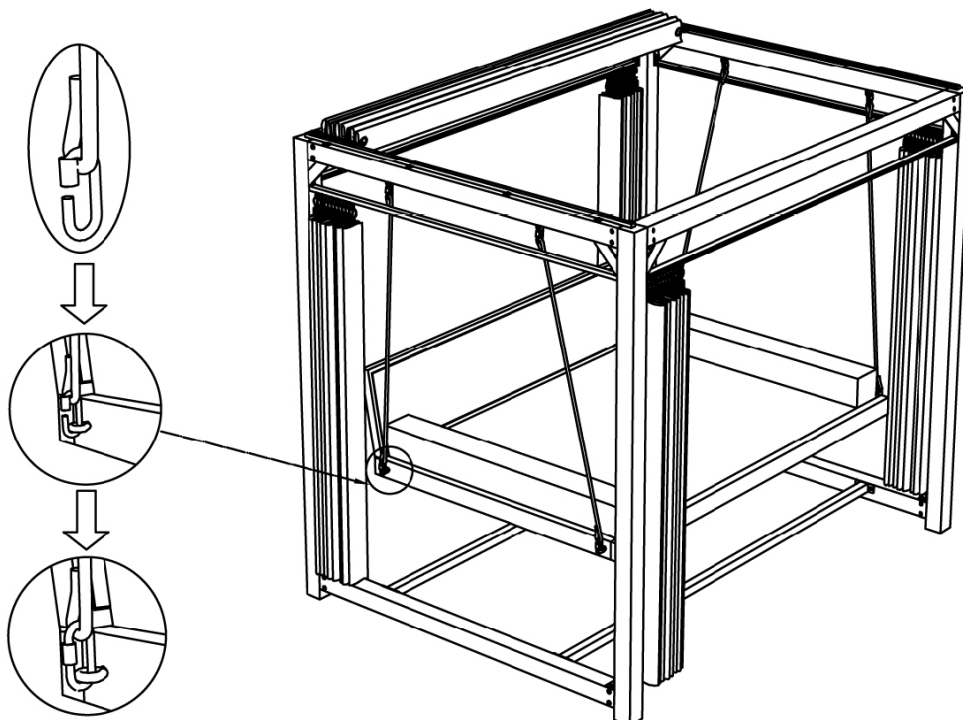
### Schritt 16:



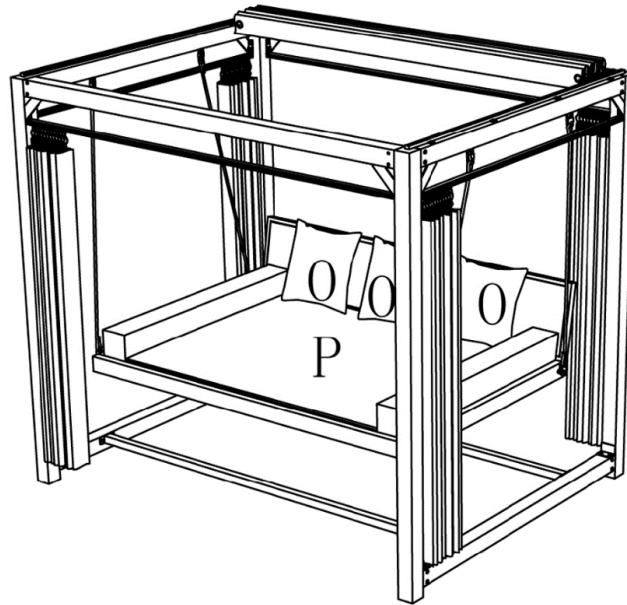
### Schritt 17:



### Schritt 18



**Schritt 19:**



## Provence Abdeckung (optional)

Falls Sie Ihren Pavillon vor allen Wetterbedingungen schützen möchten, bieten wir zusätzlich eine Abdeckung an. Die Montage ist mit Hilfe des angebrachten Reißverschlusses einfach und schnell durchzuführen. Decken Sie Ihren Pavillon einfach ab und ziehen Sie den Reißverschluss zu. Damit ist Ihre Gartenliege das ganze Jahr hindurch geschützt.



### Reinigung und Pflege

Reinigen Sie die Oberflächen mit einem feuchten Tuch und mit einem milden Reinigungsmittel. Verwenden Sie zur Reinigung keine aggressiven Reinigungsmittel oder Hochdruckreiniger. Lagern Sie den abgebauten Pavillon samt Zubehör an einem möglichst wettergeschützten, gut gelüfteten und trockenen Ort (frosthfrei). Die Kissenbezüge lassen sich durch einen Reißverschluss abziehen und bei 30 ° waschen.



## Gewährleistung

Es bestehen die gesetzlichen Mängelhaftungs- und Gewährleistungsrechte ab Kaufdatum.

Die Home Deluxe GmbH übernimmt für Schäden durch Nichtbeachtung der Gebrauchsanweisung keine Haftung. Reklamationen, die aufgrund unsachgemäßer Montage oder Nutzung entstehen, sind von der Gewährleistung ausgeschlossen. Im Fall von Mängeln an dem Produkt, wende dich bitte schriftlich über das Kontaktformular auf unserer Homepage an unseren Kundenservice, unter Angabe des Produktnamens, der Seriennummer und einem Foto vom Typenschild:

**Home Deluxe GmbH**

**Schanzweg 2**

**32312 Lübbecke**

**Tel.:+49 (0)5743 6181-0**

[www.home-deluxe-gmbh.de](http://www.home-deluxe-gmbh.de)

Bei weiteren Fragen steht dir unser Kundenservice über dem Kontaktformular gerne zur Verfügung.

### **Modell: Pavillon Gartenliege Provence (Artikel-ID 11198)**

Paket 1 von 2: (Artikel-ID 11200), Paketmaß: 225 x 22 x 44.5 cm, Gewicht: 75 kg

Paket 2 von 2: (Artikel ID 11201), Paketmaß: 133.5 x 21 x 200cm, Gewicht 58 kg

**Im Zuge von Produktverbesserungen behalten wir uns technische und optische Veränderungen am Artikel vor.**