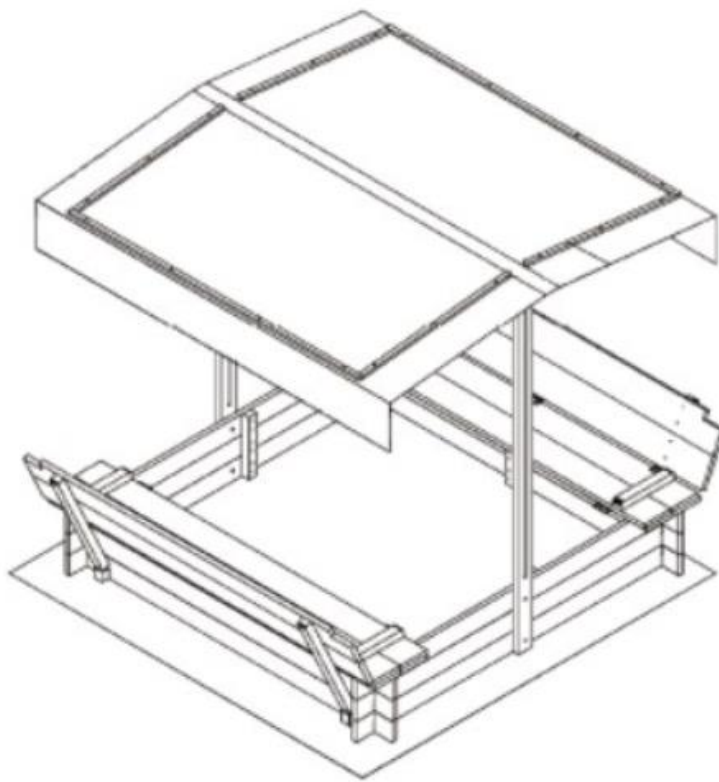


Montageanleitung

Sandkasten BUDELKISTE

WICHTIG: FÜR SPÄTERE BEZUGNAHME
AUFBEWAHREN. SORGFÄLTIG LESEN!



Inhaltsverzeichnis

| | |
|------------------------------------|----|
| Symbolerklärung | 3 |
| Lieferumfang | 4 |
| Sicherheitshinweise | 5 |
| Reinigung und Instandhaltung | 7 |
| Aufstellungsort | 8 |
| Entsorgungshinweis | 8 |
| Montageanleitung | 9 |
| Gewährleistung | 15 |

Symbolerklärung



WARNUNG

Das Warn-Symbol weist Sie auf Gefahren hin, bei denen Unfälle oder Beschädigungen auftreten können. Bevor Sie den entsprechenden Montageschritt ausführen, lesen Sie den entsprechenden Hinweis neben dem Symbol.



INFO

Das Info-Symbol gibt Ihnen wichtige Hinweise und weist Sie auf Probleme während des Montagevorganges hin. Beachten Sie diese, bevor der entsprechende Montageschritt durchgeführt wird, um Probleme zu verstehen und vermeiden zu können.



Allgemeines

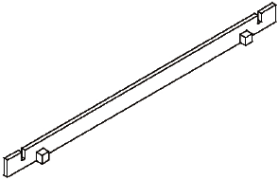
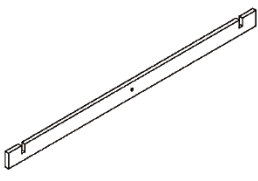
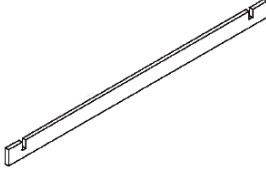
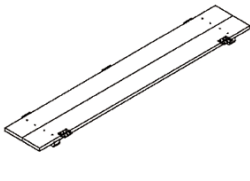
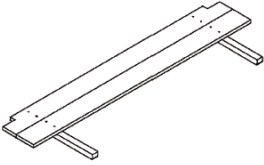
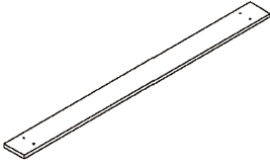
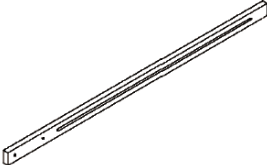
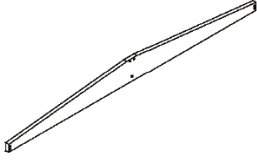
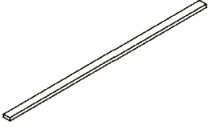

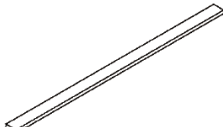

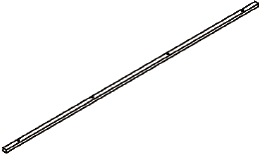

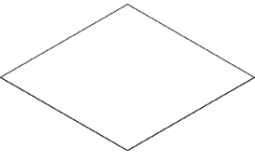
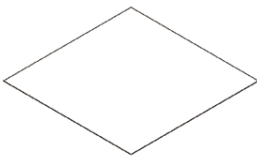
Das Buch mit „i“ weist darauf hin: Es liegt eine Gebrauchsanweisung bei. Bitte vorher lesen. Die Montageanleitung bezieht sich auf den Sandkasten Buddelkiste: Sie enthält wichtige Informationen zur Montage und Verwendung. Lesen

Sie die Montageanleitung, insbesondere die Sicherheitshinweise, sorgfältig vor der Inbetriebnahme des Produktes durch und bewahren Sie diese sorgsam auf. Benutzen Sie den Artikel nur wie in dieser Anleitung beschrieben, damit es nicht versehentlich zu Verletzungen oder Schäden kommt. Sollten Sie das Spielhaus an Dritte weitergeben, ist diese Montageanleitung ebenso zu übergeben.





Bestimmungsgemäßer Gebrauch

Der Artikel ist ausschließlich für den privaten Gebrauch bestimmt und nicht für den gewerblichen Einsatz geeignet, z.B. für den Einsatz in Kindergärten o.Ä., vorgesehen. Verwenden Sie den Sandkasten nur wie in dieser Montageanleitung beschrieben. Der Sandkasten ist ausschließlich zum Spielen im Innen- und Außenbereich konzipiert. Jede andere Verwendung gilt als nicht bestimmungsgemäß und kann zu Sachschäden oder Personenschäden führen. Der Hersteller übernimmt keine Haftung für Schäden, die durch nicht bestimmungsgemäßen oder falschen Gebrauch entstanden sind.

Lieferumfang

| | | | |
|---|---|--|---|
|  |  |  |  |
| 1 Rahmenteil (2x) | 2 Rahmenteil (4x) | 3 Rahmenteil (6x) | 4 Sitzbank (2x) |
|  |  |  |  |
| 5 Rückenlehne (2x) | 6 Sitzfläche (4x) | 7 Pfosten (2x) | 8 Rahmenteil Dach (2x) |
|  |  |  |  |
| 9 Rahmenteil Dach (2x) | 10 Stützbalken (4x) | 11 Querbalken Dach (1x) | 12 Dachleiste (4x) |
|  |  |  |  |
| 13 Dachleiste (2x) | 14 Befestigung Dach (4x) | 15 Bodenplane | 16 Sonnensegel/Dach |

Schrauben

| | | | |
|----------|---|-------------|----------|
| A |  | 3,0 x 38 mm | 24 Stück |
| B |  | 3,0 x 30 mm | 16 Stück |
| C |  | 3,0 x 16 mm | 30 Stück |
| D |  | 3,0 x 34 mm | 12 Stück |

| | | | |
|----------|---|-----------------|----------|
| E |  | 3,5 x 28 mm | 20 Stück |
| F |  | M6 x 45 mm | 4 Stück |
| G |  | 3,0 x 22 mm | 8 Stück |
| H |  | Schraube | 2 Stück |
| I |  | Mutter | 2 Stück |
| J |  | Unterlegscheibe | 2 Stück |



Sicherheitshinweise

- Kontrollieren Sie unmittelbar nach dem Auspacken den Lieferumfang auf Vollständigkeit sowie den einwandfreien Zustand des Produktes und aller Teile. Stellen Sie das Produkt keinesfalls auf, wenn der Lieferumfang nicht vollständig ist.
- Stellen Sie sicher, dass alle Teile unbeschädigt und sachgerecht montiert sind. Bei unsachgemäßer Montage besteht Verletzungsgefahr. Beschädigte Teile können die Sicherheit und Funktion beeinflussen.
- Tragen Sie beim Aufstellen Sicherheitsschuhe und Schutzhandschuhe.
- Nehmen Sie keine Veränderungen am Produkt vor
- Kontrollieren Sie in regelmäßigen Abständen die Befestigung.
- Entfernen Sie alle spitzen Objekte, zerbrochenes Glas oder Steine aus der Umgebung des Sandkastens.
- Der Gebrauch des Sandkastens ist nur unter Aufsicht einer Erwachsenen Personen erlaubt.
- Der Aufbau darf nur ausschließlich durch eine volljährige Person erfolgen.
- Lassen Sie Ihr Kind niemals unbeaufsichtigt.
- Achtung! Nur für den Hausgebrauch im Außenbereich vorgesehen!
- Benutzergewicht: max. 50kg



Gefahr für Kinder

- Halten Sie Kinder von Verpackungsmaterialien fern. Es besteht unter anderem Erstickungsgefahr! Halten Sie Kinder vom Produkt fern.
- Halten Sie Kinder während des Aufstellens des Produktes fern dem Aufbauortes.
- Kippgefahr! Der Sandkasten ist, keine Kletterwand oder Sportgerät. Das Produkt kann bei einseitiger Belastung umfallen, die Folge dessen kann der Tod sein.
- Kinder können sich beim Spielen mit dem Produkt oder beim Hochziehen am Produkt verletzen
- Erklären Sie den Kindern den richtigen Umgang mit der Buddelkiste und lassen Sie sie während des Spielens niemals unbeaufsichtigt.

- Entfernen Sie alle spitzen Objekte, zerbrochenes Glas oder Steine aus der Umgebung des Sandkastens. Stellen Sie sicher, dass spielende Kinder nicht gefährdet sind.
- Erklären Sie den Kindern den richtigen Umgang mit dem Sandkasten und lassen Sie sie während des Spielens niemals unbeaufsichtigt.
- Errichten Sie eine Sicherheitszone von 2 m um den Sandkasten. Die Sicherheitszone sollte aus Gras oder weichem Sand bestehen, umspielende Kinder im Falle eines Sturzes zu schützen.
- Verwenden Sie für die Sicherheitszone kein Beton, Steine oder andere harte Untergründe.
- Für Kinder ab 2 Jahren geeignet



Verletzungsgefahr

Unsachgemäßer Umgang mit dem Sandkasten kann zu Verletzungen führen

- Kontrollieren Sie den Artikel vor jeder Nutzung, ob sichtbare Schäden entstanden sind.
- Bauen Sie den Sandkasten mit mindestens zwei erwachsenen Personen auf.
- Tragen Sie während der Montage Schutzhandschuhe, eine Schutzbrille und Sicherheitshandschuhe.
- Sichern Sie sich gegenseitig gut ab, während Sie die oberen Teile des Sandkastens montieren.
- Achten Sie darauf, dass keine Nägel, Schrauben etc. offen aus dem Holz herausstehen.
- Halten Sie Kinder und Personen mit verringerten physischen, sensorischen oder mentalen Fähigkeiten während der Montage vom Sandkasten fern.
- Der Sandkasten kann scharfe Kanten haben. Runden Sie diese mit einer Feile oder feinem Schleifpapier ab, um mögliche Verletzungen zu vermeiden.



Beschädigungsgefahr

- Unsachgemäßer Umgang kann zu erheblichen Personen- und Sachschäden führen. Deshalb dürfen die Montage, Installation, Inbetriebnahme sowie Störungsbehebung, Wartungs- und Reparaturarbeiten, soweit nicht anders benannt, nur von qualifizierten Personen durchgeführt werden.
- Führen Sie jegliche konstruktive Veränderungen nur mit der Erlaubnis und nach Anweisung des Herstellers durch.
- Bei Beschädigungen darf der Sandkasten nicht mehr benutzt werden. Beschädigte Teile müssen repariert oder durch originale Ersatzteile ersetzt werden.
- Das Segel des Sandkastens kann unter der Last von Schnee und Eis einfallen. Dadurch können Personen im Inneren des Sandkastens verletzt werden.
 - Befreien Sie das Segel rechtzeitig von Eis und Schnee.

- Lagern Sie den Sandkasten im Winter möglichst trocken und geschützt.
- Überprüfen Sie den Sandkasten vor Saisonbeginn und in regelmäßigen Abständen auf Veränderungen der Beschaffenheit und Beschädigungen. Achten Sie hierbei besonders auftragende Elemente und die Fixierung am Boden. Beim Auftreten von Veränderungen oder Beschädigungen darf der Sandkasten nicht benutzt werden. Kontaktieren Sie den Hersteller, um weitere Anweisungen und ggf. Ersatzteile zu erhalten.



Explosionsgefahr

Bewahren Sie keine leicht entzündlichen, leicht brennbaren, sowie explosiven Stoffe im Inneren der Buddelkiste. Leicht entzündliche Stoffe können Feuer fangen.

Reinigung und Instandhaltung

Reinigen Sie die Oberflächen mit klarem Wasser und milder Seifenlauge. Verwenden Sie zur Reinigung keine aggressiven Reinigungsmittel oder Hochdruckreiniger. Lagern Sie den Sandkasten an einem möglichst wettergeschützten, gut gelüfteten und trockenen Ort (frostfrei). Durch einen regelmäßigen Anstrich mit Wetterschutzfarbe/-lasur beeinflussen Sie die Lebensdauer des Sandkastens.

Holz kann als gewachsenes Material Feuchtigkeit aufnehmen und wieder abgeben (Quell- und Schwindverhalten). Mögliche Risse im Holz können eine natürliche Folge davon sein. Sie beeinflussen aber weder die Stabilität noch die Haltbarkeit des Holzes.

Raue Stellen auf der Holzoberfläche können manchmal im Astbereich, den Kanten und an den Stirnflächen des Holzes auftreten. So findet man gelegentlich Faserausrisse bei Kappschnitten von Balken und Brettern, die problemlos nachbearbeitet und angeglichen werden können. Ein geeignetes Werkzeug hierfür sind Holzfeilen und Schmirgelpapier.

Bitte prüfen Sie alle Schrauben und Muttern auf Ihre Festigkeit und ziehen diese mit einem Schraubenzieher in regelmäßigen Abständen nach.

Ölen Sie alle beweglichen Teile aus Metall regelmäßig mit geeignetem Öl.

Überprüfen Sie alle Abdeckungen von Schrauben und scharfen Kanten und tauschen Sie diese bei Bedarf aus.



Aufstellungsort

Das Aufstellen des Sandkastens ist ggf. durch Bauvorschriften geregelt. Die Genehmigung zum Aufstellen kann Ihnen bei Verstößen gegen Aufstellbedingungen von der Behörde entzogen werden.

- Sprechen Sie vor dem Aufstellen mit der zuständigen Behörde.
- Halten Sie geltende Vorschriften ein.
- Montieren Sie den Sandkasten auf ebenem Untergrund.
- Montieren Sie den Sandkasten an einem windgeschützten Ort.
- Halten Sie einen Sicherheitsabstand von mindestens zwei Metern zu anderen Aufbauten ein. Dies erleichtert die Montage und kann im Brandfall Leben retten.



Entsorgungshinweis

- Entsorgen Sie das Verpackungsmaterial gemäß den gültigen nationalen Vorschriften. Entsorgen Sie die Kartonagen und Schutzverpackungen aus Plastik separat und fachgerecht.
- Unsere Verpackungen sind aus umweltfreundlichen Materialien hergestellt. Sie können recycelt werden und somit als wertvolle Rohstoffe dienen. Nicht mehr benötigte Verpackungen können daher der örtlichen Abfallentsorgung zugeführt werden.
- Bei der Entsorgung diese Produkte müssen ebenfalls die gültigen nationalen Vorschriften beachtet werden.
- Sollten Sie sich bezüglich der Entsorgung unsicher sein, wenden Sie sich an den Hersteller. Hinweise zur fachgerechten Entsorgung erhalten Sie bei den örtlichen Entsorgungszentren.

Montageanleitung

Vorbereitung

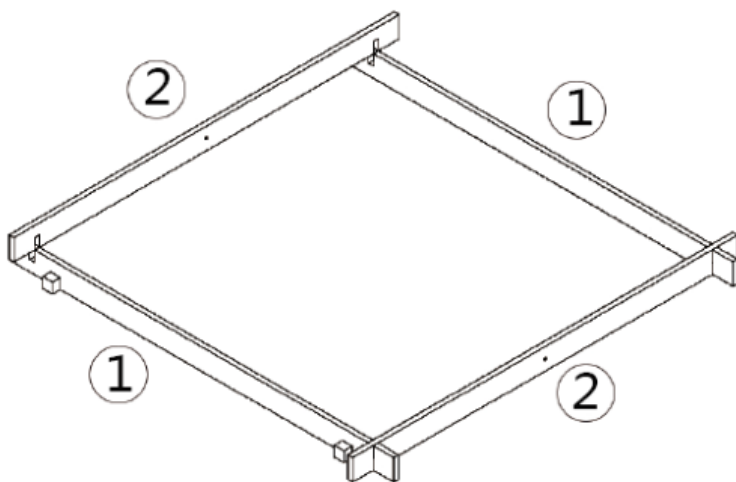
Beschädigungsgefahr!

Wenn Sie die Verpackung unvorsichtig mit einem Messer oder anderen spitzen Gegenständen Öffnen, kann der Sandkasten beschädigt werden. Gehen Sie beim Öffnen sehr vorsichtig vor.

1. Nehmen Sie die Einzelteile aus der Verpackung.
2. Prüfen Sie, ob die Lieferung vollständig ist.
3. Prüfen Sie, ob die Einzelteile Schäden aufweisen. Ist dies der Fall, montieren Sie den Sandkasten.
4. Sandkasten.

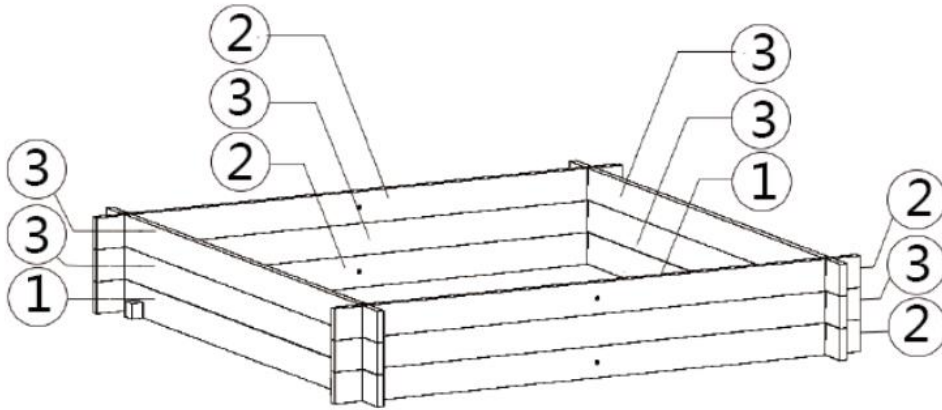
Schritt 1:

Bauen Sie zuerst den Rahmen des Sandkastens zusammen, indem Sie die Rahmenteile (1,2) ineinanderstecken. Achten Sie darauf, dass sich gleiche Teile gegenüber liegen. Rahmenteil (1) hat als einziges Rahmenelement Holzklötze. Diese müssen unbedingt als Grundlage genutzt werden. Rahmenteil (2) hat mittig eine Bohrung, an der später die Pfosten befestigt werden. Auch diese Rahmenteile dienen als Grundlage.



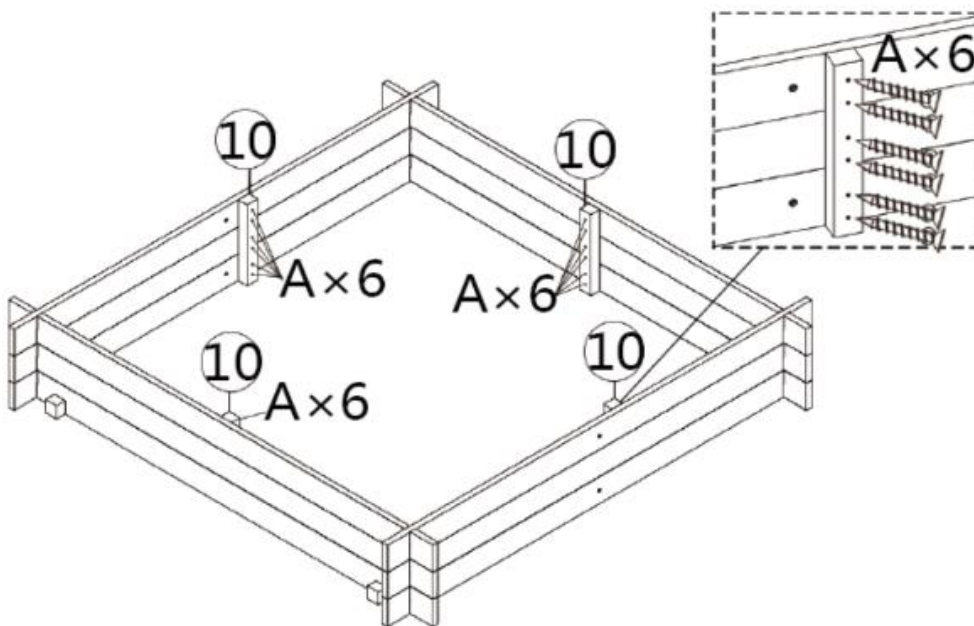
Schritt 2:

Die Rahmenteile (3) können nun an alle Seiten aufgesteckt werden, sodass zwei Schichten übereinander liegen. An den Seiten mit den Holzklötzen kann erneut Rahmenteil (3) aufgesteckt werden, sodass eine dritte Schicht entsteht. An den Seiten mit Holzbohrung wird erneut Teil (2) aufgesteckt, sodass auf beiden Seiten zwei Bohrlöcher vorhanden sind.



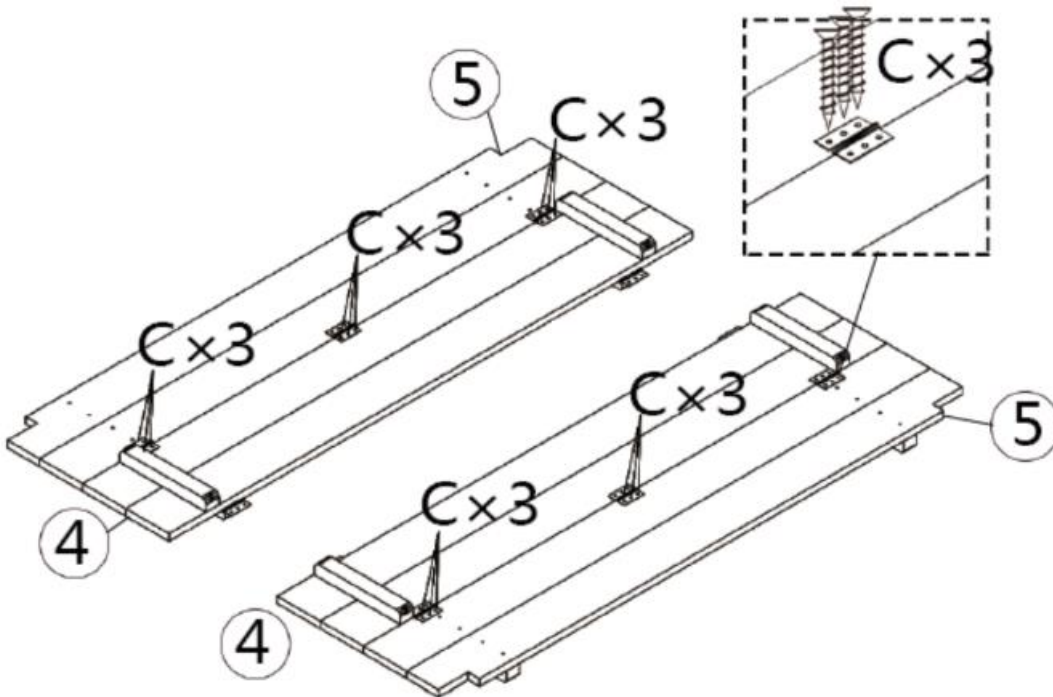
Schritt 3:

Nutzen Sie die Stützbalken (10), um die Rahmenelemente zu fixieren. Montieren Sie diese ca. mittig mit 6 Schrauben (A) pro Stützbalken. Achten Sie darauf die vorgebohrten Löcher nicht zu verdecken. Setzen Sie die Stützbalken leicht daneben.



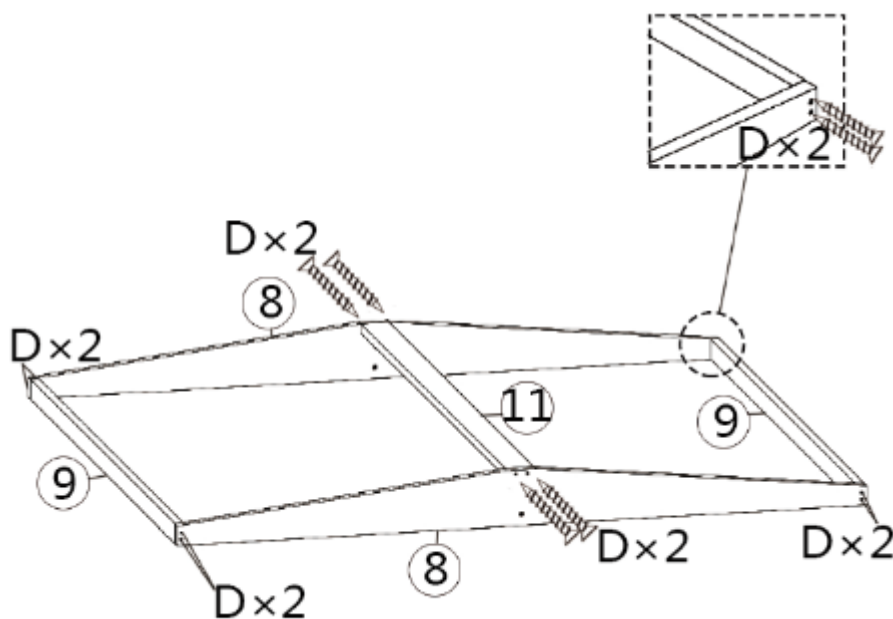
Schritt 4:

Für die Bank bzw. Abdeckung des Sandkastens nutzen Sie die Teile (4) und (5). Verbinden Sie die Teile mit den vormontierten Scharnieren und den Schrauben (C). pro Scharnier benötigen Sie 3 Schrauben. Achten Sie darauf, dass Teil (5) an einer Seite eine Aussparung den Ecken hat. Montieren Sie Teil (4) nicht an dieser, sondern an der Seite ohne Aussparung.



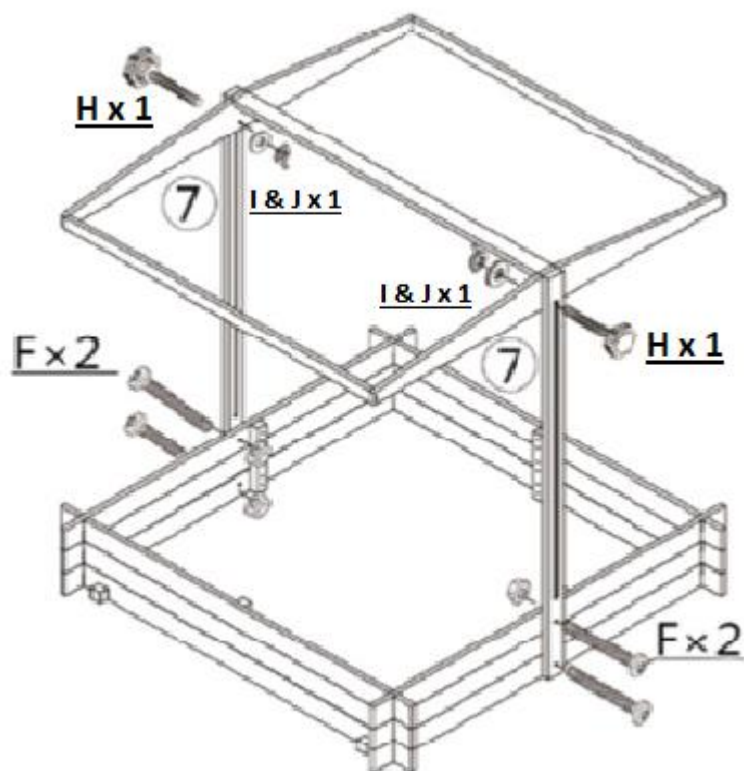
Schritt 5:

Für das Dachgestell benötigen Sie Elemente (8,9,11). Schrauben Sie die Teile mit jeweils zwei Schrauben (D) zusammen.



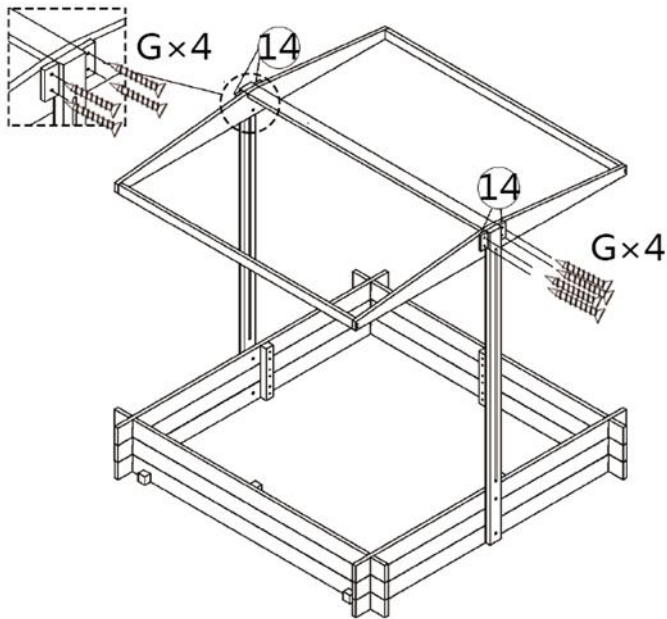
Schritt 6:

Um die Pfosten (7) anzubringen, finden Sie die vorgebohrten Löcher im Rahmen.
Um den Sonnenschutz nach Belieben hoch- und runterfahren zu können, befestigen Sie die Schraube (H) mit der Mutter (I) und der Unterlegscheibe (J) durch die Öffnung am Pfosten am Dachgestell.



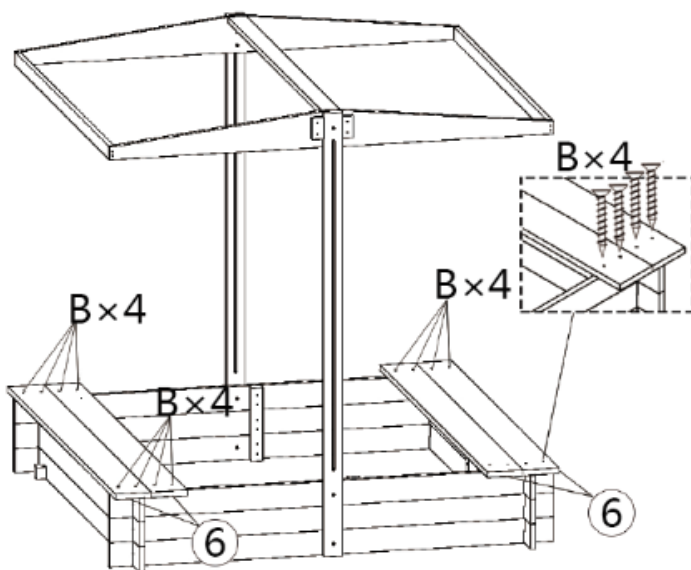
Schritt 7:

Fixieren Sie das Dachgestell mit den 4 Schrauben (G) und den Befestigungen (14). Die Befestigungen sollten den Pfosten rechts und links eingrenzen, sodass das Dach nicht verrutscht.



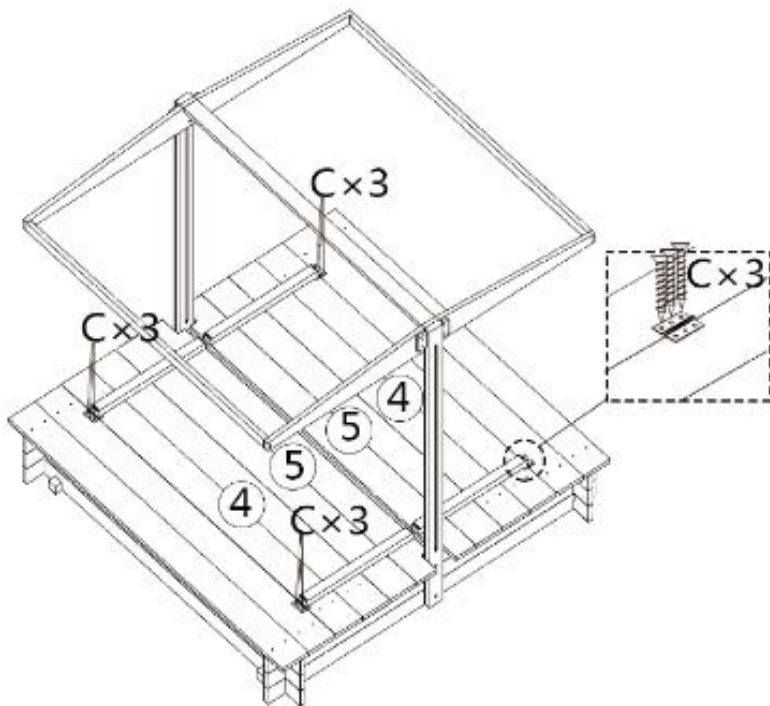
Schritt 8:

Montieren Sie die beiden Sitzflächen (6) mit den Schrauben (B) am Rahmen des Sandkastens.
Verwenden Sie pro Ecke 4 Schrauben



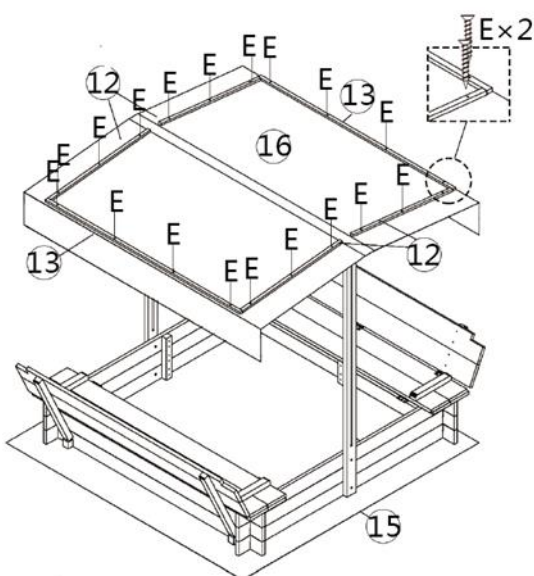
Schritt 9:

Legen Sie die in Schritt 4 montierte Bank/Abdeckung (4,5) wie abgebildet auf die Sitzfläche und befestigen Sie die Scharniere mit den Schrauben (C). So lässt sich der Sandkasten einfach auf- und zuklappen.



Schritt 10:

Legen Sie den Sonnenschutz (16) auf das Dachgestell. Befestigen Sie die Dachleisten (12, 13) durch den Stoff am Dachgestell. Nutzen Sie hierfür 20 Schrauben (E). Achten Sie darauf, dass der Stoff nicht zu stark durchhängt, aber auch nicht zu stramm sitzt. Suchen Sie einen geeigneten Platz für den Sandkasten und beachten Sie hierbei die in den Sicherheitshinweisen beschriebenen Vorschriften. Ist ein Platz gefunden, kann die Bodenplane ausgelegt und der Sandkasten darauf platziert werden. Nun können Sie den Sandkasten mit Sand füllen. Wir empfehlen Ihnen den Sandkasten mit einer Sandmenge von ca. 25-30kg zu befüllen.



Gewährleistung

Es bestehen die gesetzlichen Mängelhaftungs- und Gewährleistungsrechte ab Kaufdatum.

Die Home Deluxe GmbH übernimmt für Schäden durch Nichtbeachtung der Gebrauchsanweisung keine Haftung. Reklamationen, die aufgrund unsachgemäßer Montage oder Nutzung entstehen, sind von der Gewährleistung ausgeschlossen. Im Fall von Mängeln an dem Produkt, wende dich bitte schriftlich über das Kontaktformular auf unserer Homepage an unseren Kundenservice, unter Angabe des Produktnamens, der Seriennummer und einem Foto vom Typenschild:

Home Deluxe GmbH

Schanzeweg 2

32312 Lübbecke

Deutschland

Tel.: +49 (0)5743 6181-0

www.home-deluxe-gmbh.de

Bei weiteren Fragen steht dir unser Kundenservice über dem Kontaktformular gerne zur Verfügung.

Modell:

Sandkasten Buddelkiste | Artikel- ID: 14789