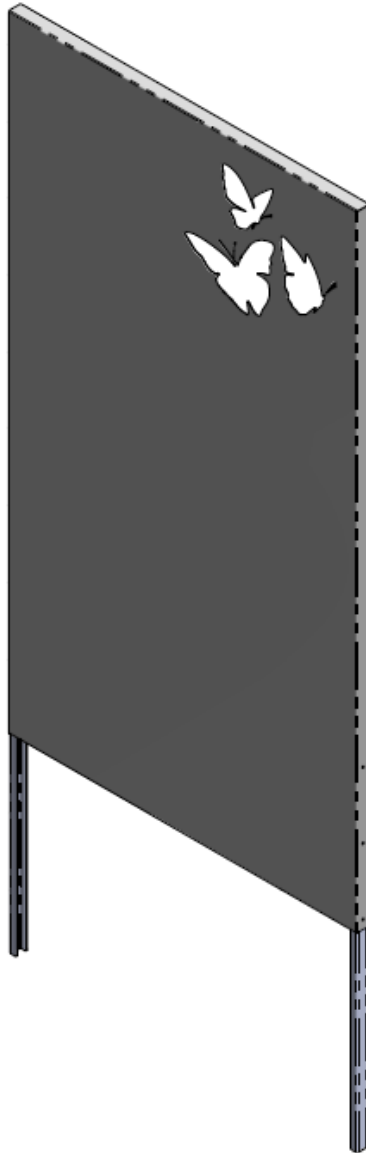

Montageanleitung

Rost Sichtschutz BUTTERFLY



**WICHTIG: FÜR SPÄTERE BEZUGNAHME AUFBEWAHREN:
SORGFÄLTIG LESEN**

Inhalt

Symbolerklärung	3
WARNUNG	3
INFO	3
Allgemeines	3
Bestimmungsgemäßer Gebrauch	3
Sicherheitshinweise	4
Allgemeine Hinweise	5
Gewährleistung	5
Lieferumfang	6
Montage Rost Sichtschutz BUTTERFLY	7
Montage Rost Sichtschutz BUTTERFLY einbetonieren	8

Symbolerklärung



WARNUNG

Das Warn-Symbol weist Sie auf Gefahren hin, bei denen Unfälle oder Beschädigungen auftreten können. Bevor Sie den entsprechenden Montageschritt ausführen, lesen Sie den entsprechenden Hinweis neben dem Symbol.



INFO

Das Info-Symbol gibt Ihnen wichtige Hinweise und weist Sie auf Probleme während des Montagevorganges hin. Beachten Sie diese, bevor der entsprechende Montageschritt durchgeführt wird, um Probleme zu verstehen und vermeiden zu können.

Allgemeines

Die Montageanleitung gehört zu dem Sichtschutz: Sie enthält wichtige Informationen zur Montage und Verwendung. Lesen Sie die Montageanleitung, insbesondere die Sicherheitshinweise, sorgfältig vor der Inbetriebnahme des Sichtschutzes durch und bewahren Sie diese sorgsam auf. Benutzen Sie den Artikel nur wie in dieser Anleitung beschrieben, damit es nicht versehentlich zu Verletzungen oder Schäden kommt. Sollten Sie den Sichtschutz an Dritte weitergeben, ist diese Montageanleitung mit zu überreichen.

Bestimmungsgemäßer Gebrauch

Der Artikel ist ausschließlich für den privaten Gebrauch bestimmt und nicht für den gewerblichen Einsatz geeignet. Verwenden Sie den Sichtschutz nur wie in dieser Montageanleitung beschrieben. Jede andere Verwendung gilt als nicht bestimmungsgemäß und kann zu Sachschäden oder Personenschäden führen. Der Hersteller übernimmt keine Haftung für Schäden, die durch nicht bestimmungsgemäßen oder falschen Gebrauch entstanden sind.

**WICHTIG: FÜR SPÄTERE BEZUGNAHME AUFBEWAHREN:
SORGFÄLTIG LESEN**



Sicherheitshinweise

Bitte beachten Sie alle Sicherheitshinweise. Es ist äußerst wichtig die Informationen und Hinweise zu befolgen. **Das nicht befolgen der Anleitungen kann zu schwerwiegenden Folgen führen oder sogar zum Tod.** Deshalb bitten wir Sie eindringlich, sich mit den folgenden Inhalten vertraut zu machen.

- Kontrollieren Sie unmittelbar nach dem Auspacken den Lieferumfang auf Vollständigkeit sowie den einwandfreien Zustand des Produktes und aller Teile. Montieren Sie das Produkt keinesfalls, wenn der Lieferumfang nicht vollständig ist.
- Stellen Sie sicher, dass alle Teile unbeschädigt und sachgerecht montiert sind. Bei unsachgemäßer Montage besteht Verletzungsgefahr. Beschädigte Teile können die Sicherheit und Funktion beeinflussen.
- Stellen Sie das Produkt nicht in der Nähe von offenem Feuer auf.
- Tragen Sie beim Aufstellen Sicherheitsschuhe und Schutzhandschuhe.
- Vorsicht! Metallteile können spitz und scharfkantig sein.
- Verletzungsgefahr! auf Sichtschutzwände können erhebliche Windkräfte und andere Kräfte wirken. Die Sichtschutzwand ist daher ausreichend gegen Kippen und Umfallen zu sichern.
- Nehmen Sie keine Veränderungen am Produkt vor.
- Kontrollieren Sie in regelmäßigen Abständen die Befestigung.
- Stellen Sie das Produkt nicht in der Nähe von Glas oder anderen zerbrechlichen Gegenständen auf. Der Sichtschutz kann durch Kinetischer Energie umfallen und die zerbrechlichen Gegenstände können so zerstört werden, dies kann ebenso zu Verletzungen führen.



Gefahr für Kinder

- Lassen Sie Kinder niemals unbeaufsichtigt mit dem Verpackungsmaterial. Es besteht Erstickungsgefahr. Halten Sie Kinder vom Produkt fern.
- Halten Sie Kinder während der Montage des Produktes vom Aufbauort fern. Der Lieferumfang enthält einige Kleinteile. Diese können lebensgefährlich sein, wenn sie verschluckt oder eingeatmet werden.
- Kippgefahr! Der Sichtschutz ist kein Kinderspielzeug, keine Kletterwand oder Sportgerät. Der Sichtschutz kann Umfallen, die Folge dessen kann der Tod sein.
- Kinder können sich beim Spielen mit dem Produkt oder beim Hochziehen am Produkt verletzen.
- Stellen Sie das Produkt **nicht** direkt oder in unmittelbarer Nähe eines Spielbereiches auf.



Allgemeine Hinweise

Montieren Sie das Produkt gemäß den Abbildungen. Achten Sie darauf, dass das Produkt nur von fachkundigen Personen montiert wird.

Stellen Sie sicher, dass alle Verbindungen fest miteinander verbunden sind und überprüfen Sie alle Verbindungsstellen auf Stabilität.

Gewährleistung

Es bestehen die gesetzlichen Mängelhaftungs- und Gewährleistungsrechte ab Kaufdatum.

Die Home Deluxe GmbH übernimmt für Schäden durch Nichtbeachtung der Gebrauchsanweisung keine Haftung. Reklamationen, die aufgrund unsachgemäßer Montage oder Nutzung entstehen, sind von der Gewährleistung ausgeschlossen. Im Fall von Mängeln an dem Produkt, wende dich bitte schriftlich über das Kontaktformular auf unserer Homepage an unseren Kundenservice, unter Angabe des Produktnamens, der Seriennummer und einem Foto vom Typenschild:

Home Deluxe GmbH

Schanzeweg 2

32312 Lübbecke

Deutschland

Tel.:+49 (0)5743 6181-0

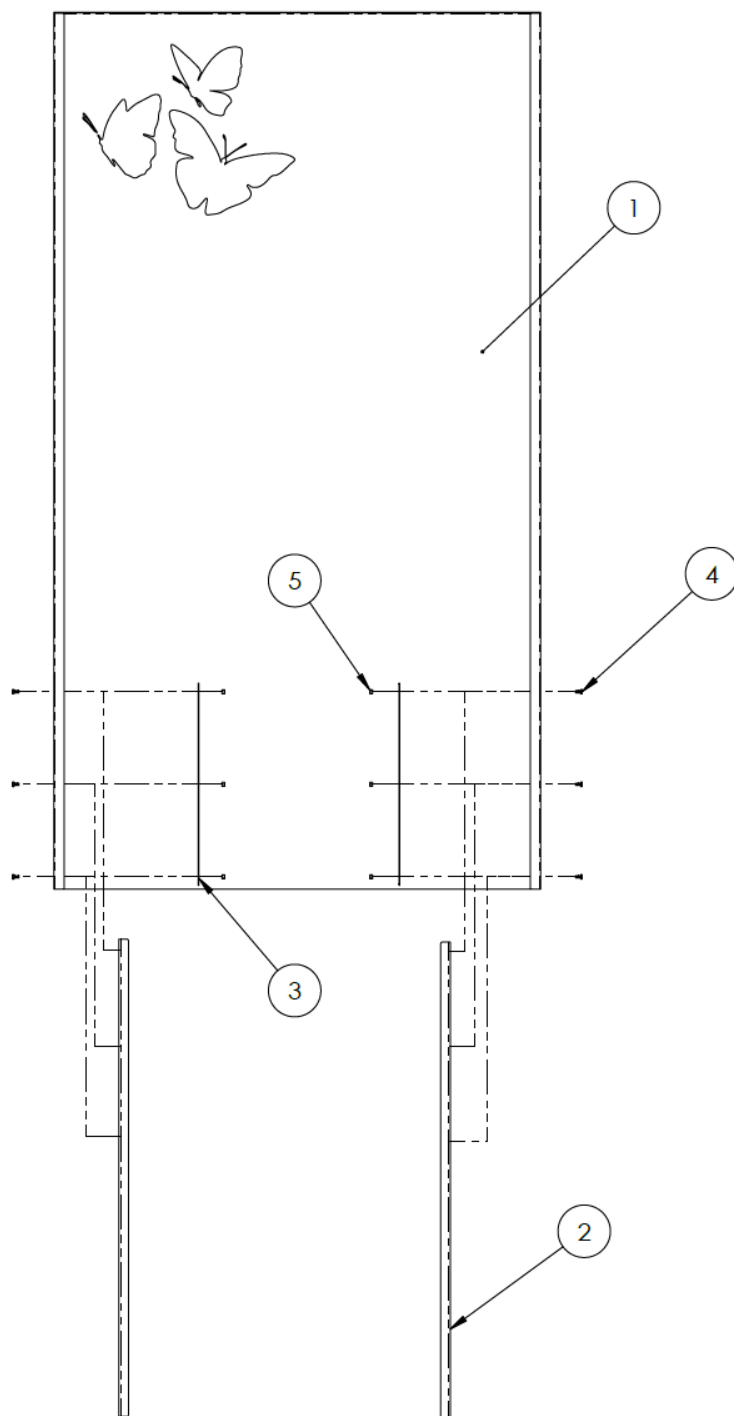
www.home-deluxe-gmbh.de

Bei weiteren Fragen steht dir unser Kundenservice über dem Kontaktformular gerne zur Verfügung.

Modell: Rost Sichtschutz BUTTERFLY

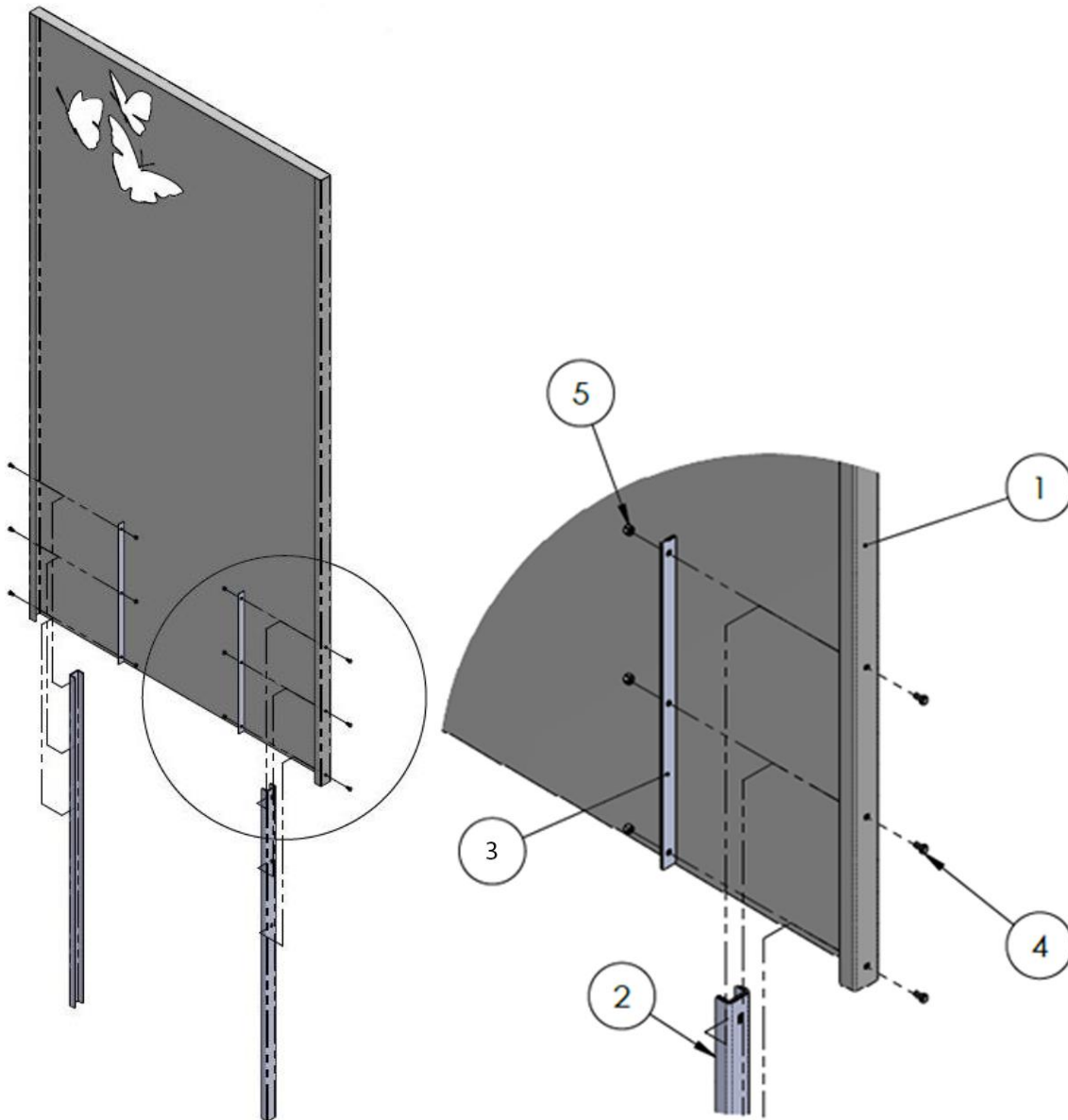
Lieferumfang

Nr.	Beschreibung	Menge
1	Sichtschutz	1
2	Befestigung	2
3	Anschaublech	2
4	Sechskantschraube M5 x 10	6
5	Mutter M5	6



Montage Rost Sichtschutz BUTTERFLY

1. Führen Sie die Befestigung (Teil 2) in die Innenseite des Sichtschutzes (Teil 1).
2. Führen Sie nun das Anschraublech (Teil 3) vor die Befestigung (Teil 2). Die Lochbohrungen der Befestigung (Teil 2), sowie die des Sichtschutzes (Teil 1) und des Anschraubleches (Teil 3) müssen bündig zueinander sein.
3. Verschrauben Sie Teil 2, sowie Teil 3 mit Teil 4 und Teil 5.
4. Wiederholen Sie den Vorgang für die gegenüberliegende Seite.
5. Betonieren Sie den Sichtschutz anschließend ein



ACHTUNG: Folgendes wird benötigt und ist nicht im Lieferumfang enthalten:

Zement, Kies, Maßband, Wasser, Werkzeug zum Graben (Spaten)

1. Heben Sie zwei Löcher mit einem Abstand von 50 cm aus, diese müssen 60 cm Tief sein.
2. Füllen Sie das Loch 10 cm mit Kies auf. Dadurch kann Regenwasser besser abfließen.
3. Setzen Sie die Pfosten in die Löcher.
4. Füllen Sie die Löcher mit Zement auf und richten Sie das Produkt aus.
5. Halten Sie die Fläche bei warmen Temperaturen feucht, um Rissbildung durch zu schnelles Trocknen zu vermeiden.