

---

# Montageanleitung

Sonnenliege mit Pavillon Lyon

**WICHTIG:**

FÜR SPÄTERE BEZUGNAHME AUFBEWAHREN.

SORGFÄLTIG LESEN!



## Inhaltsverzeichnis

Symbolerklärung .....	3
Lieferumfang .....	4
Sicherheitshinweise .....	6
Reinigung und Instandhaltung.....	8
Aufstellungsort.....	8
Entsorgungshinweis .....	8
Montageanleitung .....	9
Gewährleistung.....	15

## Symbolerklärung



### **WARNUNG**

Das Warn-Symbol weist Sie auf Gefahren hin, bei denen Unfälle oder Beschädigungen auftreten können. Bevor Sie den entsprechenden Montageschritt ausführen, lesen Sie den entsprechenden Hinweis neben dem Symbol.



### **INFO**

Das Info-Symbol gibt Ihnen wichtige Hinweise und weist Sie auf Probleme während des Montagevorganges hin. Beachten Sie diese, bevor der entsprechende Montageschritt durchgeführt wird, um Probleme zu verstehen und vermeiden zu können.








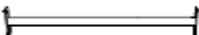
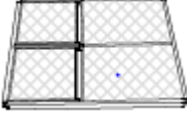


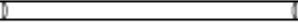
### **Allgemeines**



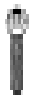
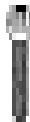








Die Montageanleitung bezieht sich auf die Sonnenliege mit Pavillon Lyon: Sie enthält wichtige Informationen zur Montage und Verwendung. Lesen Sie die Montageanleitung, insbesondere die Sicherheitshinweise, sorgfältig vor der Inbetriebnahme des Produktes durch und bewahren Sie diese sorgsam auf. Benutzen Sie den Artikel nur wie in dieser Anleitung beschrieben, damit es nicht versehentlich zu Verletzungen oder Schäden kommt. Sollten Sie die Sonnenliege mit Pavillon Lyon an Dritte weitergeben, ist diese Montageanleitung ebenso zu übergeben.

### **Bestimmungsgemäßer Gebrauch**

Der Artikel ist ausschließlich für den privaten Gebrauch bestimmt und nicht für den gewerblichen Einsatz geeignet. Verwenden Sie die Sonnenliege mit Pavillon Lyon nur wie in dieser Montageanleitung beschrieben. Jede andere Verwendung gilt als nicht bestimmungsgemäß und kann zu Sachschäden oder Personenschäden führen. Der Hersteller übernimmt keine Haftung für Schäden, die durch nicht bestimmungsgemäßen oder falschen Gebrauch entstanden sind.

## Lieferumfang

Menge	Beschreibung	Bilder
2	A	
2	B	
2	C	
2	D	
2	E1	
2	E2	
2	F1	
2	F2	
1	G	
2	H	
2	J	
1	K	

2	L	
1	M	
16	1	 M6*20mm
8	2	 M6*35mm
40	3	 M8*20mm
4	4	 M8*35mm
1	5	 M8
1	6	 M6
44	7	 $\phi$ 16*3mm
24	8	 $\phi$ 12*6mm
44	9	 M8
24	10	 M6



## Sicherheitshinweise

- Kontrollieren Sie unmittelbar nach dem Auspacken den Lieferumfang auf Vollständigkeit sowie den einwandfreien Zustand des Produktes und aller Teile. Montieren Sie das Produkt keinesfalls, wenn der Lieferumfang nicht vollständig ist.
- Stellen Sie sicher, dass alle Teile unbeschädigt und sachgerecht montiert sind. Bei unsachgemäßer Montage besteht Verletzungsgefahr. Beschädigte Teile können die Sicherheit und Funktion beeinflussen.
- Kontrollieren Sie in regelmäßigen Abständen die Befestigung



### Gefahr für Kinder

- Halten Sie Kinder von Verpackungsmaterialien fern. Es besteht unter anderem Erstickungsgefahr!
- Kippgefahr! Der Pavillon ist kein Kinderspielzeug, keine Schaukel oder Sportgerät. Kinder müssen beaufsichtigt werden, da die Gartenliege durch starkes Schaukeln, Hüpfen oder Wippen kippen kann.
- Halten Sie Kinder während des Aufstellens des Produktes fern des Aufbauortes.
- - Kinder können sich beim Spielen mit dem Produkt oder beim Hochziehen am Produkt verletzen.
- Stellen Sie das Produkt nicht direkt oder in unmittelbarer Nähe eines Spielbereiches auf.
- Erklären Sie den Kindern den richtigen Umgang mit der Sonnenliege und lassen Sie sie während des Spielens niemals unbeaufsichtigt.
- Entfernen Sie alle spitzen Objekte, zerbrochenes Glas oder Steine aus der Umgebung der Sonnenliege mit Pavillon Lyon. Stellen Sie sicher, dass spielende Kinder nicht gefährdet sind.
- Der Gebrauch der Sonnenliege ist nur unter Aufsicht einer eingewiesenen erwachsenen Person erlaubt.
- Die Aufsichtsperson muss mit den Warnhinweisen vertraut sein und als solche erkennbar sein.



### Verletzungsgefahr

#### Unsachgemäßer Umgang mit der Sonnenliege mit Pavillon Lyon kann zu Verletzungen führen

- Kontrollieren Sie den Artikel vor jeder Nutzung, ob sichtbare Schäden entstanden sind.
- Führen Sie jegliche konstruktive Veränderungen nur mit der Erlaubnis und nach Anweisung des Herstellers durch.
- Einige Teile können scharfe Ecken haben. Seien Sie beim Umgang mit den Teilen vorsichtig und tragen Sie während des Aufbaus Handschuhe, Augenschutz und lange Ärmel.
- Prüfen Sie vor jeder Nutzung den Zustand der Sonnenliege.

- Lebensgefahr durch elektrische Spannung: Bei Berührung von spannungsführenden Teilen besteht unmittelbare Lebensgefahr. Beschädigungen der Isolation oder einzelner Bauteile kann lebensgefährlich sein. -> Bei Beschädigungen der Isolation Spannungsversorgung sofort abschalten und Reparatur veranlassen.
- Positionieren Sie die Sonnenliege auf einen festen, ebenen und griffigen Untergrund. Stellen Sie sicher, dass er weder umkippt noch verrutscht. Vermeiden Sie ungeeignete Aufstellorte, wie z.B. rutschige Terrassen.
- Bei Beschädigungen darf die Sonnenliege nicht mehr benutzt werden. Beschädigte Teile müssen repariert oder durch originale Ersatzteile ersetzt werden.



### **Beschädigungsgefahr**

- Unsachgemäßer Umgang kann zu erheblichen Personen- und Sachschäden führen. Deshalb dürfen die Montage, Installation, Inbetriebnahme sowie Störungsbehebung, Wartungs- und Reparaturarbeiten, soweit nicht anders benannt, nur von qualifizierten Personen durchgeführt werden.
- Ein ausreichender Sicherheitsabstand zu offenem Feuer, Grills, Heizpilzen und weiteren Heizpilzen ist unbedingt einzuhalten. Beachten Sie dabei die Sicherheitshinweise dieser Geräte.
- Bei schlechtem Wetter, wie z.B. heftigem Regen, Schneefällen oder bei Windgeschwindigkeiten ab 40 km/h muss das Pavillon abgebaut werden. Sollte er bereits aufgebaut sein, nehmen Sie die Dachplane und die Seitenwände unverzüglich ab. Wenn er nicht im Boden gesichert ist, bauen Sie ihn ab oder sichern Sie ihn ausreichend, damit weder Sie noch andere Personen in Gefahr geraten.
- Bei Schneefall kann sich Schnee auf dem Dach Ihres Pavillons ansammeln und dieser einstürzen. Daher ist Schnee zwingend vom Dach zu entfernen.
- Im Sonnenschutzdach wurde zum Ablassen des Regenwassers und für mehr Stabilität bei Winden bewusst ein Meshstreifen eingearbeitet. Sollte sich dennoch Wasser auf dem Sonnenschutz ansammeln, ist dieses zwingend zu entfernen.
- Achten Sie unbedingt darauf, dass Ihr Gartenpavillon vollständig trocken ist, bevor Sie ihn abbauen und einpacken. So vermeiden Sie Schimmel- und Pilzbefall.
- Der Artikel ist nicht zum Kombinieren mit anderen Pavillons geeignet. Halten Sie mindestens 3 Meter Abstand zu weiteren Pavillons, Gebäuden, Bäumen und anderen Bauten.
- Packen Sie Ihren Gartenpavillon nicht bei Temperaturen unter dem Gefrierpunkt ein oder aus. Dies kann Risse verursachen, vor allem an den Stoffbestandteilen.



### **Explosionsgefahr**

- Bewahren Sie keine leicht entzündlichen, leicht brennbaren, sowie explosiven Stoffe im Inneren der Sonnenliege mit Pavillon Lyon. Leicht entzündliche Stoffe können Feuer fangen.

## Reinigung und Instandhaltung

Reinigen Sie die Oberflächen mit einem feuchten Tuch und mit einem milden Reinigungsmittel. Verwenden Sie zur Reinigung keine aggressiven Reinigungsmittel oder Hochdruckreiniger. Lagern Sie den abgebauten Pavillon samt Zubehör an einem möglichst wettergeschützten, gut gelüfteten und trockenen Ort (frostfrei). Die Kissenbezüge lassen sich durch einen Reißverschluss abziehen und bei 30 ° waschen. Kontrollieren Sie regelmäßig die Befestigungsverbindungen und ziehen Sie die Schrauben nach



### Aufstellungsort

- Montieren Sie die Sonnenliege auf ebenem Untergrund.
- Halten Sie einen Sicherheitsabstand von mindestens 2 Metern zu anderen Aufbauten ein. Dies erleichtert die Montage und kann im Brandfall Leben retten.



### Entsorgungshinweis

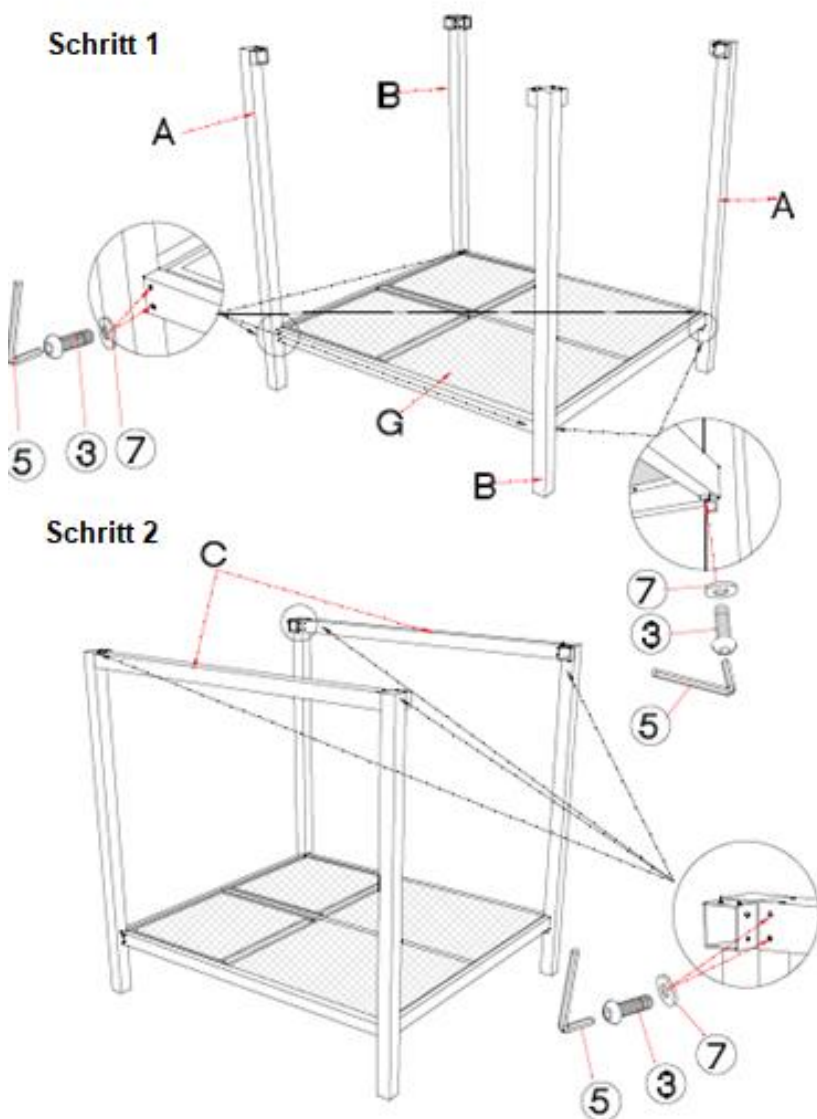
- Entsorgen Sie das Verpackungsmaterial gemäß den gültigen nationalen Vorschriften. Entsorgen Sie die Kartonagen und Schutzverpackungen aus Plastik separat und fachgerecht.
- Unsere Verpackungen sind aus umweltfreundlichen Materialien hergestellt. Sie können recycelt werden und somit als wertvolle Rohstoffe dienen. Nicht mehr benötigte Verpackungen können daher der örtlichen Abfallentsorgung zugeführt werden.
- Bei der Entsorgung diese Produkte müssen ebenfalls die gültigen nationalen Vorschriften beachtet werden.
- Sollten Sie sich bezüglich der Entsorgung unsicher sein, wenden Sie sich an den Hersteller. Hinweise zur fachgerechten Entsorgung erhalten Sie bei den örtlichen Entsorgungszentren.

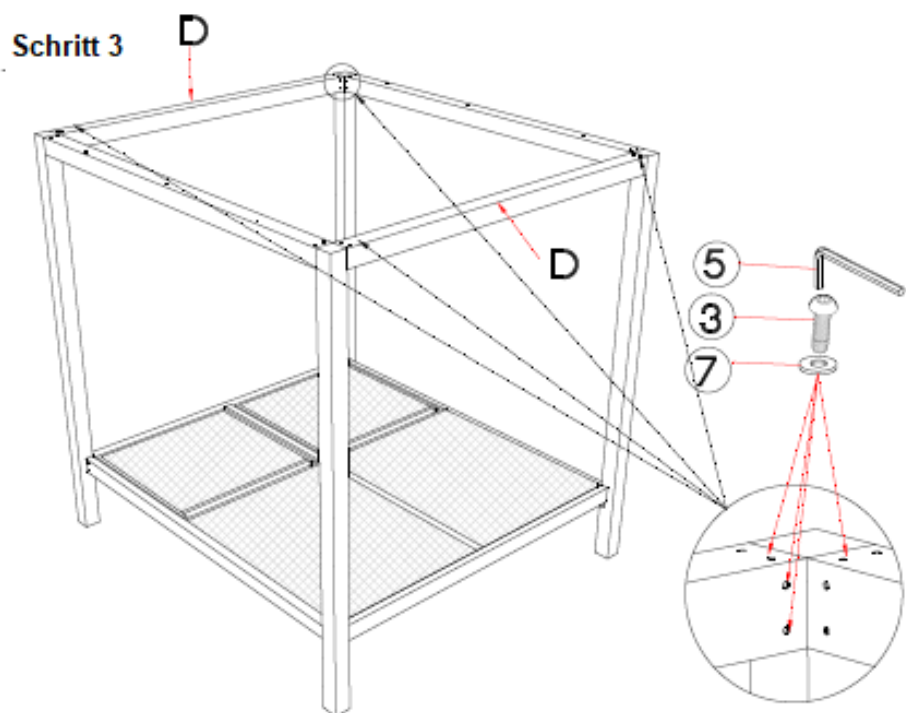


## Montageanleitung

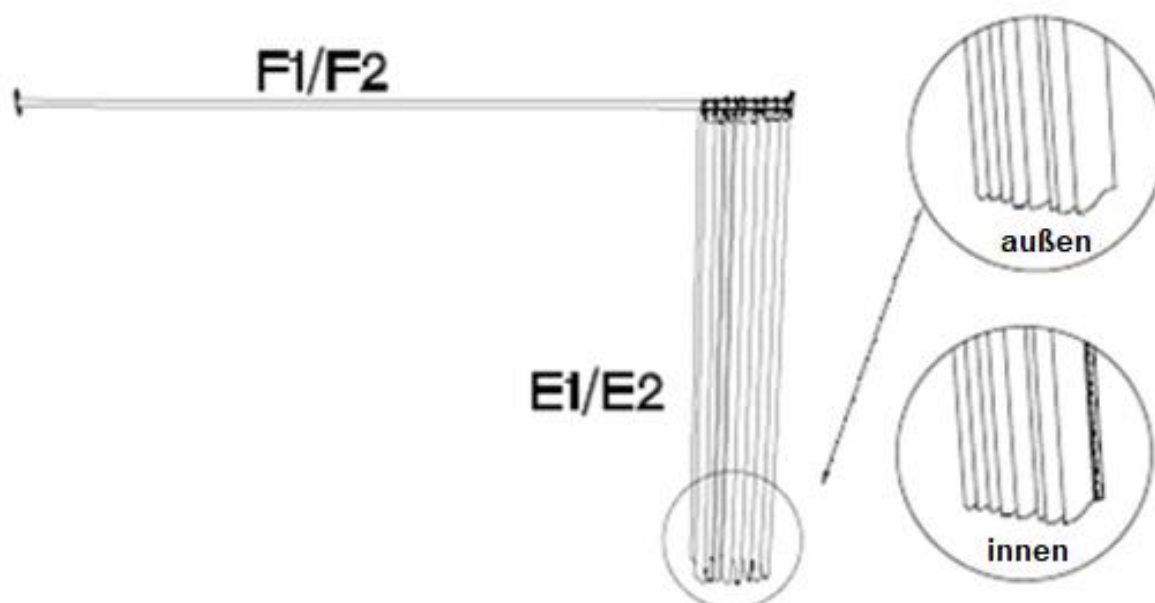
- Lesen Sie die folgenden Anweisungen sorgfältig durch.
- Ihre Sonnenliege mit Pavillon Lyon wird in einigen Paketen geliefert. Bitte stellen sicher, dass die Pakete oben geöffnet werden. Seien Sie beim Öffnen der Pakete sehr vorsichtig, da sich zerbrechliche Teile und Glas in den Paketen befinden.

### Starten Sie mit dem Aufbau

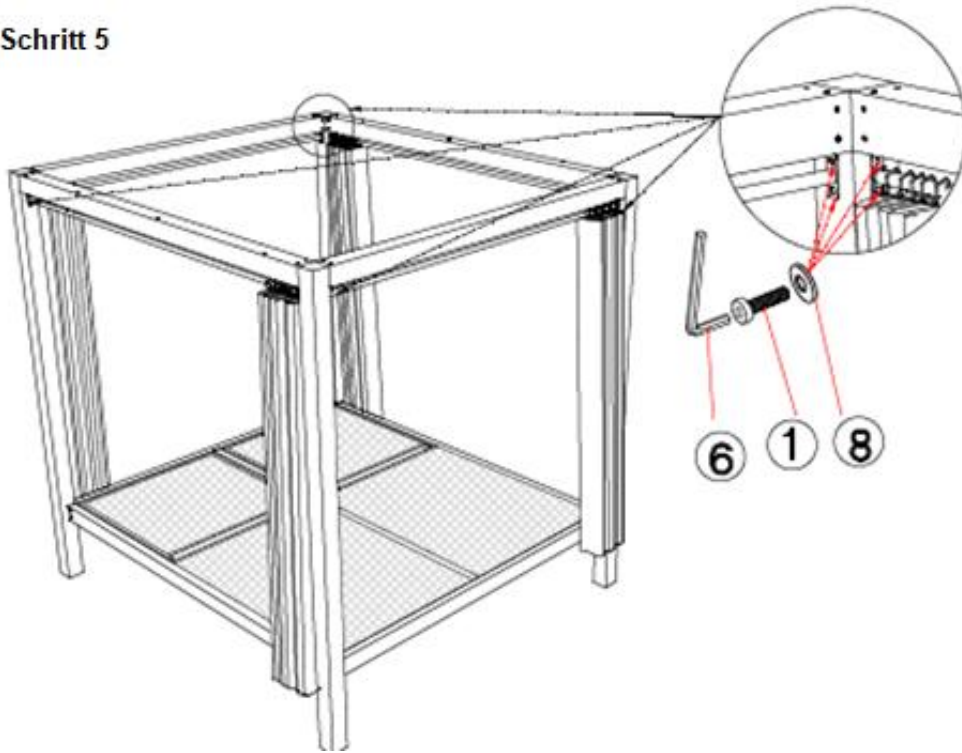




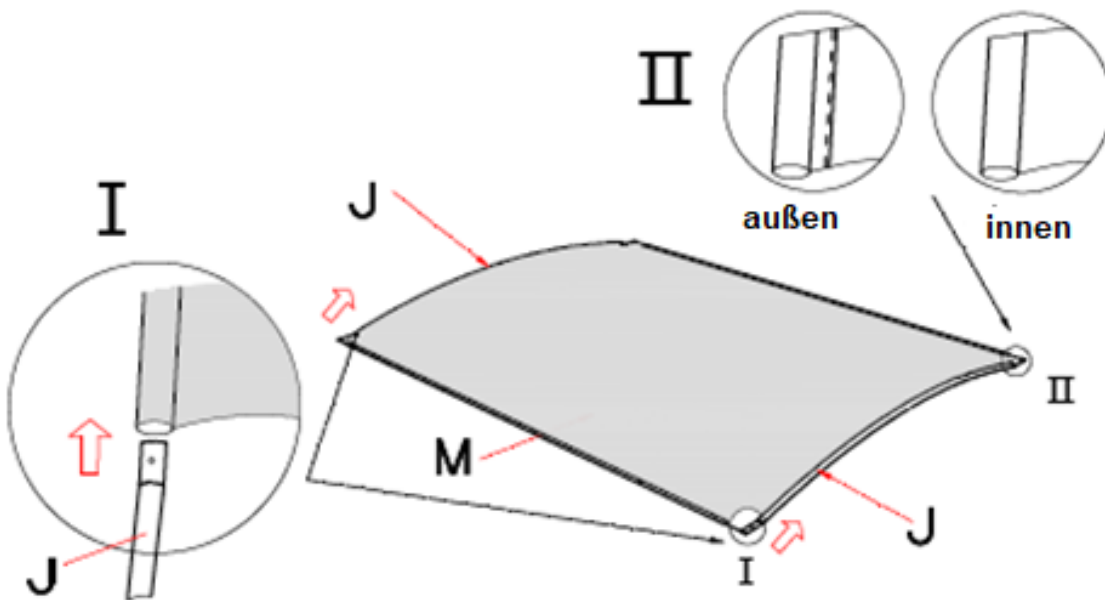
**Schritt 4**



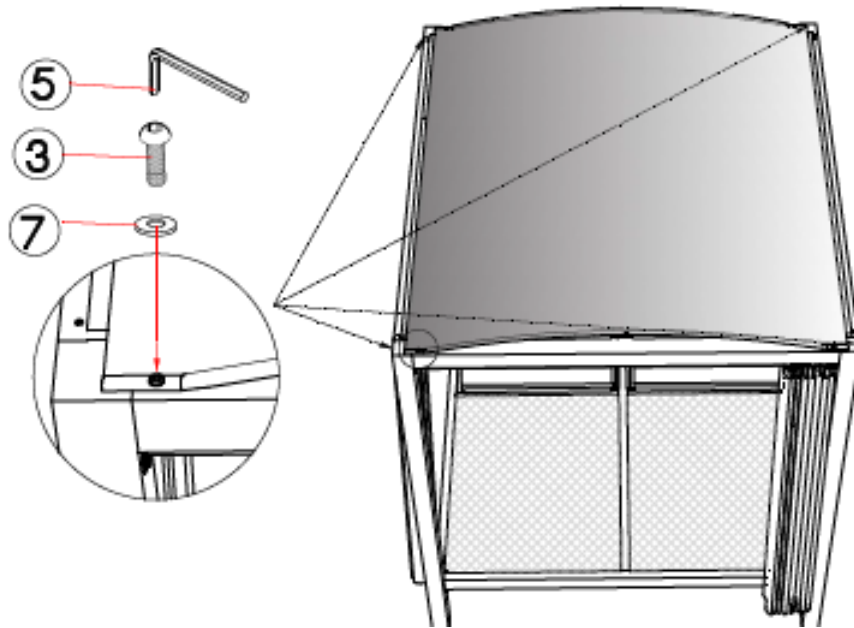
### Schritt 5



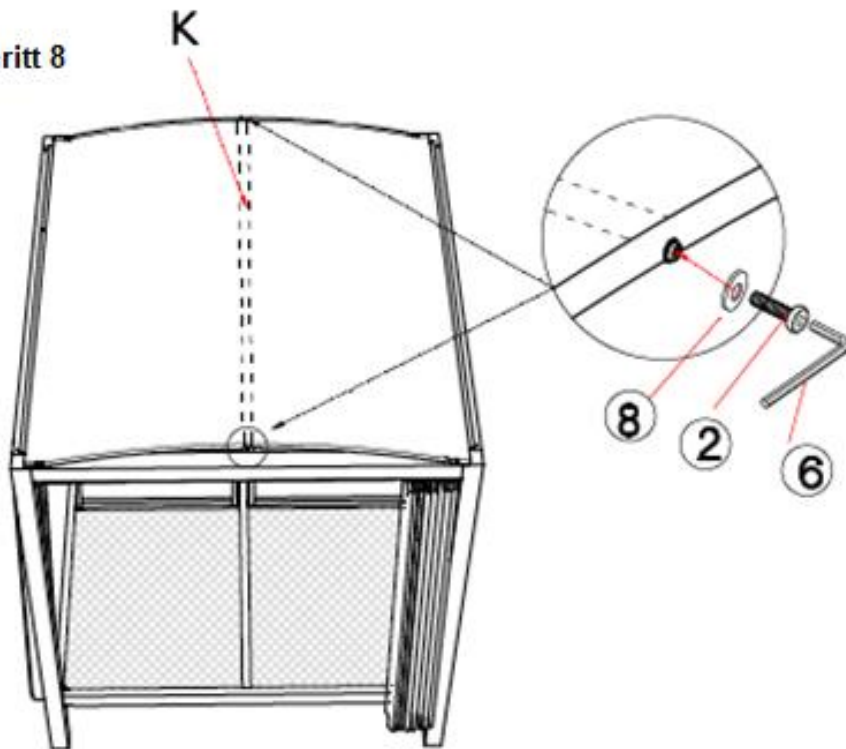
### Schritt 6



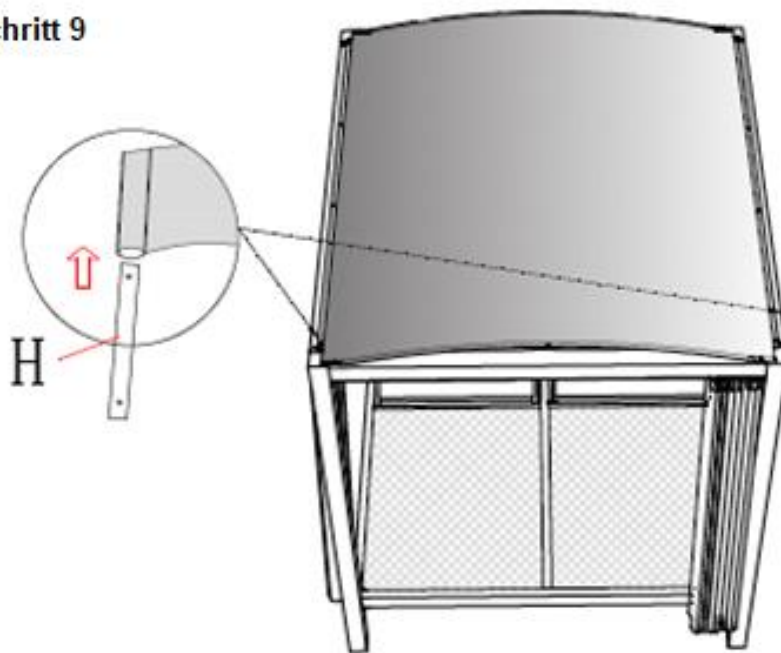
### Schritt 7



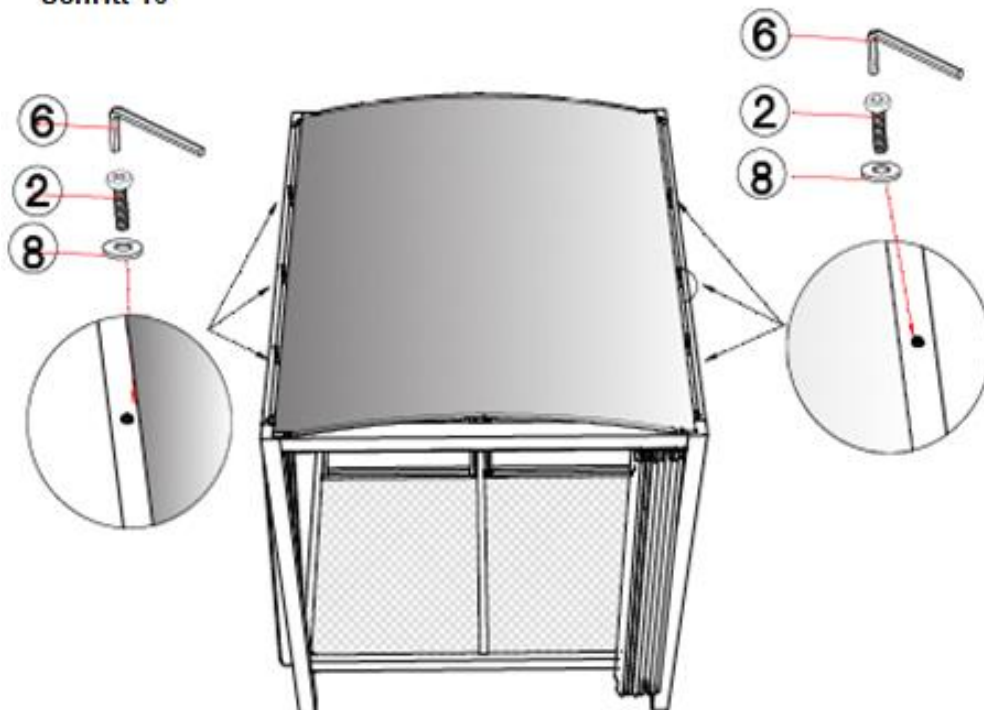
### Schritt 8



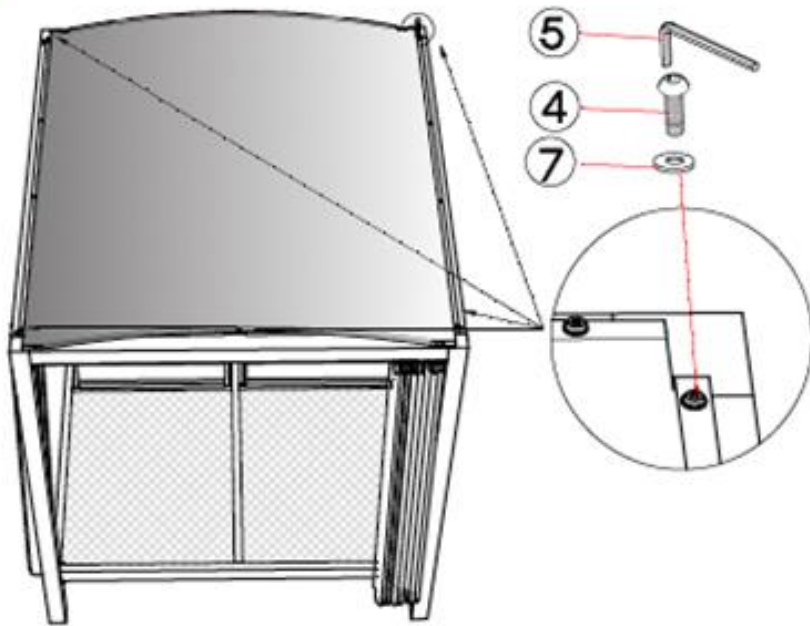
### Schritt 9



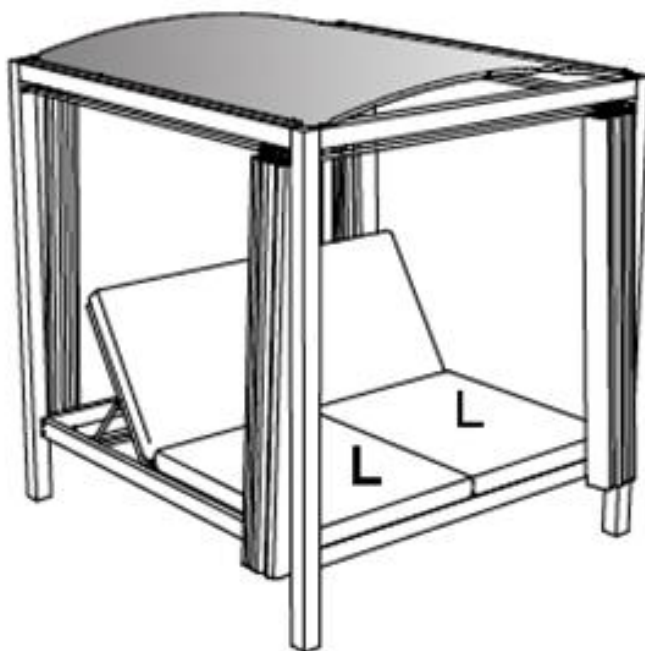
### Schritt 10



### Schritt 11



### Schritt 12



## Gewährleistung

Es bestehen die gesetzlichen Mängelhaftungs- und Gewährleistungsrechte ab Kaufdatum.

Die Home Deluxe GmbH übernimmt für Schäden durch Nichtbeachtung der Gebrauchsanweisung keine Haftung. Reklamationen, die aufgrund unsachgemäßer Montage oder Nutzung entstehen, sind von der Gewährleistung ausgeschlossen. Im Fall von Mängeln an dem Produkt, wende dich bitte schriftlich über das Kontaktformular auf unserer Homepage an unseren Kundenservice, unter Angabe des Produktnamens, der Seriennummer und einem Foto vom Typenschild:

**Home Deluxe GmbH**

**Schanzeweg 2**

**32312 Lübbecke**

**Deutschland**

**Tel.: +49 (0)5743 6181-0**

**[www.home-deluxe-gmbh.de](http://www.home-deluxe-gmbh.de)**

Bei weiteren Fragen steht dir unser Kundenservice über dem Kontaktformular gerne zur Verfügung.

### **Modell:**

Sonnenliege mit Pavillon Lyon | Artikel- ID: 19545

Sonnenliege Lyon Paket 1 von 2 | Artikel- ID: 17734

Sonnenliege Lyon Paket 2 von 2 | Artikel- ID: 17735