

WPC Sichtschutzzaun CALLADO



Modell:

WPC Sichtschutzzaun CALLADO

Artikel- ID: 12845 | 12846 | 13553 | 13554 | 13555 | 13556 | 13557 | 13558 |
13559 | 13560 | 13562 | 13563

Inhaltsverzeichnis

Symbolerklärung	3
Lieferumfang	4
Sicherheitshinweise	5
Reinigung und Instandhaltung.....	6
Entsorgungshinweis	6
Montageanleitung	7
Gewährleistung.....	11

**WICHTIG: FÜR SPÄTERE BEZUGNAHME
AUFBEWAHREN. SORGFÄLTIG LESEN!**

Symbolerklärung



WARNUNG

Das Warn-Symbol weist Sie auf Gefahren hin, bei denen Unfälle oder Beschädigungen auftreten können. Bevor Sie den entsprechenden Montageschritt ausführen, lesen Sie den entsprechenden Hinweis neben dem Symbol.



INFO

Das Info-Symbol gibt Ihnen wichtige Hinweise und weist Sie auf Probleme während des Montagevorganges hin. Beachten Sie diese, bevor der entsprechende Montageschritt durchgeführt wird, um Probleme zu verstehen und vermeiden zu können.

Allgemeines










Die Montageanleitung bezieht sich auf den WPC Sichtschutzzaun: Sie enthält wichtige Informationen zur Montage und Verwendung. Lesen Sie die Montageanleitung, insbesondere die Sicherheitshinweise, sorgfältig vor der Inbetriebnahme des Produktes durch und bewahren Sie diese sorgsam auf. Benutzen Sie den Artikel nur wie in dieser Anleitung beschrieben, damit es nicht versehentlich zu Verletzungen oder Schäden kommt. Sollten Sie den WPC Sichtschutzzaun an Dritte weitergeben, ist diese Montageanleitung ebenso zu übergeben.

Bestimmungsgemäßer Gebrauch









Der Artikel ist ausschließlich für den privaten Gebrauch bestimmt und nicht für den gewerblichen Einsatz geeignet. Verwenden Sie den WPC Sichtschutzzaun nur wie in dieser Montageanleitung beschrieben. Jede andere Verwendung gilt als nicht bestimmungsgemäß und kann zu Sachschäden oder Personenschäden führen. Der Hersteller übernimmt keine Haftung für Schäden, die durch nicht bestimmungsgemäßen oder falschen Gebrauch entstanden sind.

Lieferumfang

Gerades Element

				
A 3x	B 3x	C 18x	D 3x	E 3x
				
F 3x	G 6x	H 9x	I 9x	

Schrägelement

		
A 1x	C 1x (Pfosten kurz)	D 5x/4x
		
E 1x	F 1x	G 1x
		
H 2x	I 4x	



Sicherheitshinweise

- Bitte lagern Sie die WPC-Zäune in ihrer Originalverpackung, am besten in einem gut belüfteten überdachten Platz.
- Kontrollieren Sie unmittelbar nach dem Auspacken den Lieferumfang auf Vollständigkeit sowie den einwandfreien Zustand des Produktes und aller Teile. Montieren Sie das Produkt keinesfalls, wenn der Lieferumfang nicht vollständig ist.
- Stellen Sie sicher, dass alle Teile unbeschädigt und sachgerecht montiert sind. Bei unsachgemäßer Montage besteht Verletzungsgefahr. Beschädigte Teile können die Sicherheit und Funktion beeinflussen.
- Nehmen Sie keine Veränderungen am Produkt vor.
- Kontrollieren Sie in regelmäßigen Abständen die Befestigung.
- Installieren Sie die Sichtschutzzäune nicht, wenn die Temperatur 0 °C oder niedriger ist.
- Bitte halten Sie sich an die Aufbauanleitung, da es sonst zu Beschädigungen an dem Produkt kommen kann. Überprüfen Sie das Material vor der Installation.
- Es wird empfohlen, dass mehr als zwei Personen bei der Montage der Sichtschutzzäune zusammenarbeiten.
- Bei Nichtbeachtung der Anleitung oder nicht fachgerechter Verlegung sind die Gewährleistungsansprüche ausgeschlossen
- Achten Sie darauf, dass die Ware nicht direkt in der direkten Sonne gelagert wird.



Gefahr für Kinder

- Halten Sie Kinder von Verpackungsmaterialien fern. Es besteht unter anderem Erstickungsgefahr!
 - Halten Sie Kinder während der Montage des Produktes vom Aufbauort fern. Der Lieferumfang enthält Teile, welche zu schlimmen Verletzungen führen können.
- Der WPC Sichtschutzzaun ist kein Spielzeug. Kindern ist es untersagt mit dem Zaun zu spielen.



Verletzungsgefahr

Unsachgemäßer Umgang mit WPC Sichtschutzzaun kann zu Verletzungen führen

- Kontrollieren Sie den Artikel vor jeder Nutzung, ob sichtbare Schäden entstanden sind.
- Führen Sie jegliche konstruktive Veränderungen nur mit der Erlaubnis und nach Anweisung des Herstellers durch.
- Lebensgefahr durch elektrische Spannung: Bei Berührung von spannungsführenden Teilen besteht unmittelbare Lebensgefahr. Beschädigungen der Isolation oder einzelner Bauteile kann lebensgefährlich sein. -> Bei Beschädigungen der Isolation Spannungsversorgung sofort abschalten und Reparatur veranlassen.



Beschädigungsgefahr

- Unsachgemäßer Umgang kann zu erheblichen Personen- und Sachschäden führen. Deshalb dürfen die Montage, Installation, Inbetriebnahme sowie Störungsbehebung, Wartungs- und Reparaturarbeiten, soweit nicht anders benannt, nur von qualifizierten Personen durchgeführt werden.



Explosionsgefahr

- Bewahren Sie keine leicht entzündlichen, leicht brennbaren, sowie explosiven Stoffe im Inneren des WPC Sichtschutzzaunes. Leicht entzündliche Stoffe können Feuer fangen.

Reinigung und Instandhaltung

Bei Verschmutzungen können Sie eine weiche Bürste und etwas Wasser benutzen. Bei extremeren Verschmutzungen sollten Sie auf Reinigungsmittel zurückgreifen. Achten Sie bei dem Reinigungsmittel darauf, dass es für WPC geeignet ist. Testen Sie jedes Reinigungsmittel vor Gebrauch an einer kleinen Ecke der Zäune. Für Beschädigungen durch Reinigungsmittel übernehmen wir keine Verantwortung.

Wichtig: Keine Lösemittel- oder Kreidehaltigen Reiniger verwenden, da diese mitunter in das Material eindringen können und es somit zu Verfärbungen der Profile kommen kann.



Entsorgungshinweis

- Entsorgen Sie das Verpackungsmaterial gemäß den gültigen nationalen Vorschriften. Entsorgen Sie die Kartonagen und Schutzverpackungen aus Plastik separat und fachgerecht.
- Unsere Verpackungen sind aus umweltfreundlichen Materialien hergestellt. Sie können recycelt werden und somit als wertvolle Rohstoffe dienen. Nicht mehr benötigte Verpackungen können daher der örtlichen Abfallentsorgung zugeführt werden.
- Bei der Entsorgung diese Produkte müssen ebenfalls die gültigen nationalen Vorschriften beachtet werden.
- Sollten Sie sich bezüglich der Entsorgung unsicher sein, wenden Sie sich an den Hersteller. Hinweise zur fachgerechten Entsorgung erhalten Sie bei den örtlichen Entsorgungszentren.

Montageanleitung

- Lesen Sie die folgenden Anweisungen sorgfältig durch.
- Ihr WPC Sichtschutzzaun wird in einigen Paketen geliefert. Bitte stellen sicher, dass die Pakete oben geöffnet werden. Seien Sie beim Öffnen der Pakete sehr vorsichtig, da sich zerbrechliche Teile und Glas in den Paketen befinden.

Starten Sie mit dem Aufbau

WPC Sichtschutzzaun V2

Schritt 1:

Bitte beachten Sie den Höhenverlauf Ihres Grundstücks. Grundsätzlich sollen die Zaunpfosten exakt flucht-, lot- und höhengerecht montiert werden. Dies ist ggf. auch für den Untergrund zu beachten.

Bei vorhanden Untergrund für die direkte Montage der Pfostenträger folgen Sie den Abschnitt auf der nächsten Seite.

Heben sie zuerst die Fundamentlöcher mit einem Durchmesser von ca. 30 cm und einer Tiefe von ca. 60 cm aus.

Der Abstand zwischen den Fundamentlöchern muss (mittig gemessen) 176 cm sein. Füllen Sie nun eine ca. 10 cm hohe Schicht Kies als Drainage ein.

Option Schrägelement: Der Abstand zwischen den Fundamentlöchern muss (mittig gemessen) 96 cm sein.

Dadurch ist gewährleistet, dass die Pfosten standsicher sind und die Gründung stabil und frostsicher ist.

Danach füllen Sie die restlichen 50 cm des Loches mit einem ausreichend stabilem Betonfundament auf. Wir empfehlen eine schnell abbindende Fertigmischung zu verwenden, die eine kurze Aushärtung benötigt und sich in der Regel nur mit Wasser gemischt einbringen lässt.

Stellen Sie den Pfosten auf die Kiesschicht und richten Sie ihn nach Augenmaß möglichst senkrecht aus.

Wir empfehlen für das Fundament den sogenannten Ruck-Zuck-Beton zu verwenden. Beachten Sie hierbei immer die Verarbeitungs- und Sicherheitshinweise des Herstellers. Dieser härtet schnell aus, sodass ein Zaunelement schon in kurzer Zeit montiert werden kann. Die Abbinde-/Aushärtezeiten sind je nach Hersteller unterschiedlich. Dies ist beim Einsetzen und Ausrichten des Pfostens unbedingt zu berücksichtigen. Geben Sie die Betonmischung schrittweise in 10-15 cm Schritten in das Loch, wässern und verdichten Sie ihn zwischendurch nach Anweisung. Richten Sie die Pfosten mit einer Wasserwaage senkrecht aus.

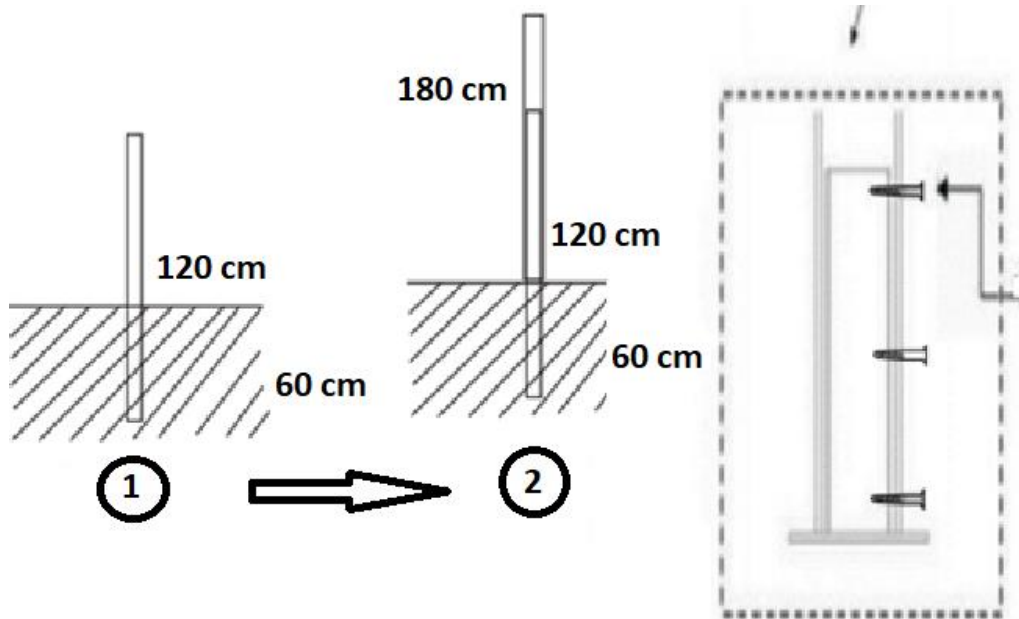
Dazu beachten Sie bitte die Hinweise auf dem Artikel oder holen sich je nach Untergrund Rat bei einer Fachkraft für Gartenbau.

Schritt 2:

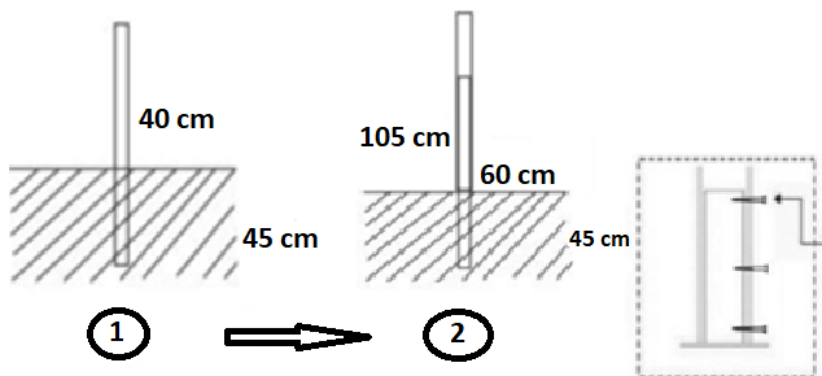
Stecken Sie daraufhin den Pfosten (B) auf den Pfostenträger. Wiederholen Sie diesen Vorgang im richtigen Abstand auch für die weiteren Pfosten.

Optional können Sie den Pfosten auch am Pfostenträger fixieren. Hierfür liegen die Bohrschrauben (I) bei.

Abstand zwischen Pfosten (von Pfostenmitte gemessen): 176 cm

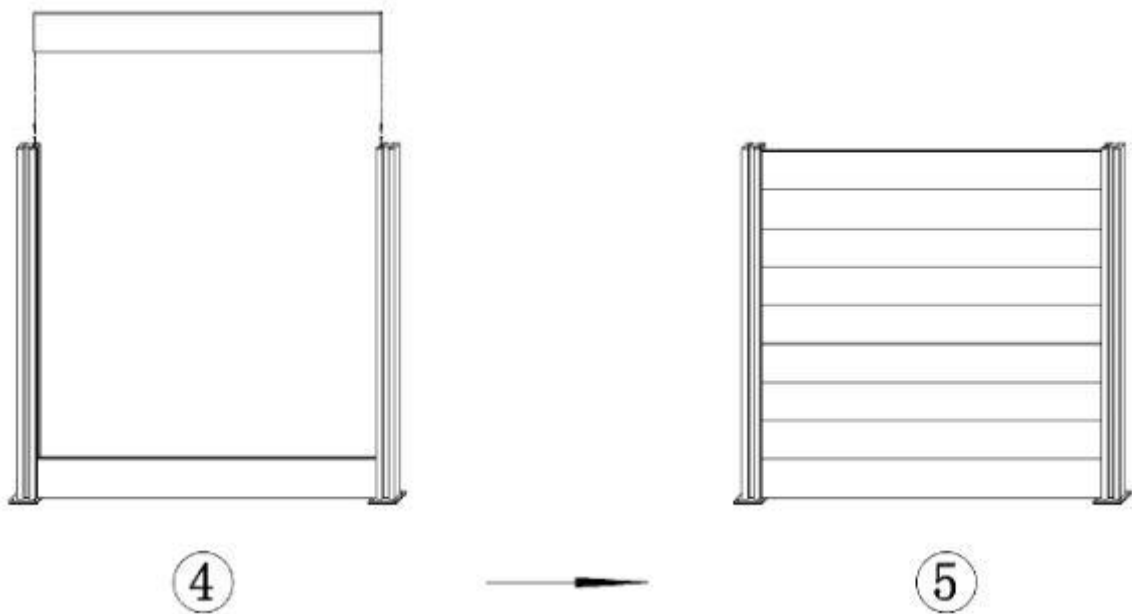


Option Schrägelement: Abstand zwischen Pfosten (von Pfostenmitte gemessen): 96cm



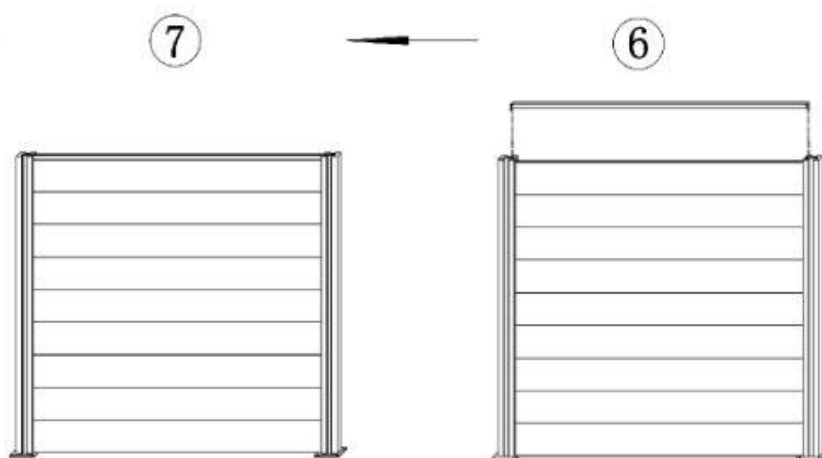
Schritt 3:

Schieben Sie nun die einzelnen WPC-Elemente (C) von oben in die Führung der beiden Pfosten.

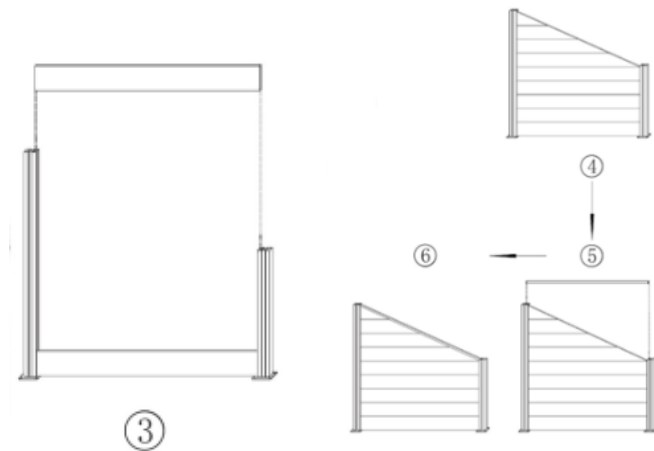


Schritt 4:

Zum Fixieren der WPC-Paneele, setzen Sie zunächst die Abschlussleiste (E) auf.

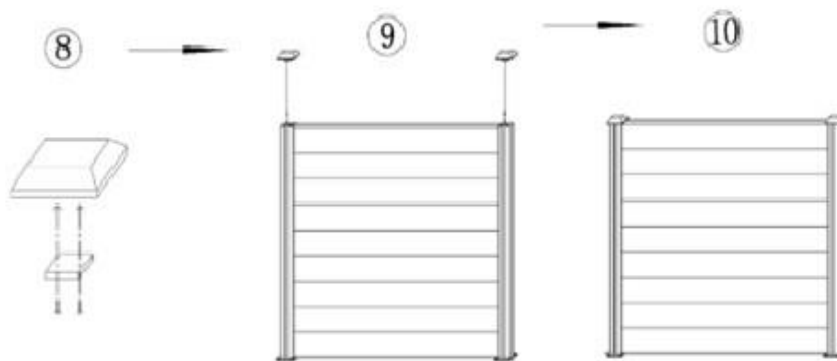


Option Schrägelement: Schieben Sie nun die WPC-Elemente **(D)** von oben zwischen die Pfosten. Beginnen Sie hierbei mit den längsten Elementen.

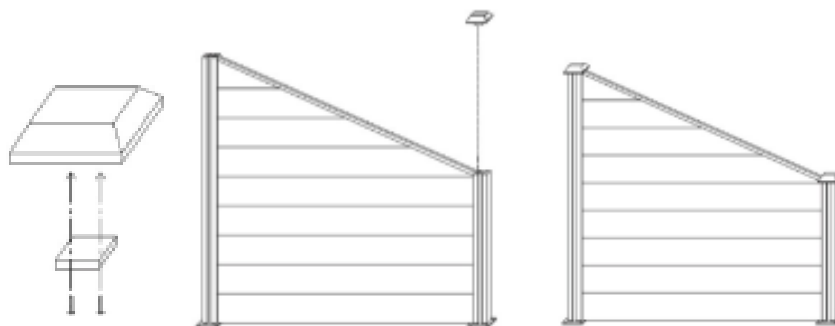


Schritt 5:

Mit den Schrauben **(G)** können Sie abschließend die Abdeckkappen **(E, F)** montieren.



Option Schrägelement:



Schritt 6:

Durch das Nutzen der Schrauben **(H)** im unteren Bereich der Paneele, können Sie Bodenunebenheiten ausgleichen. Optional können Sie die Schrauben auch im oberen Bereich zur Verstärkung oder zum Schutz vor Diebstahl nutzen.



Gewährleistung

Es bestehen die gesetzlichen Mängelhaftungs- und Gewährleistungsrechte ab Kaufdatum. Die Home Deluxe GmbH übernimmt für Schäden durch Nichtbeachtung der Gebrauchsanweisung keine Haftung. Reklamationen, die aufgrund unsachgemäßer Montage oder Nutzung entstehen, sind von der Gewährleistung ausgeschlossen. Im Fall von Mängeln an dem Produkt, wende dich bitte schriftlich über das Kontaktformular auf unserer Homepage an unseren Kundenservice, unter Angabe des Produktnamens, der Seriennummer und einem Foto vom Typenschild:

Home Deluxe GmbH
Schanzeweg 2
32312 Lübbecke
Deutschland
Tel.:+49 (0)5743 6181-0
www.home-deluxe-gmbh.de

Bei weiteren Fragen steht dir unser Kundenservice über dem Kontaktformular gerne zur Verfügung.